

СЕРИЯ STAR

70 - 3500 кВт

Стальные
двухходовые
котлы
с инверсией
пламени



baltur
TECNOLOGIE PER IL CLIMA

Certificazioni:

- Direttiva GAS 90/396/CEE.
- Direttiva compatibilità elettromagnetica 89/336/CEE.
- Direttiva bassa tensione 73/23/CEE.
- Direttiva rendimenti 92/42/CEE.

СЕРИЯ STAR



Основные характеристики

Серия котлов STAR представляет современную гамму дутьевых котлов высокой производительности, предназначенных для совместного использования с дутьевыми газовыми или дизельными горелками.

Это стальные котлы с инверсионной топкой и жаровыми трубами расположенными вокруг топки. Все модели от 70 до 3500 кВт были спроектированы для работы с переменной нагрузкой во всем рабочем диапазоне. Достоинство: адаптация теплопроизводительности согласно проекту.



Съемная задняя стенка.

ЭКОНОМНОСТЬ И ДОЛГОВЕЧНОСТЬ:

Конструкция котла STAR обеспечивает высокую эффективность во всем диапазоне мощности. Этот результат был получен, путем адаптации геометрии топки и пучка жаровых труб для снижения температуры дымовых газов, не вызывая явлений конденсации.

КОНСТРУКЦИЯ:

Котлы серии STAR характеризуются цилиндрической топкой с глухой задней стенкой, полностью омываемой теплоносителем. Горячий газ, после инверсии, возвращается к передней стенке, по периметру омывая топку и отдавая теплоносителю тепловую энергию. Особое сочетание керамического волокна, использованного до 1300 кВт обеспечивает эффект дожигания, который гарантирует наиболее полное сжигание топлива. Турбулентное течение газов в жаровых трубах, создаваемое специальными турбулизаторами, улучшает теплопередачу, увеличивает эффективность и экономичность эксплуатации котла.



Трубная решетка.

Передняя дверца открывается как налево, так и на право для технического обслуживания.

ОСНОВНЫЕ ХАРАКТЕРИСТИКИ:

- Наддувный котел высокой производительности предназначен для работы с газовыми и дизельными горелками.
- Стальной корпус котла с цилиндрической инверсионной топкой и толстостенными жаровыми трубами второго хода дымовых газов.
- Закрытая тупиковая камера полностью омываемая теплоносителем освобождена от задней трубной решетки.
- Цилиндрическая топка оптимизирует теплопередачу.
- Передняя дверца при техническом обслуживании открывается как налево, так и на право, а при эксплуатации плотно прилегает к телу котла и фиксируется затворами.
- Контрфланец горелки предварительно снабжен крепежными отверстиями.

ПЕРЕДНЯЯ ДВЕРЦА КОТЛА

Изоляция передней дверцы котлов STAR (от 70 до 1300 кВт) выполнена из керамического волокна имеющего повышенные теплоизоляционные свойства и прочность по сравнению с традиционными материалами.

На котлах STAR (от 1400 до 3500 кВт) передняя дверца изолирована двойным слоем специального огнеупорного цемента.

Оптимальная система закрытия передней дверцы гарантирует безукоризненное движение уходящих газов, пониженные потери тепла и долговечность работы.

ДОСТОИНСТВА:

- Передняя дверца открывается в обе стороны для удобства технического обслуживания.
- Изоляция обшивки выполнена из толстого слоя керамического волокна высокой плотности, чтобы сократить тепловые потери.



STAR
70 - 1300



STAR
1400 - 3500



ПАНЕЛЬ УПРАВЛЕНИЯ ТЕРМОСТАТИЧЕСКАЯ (опция)

- 1 выключатель с индикатором напряжения
- 1 регулируемый термостат котла
- 1 предохранительный термостат с ручным перезапуском
- 1 термостат smaltimento termico
- 1 термостат запуска циркуляции
- 1 выключатель горелки
- 1 выключатель циркуляционного насоса
- 1 термометр котла

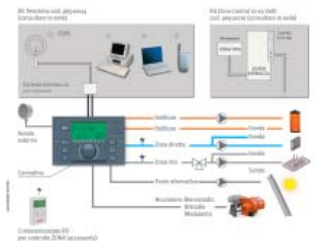


ПАНЕЛЬ УПРАВЛЕНИЯ С ТЕРМОРЕГУЛЯТОРОМ (опция)

Панель управления предназначена для работы с одноступенчатыми, двухступенчатыми и модуляционными горелками.

Подготовлена для:

- подключения погодозависимого режима,
- управления двухступенчатой или модуляционной горелкой,
- подключения внешнего датчика,
- контроля 1-го контура со смесителем,
- контроля 1-го контура без смесителя,
- контроля бойлера ГВС,
- подключения GSM управления через PC,
- каскадной стыковке с другой панелью управления,
- программирования контура солнечного коллектора



Панель
управления

Таблица
соответствия
котел/горелка

Модель	Мощность топки кВт	Расход топлива		Аэродин. сопроп. мбар	Дл. трубы горелки мм	Габариты топки			Модели подходящих горелок			
		Дизель кг/ч	Газ м³/ч			Длина мм	объем м³	диам. Ø мм	Газ	Дизель	Комбинированные Газ/Дизель	Мазут *) топливный
STAR 70	76	6,40	8,6	0,8	200-250	590	0,067	392	BTG 11 L300	BTL 10 L250	MINICOMIST 11 L330	-
STAR 80	87	7,30	8,7	1,0	200-250	590	0,067	392	BTG 11 L300	BTL 10 L250	MINICOMIST 11 L330	-
STAR 90	98	8,20	9,8	0,8	200-250	700	0,080	392	BTG 15	BTL 10 P L250**	MINICOMIST11L330**	-
STAR 100	109	9,10	10,9	1,0	200-250	700	0,080	392	BTG 15	BTL 14 P**	COMIST 20	-
STAR 120	130	10,90	13,0	1,1	200-250	700	0,080	392	BTG 15	BTL 14 P	COMIST 20	BT 17 SPN
STAR 150	163	13,74	16,3	1,2	200-250	928	0,135	440	BTG 20 P	BTL 14 P	COMIST 20	BT 17 SPN
STAR 200	216	18,21	21,6	1,9	200-250	928	0,135	440	BTG 28 P	BTL 20 P	COMIST 26 SP	BT 17 SPN
STAR 250	271	22,80	27,1	2,0	200-250	1178	0,162	440	TBG 35 P	BTL 26 P	COMIST 26 SP	BT 35 SPN
STAR 300	325	27,40	32,5	2,0	200-250	1155	0,209	490	TBG 35 P	SPARK 35 DSG	COMIST 36	BT 35 SPN
STAR 350	379	31,90	37,9	2,9	200-250	1405	0,256	490	TBG 45 PV	TBL 45 P	-	BT 35 SPN
STAR 400	433	36,50	43,3	4,1	230-280	1405	0,307	535	TBG 45 PV	TBL 45 P	TBML 80 PN	BT 40 DSN 4T
STAR 500	542	45,60	54,2	4,2	270-320	1391	0,412	633	TBG 60 PV	TBL 60 P	TBML 80 PN	BT 50 DSN 4T
STAR 620	672	56,60	67,2	6,4	270-320	1681	0,515	633	TBG 85 PV	TBL 85 P**	TBML 80 PN	BT 75 DSN 4T**
STAR 750	813	68,50	81,3	5,2	270-320	1696	0,593	678	TBG 85 PV	TBL 85 P	COMIST 122**	BT 75 DSN 4T
STAR 850	921	77,60	92,1	7,2	270-320	1696	0,593	678	TBG 120 P	TBL 105 P**	COMIST 122	BT 100 DSN 4T
STAR 950	1.030	86,80	103,6	5,2	270-320	1946	0,679	676	TBG 120 P	TBL 105 P**	COMIST 122	BT 100 DSN 4T
STAR 1020	1.106	93,20	110,0	4,0	270-320	1976	0,897	776	TBG 120 P	TBL 130 P**	COMIST 122	BT 100 DSN 4T
STAR 1200	1.301	109,60	130,0	5,5	270-320	1976	0,897	776	TBG 150 P	TBL 130 P**	COMIST 180**	BT 100 DSN 4T
STAR 1300	1.409	118,80	140,0	6,5	270-320	1976	0,897	776	TBG 150 P	TBL 160 P	COMIST 180**	BT 120 DSN 4T
STAR 1400	1.517	127,90	151,7	6,0	350-400	2218	1,163	829	TBG 150 P	TBL 160 P	COMIST 180	BT120DSN4T**
STAR 1600	1.733	146,10	173,0	6,5	350-400	2218	1,163	829	TBG 210 P	TBL 210 P	COMIST 250	BT120DSN4T**
STAR 1800	1.950	164,40	195,0	7,0	450-500	2428	1,275	829	BGN 250 P	TBL 210 P	COMIST 250	BT 180 DSN 4T
STAR 2000	2.167	182,70	216,7	6,0	450-500	2458	1,454	880	BGN 250 P	BT 250 DSG 4T	COMIST 250	BT 180 DSN 4T
STAR 2400	2.600	219,20	260,0	7,5	450-500	2718	1,606	880	BGN 300 P	BT 250 DSG 4T	COMIST 250	BT250DSN4T**
STAR 3000	3.250	274,00	325,0	8,0	450-500	2730	2,337	1089	BGN 350 P	BT 250 DSG 4T	COMIST 300	BT250DSN4T**
STAR 3500	3.792	319,70	379,0	9,0	450-500	3180	2,724	1074	-	-	GI MIST 350 DSPGM	BT 300 DSN 4T

Примечание: Для работы на мазуте необходимо заказать котел STAR с внутренним покрытием дверцы огнеупорным цементом.

**) Заказать котел с подходящим фланцем. Свяжитесь с нашим офисом для заказа.

Горелки МОДУЛЯЦИОННЫЕ и ПРОГРЕССИВНО-ДВУХСТУПЕНЧАТЫЕ подбираются той же серии и типоразмера, как и ДВУХСТУПЕНЧАТЫЕ, которые приведены в таблице

ПРИМЕР: TBG 150 P (двухступенчатая) соответствует TBG 150 PN (прогрессивно-двухступенчатая с пневматической модуляцией) или TBG 150 ME (прогрессивно-двухступенчатая с электронной модуляцией)

В КОМПЛЕКТ ПОСТАВКИ ВХОДЯТ:

- Обшивка с теплоизоляцией;
- Турбулизаторы;
- Ершик для чистки.

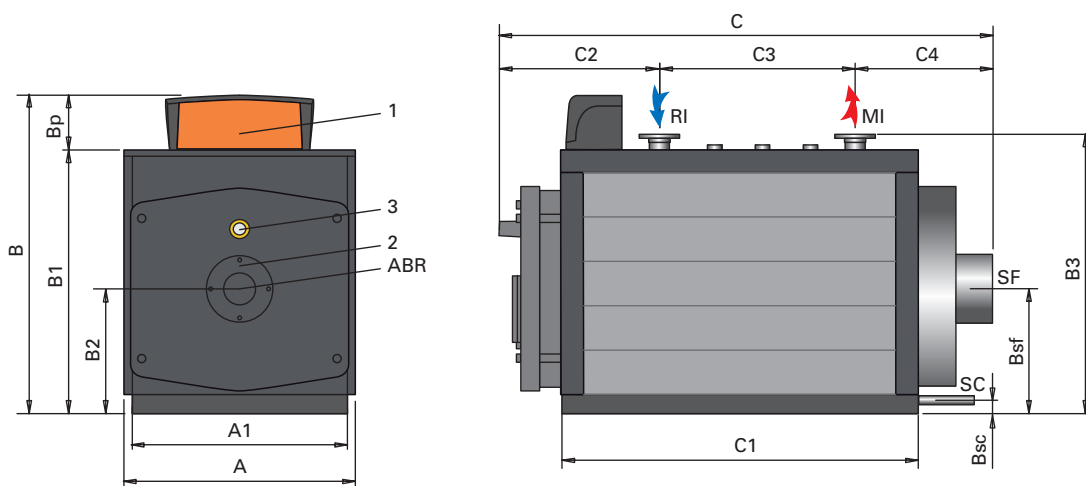
СЕРИЯ STAR 70 – 350

Технические характеристики

Размеры

Описание

- 1 Панель управления
2 Фланец горелки
3 Окошко визуального контроля пламени
- MI Подача
RI Обратка
- SF Подключение дымохода
- ABR Подключение горелки
SC Слив котла



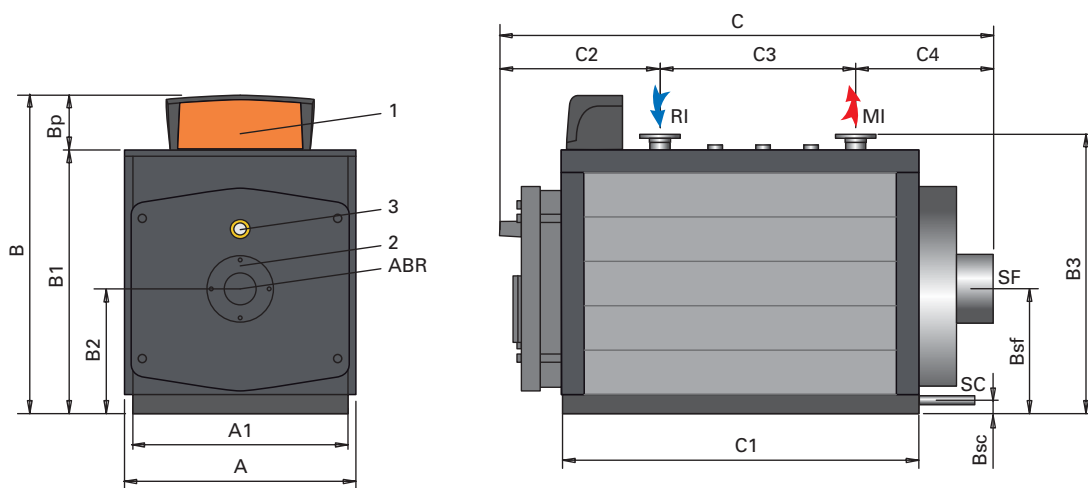
Модель	Артикул	Полезная мощность кВт	Мощность топки кВт	КПД		Объем котла л	Гидравлическое сопротивление мбар	Аэродинамическое сопротивление мбар	Расчетное давление бар	Вес кг
				при мощности 100%	30%					
STAR 70 *)	84750100	35 ÷ 70	76	92,11	91,40	105	9	0,8	6	216
STAR 80 *)	84750101	40 ÷ 80	87	91,95	91,50	105	9	1,0	6	216
STAR 90 *)	84750102	45 ÷ 90	98	91,84	91,55	123	10	0,8	6	258
STAR 100 *)	84750103	50 ÷ 100	109	91,74	91,66	123	12	1,0	6	258
STAR 120	84750104	60 ÷ 120	130	92,31	91,45	123	13	1,1	6	258
STAR 150	84750105	75 ÷ 150	163	92,02	91,30	172	14	1,2	6	346
STAR 200	84750106	100 ÷ 200	216	92,59	91,36	172	15	1,9	6	346
STAR 250	84750107	125 ÷ 250	271	92,25	91,70	220	15	2,0	6	431
STAR 300	84750108	150 ÷ 300	325	92,31	91,90	300	16	2,0	6	475
STAR 350	84750109	175 ÷ 350	379	92,35	91,90	356	18	2,9	6	542

ГАБАРИТНЫЕ и ПРИСОЕДИНИТЕЛЬНЫЕ РАЗМЕРЫ

Модель	A	A1	B	B1	B2	B3	Bp	Bsc	Bsf	C	C1	C2	C3	C4	MI/RI	SF ø	ABR ø	SC
	мм	мм	мм	мм	мм	мм	мм	мм	мм	мм	мм	мм	мм	мм	DIN/in	мм	мм	in
STAR 70	756	700	1063	853	415	912	175	54,5	415	994	630	413	240	341	50	200	130	1"
STAR 80	756	700	1063	853	415	912	175	54,5	415	994	630	413	240	341	50	200	130	1"
STAR 90	756	700	1030	855	415	912	175	54,5	415	1119	755	513	265	341	50	200	130	1"
STAR 100	756	700	1030	855	415	912	175	54,5	415	1119	755	513	265	341	50	200	130	1"
STAR 120	756	700	1030	855	415	912	175	54,5	415	1119	755	513	265	341	50	200	130	1"
STAR 150	806	750	1080	905	440	962	175	54,5	440	1364	1000	513	475	376	50	250	160	1"
STAR 200	806	750	1080	905	440	962	175	54,5	440	1364	1000	513	475	376	50	250	160	1"
STAR 250	806	750	1080	905	440	962	175	54,5	440	1614	1250	513	725	376	50	250	160	1"
STAR 300	906	850	1180	1005	490	1061	175	54,5	490	1614	1250	523	700	391	65	250	180	1"
STAR 350	906	850	1180	1005	490	1061	175	54,5	490	1864	1500	523	980	361	65	250	180	1"

*) Котлу не требуется противопожарный контроль.

СЕРИЯ STAR 400 - 1300



Технические характеристики

Размеры

Описание

- 1 Панель управления
- 2 Фланец горелки
- 3 Окошко визуального контроля пламени
- MI Подача
- RI Обратка
- SF Подключение дымохода
- ABR Подключение горелки
- SC Слив котла

Модель	Артикул	Полезная мощность кВт	Мощность топки кВт	КПД при мощности		Объём котла л	Гидравлическое сопротивление мбар	Аэродинамическое сопротивление мбар	Расчетное давление бар	Вес кг
				100%	30%					
STAR 400	84750110	200 ÷ 400	433	92,38	91,80	360	20	4,1	6	584
STAR 500	84750111	250 ÷ 500	542	92,25	91,90	540	22	4,2	6	853
STAR 620	84750112	310 ÷ 620	672	92,26	91,80	645	27	6,4	6	963
STAR 750	84750113	375 ÷ 750	813	92,25	91,80	855	25	5,2	6	1205
STAR 850	84750114	425 ÷ 850	921	92,29	91,80	855	27	7,2	6	1205
STAR 950	84750115	475 ÷ 950	1030	92,23	91,70	950	32	5,2	6	1417
STAR 1020	84750116	510 ÷ 1020	1106	92,22	91,90	1200	26	4,0	6	1843
STAR 1200	84750117	600 ÷ 1200	1301	92,24	91,80	1200	30	5,5	6	1843
STAR 1300	84750118	650 ÷ 1300	1409	92,26	91,70	1200	32	6,5	6	1843

DIMENSIONI ATTACCHI

Модель	A	A1	B	B1	B2	B3	Bp	Bsc	Bsf	C	C1	C2	C3	C4	MI/RI	SF Ø	ABR Ø	SC in
	мм	мм	мм	мм	мм	мм	мм	мм	мм	мм	мм	мм	мм	мм	DIN/in	мм	мм	in
STAR 400	946	890	1190	1015	500	1095	175	50	500	1872	1502	600	850	422	80	250	225	1"
STAR 500	1166	1110	1380	1205	610	1285	175	60	610	1946	1502	663	850	433	80	300	225	1"1/4
STAR 620	1166	1110	1380	1205	610	1285	175	60	610	2235	1792	663	1150	422	80	300	225	1"1/4
STAR 750	1296	1240	1510	1335	675	1417	175	60	675	2247	1753	704	1100	443	100	350	280	1"1/4
STAR 850	1296	1240	1510	1335	675	1417	175	60	675	2247	1753	704	1100	443	100	350	280	1"1/4
STAR 950	1296	1240	1510	1335	675	1417	175	60	675	2497	2003	704	1200	593	100	350	280	1"1/4
STAR 1020	1446	1390	1660	1485	750	1568	175	60	750	2477	2003	703	1200	574	125	400	280	1"1/4
STAR 1200	1446	1390	1660	1485	750	1568	175	60	750	2477	2003	703	1200	574	125	400	280	1"1/4
STAR 1300	1446	1390	1660	1485	750	1568	175	60	750	2477	2003	703	1200	574	125	400	280	1"1/4

В КОМПЛЕКТ ПОСТВКИ ВХОДЯТ:

- Теплоизоляцией повышенной плотности;
- Обшивка из гофрированного алюминия;
- Турбулизаторы;
- Ершик для чистки.

СЕРИЯ STAR 1400 - 2000

Технические характеристики

Размеры

Описание

- 1 Панель управления
2 Фланец горелки
3 Окошко визуального контроля пламени

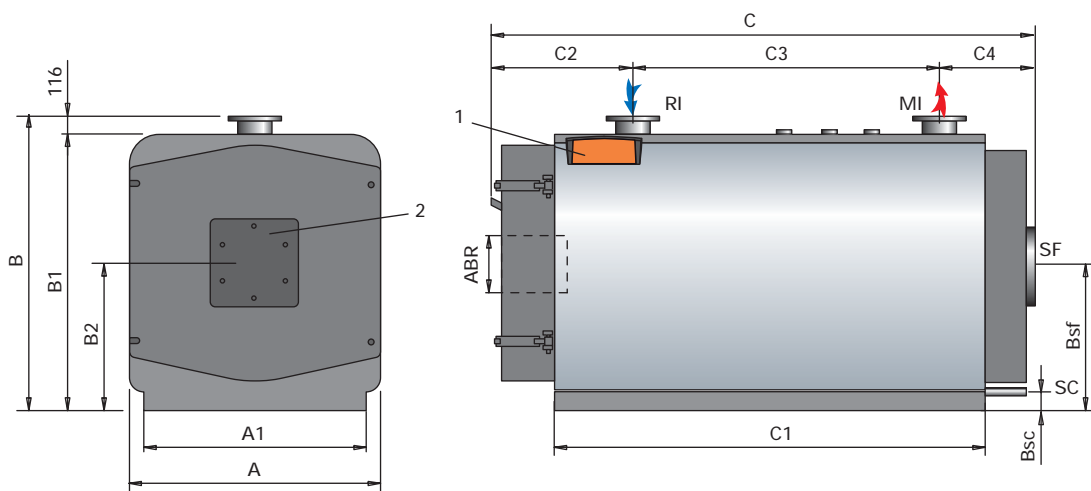
MI Подача

RI Обратка

SF Подключение дымохода

ABR Подключение горелки

SC Слив котла

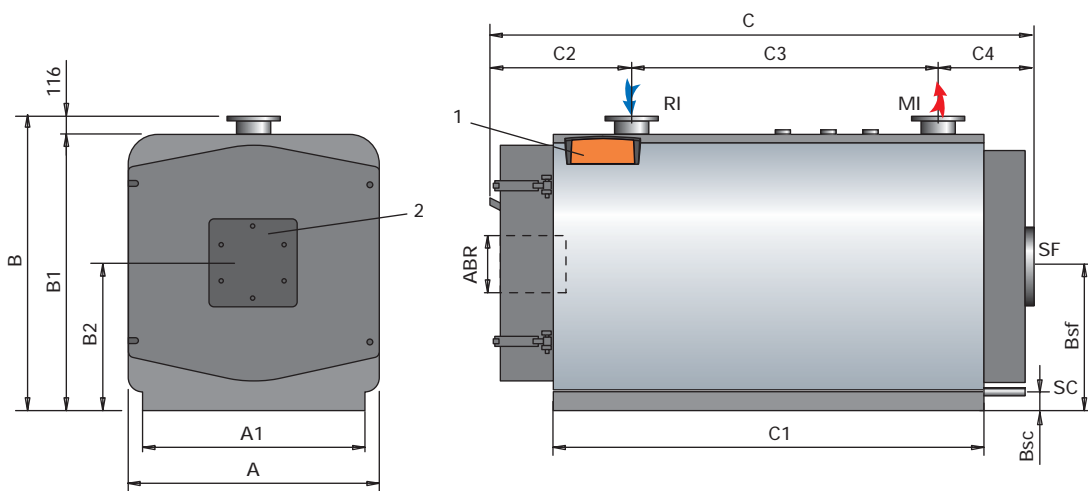


Модель	Артикул	Полезная мощность кВт	Мощность топки кВт	КПД при мощности		Объем котла л	Гидравлическое сопротивление мбар	Аэродинамическое сопротивление мбар	Расчетное давление бар	Вес кг
				100%	30%					
STAR 1400	84750119	700 ÷ 1400	1517	92,29	91,70	1500	28	6,0	5	2600
STAR 1600	84750120	800 ÷ 1600	1733	92,33	91,80	1500	32	6,5	5	2600
STAR 1800	84750121	900 ÷ 1800	1950	92,31	91,80	1650	37	7,0	5	2750
STAR 2000	84750122	1000 ÷ 2000	2167	92,29	91,70	2000	35	6,0	5	3650

ГАБАРИТНЫЕ и ПРИСОЕДИНИТЕЛЬНЫЕ РАЗМЕРЫ

Модель	A	A1	B	B1	B2	Bsc	Bsf	C	C1	C2	C3	C4	MI/RI	SF Ø	ABR Ø	SC
	мм	мм	мм	мм	мм	мм	мм	мм	мм	мм	мм	мм	DIN/in	мм	мм	in
STAR 1400	1470	1270	1746	1630	880	150	880	2886	2300	831	1300	755	150	400	320	1"1/4
STAR 1600	1470	1270	1746	1630	880	150	880	2886	2300	831	1300	755	150	400	320	1"1/4
STAR 1800	1470	1270	1746	1630	880	150	880	3096	2510	771	1850	475	150	400	320	1"1/4
STAR 2000	1600	1400	1876	1760	945	150	945	3220	2510	903	1550	767	200	500	360	1"1/4

СЕРИЯ STAR 2400 - 3500



Технические характеристики

Размеры

Описание

- 1 Панель управления
- 2 Фланец горелки
- 3 Окошко визуального контроля пламени
- MI Подача
- RI Обратка
- SF Подключение дымохода
- ABR Подключение горелки
- SC Слив котла

Модель	Артикул	Полезная мощность кВт	Мощность топки кВт	КПД		Объем котла л	Гидравлическое сопротивление мбар	Аэродинамическое сопротивление мбар	Расчетное давление бар	Вес кг
				при мощности 100%	30%					
STAR 2400	84750123	1200 ÷ 2400	2600	92,31	91,80	2300	40	7,5	5	3900
STAR 3000	84750124	1500 ÷ 3000	3250	92,31	91,80	3150	49	8,0	5	5200
STAR 3500	84750125	1750 ÷ 3500	3792	92,30	91,70	3650	60	9,0	5	5700

ГАБАРИТНЫЕ и ПРИСОЕДИНИТЕЛЬНЫЕ РАЗМЕРЫ

Модель	A	A1	B	B1	B2	Bsc	Bsf	C	C1	C2	C3	C4	MI/RI	SF	ABR	SC
	мм	мм	мм	мм	мм	мм	мм	мм	мм	мм	мм	мм	DIN/in	ø мм	ø мм	in
STAR 2400	1600	1400	1876	1760	945	150	945	3480	2770	903	1950	627	200	500	360	1"1/4
STAR 3000	1870	1670	2146	2030	1080	150	1080	3480	2770	903	2050	527	200	550	400	1"1/4
STAR 3500	1870	1670	2146	2030	1080	150	1080	3935	3225	903	2050	982	200	550	400	1"1/4



Baltur S.p.A.

ТК Импульс – официальный дистрибьютор Baltur в России

Тел.: +7 495 992-6989

Факс : +7 495 992-6989

www.baltur.su

sales@baltur.su

Sistema di Qualità Certificato
UNI-EN ISO 9001 I.C.I.M. n° 202

Настоящий каталог носит исключительно информационный характер. Следовательно, изготовитель оставляет за собой право на внесение изменений в технические данные и другие приведенные здесь характеристики.