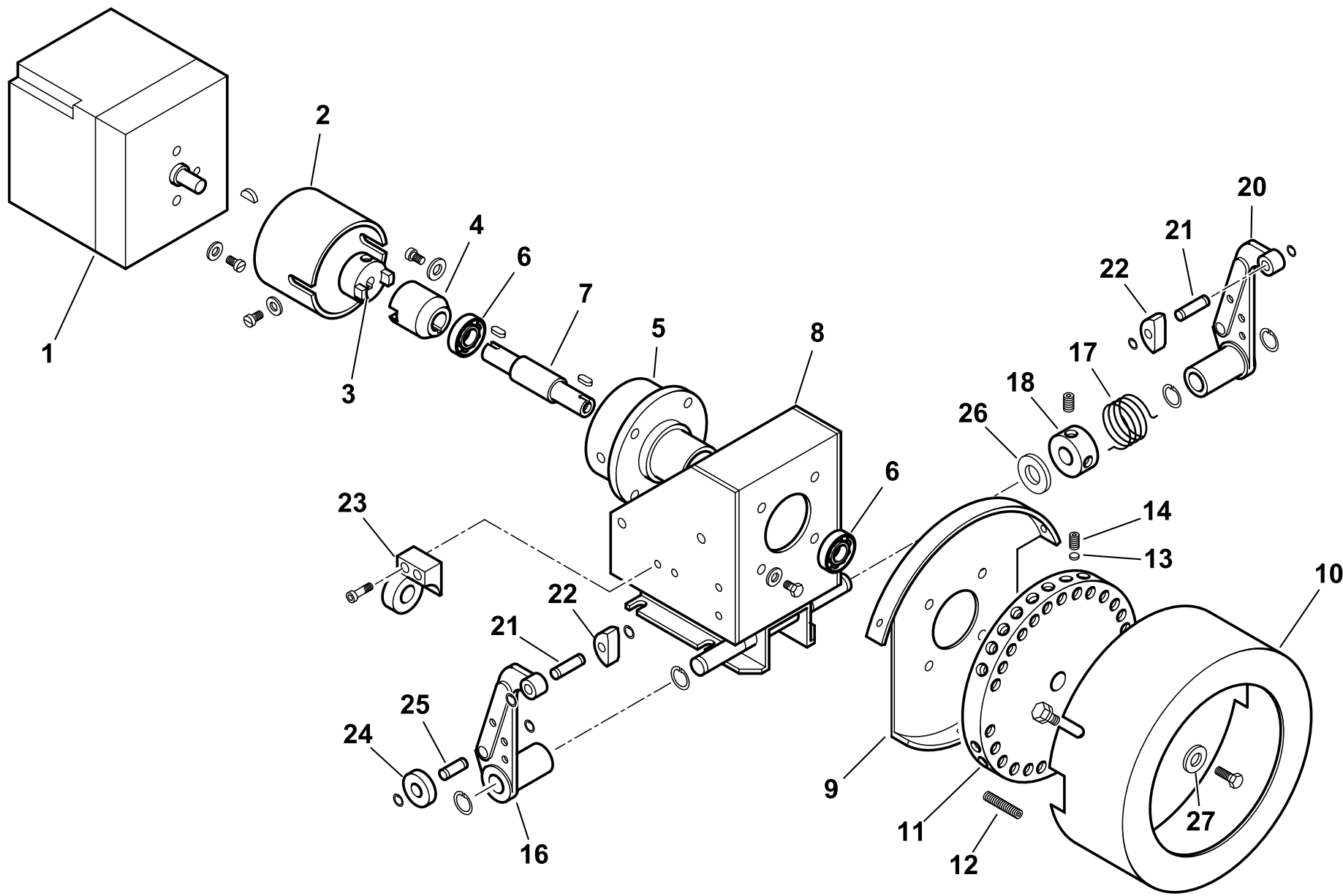


6501010 GI 350 DSPG 50Hz

splosa 0002992132 Rev.2

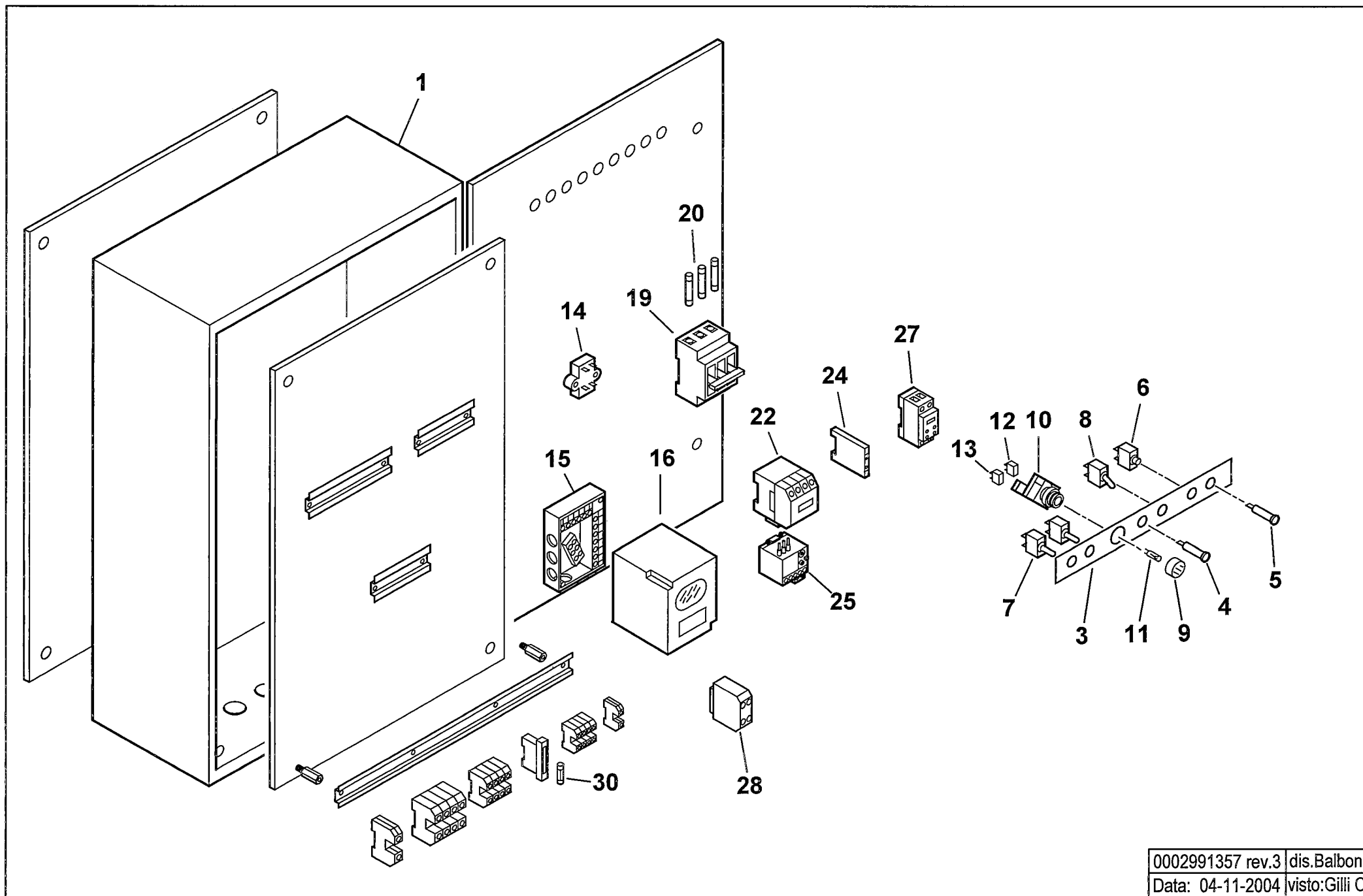
Rif.	Codice	Descrizione	Rif.	Codice	Descrizione	Rif.	Codice	Descrizione
1	8012120102	SEMIFLANGIA ATT.BRUC. BGN300	33	13335	FARFALLA BT350 L440	62	44148	TUBO RIT.NO VR-P 350N
2	0012120106	GUARN.NE FLANGIA AT.CO BGN3	34	13336	PERNO FARFALLA BT350 L4	63	23832	DADO PER RACCORDO WOSS D=15
3	17888	PRIGIONIERO M20X108	35	13337	PERNO FARFALLA BT350 L4	64	23825	OGIVA PER RACCORDO WOSS D=15
4	44171	DIFFUSORE GI350MM/MNM	36	34314	BOCCOLA	65	16320	AS.VALV.REG.PRES. MOD. 1/2X3/8
5	44126	AS.CANNOTTO GI350	37	35677	NOTTOLINO	66	30730	MANOMETRO 0-40 BAR D63 SECCO
6	44766	NOTTOLINO REG. DIF.RE 65XM10	38	13339	ASTA COLLEGAMENTO FARF	67	5359	GUARNIZIONE OR 2018
10	0015020007	SOP.TO GRUPPO MAGNETE TS	39	13340	ASTA COLLEGAMENTO FARF	68	19546	RACCORDO X MANOMETRO 1/4"X1/4
11	0015010122	VITE CENTRAGGIO H60XM8	40	35619	NOTTOLINO	69	0005070310	VALVOLA A SFERA
12	0015020013	SOP.TO GRUPPO MAGN.DISCO	41	13341	NOTTOLINO	70	18858	NIPPLO 1/4"X3/8"X30
13	0015020014	PERNO SOP.TO DISCO 10X125	42	17979	NOTTOLINO	71	23081	RACCORDO WOSS D18 GOM.
14	44173	DISCO FRESATO 240X70 I130	43	53029	MOLLA 145X11X1,5	72	44136	RAC.DO X AT.CO WOSS D18-3/4"
15	0022030036	PIATTELLO FISS.GIO VENTOLA	44	16301	LEVA REGOLAZIONE L40	73	44141	AT.CO TUBO FLEX 1"1/2 3 VIE
16	8012010145	ANELLO PER VETRINO 90X55 PRE	45	57233	ASTA REG.NE M8X460	74	44043	NIPPLO ASPIRAZ.3/4"X1"1/2
17	23522	CONNETTORE 14A GRIGIO	46	19555	ARTICOLAZIONE	75	0010060030	NIPPLO 1/4"X1/4"X43 PRES.
18	0012010143	VETRINO 60X3 FUME' POLICARB.	47	18695	ARTICOLAZIONE	76	18889	TUBOFLEX 1"1/2X1500 MD/FD
19	23299	GUARNIZIONE OR 3218	48	57070	POLVERIZZATORE	77	31300	FILTRO GASOLIO 1"1/2
20	18722	NIPPLO PRES.TO 1/4"X48	49	27778	ELETTRODO	78	57097	PROTEZIONE INFERIORE
21	4987	RONDELLA RAME 13,5X18X2	50	27779	ELETTRODO G.P. MAGNETE	79	57096	PROTEZIONE SUPERIORE
22	0005040134	PRESSOSTATO KROMS.DG6U-5	51	37920	PROLUNGA ELET.DO L370	80	0012120107	CORDONE FIBRA DI VETRO 6X6X885
23	30864	FOTO LANDIS QRB3	52	19424	ISOLATORE	81	17871	BOCCOLA FILETTATA
24	57024	TRASF.RE 14KV-30MA 230/50	53	34459	STAFFA	82	17878	TUBO APPOGGIO
25	30223	CAVO A.T. 1 MMQ D.7	54	61299	PIASTRINA	83	30184	DADO M20
26	45000	FLANGIA MOTORE	55	0005060037	SOPPRESSORE	84	17879	PIASTRA APPOGGIO
27	30533	MOTORE TRIF. KW15 400/50	56	16251	MODULATORE			
29	45002	VENTOLA D.518X51 (36PALE)	58	32753	STAFFA PER ASTA REG.NE			
30	45001	ANELLO CONV.RE ARIA 530X340	59	23076	RACCORDO WOSS D15 1/2"	DIR.		
31	13333	FARFALLA BT350 L439	60	44168	TUBO MAN.TA P-GP GI350			
32	13334	PERNO FARFALLA BT350 L520	61	44169	TUBO RIT.NO GP-VR GI350			

16251- GRUPPO MODULATORE - MODULATING SYSTEM - SYSTEME DE MODULATION - MODULATIONSSYSTEM

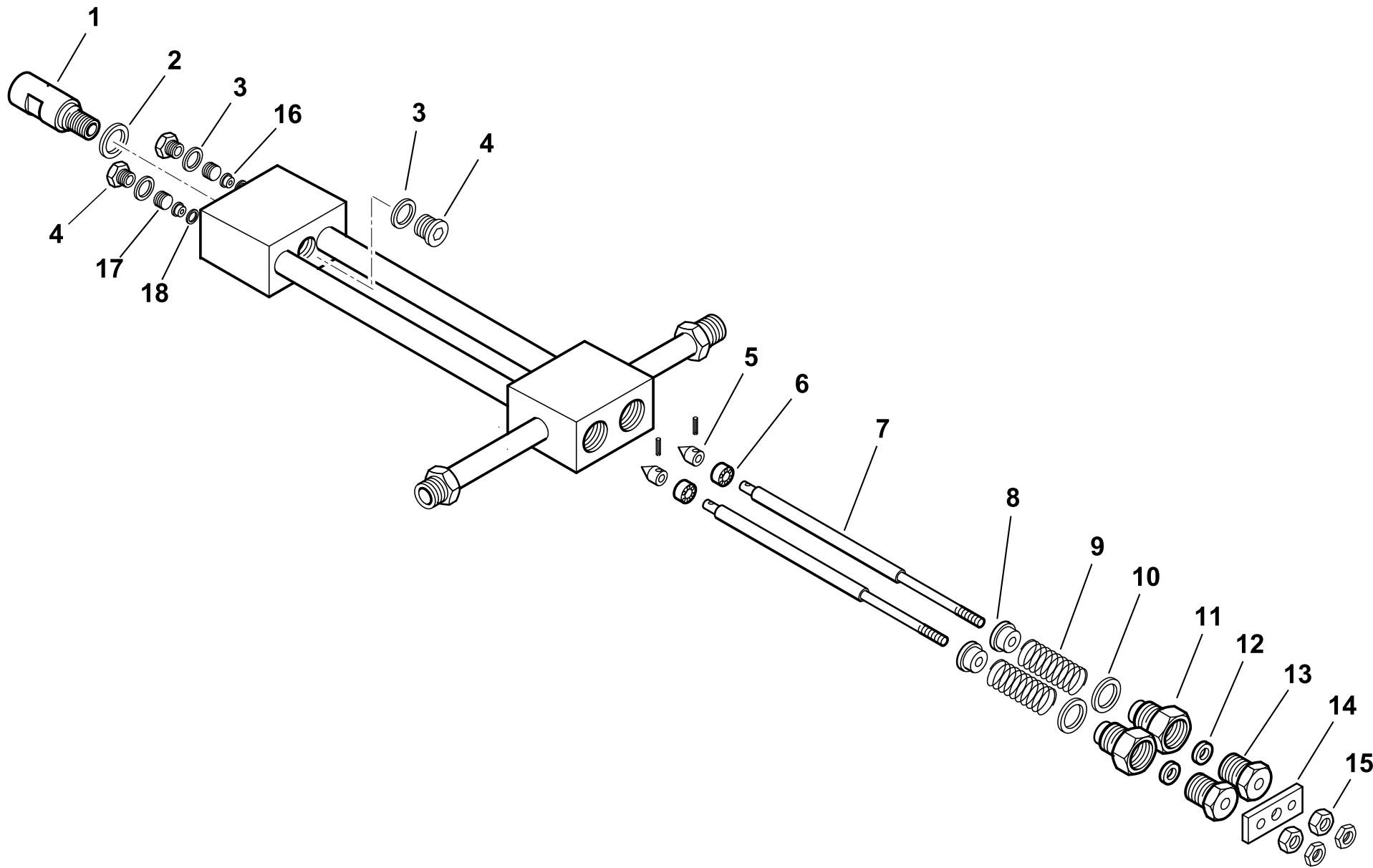


0002991923rev.2	dis. Balboni
Data:10-10-2005	visto:Gilli C.

TAV.A24



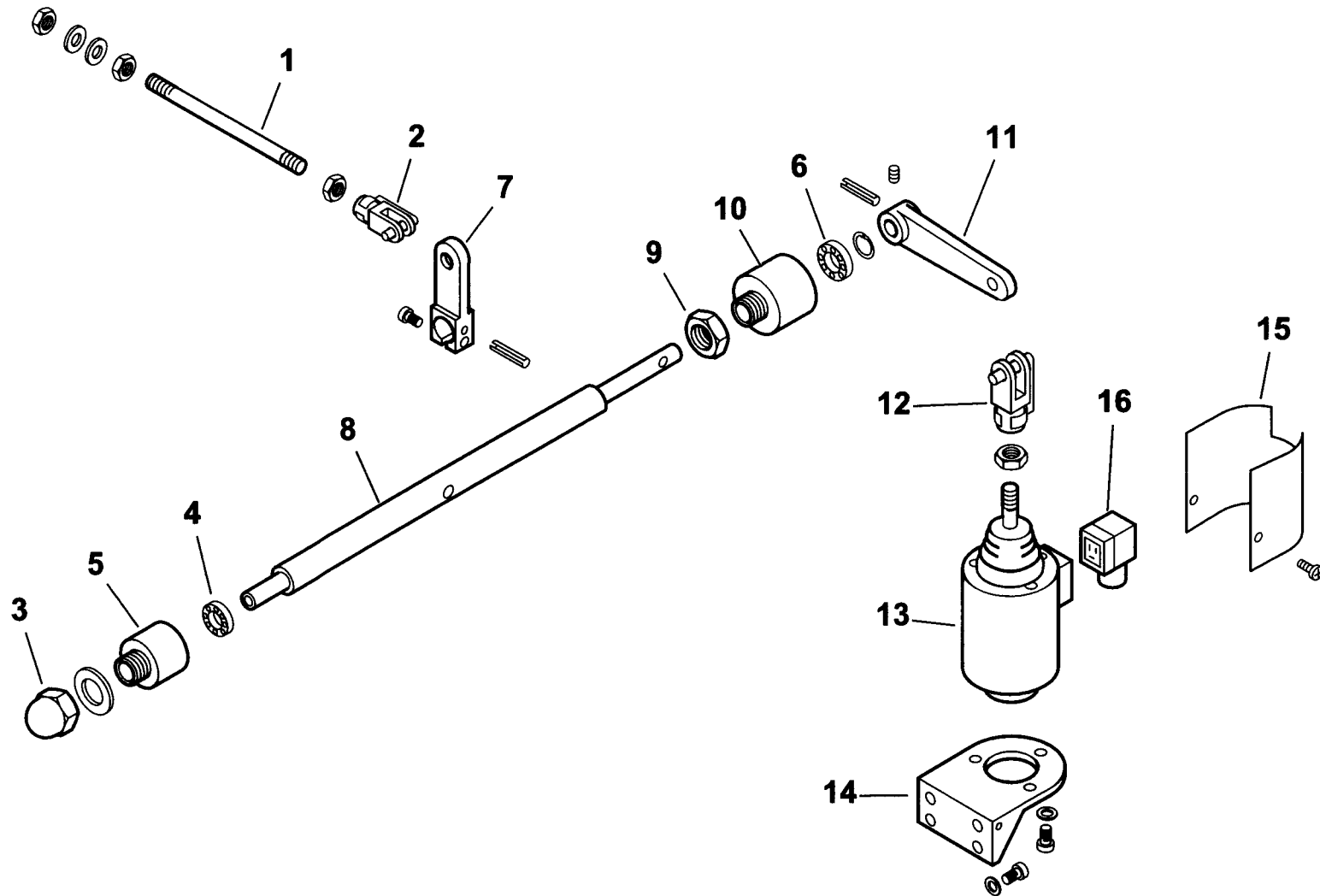
57070 GRUPPO POLVERIZZATORE - NOZZLE ASSEMBLY - LIGNE GICLEUR - DUESENGESTAENGE



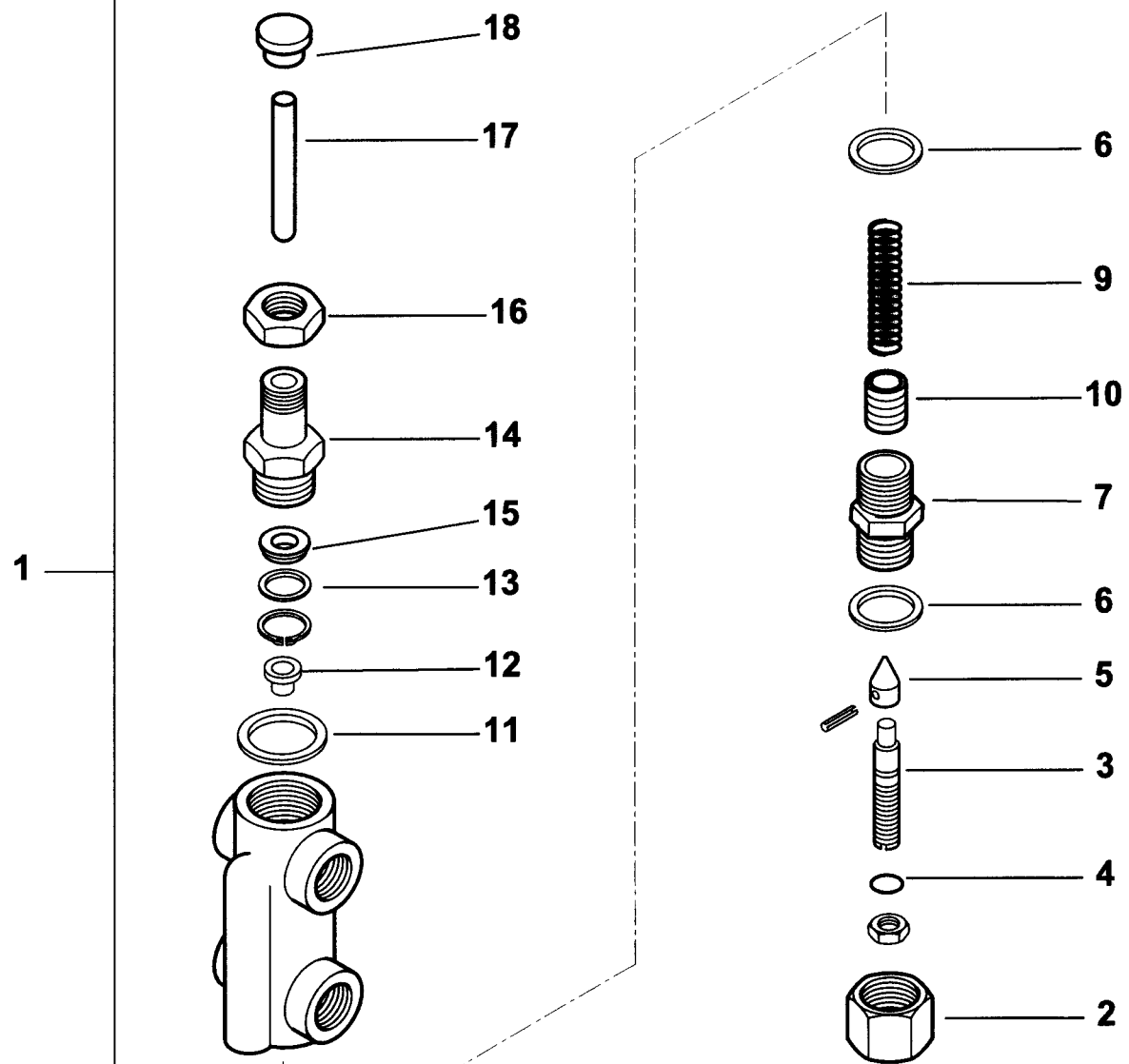
0002990752rev.3	dis.Balboni
Data: 20-05-2003	visto:Gilli C.

TAV.D5

900002-GRUPPO MAGNETE - MAGNET GROUP - GROUPE MAGNETO - MAGNETMASCHINENSATZ

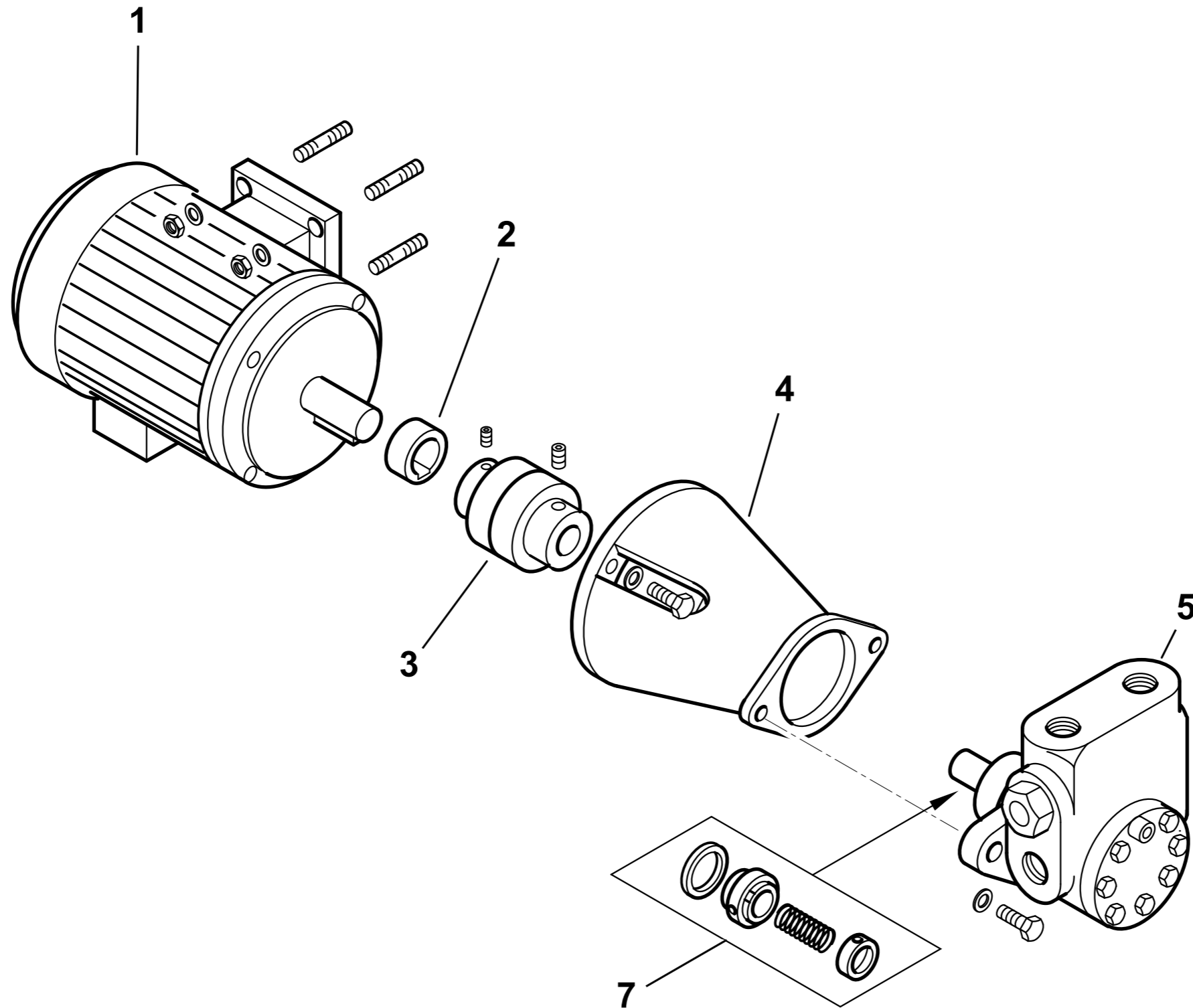


16320 - VALVOLA REGOLATRICE di PRESSIONE - PRESSURE REGULATING VALVE - REGULADOR de PRESION



0002990859rev.2	dis. Balboni
Data:14-02-2001	visto: Gilli C.

TAV.H6



900700 Gruppo motore-pompa Kw 2,2-1500

Rif.	Codice	Descrizione
1	30890	MOTORE P.KW2,2 230-400/50 4
2	0015020064	DISTANZIALE GIUNTO D28-H19
3	0006020170	GIUNTO MOTORE POMPA D28XD18
	0005060093	PARASTRAPPO GIUNTO STELLARE
4	38535	SOP.TO POMPA 2BT1000/2000
5	0005060071	POMPA HP 1500 VBHRM.D.4.1.0
7	95556	TENUTA POMPA HP 1000-2000

esploso 0002990852 rev.3

Rif.	Codice	Descrizione