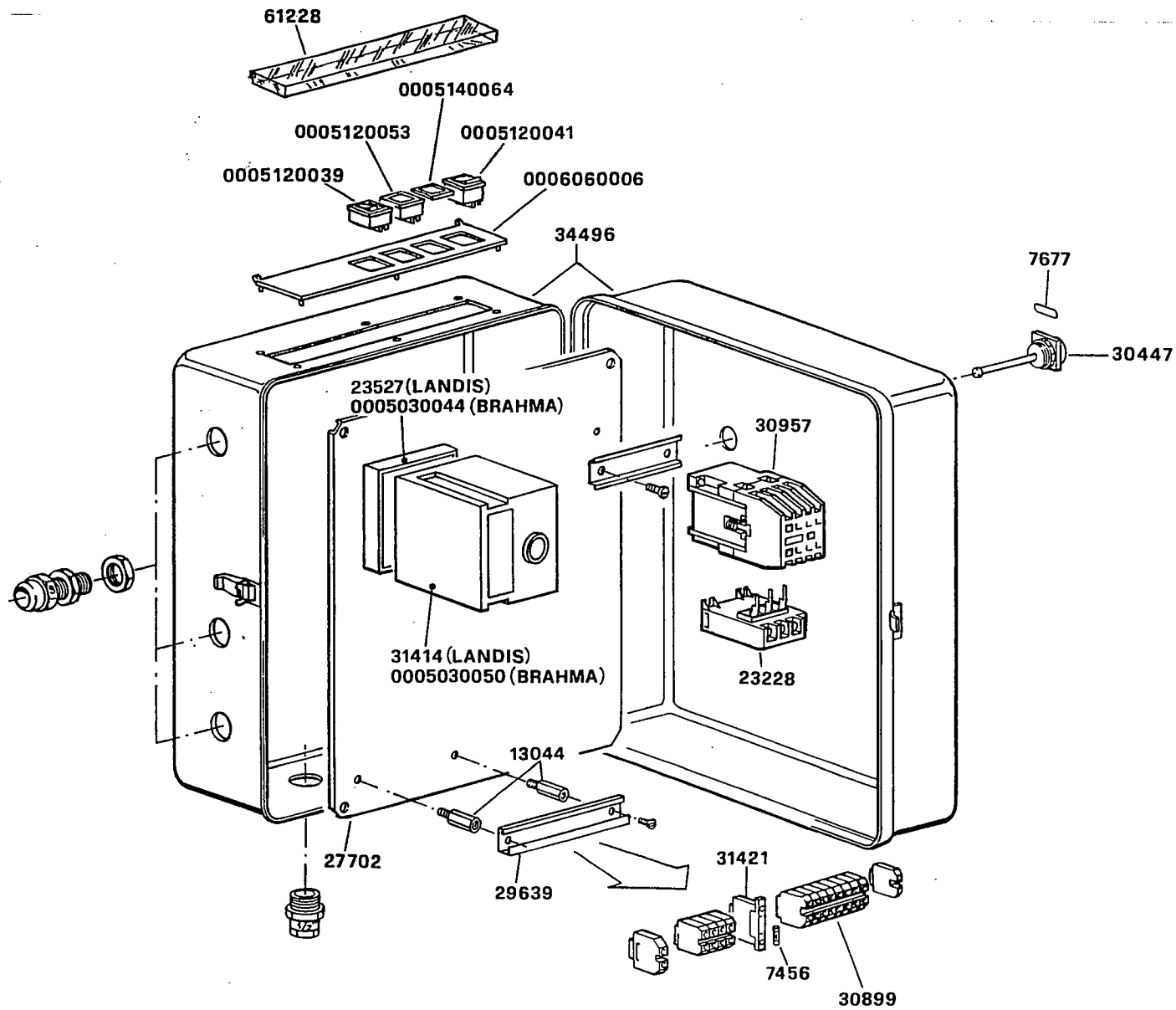




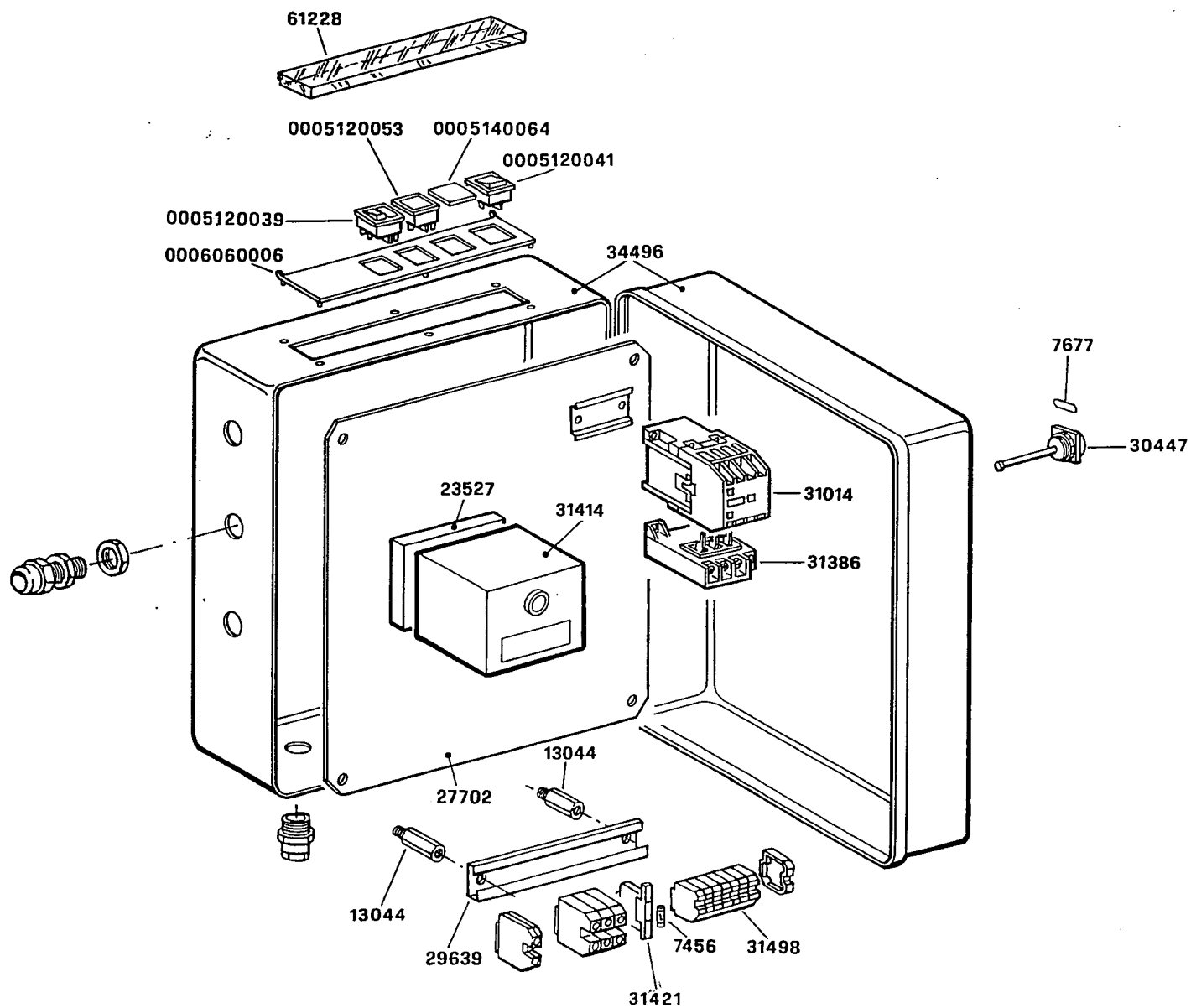
41560 - APPARECCHIATURA - CONTROL PANEL - APPAREILLAGE ELECTRIQUE - SCHALTGERAETE



Cod. 0002991156 Rev.1  
Data 29-10-97 Dis. Balboni D.

TAV. C 100

41526 - APPARECCHIATURA - CONTROL PANEL - APPAREILLAGE ELECTRIQUE - SCHALTGERAETE



Cod. 0002991435 Rev.1  
Data 06-11-97 Dis. Balboni D.

TAV. C161