

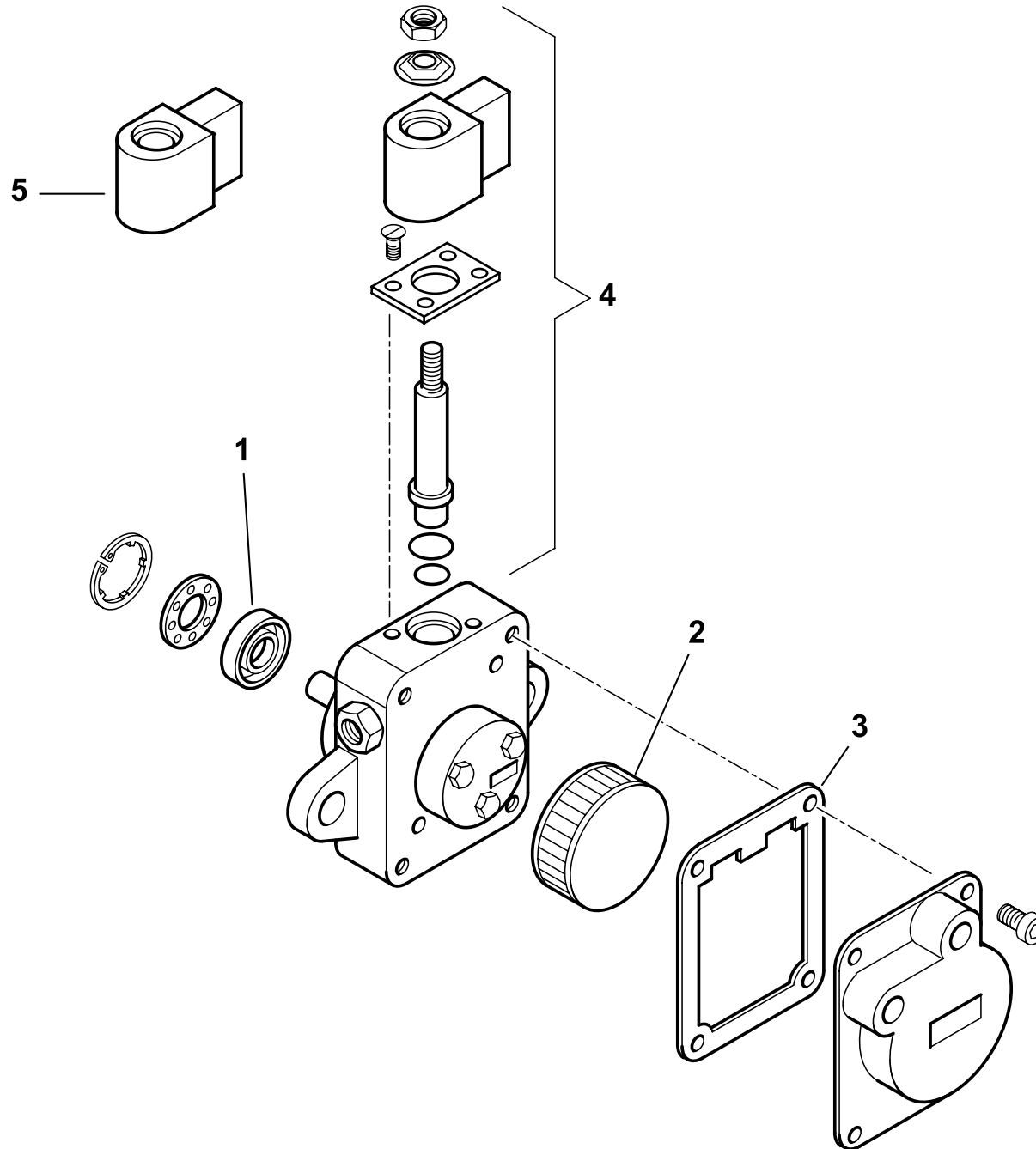
Prodotto Finito      Data      Boll.      Codice

3071010 - SPARK 35 -CE-

Tavola Esploso: T01

Lista Ricambi: L01

21/01/2000	01	0020010110	TERMINALE SPARK 35
21/01/2000	02	0020010052	AS.CANNOTTO SPARK35 L.350
21/01/2000	03	61046	DISCO STAMP. D115X32 I75 BT34G
21/01/2000	04	53017	ELETTRODI 8G
21/01/2000	05	0005020034	FILTRO ANTIDIST. FAHDA ZF 6,5A
21/01/2000	06	0005020036	CAVO A.T. L=560 RESISTIVO
21/01/2000	07	0020010117	AS.CANNOTTO P.U. SPARK35
21/01/2000	08	14170	COLON.TA L65 MF M5XM3 CH7
21/01/2000	09	0020020030	VETRINO 37X3 SPARK30
21/01/2000	10	0005030049	FOTO BRAHMA FC13/R L=550
21/01/2000	11	0005020029	TRASF.RE 10/20 230/50 CM SP4I
21/01/2000	12	0005130089	CONNETTORE TRASF. FIDA L550
21/01/2000	13	0005120081	INTER.RE UNIP. 0-I
21/01/2000	14	0005130052	CONNETTORE 7POLI FEM.
21/01/2000	15	0005030050	AP.RA BRAHMA OR3/B TV20/TS5
21/01/2000	16	0005030044	ZOCCOLO AP.RA BRAHMA GAS/OLIO
21/01/2000	17	0005010059	MOTORE MONO 370W 230/50 B182/4
21/01/2000	17/1	95079	CONDENSATORE 14MF
21/01/2000	18	0005130096	CONNETTORE MOTORE SPARK26
21/01/2000	19	61013	VENTOLA D.180X72
21/01/2000	20	3187	GIUNTO ZYTEL801 D=12,6
21/01/2000	21	3199	GIUNTO ZYTEL801 D=8
21/01/2000	22	0020010021	PARASTRAPPO GOMMA SPARK26 L157
21/01/2000	23	0020010009	COPERCHIO POST.RE SPARK26 ARAN
21/01/2000	24	4314	DADO ES.LE 1/8"X5
21/01/2000	25	0019010010	BOCCOLA OT 20X14X10X0,5
21/01/2000	26	28718	DISTAN.LE VENTOLA 13X20X1
21/01/2000	27	0005060044	POMPA SUNTEC AS67A 7466 3P0500
21/01/2000	28	0020010064	TUBO MAN.TA P-GP SPARK26
21/01/2000	29	31185	CONNETTORE E.V. SCEM L.750
21/01/2000	30	50254	NIPPLO 1/4"X1/4"X30
21/01/2000	31	18845	TUBOFLEX 1/4"FDX3/8"MDX1000
21/01/2000	32	30768	FILTRO GASOLIO 3/8"
21/01/2000	32/1	95046	CARTUCCIA GASOLIO 75KG.
21/01/2000	32/2	95100	GUARNIZIONE FILTRO 55/75
21/01/2000	33	4987	RONDELLA RAME 13,5X18X2
21/01/2000	34	0019030006	SOP.TO DISCO 18G
21/01/2000	35	34462	GUARN.NE FLANGIA BT34G
21/01/2000	36	61029	CORDONE FIBRA DI VETRO 6X6X445
21/01/2000	37	834451	SEMIFLANGIA AT.CO BRU.RE
21/01/2000	38	0005130051	CONNETTORE 7POLI M C/TAPPO D9



**Prodotto Finito**      **Data**      **Boll.**    **Codice**

---

0005060044 - POMPA SUNTEC AS67A 7466 4P0500

\*\*\* ANAGRAFICA PRODOTTO \*\*\*

ULTIMO ELENCO PUBBLICATO

Tavola Esploso: T01

\*\*\* ANAGRAFICA ESPLOSO \*\*\*

Lista Ricambi: L02

\*\*\* ANAGRAFICA RICAMBI \*\*\*

15/03/2003	01	95089	TENUTA POMPA SUNTEC AN-AS-AE-D
15/03/2003	02	0004050030	FILTRO POMPA SUNTEC A
15/03/2003	03	0004050049	GUAR.NE COP. AN-AS-AE-AP-AL-AT
15/03/2003	04	95115	E.V. POMPA SUNTEC
15/03/2003	05	95116	BOBINA X EV POMPA SUNTEC