

TAV.C342

0002992477 rev.1 dis. Balboni
Data: 10-02-2005 visto: Gilli C.

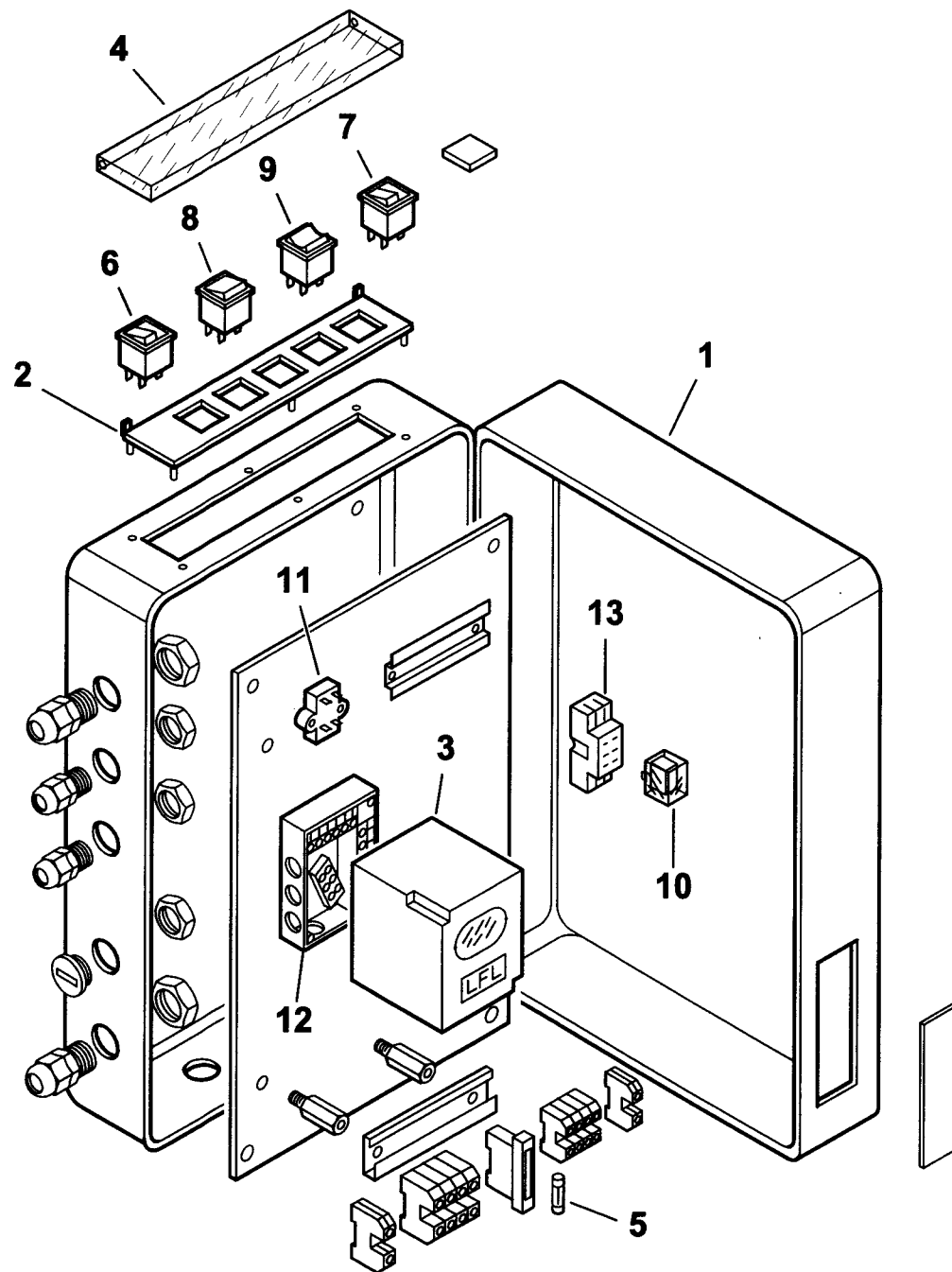
15180015 BGN 60 LX V

| Rif. | Codice | Descrizione |
|------|------------|---------------------|
| 1 | 0010060079 | FLANGIA |
| 3 | 0010060089 | GUARNIZIONE |
| 4 | 30149 | CORDONE |
| 5 | 0005040026 | PRESA PRESSIONE 90° |
| 6 | 0010060101 | DIFFUSORE |
| 7 | 18476 | NOTTOLINO |
| 8 | 0010060097 | CANNOTTO |
| 9 | 34991 | CERNIERA |
| 10 | 56084 | PERNO |
| 11 | 34911 | RACCORDO |
| 12 | 0010060088 | TUBO MANDATA GAS |
| 13 | 57133 | PERNO |
| 14 | 0010060083 | MISCELATORE |
| 15 | 0010060082 | UGELLO |
| 16 | 0010060120 | DISCO FRESATO |
| 17 | 0010060090 | STAFFA |
| 18 | 0005060037 | SOPPRESSORE |
| 19 | 34929 | PIASTRINA |
| 20 | 0010060119 | ELETTRODO |
| 21 | 30223 | CAVO |
| 22 | 0010060105 | TUBINO |
| 23 | 35623 | DADO |
| 24 | 4987 | RONDELLA |
| 25 | 0006020174 | RACCORDO |
| 26 | 0010060086 | TUBINO |
| 27 | 3172 | ANELLO |
| 28 | 0020020030 | VETRINO |
| 29 | 23839 | GUARNIZIONE |
| 30 | 0010060035 | NIPPLO |

esploso **0002992477 rev.1**

| Rif. | Codice | Descrizione |
|------|------------|--------------------|
| 31 | 19814 | RACCORDO WOSS |
| 32 | 23912 | PRESSOSTATO |
| 33 | 58029 | ATTACCO |
| 34 | 31492 | TUBO PVC |
| 35 | 15995 | TRASFORMATORE |
| 36 | 0005010150 | MOTORE + INVERTER |
| 37 | 98186 | VENTOLA |
| 38 | 29588 | ANELLO |
| 39 | 0010060091 | CONVOGLIATORE |
| 40 | 0010060095 | PERNO |
| 41 | 0010060104 | FARFALLA |
| 42 | 0017030037 | BOCCOLA |
| 43 | 0010060117 | PROTEZIONE |
| 44 | 54059 | STAFFA |
| 45 | 23205 | MOTORINO |
| | 0005040027 | COPERCHIO |
| 46 | 28078 | DISTANZIALE |
| 47 | 0005150116 | RACCORDO RAPIDO |
| 48 | 30987 | RACCORDO WOSS |
| 49 | 31483 | PRESA PRESSIONE |
| 50 | 23845 | RACCORDO T CROMATO |
| 51 | 0005150117 | OGIVA |
| 52 | 0005150115 | RACCORDO T |
| 53 | 0005030161 | TASTIERA INVERTER |
| 54 | 0005040054 | POTENZIOMETRO |
| 55 | 0011040074 | IONIZZATORE |
| | | |
| | | |
| | | |

0010030081-QUADRO ELETTRICO - CONTROL PANEL - CUADRO ELECTRICO - APPAREILLAGE ELECTRIQUE - SCHALTGERAETE



0002992478 rev.0 dis. Balboni
Data: 06-09-2004 visto:Gilli C.

TAV.C342

