

3514010

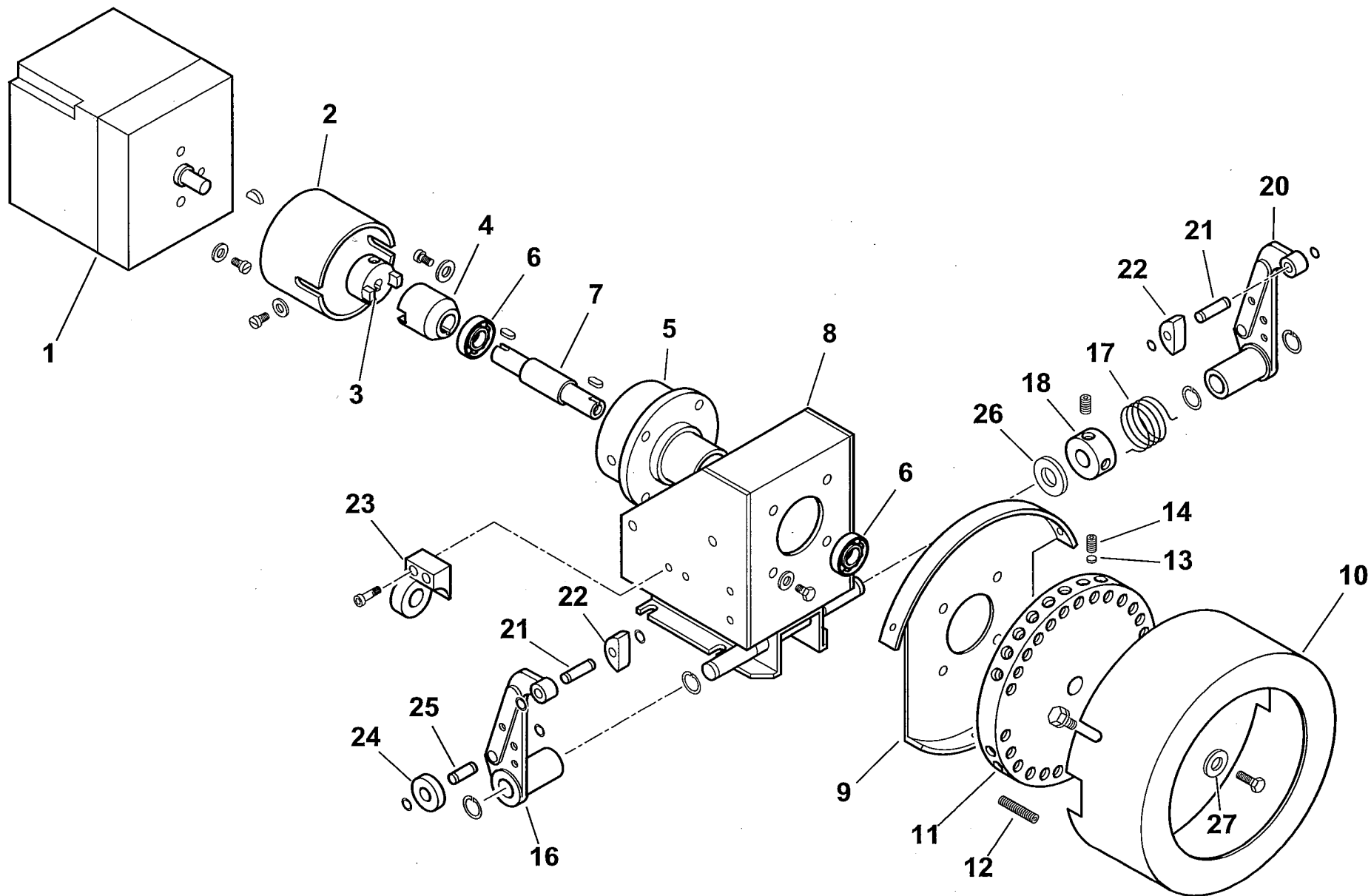
BT 100 DSPG

Rif.	Codice	Descrizione
1	0010140002	DIFFUSORE
2	15853	GUARNIZIONE FLANGIA 315X216
3	15856	FLANGIA
4	15854	COLLARE
5	0010140001	CANNOTTO
6	30864	FOTO LANDIS QRB3
7	98186	VENTOLA D.310X28
8	0020020030	VETRINO
9	23839	GUARNIZIONE
10	3172	ANELLO
11	15994	TRASFORMATORE 12KV-30MA 230/50Hz
12	0005010001	MOTORE TRIFASE KW1,5 230-400/50Hz
13	28078	DISTANZIALE
14	37905	DISCO FRESATO 165X40
15	34459	STAFFA
16	37904	COLONNETTA
17	27778	ELETTRODO SN
18	27779	ELETTRODO DS
19	0005060037	SOPPRESSORE A FILO 5000 OHM
20	30223	CAVO A.T.
21	0010140010	GRUPPO POLVERIZZATORE
22	61299	PIASTRINA
23	27655	SOPPORTO
24	23823	OGIVA D=12
25	23830	DADO X RAC. WOSS D=12
26	37877	SUPPORTO
27	0010160018	VALVOLA REGOLATRICE 3/8"
28	31052	RACCORDO WOSS D.12X1/4"
29	16251	GRUPPO MODULATORE
30	44138	RACCORDO PER ATTACCO WOSS D.15 3/8"
31	19314	TUBO FLESSIBILE 1"X1200
32	5460	FILTRO 1"
	95045	CARTUCCIA
	95101	GUARNIZIONE

esploso 0002991509 rev.3

Rif.	Codice	Descrizione
33	23079	RACCORDO WOSS GOMITO
34	0010140019	TUBO RITORNO GP-VR D.12
35	0005060019	POMPA BALTUR 160.0
	95519	ANELLI DI TENUTA
36	0006020079	GIUNTO
37	16933	PARASTRAPPO L=40
38	28894	GIUNTO
39	16935	DISTANZIALE
40	54056	BOCCOLA OT 20X14X12X1
41	27580	FARFALLA
42	0010030083	PERNO FARFALLA
43	30448	RACCORDO WOSS D.12X3/8"
44	0010160017	STAFFA
45	0010010021	CERNIERA
46	29588	ANELLO CONVOGLIATORE 295X166
47	0010140018	TUBO MANDATA P-GP D.12
48	41543	ATTACCO GOMITO 1"
49	56084	PERNO
50	19315	NIPPLO 1"X1"
51	41580	PERNO CENTRAGGIO
52	41544	ATTACCO 3 VIE D.15X1"
53	27722	TUBO RITORNO VR-P
54	16301	LEVA
55	34943	ASTA
56	19555	ARTICOLAZIONE ASSIALE SNODO M8
57	18695	ARTICOLAZIONE ROTULA M8
58	34921	PROTEZIONE
59	18790	PRIGIONIERO M16X115
60	0010140005	PROTEZIONE SUPERIORE
61	0010140006	PROTEZIONE INFERIORE
62	0010140026	DISTANZIALE
63	18115	ATTACCO TIPO E 5MA
64	18476	NOTTOLINO

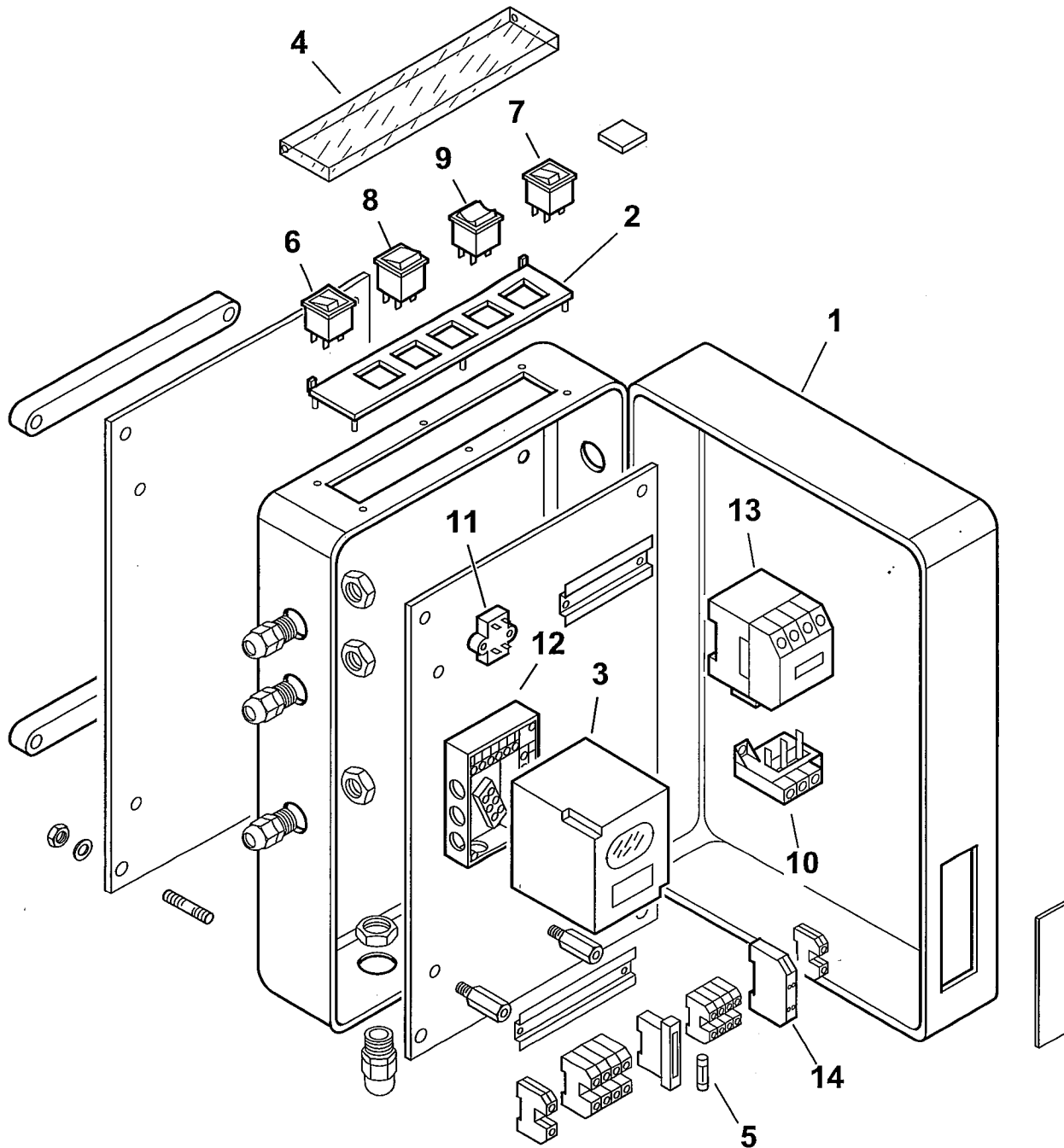
16251- GRUPPO MODULATORE - MODULATING SYSTEM - SYSTEME DE MODULATION - MODULATIONSSYSTEM



0002991923rev.2	dis. Balboni
Data:10-10-2005	visto:Gilli C.

TAV.A24

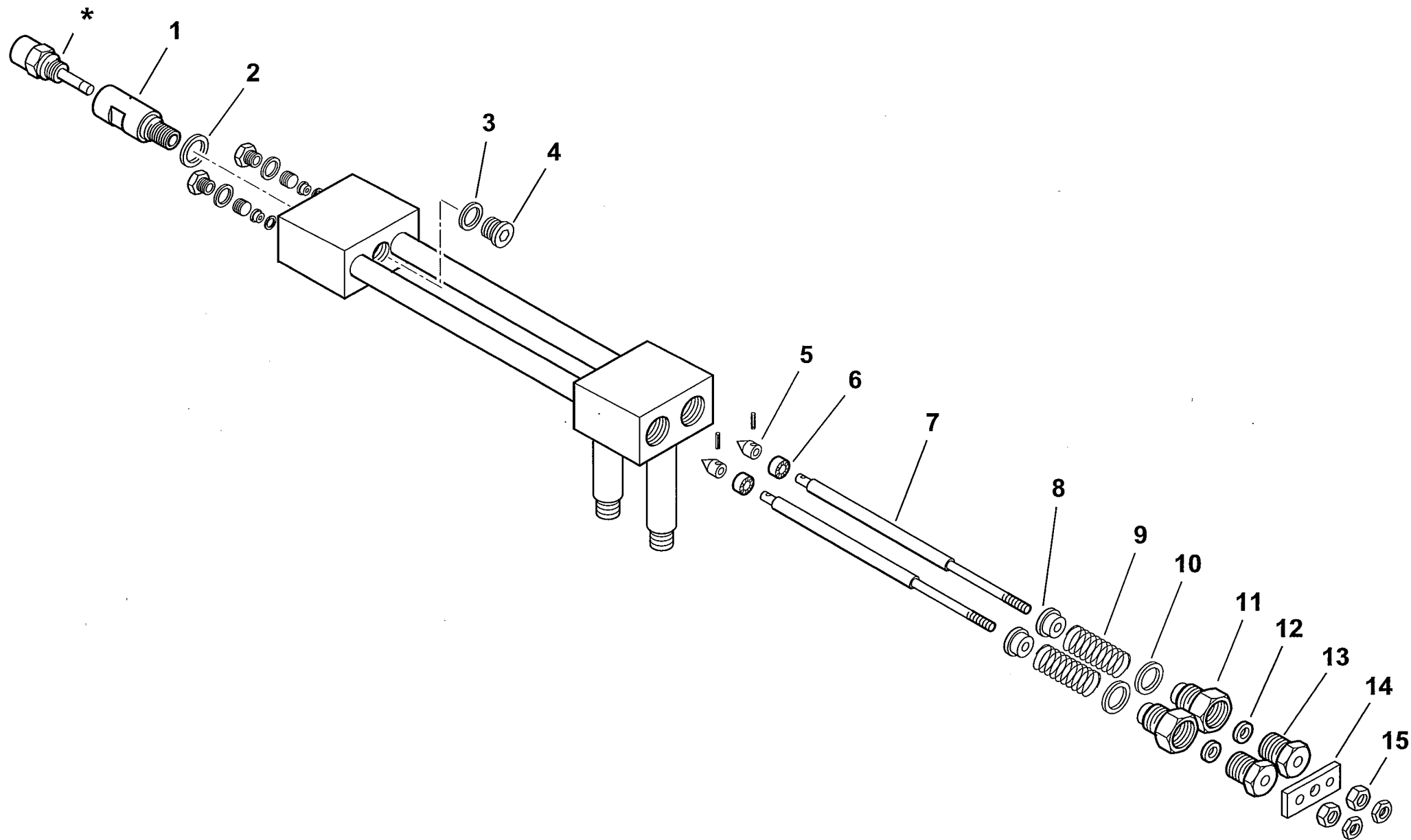
901199-QUADRO ELETTRICO - CONTROL PANEL - CUADRO ELECTRICO - APPAREILLAGE ELECTRIQUE - SCHALTGERAETE



0002992428 rev.0	dis. Balboni
Data: 03-03-2004	visto: Gilli C.

TAV.C329

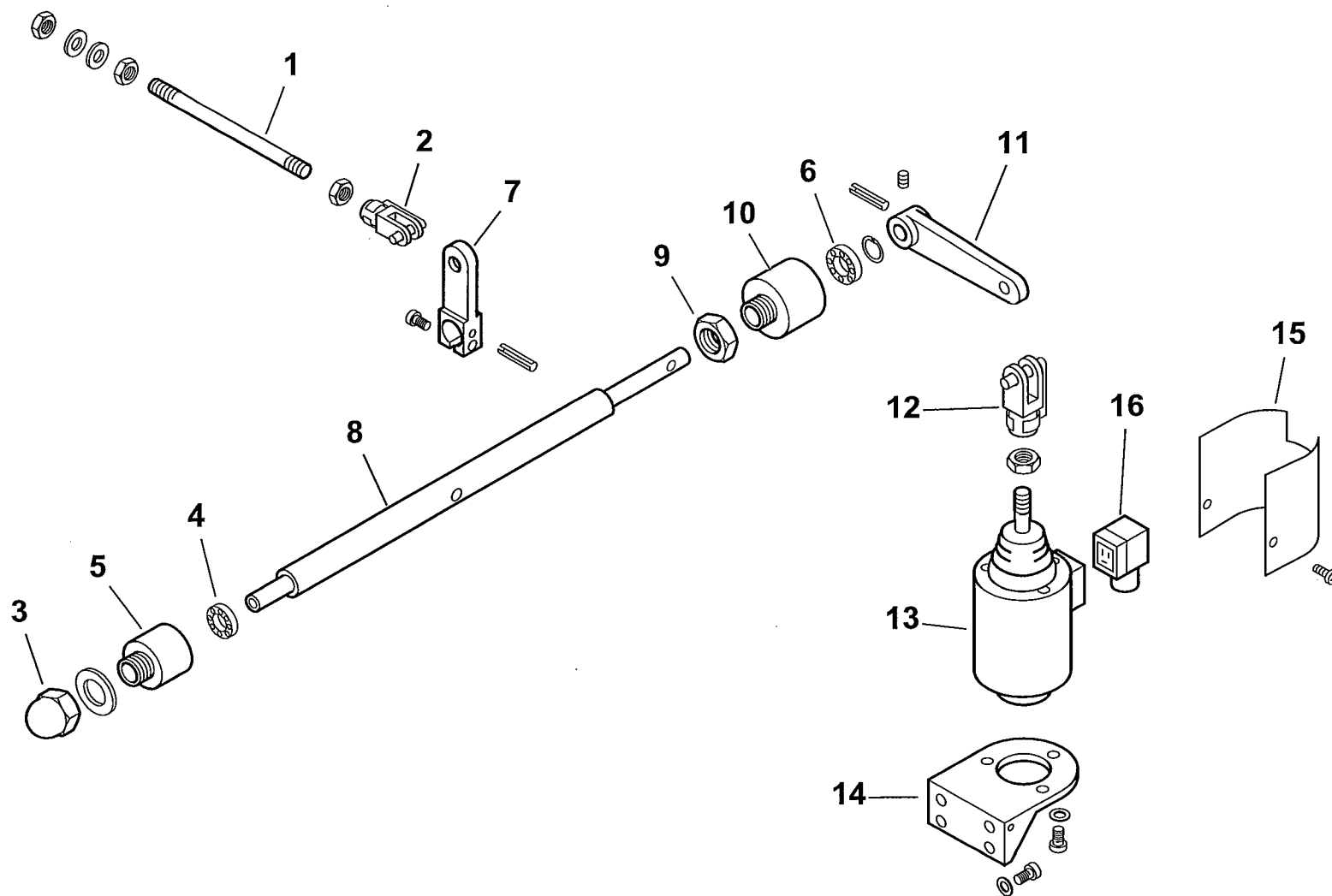
0010140010- GRUPPO POLVERIZZATORE - NOZZLE ASSEMBLY - LIGNE GICLEUR - DUESENGESTAENGE



0002990783rev.3	dis.Balboni
Data: 03-03-2004	visto:Gilli C.

TAV.D4

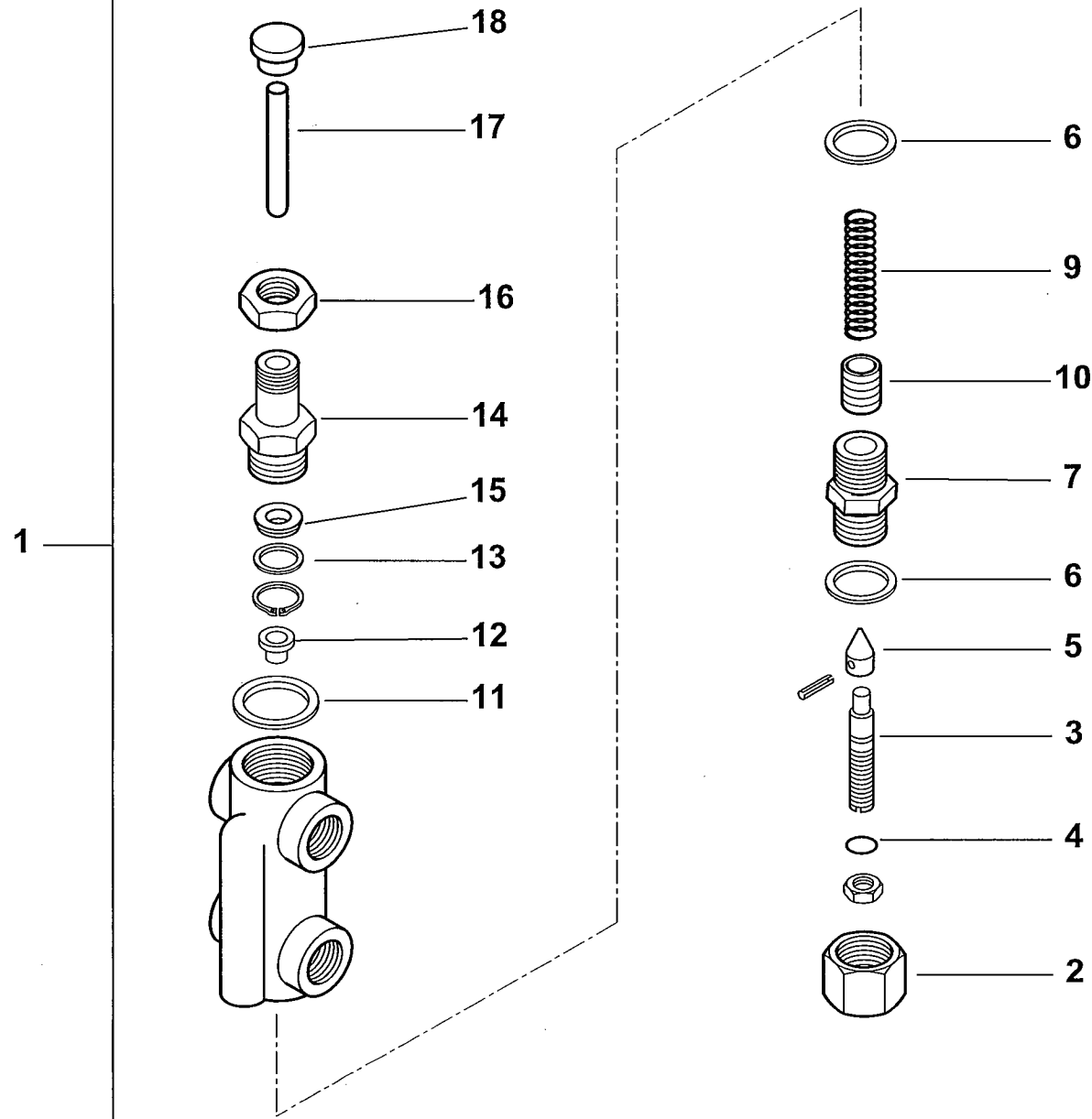
900618-GRUPPO MAGNETE - MAGNET GROUP - GROUPE MAGNETO - MAGNETMASCHINENSATZ



0002992179 rev.0	dis.Balboni
Data: 05-06-2001	visto:Gilli C.

TAV.G7

0010160018 - VALVOLA REGOLATRICE di PRESSIONE - PRESSURE REGULATING VALVE - REGULADOR de PRESION



0002991714rev.0	dis. Balboni
Data:01-09-1997	visto: Gilli C.

TAV.H7

