

+TAV.C270	
+TAV.E61	
0002992192 rev.1	dis.Balboni
Data: 09-09-2002	visto:Gilli C

## 6553010 GI 1000 DSPN-D

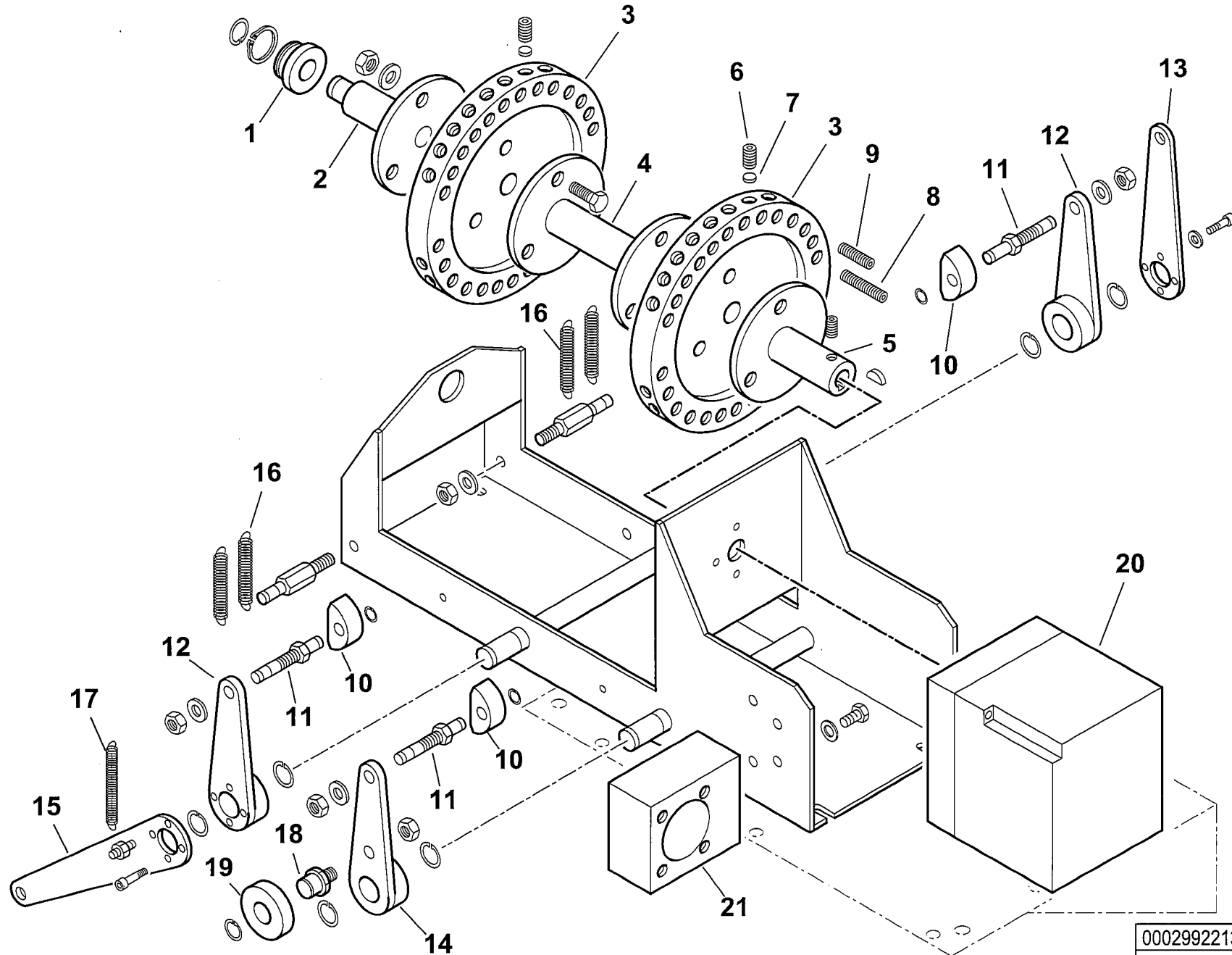
esploso 0002992192 Rev.1

Rif.	Codice	Descrizione
1	0022040005	FLANGIA CERNIERA CANNOTTO
2	0022040004	FLANGIA CERNIERA BRUCIATORE
3	0022030007	PERNO
4	0022010028	FLANGIA
5	0022010029	GUARNIZIONE
6	0022030131	PRIGIONIERO
7	0022010023	DIFFUSORE
8	0022010002	CANNOTTO
9	0022010008	DIFFUSORE INTERNO
10	0022010007	ASTA
11	0015200178	BOCCOLA
12	0022030025	VITE
13	23679	ARTICOLAZIONE SNODO
14	0022010027	TIRANTE
15	0022030115	PERNO
16	0015200140	LEVA
17	0015020021	DADO
18	0022030028	BOCCOLA
19	0022010009	DISCO FORATO
20	0022010022	DISCO FRESATO
21	0022040039	DISTANZIALE
22	0015020108	PERNO
23	0022010012	SOPPORTO
24	0022010011	BOCCOLA
25	0022010010	SOPPORTO
26	0022010013	GRUPPO POLVERIZZATORE
27	23783	RESISTENZA 20W
28	0015040051	BOCCOLA
29	0022010021	TUBO PILOTA
30	0022010019	TUBO PILOTA

Rif.	Codice	Descrizione
31	23076	RACCORDO
32	0015430004	BOCCOLA
33	0015010200	ELETTRODO
34	0005060037	SOPPRESSORE
35	30223	CAVO
36	15995	TRASFORMATORE
37	0022030037	VENTOLA
38	0022030036	PIATTELLO
39	0022030111	FLANGIA
40	0005010093	MOTORE
41	30837	FOTO LANDIS
42	18722	NIPPLO
43	23912	PRESSOSTATO
44	31492	TUBO
45	30942	DEVIATORE
46	38611	ANELLO
47	38609	VETRINO BIANCO
48	38610	VETRINO FUME
49	23299	GUARNIZIONE
50	30723	TUBO FLESSIBILE
51	23920	MANOMETRO
52	5359	GUARNIZIONE
53	19546	RACCORDO
54	0005070310	VALVOLA
55	0010060030	NIPPLO
56	31001	RIDUZIONE
57	15901	NIPPLO
58	57075	GUAINA
59	23240	TERMOSTATO
60	23074	RACCORDO

Rif.	Codice	Descrizione
61	57058	RACCORDO
62	23077	RACCORDO
63	0005170006	CUSCINETTO
64	0015200106	PERNO
65	0015200104	PERNO
66	0015200105	PERNO
67	0022030093	FARFALLA
68	0015200108	LEVA
69	0015200107	LEVA
70	53029	MOLLA
71	0022030092	PROTEZIONE
72	23250	VALV.DUNGS MVD505 1/2"-230V
73	23376	PRESSOSTATO KROMSC. DG 500E
74	0015200110	LEVA
75	19555	ARTICOLAZIONE ASSIALE
76	18695	ARTICOLAZIONE ROTULA
77	0022030048	ASTA
78	0005060007	RESISTENZA 200W
79	16336	VALVOLA REGOLATRICE 1/2"
80	19807	ASSIEME MOTORE-POMPA
81	0022040040	TUBO
82	0015020106	NIPPLO 1"x 1"1/2
83	0015020071	RACCORDO WOSS D.18-1"
84	44141	ATTACCO 3 VIE
85	23081	RACCORDO WOSS D.18
86	0022030107	CASSETTA
87	23062	PONTE RADRIZZATORE
88	18889	TUBO FLESSIBILE 1"1/2x1500
89	31186	FILTRO NAFTA 2" AUTOPULENTE
90	0022010024	ASSIEME MODULATORE

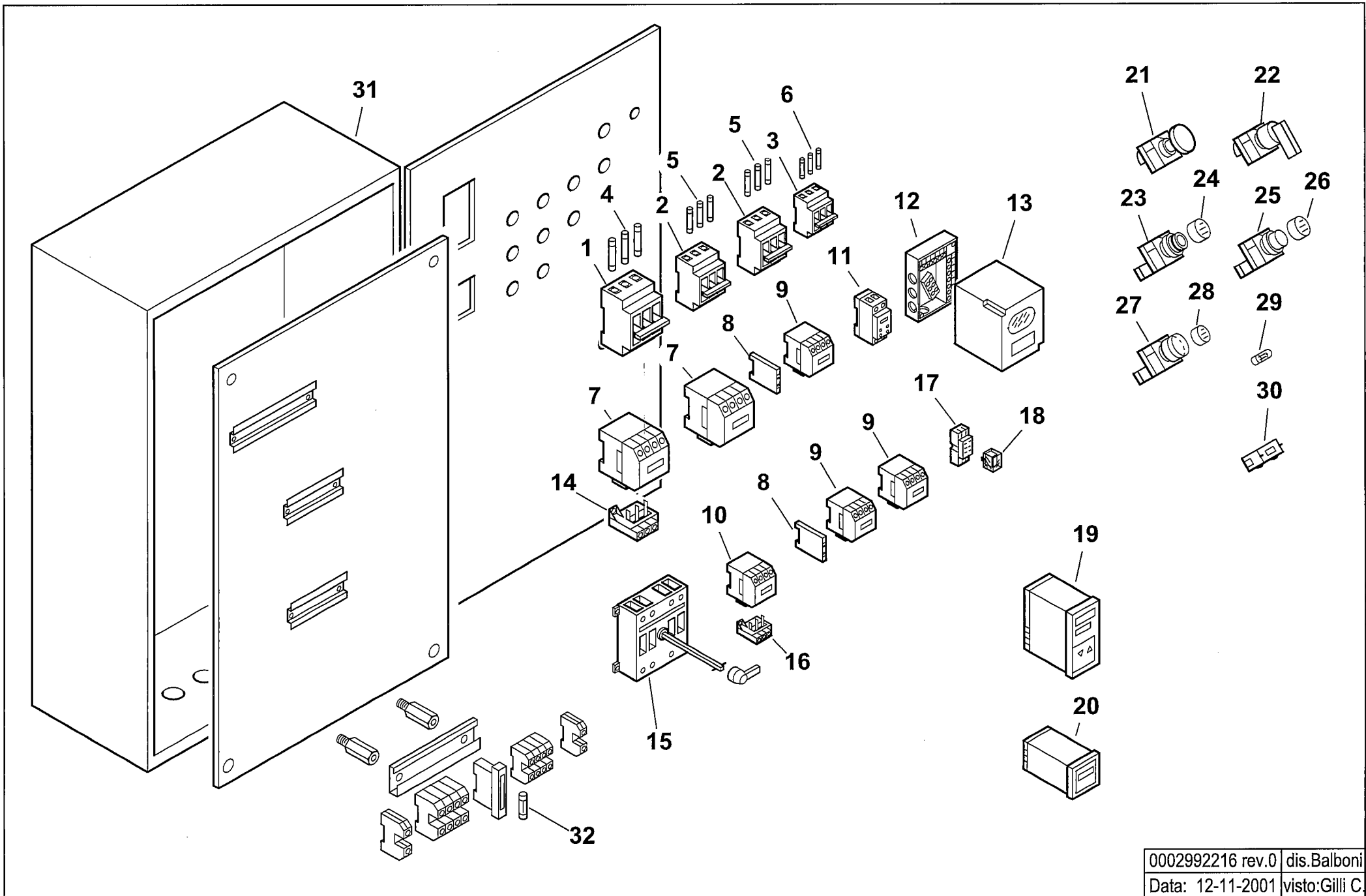
0022010024 GRUPPO MODULATORE - MODULATING SYSTEM - SYSTEME DE MODULATION - MODULATIONSSYSTEM



0002992213 rev.0	dis.Balboni
Data: 12-11-2001	visto:Gilli C.

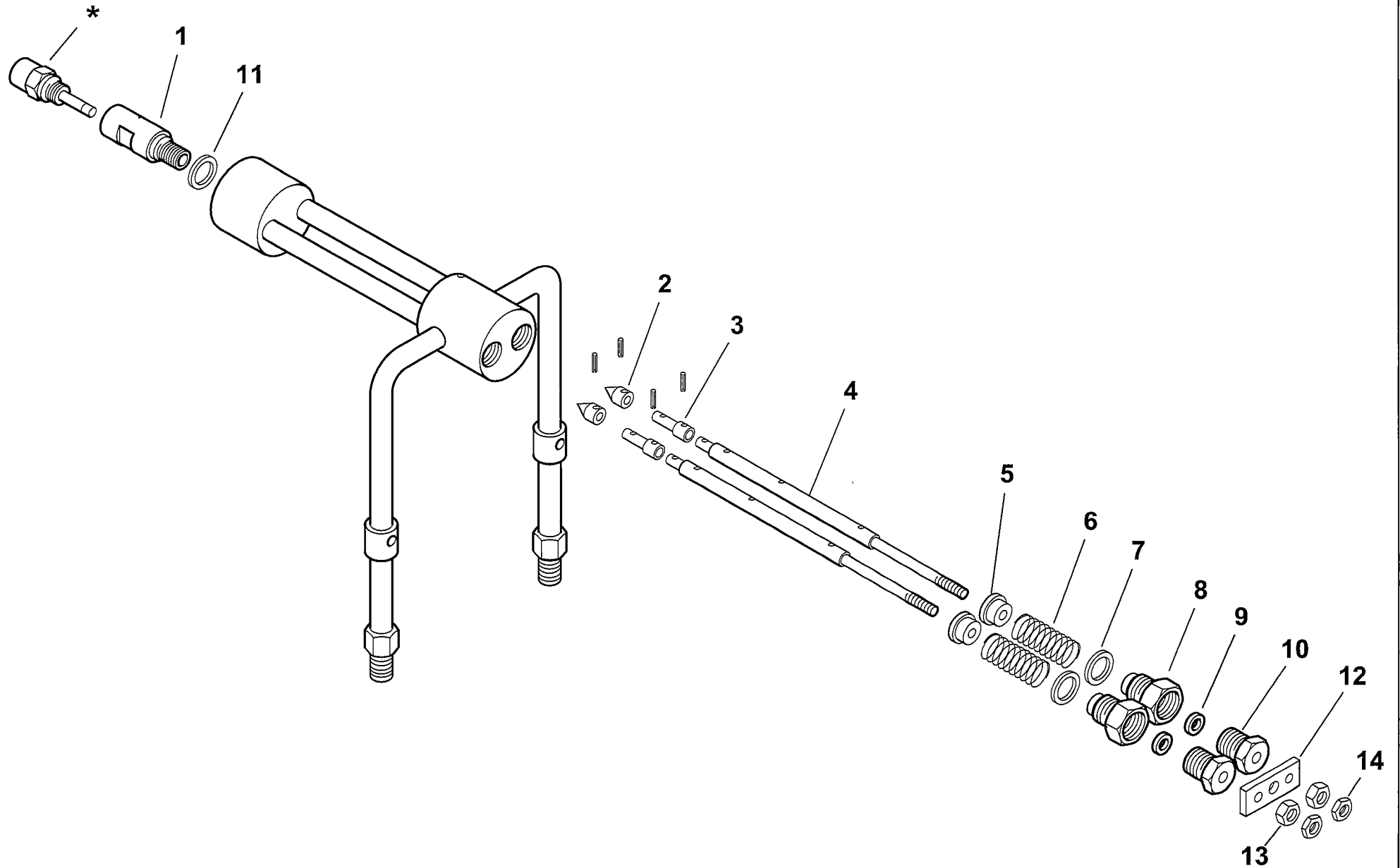


0022010026-QUADRO ELETTRICO - CONTROL PANEL - CUADRO ELECTRICO - APPAREILLAGE ELECTRIQUE - SCHALTGERAETE



0002992216 rev.0	dis.Balboni
Data: 12-11-2001	visto:Gilli C.



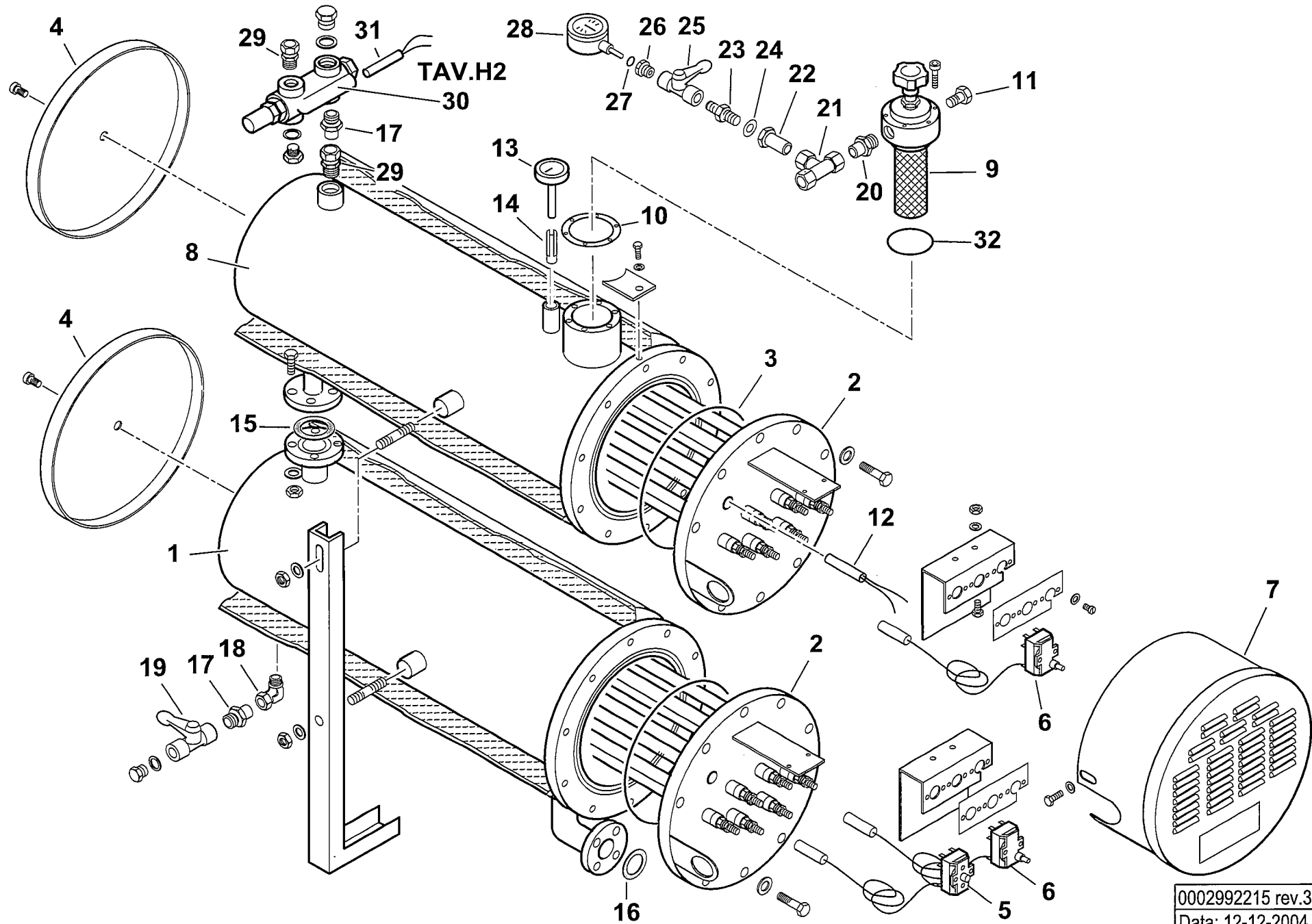


0002992211 rev.0	dis.Balboni
Data: 12-11-2001	visto:Gilli C.





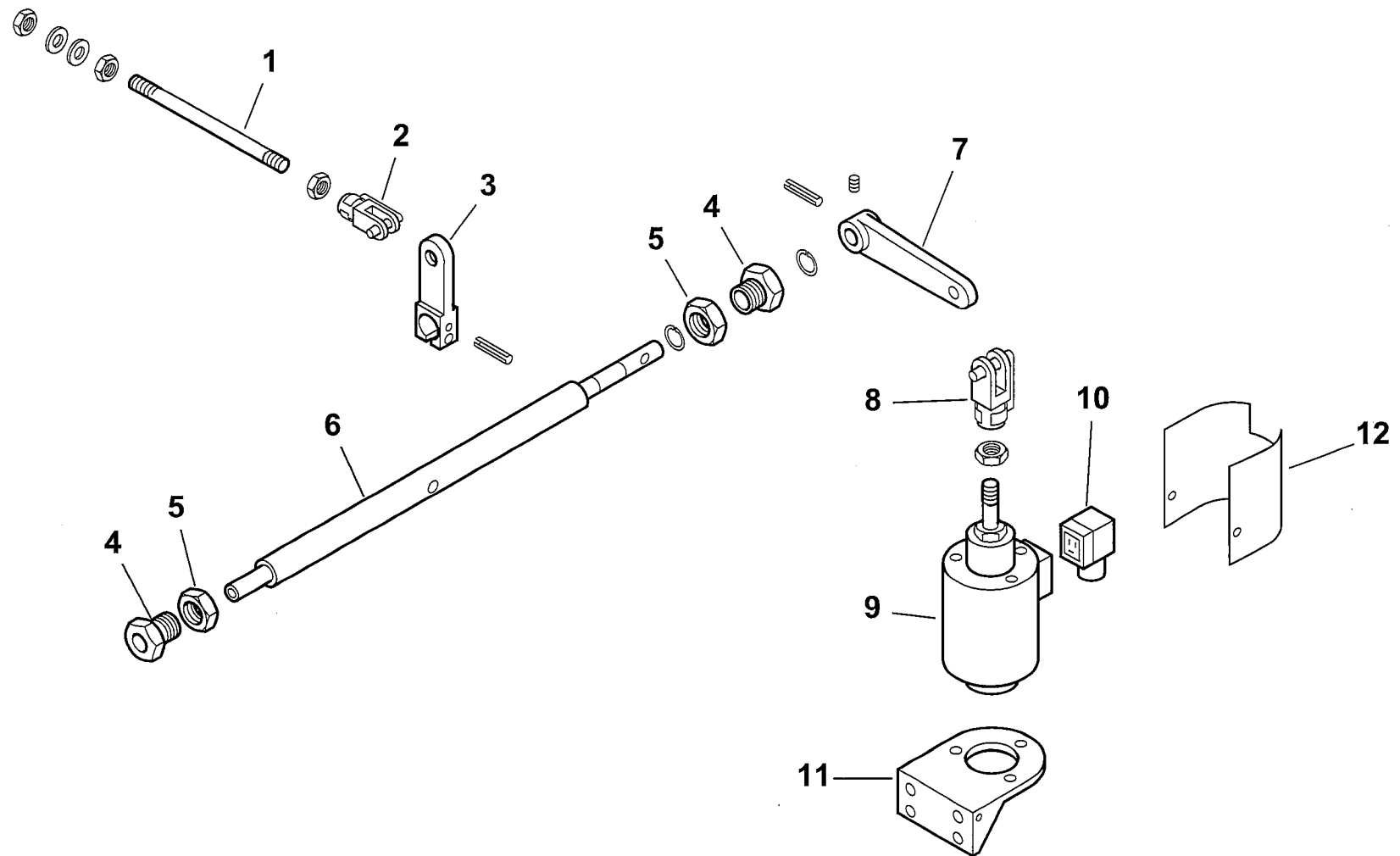
0022040020 - SERBATOIO PRERISCALDATORE COIBENTATO - INSULATED PREHEATER TANK



0002992215 rev.3 dis. Balboni  
 Data: 12-12-2004 visto: Gilli C.

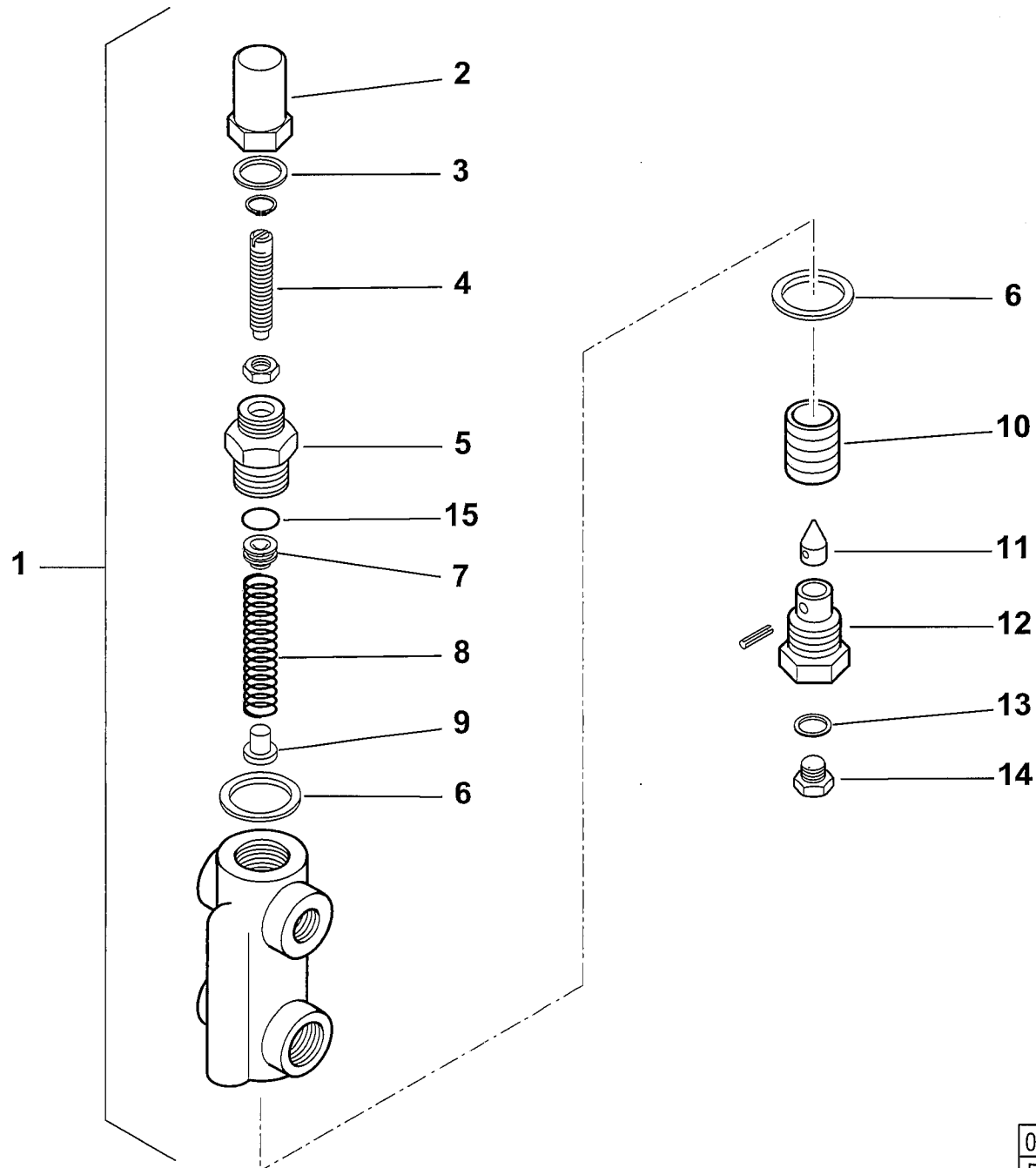
TAV.E61







16325 - VALVOLA REGOLATRICE di PRESSIONE - PRESSURE REGULATING VALVE - REGULADOR de PRESION

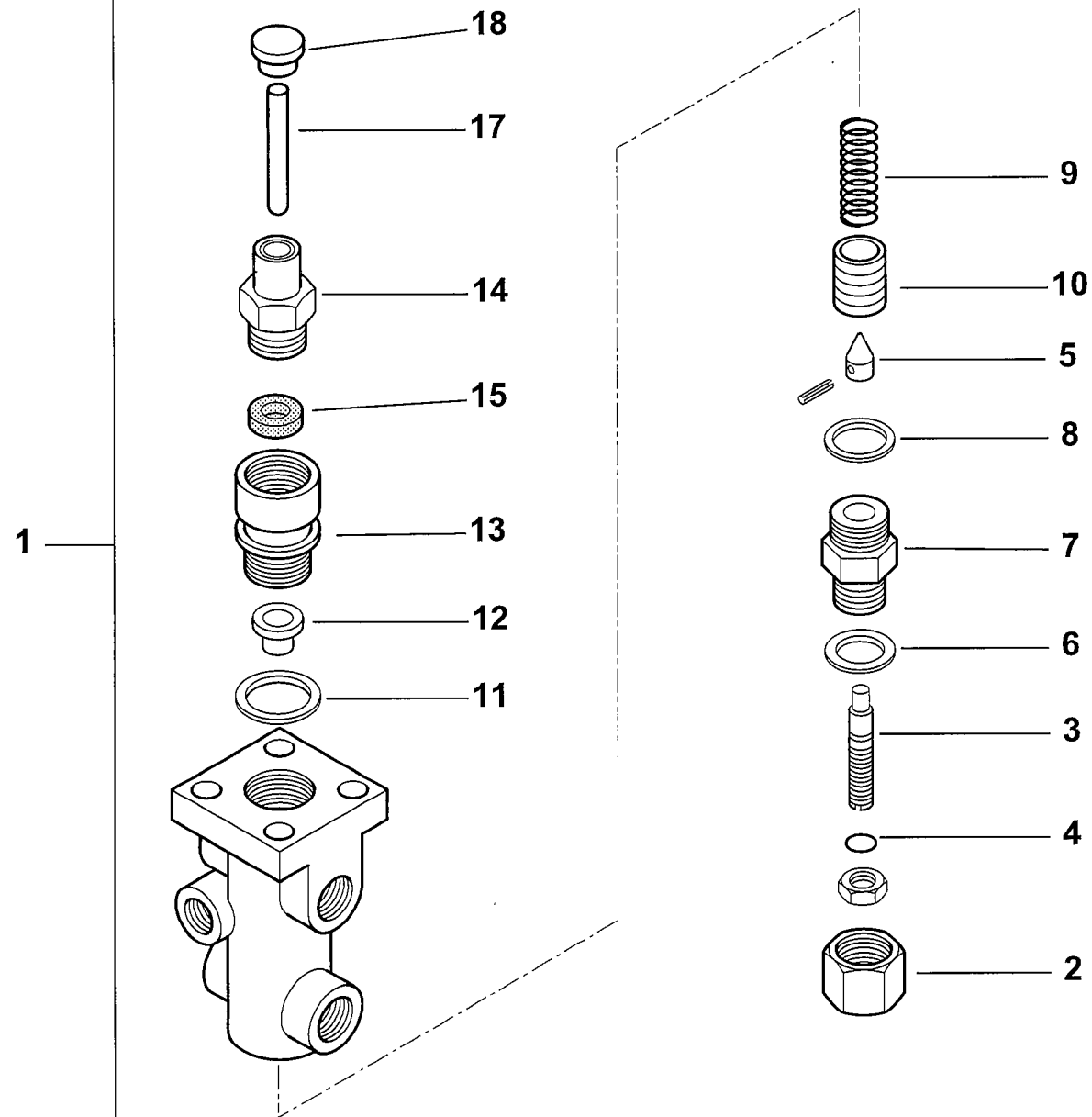


0002990659 rev.2	dis. Balboni
Data: 14-11-2000	visto: Gilli C

TAV.H2



16336 - VALVOLA REGOLATRICE di PRESSIONE - PRESSURE REGULATING VALVE - REGULADOR de PRESION



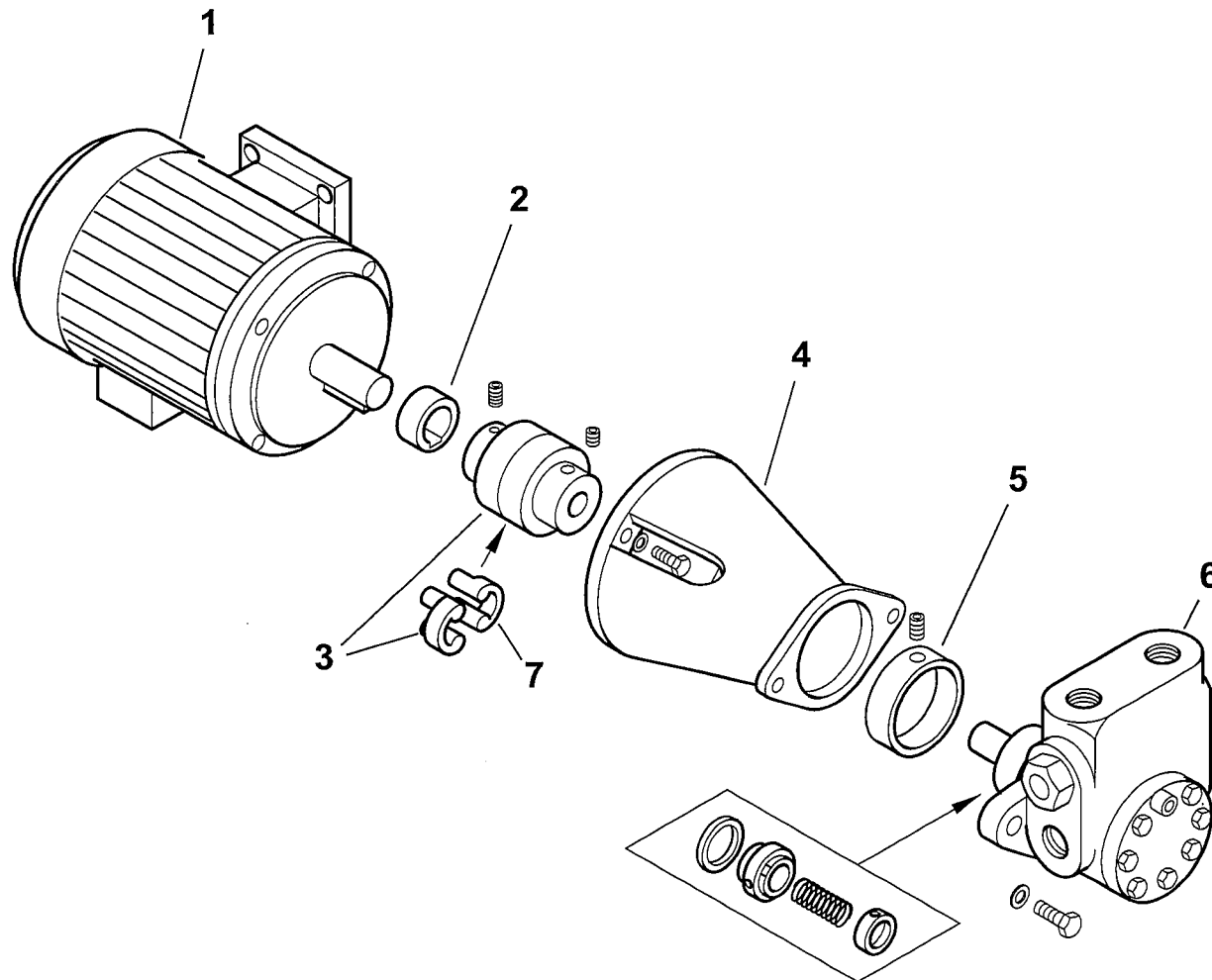
0002990347rev.2	dis. Balboni
Data:15-11-2001	visto: Gilli C.

TAV.H3





19807 - GRUPPO MOTORE POMPA - PUMP MOTOR GROUP - GRUPO MOTOR BOMBA ( kW4 -50Hz )



0002992210 rev.1	dis. Balboni
Data: 01-01-2004	visto:Gilli C.

TAV.L50

**19807****Gruppo motore-pompa kW 4**

Rif.	Codice	Descrizione
1	0005010004	MOTORE kW 4-50Hz
2	0015020064	DISTANZIALE
3	0015020062	GIUNTO
4	0015020065	SOPPORTO
5	0015020069	RIDUZIONE
6	0005060073	POMPA HP3000 VBHGRP.D.4.1.0
7	17886	PARASTRAPPO

esploso 0002992210 rev.1

Rif.	Codice	Descrizione