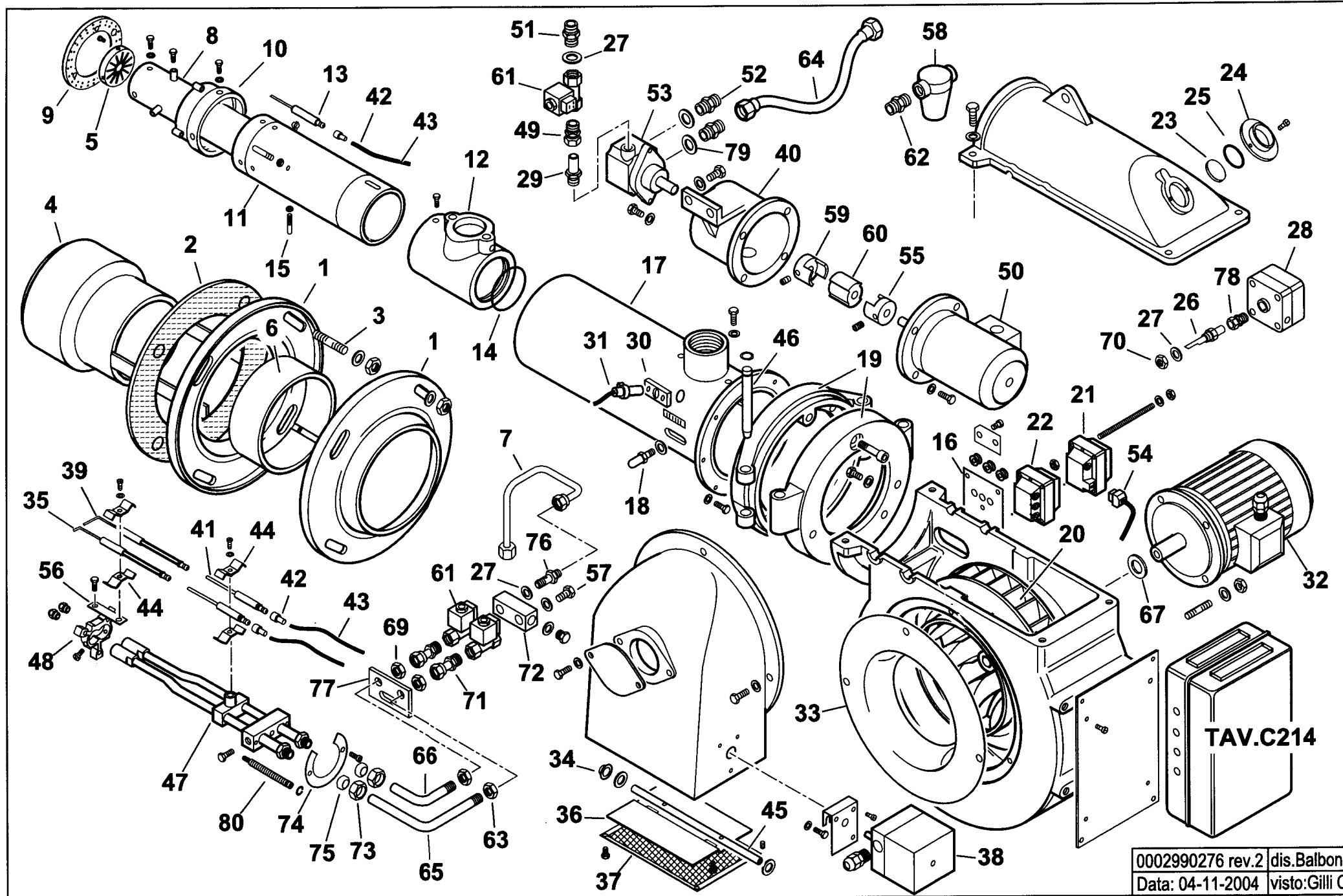


COMIST 72

50Hz cod.54960010

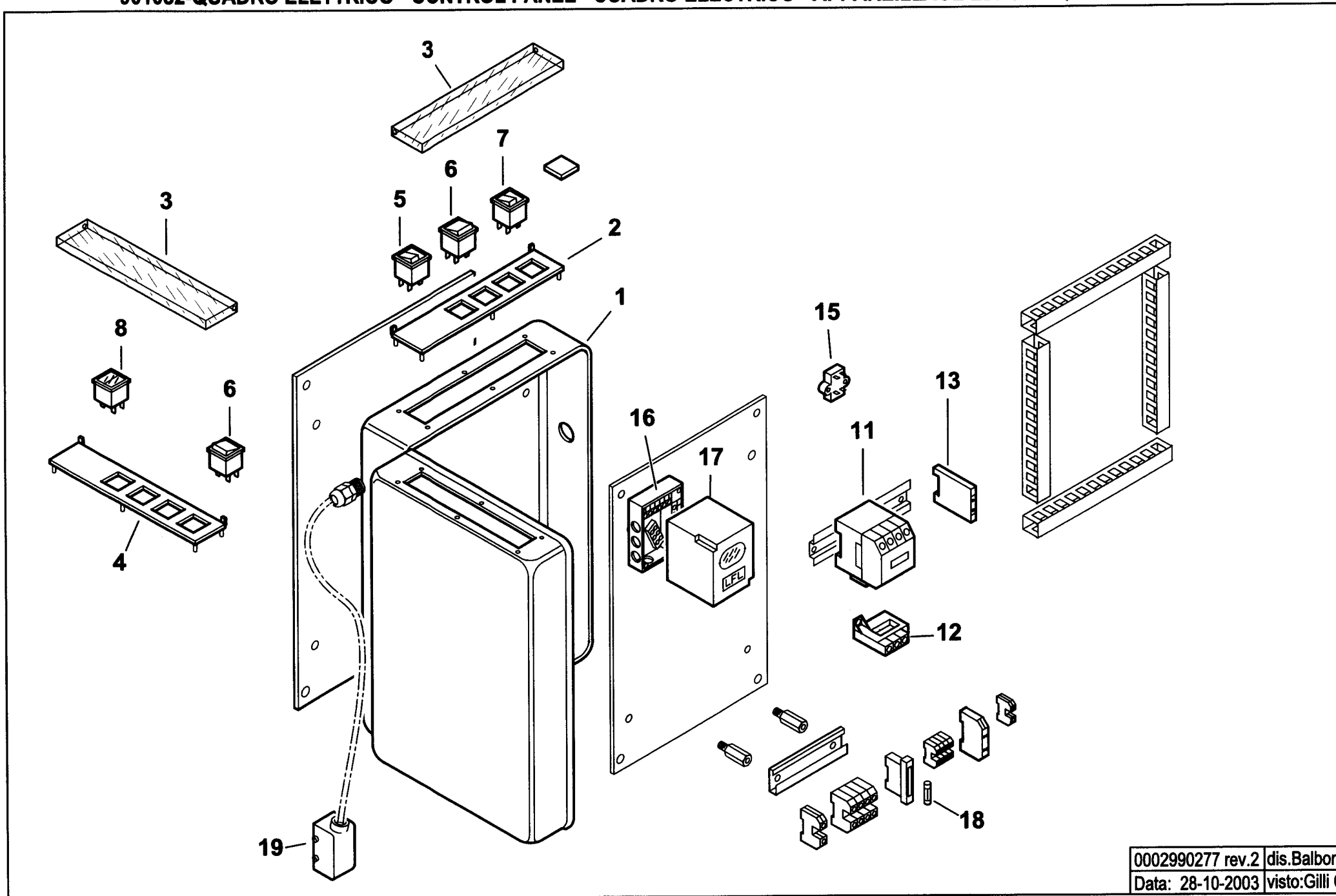


0002990276 rev.2 dis.Balboni
Data: 04-11-2004 visto:Gilli C

TAV.C214

Rif.	Codice	Descrizione	Rif.	Codice	Descrizione	Rif.	Codice	Descrizione
1	60058	FLANGIA	31	30837	FOTO LANDIS		30768	FILTRO 3/8"
2	15853	GUARNIZIONE	32	5449	MOTORE kW 1,1	58	95046	CARTUCCIA
3	18790	PRIGIONIERO M16 x 115	33	29588	ANELLO		95100	GUARNIZIONE
4	60054	DIFFUSORE	34	54056	BOCCOLA	59	28163	GIUNTO D.12,7
5	60021	DISCO STAMPATO	35	55038	ELETTRODO SN	60	60039	PARASTRAPPO
6	60059	COLLARE	36	27580	FARFALLA	61	31169	ELETTROVALVOLA
7	60015	TUBO	37	34921	PROTEZIONE	62	18138	NIPPLO 1/2"-3/8"
8	60019	CANNOTTO INTERNO	38	31380	MOTORINO	63	53073	DADO 1/8"
9	60013	DISCO FORATO	39	55037	ELETTRODO DS	64	19302	TUBO FLESSIBILE 1/2"x1000
10	60014	BOCCOLA	40	56026	SUPPORTO	65	60028	TUBO 1ST
11	60018	CANNOTTO INTERMEDIO	41	60030	ELETTRODO NEUTRO	66	60029	TUBO 2ST
12	60003	RACCORDO	42	0005060037	SOPPRESSORE	67	28078	SPESSORE
13	55039	ELETTRODO	43	30223	CAVO	69	4314	DADO 1/8 x 5
14	23686	GUARNIZIONE	44	27017	STAFFA	70	35623	DADO 1/4" x 6
15	56039	VITE	45	27598	PERNO	71	39042	RACCORDO 3P
16	60088	PIASTRA	46	56084	PERNO	72	56036	RACCORDO VALVOLE
17	60055	CANNOTTO	47	60025	POLVERIZZATORE	73	23829	DADO
18	18476	NOTTOLINO	48	60022	SOPPORTO	74	60023	DIAFRAMMA
19	34991	CERNIERA	49	19814	RACCORDO WOSS 1/4"	75	23822	OGIVA D.10
20	98186	VENTOLA	50	56041	MOTORE	76	39041	NIPPLO FORATO 1/4"
21	0005020030	TRASFORMATORE GAS	51	5956	NIPPLO 1/4"	77	55033	PIASTRINA
22	3401	TRASFORMATORE 10kV	52	17663	NIPPLO 1/2"x1/4"	78	31053	RACCORDO WOSS D.10 - 1/4"
23	0020020030	VETRINO	53	R30752	POMPA SUNTEC AJ6 AC1000	79	30182	RONDELLA
24	3172	ANELLO		95374	ANELLI DI TENUTA	80	55027	VITE REGOLAZIONE
25	23839	GUARNIZIONE		95021	FILTRO			
26	0010060035	NIPPLO PRELIEVO ARIA		95294	GUARNIZIONE COPERCHIO			
27	4987	RONDELLA 13,5x18x2	54	0005130136	CONNETTORE TRASFORMATORE			
28	30245	PRESSOSTATO	55	5941	GIUNTO D.11			
29	0010080028	RACCORDO 1/8" D.10	56	14171	PROLUNGA			
30	30895	SOPPORTO	57	39040	BULLONE FORATO			

901082-QUADRO ELETTRICO - CONTROL PANEL - CUADRO ELECTRICO - APPAREILLAGE ELECTRIQUE - SCHALTGERAETE



0002990277 rev.2 dis.Balboni
Data: 28-10-2003 visto:Gilli C

TAV.C214

