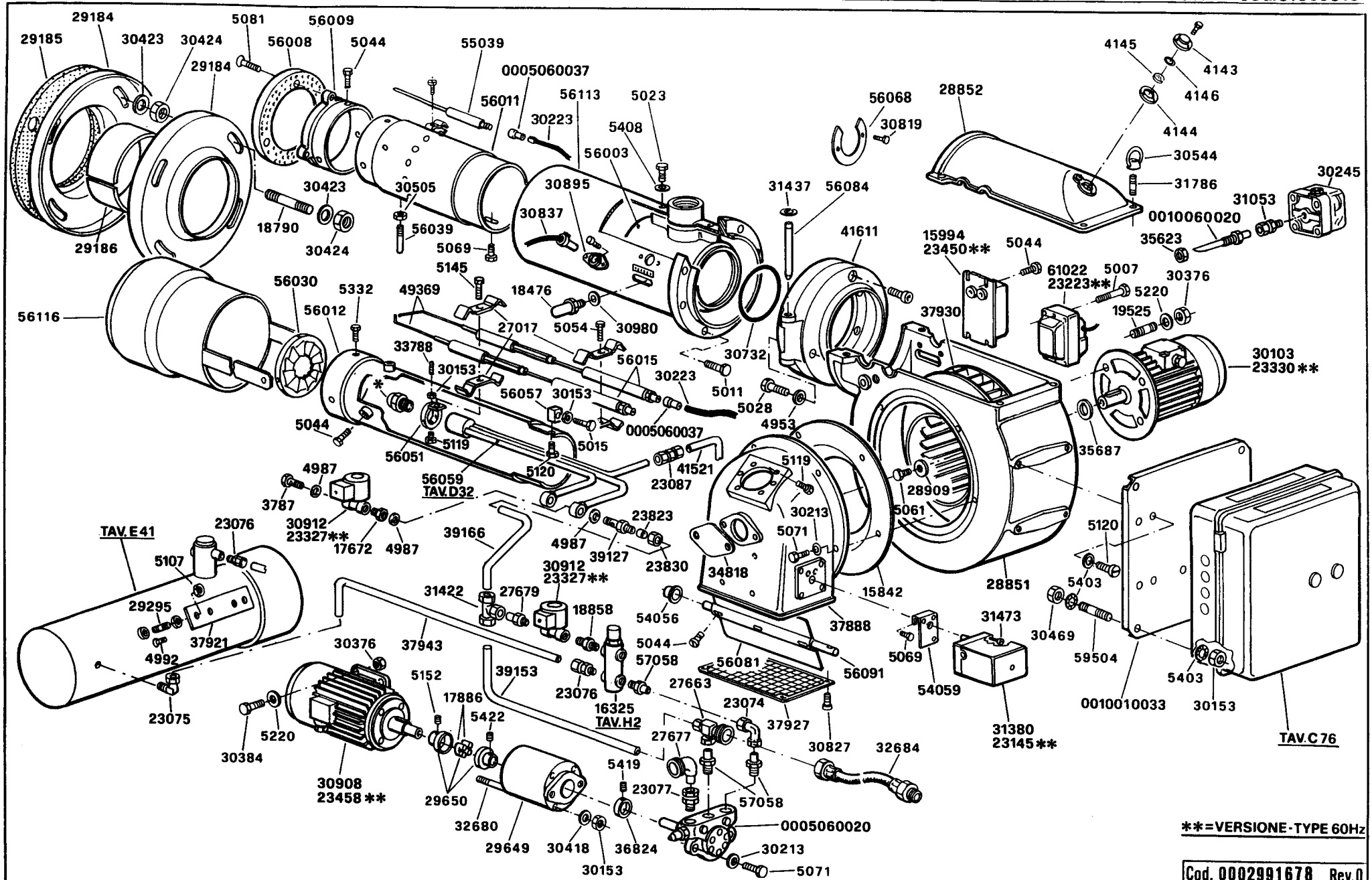


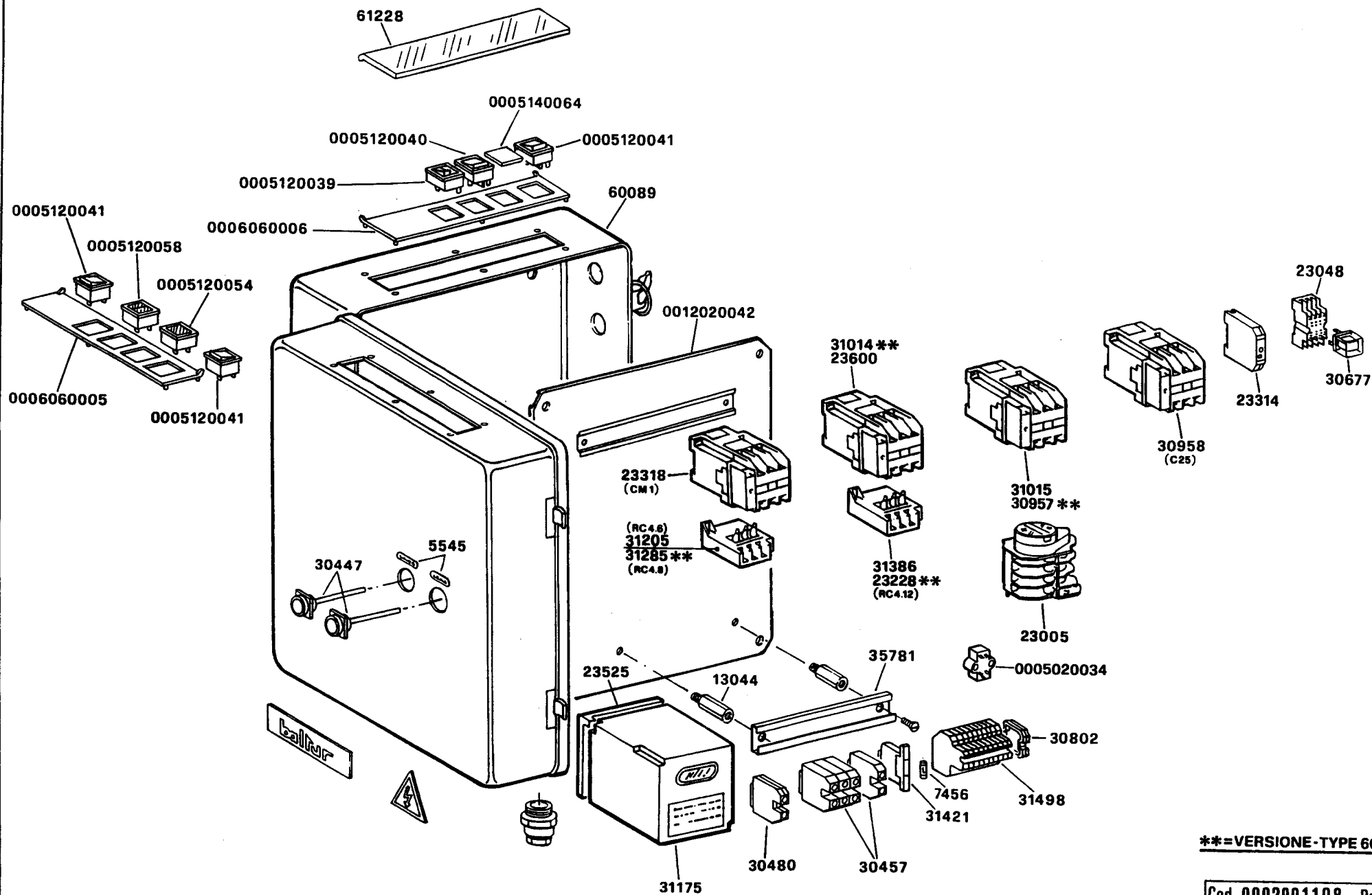
**COMIST 122 N 50 Hz cod.55410010 + 60Hz cod.51355510**



\*\*=VERSIONE - TYPE 60Hz

Cod. 0002991678 Rev.0  
Data 09-07-97 Dis. Balboni D.

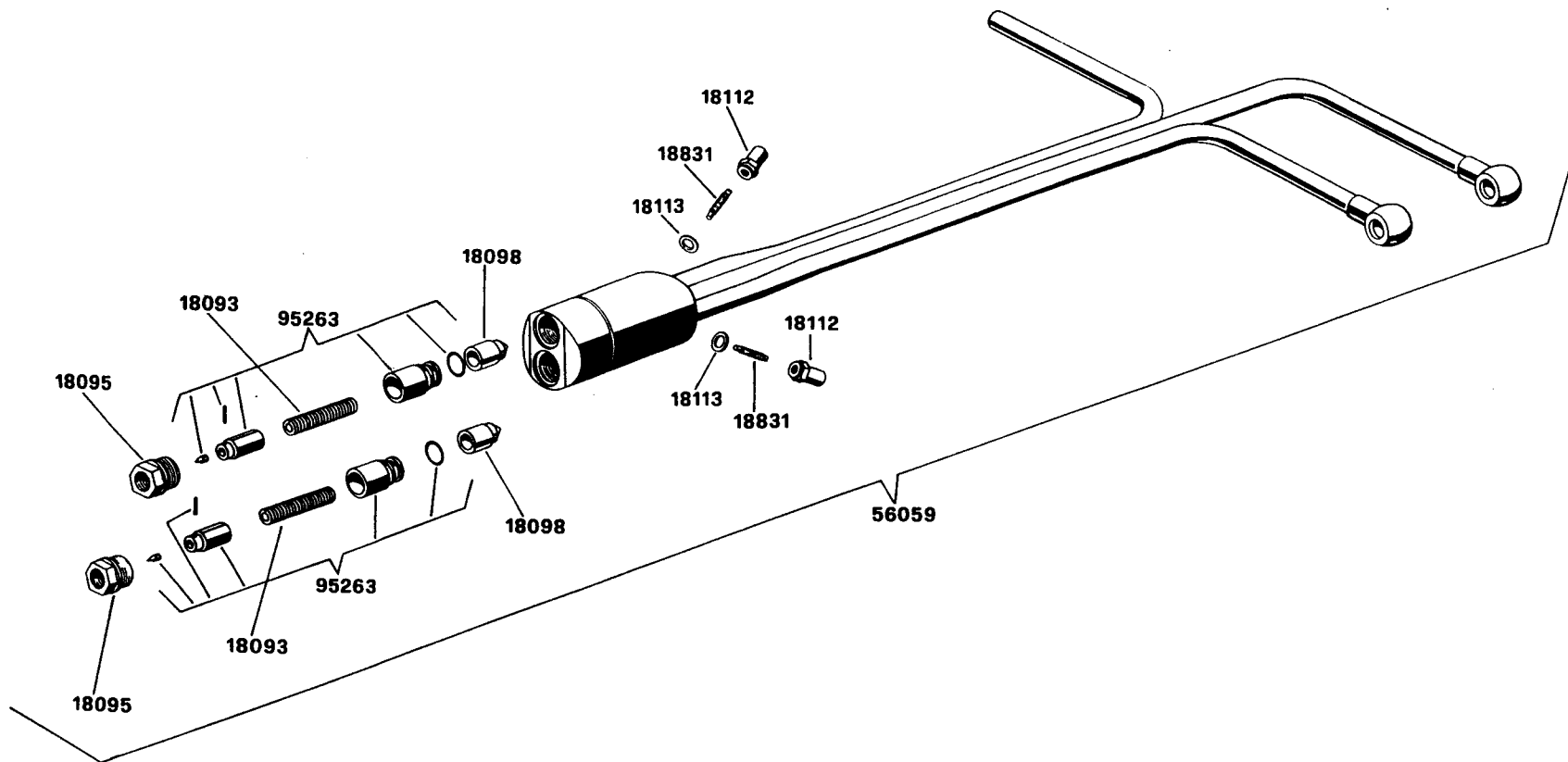
APPARECCHIATURA - CONTROL PANEL - APPAREILLAGE ELECTRIQUE - SCHALTGERAETE 901114 + 900920



\*\*=VERSIONE - TYPE 60Hz

Cod. 0002991108 Rev.1  
Data 10-07-97 Dis. Balboni D.

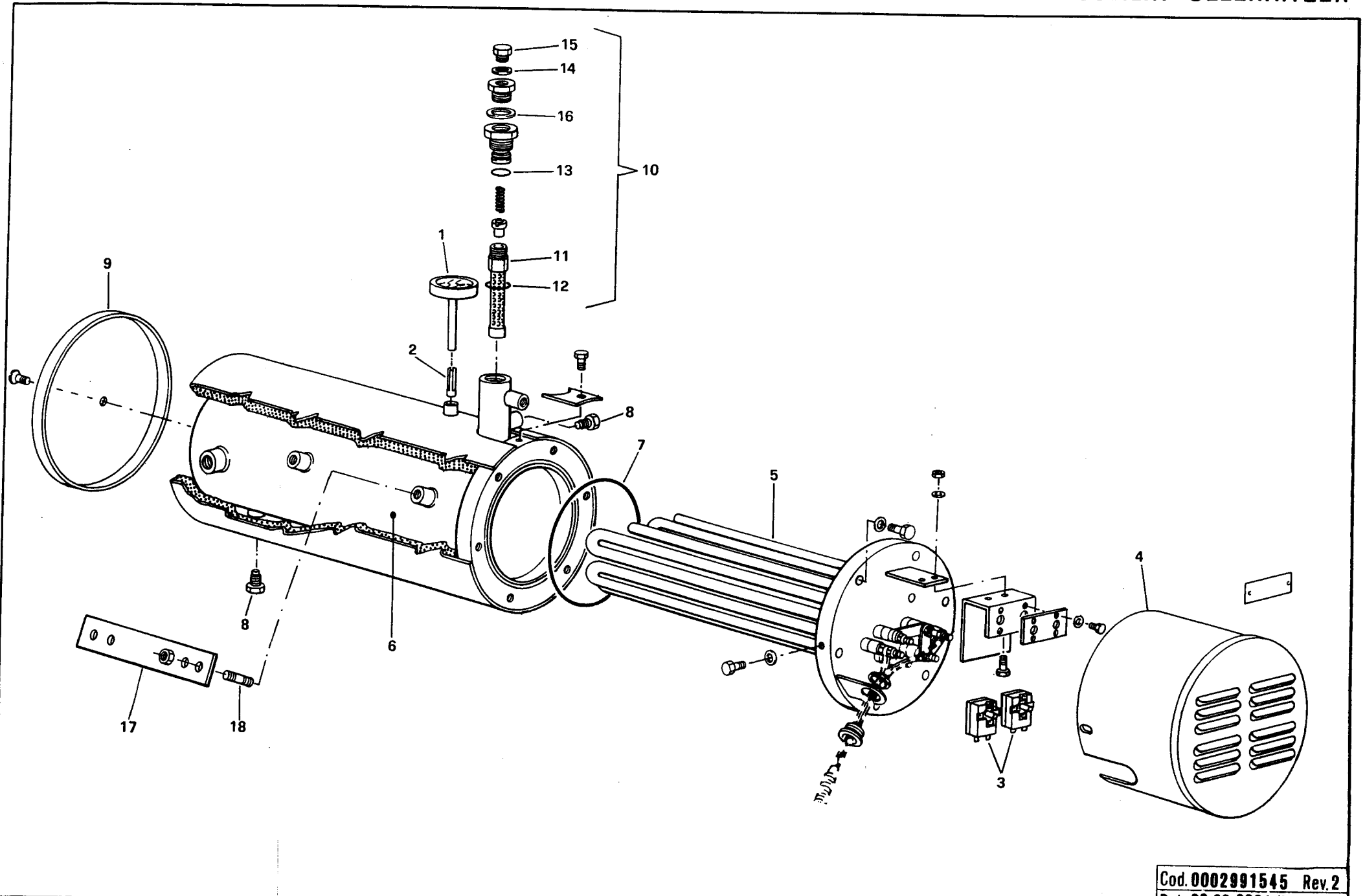
GRUPPO POLVERIZZATORE - NOZZLE ASSEMBLY - LIGNE GICLEUR - DUESENGESTAENGE 56059



Cod. 0002991107 Rev.0  
Data 21-03-95 Dis. Balboni D.

TAV. D 32

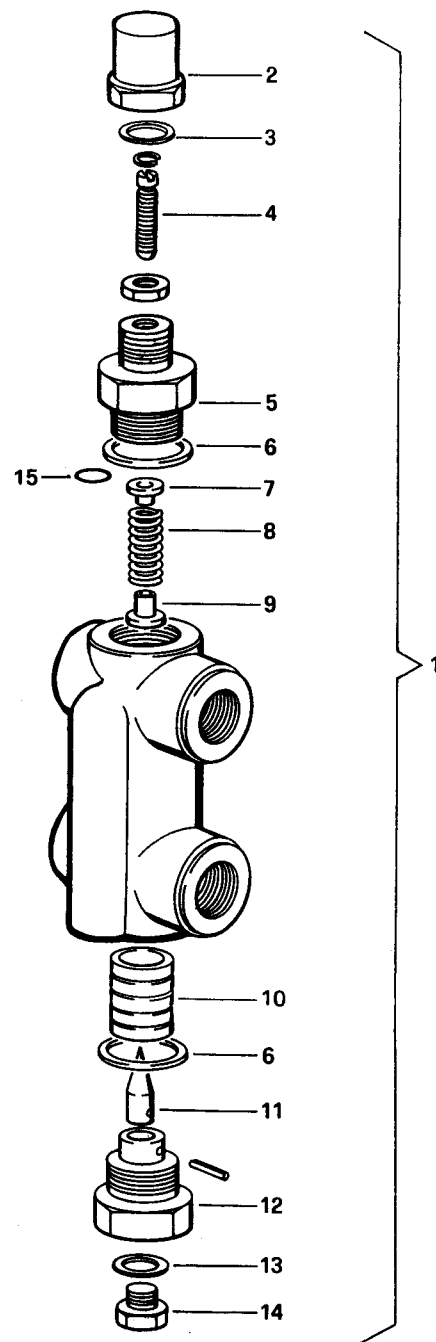
900099 - SERBATOIO PRERISCALDATORE COIBENTATO - ISOLIERT OELERHITZER



Cod. 0002991545 Rev. 2  
Data 20-06-2001 dis. Balboni



VALVOLA REGOLATRICE DI PRESSIONE - PRESSURE REGULATING VALVE  
REGULADOR DE PRESION - VANNE REGULATRICE DE PRESSION - DRUCKREGELVENTIL 16325



Cod. 0002990659 Rev.2  
Data 14-11-2000 dis. Balboni

