

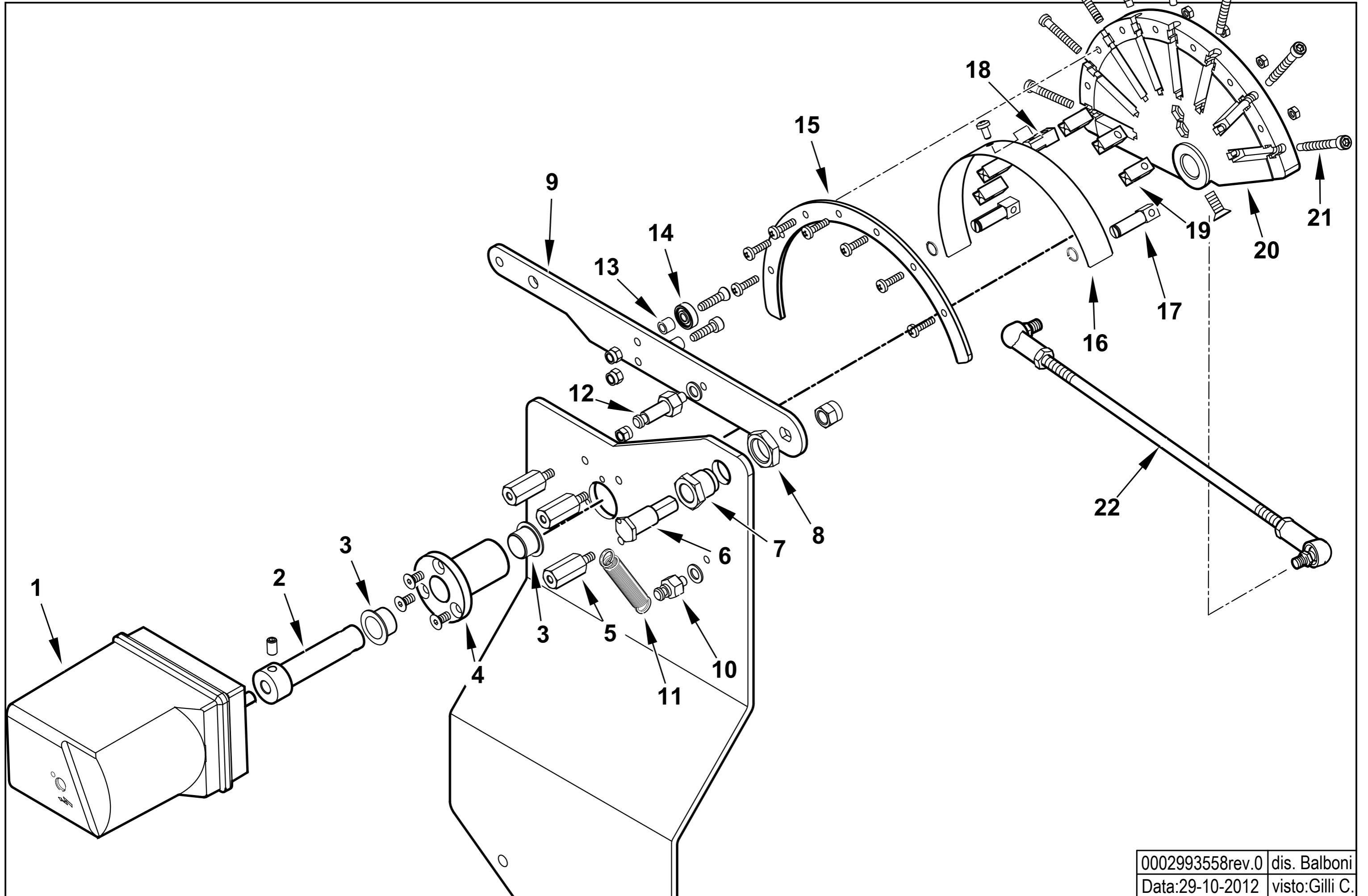
**56570010 TBML 160 MC 50Hz**

Esploso 0002993555 Rev.0

Rif.	Codice	Descrizione
1	0024100043	DIFFUSORE TBML160
2	0024100045	AS.CANNOTTO TBML160
3	0024020019	GUARNIZIONE CANNOTTO TBG85-210
4	0024010008	SETTORE GRADUATO REG.NE TEST
5	0024010010	PERNO CERNIERA 15X180
6	0005180077	GUARNIZIONE OR 4312
7	30837	FOTO LANDIS QRA2
8	0024100005	POLMONE CERNIERA TBML80
9	0024030013	COPERCHIO PLAST. FUME' TBG-T
10	8024030011	COPERCHIO QUADRO ELET.TBG-L
11	0005110125	RELE' TERMICO LOVRF12 5,5-7,5A
12	0005030278	SCHEDA SIEMENS PME 73.831A2
13	23121	MOTORE TRIF. KW3 230-400/50
14	0024040038	DISTAN.LE VENTOLA 24X35X0,5
15	0024050004	VENTOLA D.388X50 TBG210
16	23839	GUARNIZIONE OR 3125
17	0020020030	VETRINO 37X3 SPARK30
18	0005130051	CONNETTORE 7POLI MASCH.
19	0005130043	CONNETTORE 4POLI MASC. VERDE
20	0024100044	DISCO FRESATO 144XA(29X48)
21	0024100016	VITE FISSAGGIO RAC.DO TBML
22	0024100056	AS.LEVA REG.NE TESTA TBML160
23	0005140198	CAVO 4X1 L=720 ALIM. MOTORE
24	31483	PRESA PRESSIONE 1/8" CON.
25	0024100069	TIRANTE CON SNODI M6 L.420
26	0024100046	DIFFUSORE INTERNO TBML160
27	0024100057	ANELLO REG.NE ARIA TBML160
28	0024100009	CORPO POLVERIZZATORE TBML
29	0024100049	AS.TUBO MANDATA GAS TBML160
30	0005180076	GUARNIZIONE OR 3256
31	0024030004	RACCORDO MANDATA GAS TBG
32	0024100051	ELETTRODO TBML160
33	0024030017	GUARN.NE RACCORDO GAS TBG55
34	0024100060	TUBO PORTAUGELLO TBML160 1S
35	8024030001	SEMIFLANGIA ATT.BRUC. TBG 120
36	0005060037	SOPPRESSORE A FILO 5000 OHM
37	37960	STAFFA SOP.TO ELET.DI I93-F5
38	0024100040	TUBO MANDATA II° STADIO TBML
39	0024100039	TUBO MANDATA I° STADIO TBML
40	0024100062	RIDUZIONE MISCEL.RE TBML160
41	4987	RONDELLA RAME 13,5X18X2
42	0024080007	DISTANZIALE NIPPLO FORATO 1/
43	0024060017	NIPPLO 1/4"X1/8"X27,5

Rif.	Codice	Descrizione
44	31169	31169
	95277	BOBINA SCEM VE140 ZB09
45	56036	RACCORDO VALVOLE CMT122
46	39040	BULLONE FORATO 1/4X26
47	0005150151	NIPPLO 1/4"CON.X 1/8"CON.
48	0024060019	RAC.DO X AT.CO WOSS D8 1/4"L
49	0024060018	NIPPLO FORATO 1/4"X1/8"X44,5
50	0005060097	POMPA SUNTEC AJV6 AC1003 4P
51	0024100059	TUBO PORTAUGELLO TBML160 2S
52	17663	NIPPLO 1/2"X1/4"X34
53	28074	TUBOFLEX 1/2"X1200 FD/FG
54	30768	FILTRO GASOLIO 3/8"
	95046	CARTUCCIA GASOLIO 3/8"
55	54056	BOCCOLA IGLIDUR-G 20X14X12X1
56	0024010012	FARFALLA ARIA TBG-TBL
57	0024020025	PERNO FARFALLA TBG P-V SQN72
58	0024010013	PROTEZIONE CONVOGLIATORE TBG
59	0025040039	LEVA REGOLAZIONE TBG 60P-V
60	16933	PARASTRAPPO GOMMA 40
61	28894	GIUNTO ALLUMINIO D=10
62	17576	DISTANZIALE GIUNTO 10X110
63	0024060025	PARASTRAPPO GOMMA 40 TBL
64	0024010011	ANELLO CONV.RE ARIA 289X158
66	0024030018	GUARN.NE FLANGIA AT.CO TBG 1
67	0024040016	CORDONE FIBRA DI VETRO 8X8X7
68	17639	PRIGIONIERO M12X63
69	0024100065	CAMPANA ELETTROFR.NE TBML MC
70	0005170048	CUSCINETTO 30-55-13 6006-2RS
71	0024100064	CODOLO ELETTROFR. INTORQ MC
72	0005060092	FRIZIONE INTORQ 14.105.06.1.
73	0024100072	MOLLA FARFALLA ARIA TBML MC
74	0024100018	DISTANZIALE GIUNTO-FRIZ. 10X52
75	0005170049	CUSCINETTO 10-35-11 6300-2RS
76	0024100003	COPERCHIO CAMPANA ELETTROFR.
77	0024100019	BOCCOLA GIUNTO-FRIZIONE TBML
78	0024100014	UGELLO GAS MISCELAT.TBML80
79	0024100020	UGELLO GAS MISCELAT.TBML80 ACC
80	0005010100	GIUNTO POMPA-MOTORE SIMEL 2GR.
81	0024100073	NOTTOLINO MOLLA M5X25,5
82	0024010027	NIPPLO PREL.VO ARIA TBG
83	0030010574	GUARN.NE ELETTRODO IONIZ.MC30
84	0024100053	AS.SOP.TO DISCO FRES. TBML16

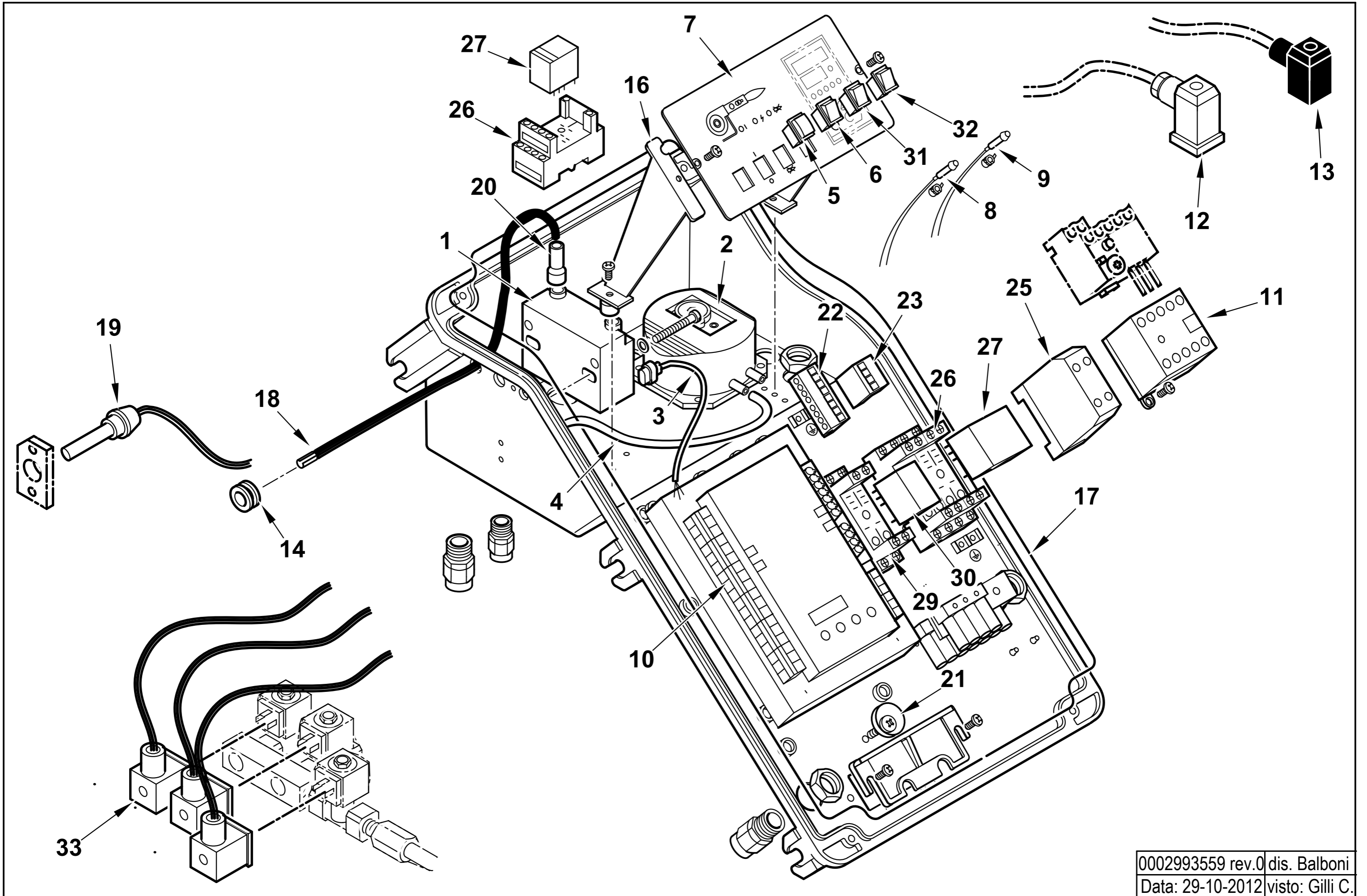
0024100074 - GRUPPO MODULATORE - MODULATING SYSTEM - SYSTEME DE MODULATION - MODULATIONSSYSTEM



0002993558rev.0	dis. Balboni
Data:29-10-2012	visto:Gilli C.

TAV.A49





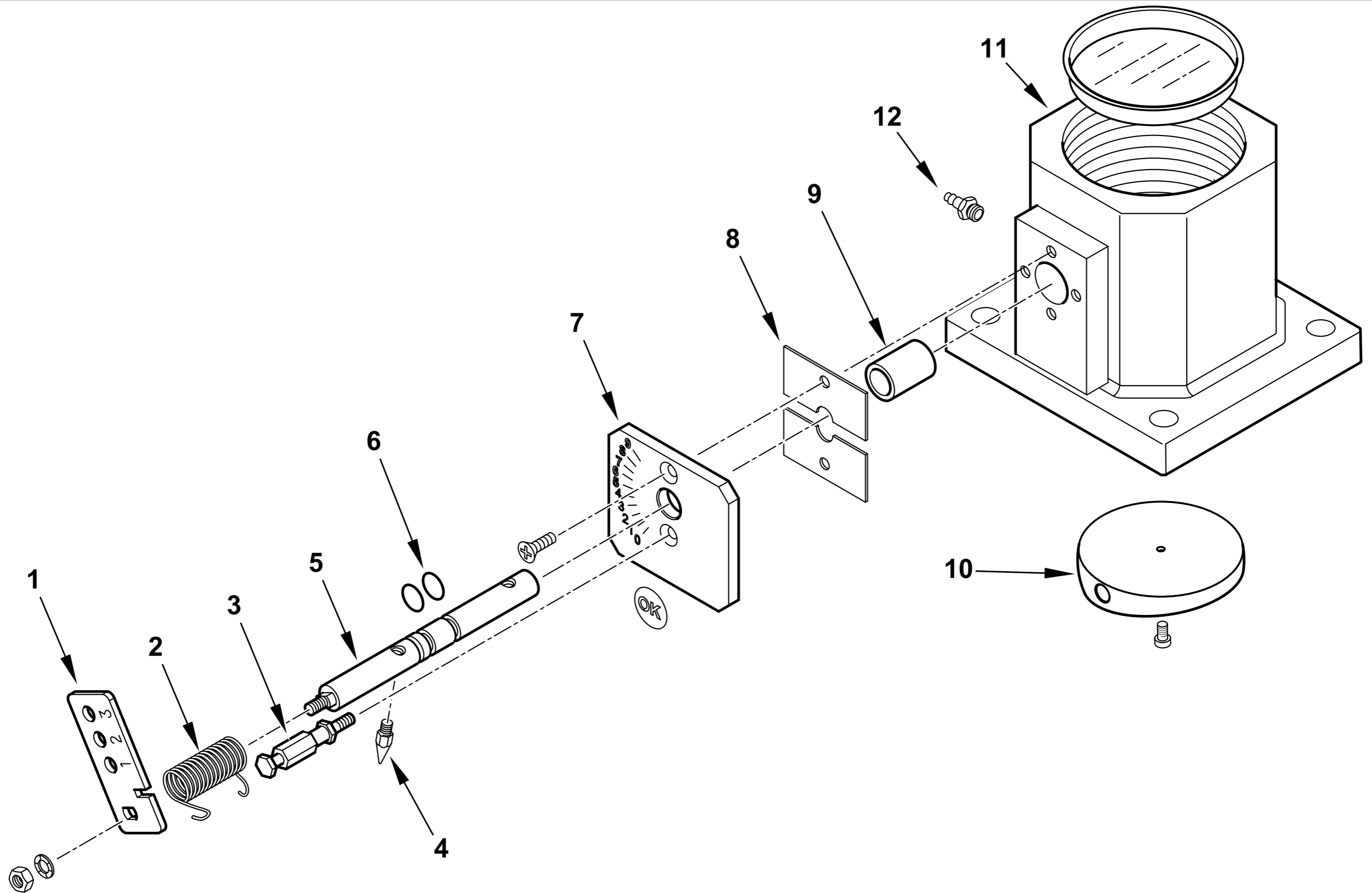
## 0024100075 AS.QUADRO ELET. TBML MC

Rif.	Codice	Descrizione
1	0005020078	TRASF.RE FIDA 26/48 33% IT
2	0005040112	PRESSOSTATO KROMSC. DL8K-1
3	0005130111	CONNETTORE TRASF. BRAHMA L340
4	0005250094	TUBO IN PVC 5X8
5	0005120163	PULSANTE DOPPIO NA CR6
6	0005120081	INTER.RE UNIP. 0-I
7	0024100007	SINOTTICO TBML PN
8	0005120132	LAMPADA VERDE D6 CAVO L250
9	0005120133	LAMPADA ROSSA D6 CAVO L250
10	0005030274	AP.RA SIEMENS LME 73.000A2
	0005130215	CONNETTORI PER LME73 AGG3.73
11	0005110110	TELERUT.RE LOVATO BG0910A230
12	23522	CONNETTORE 14A GRIGIO ANTISTR.
13	23521	CONNETTORE 12B NERO ANTISTRAP.
14	0005140236	PASSAFILO GOMMA 14X10X3 F7
16	0024030014	DISTANZIALE PAN.LO ELET.CO
17	0024010018	GUARN.NE COPERCHIO QUADRO TBG
18	0005020037	CAVO A.T. L=560 D7 BOC. D.4
19	30837	FOTO LANDIS QRA2
20	0005140115	CAPPUCCIO TERM.LE A.T.
21	0024010019	ECCENTRICO PIASTRA BLOCCACAV
22	0005130172	CONNETTORE WIELAND 7P VOLANT
23	0005130171	CONNETTORE WIELAND 4P VOLANT

## Esploso 0002993559 Rev.0

Rif.	Codice	Descrizione
25	23062	PONTE RADRIZZATORE EGD2 WEID
26	0005110094	ZOCCOLO RELE'4 CONT.TI CR-M4SS
27	0005110093	RELE' A 4 CONTATTI CR-M230AC4
29	0005110096	ZOCCOLO RELE'2 CONTATTI CR-PSS
30	0005110095	RELE' A 2 CONTATTI CR-P230AC2
31	0005120123	PULSANTE UNIP. MD60 NA
32	0005120125	DEVIATORE UNIP. MD60
33	0005130175	CONNETTORE MPM 3PXL1300
	7456	FUSIBILE 6,3A 5X20 IWB 010

VALVOLA FARFALLA - BUTTERFLY VALVE - VANNE PAPILLON - VALVULA MARIPOSA - 0024100071



0002993560 rev.0	dis. Balboni
Data: 29-10-2012	visto: Gilli C.

TAV.V14

**0024100071****AS.VALV.FARFALLA TBML MC**

Rif.	Codice	Descrizione
1	0024100070	LEVA REGOLAZIONE TBML MC
2	0025040040	MOLLA FARFALLA GAS TBG 60P-V
3	0024020027	NOTTOLINO MOLLA M4X48
4	54200	INDICE REGOLAZIONE ARIA
5	0024020026	PERNO VALV. FARF. GAS TBG P-V
6	30335	GUARNIZIONE OR 106
7	0025040035	PIASTRA NUMERATA FARF. TBG60
8	0024040006	PIASTRINA BLOCCAPERNO FARF.
9	0005170034	BOCCOLA BRONZO 14X10 L=20
10	0024040004	FARFALLA GAS PROFILATA TBG150
11	0024040003	CORPO VALVOLA FARFALLA TBG
12	31483	PRESA PRESSIONE 1/8" CON.

Esploso 0002993560 Rev.0

Rif.	Codice	Descrizione