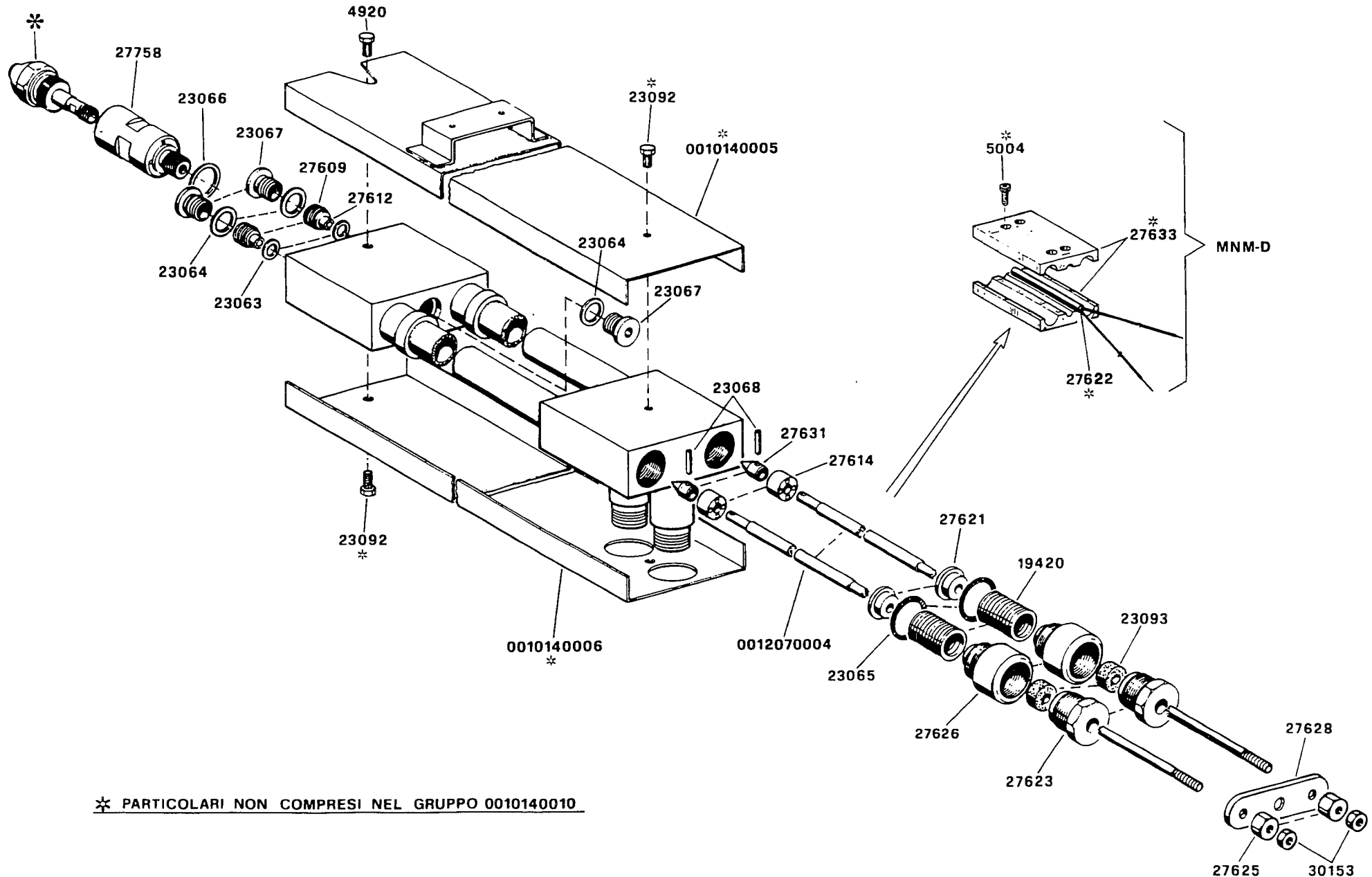


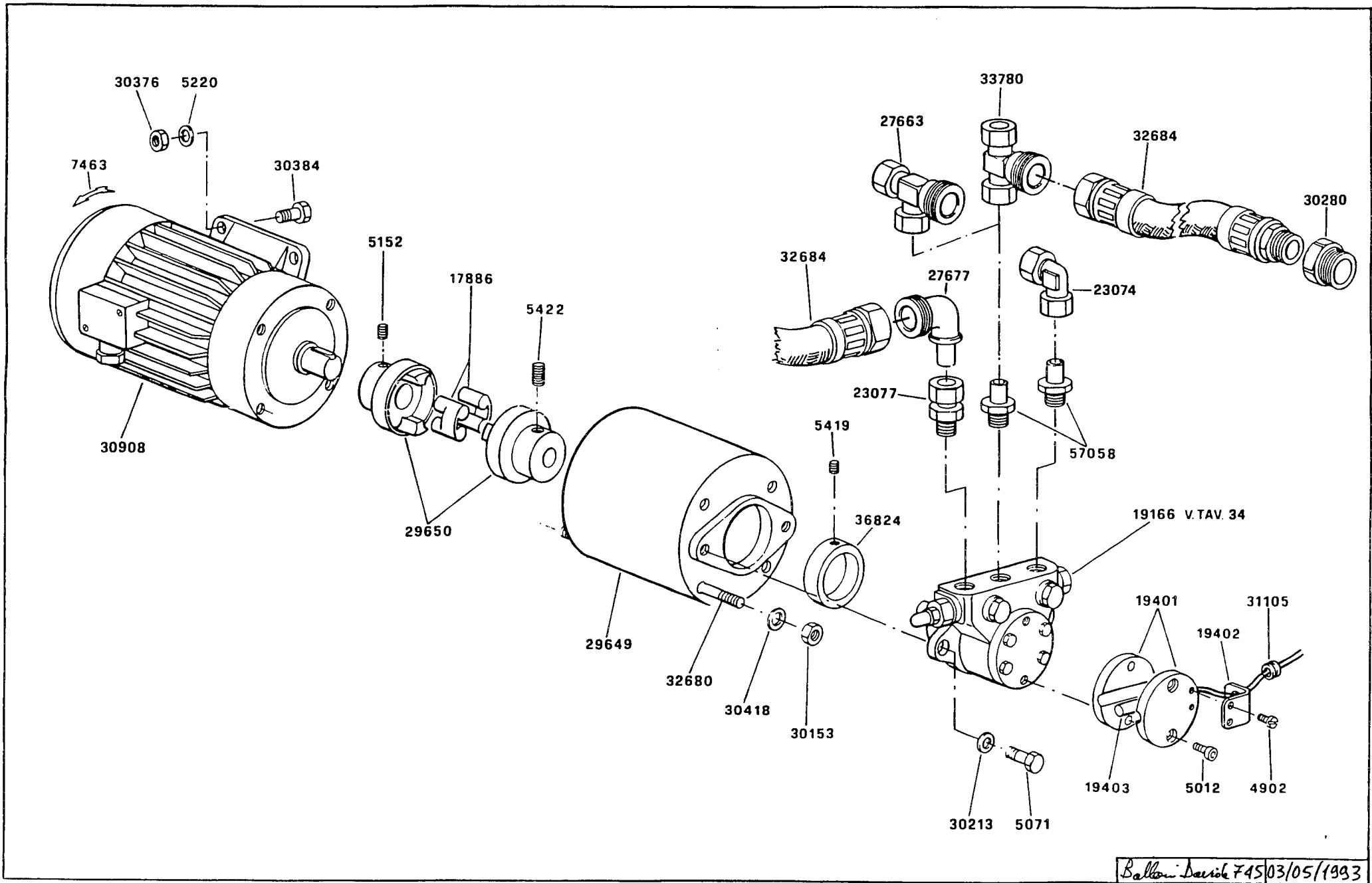
GRUPPO POLVERIZZATORE - NOZZLE ASSEMBLY - LIGNE GICLEUR - DUESENGESTAENGE - 0010140010



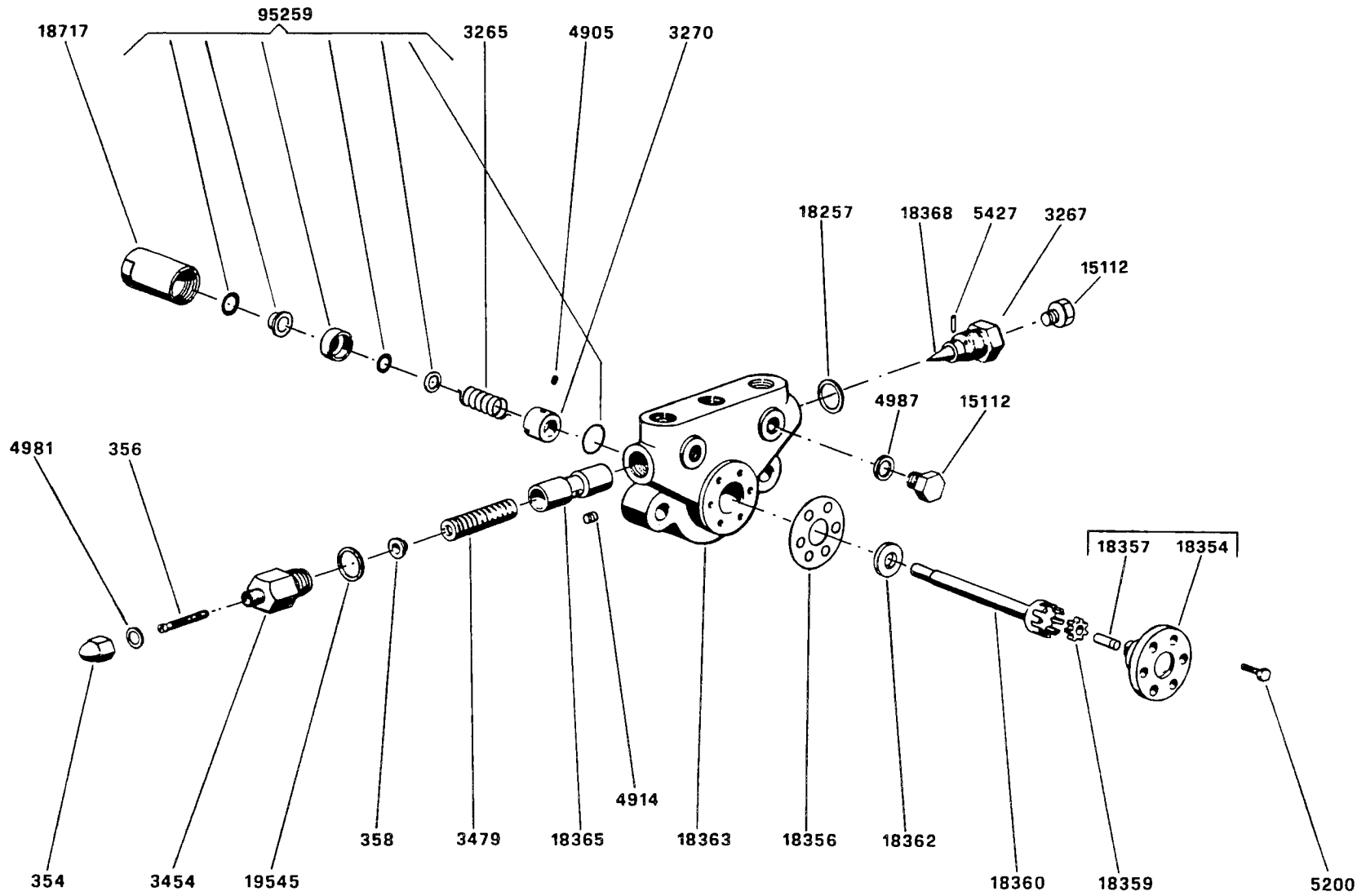
\* PARTICOLARI NON COMPRESI NEL GRUPPO 0010140010

0002990783 REV.0 01/07/1993

GRUPPO MOTORE 0,75HP POMPA 300 l/h

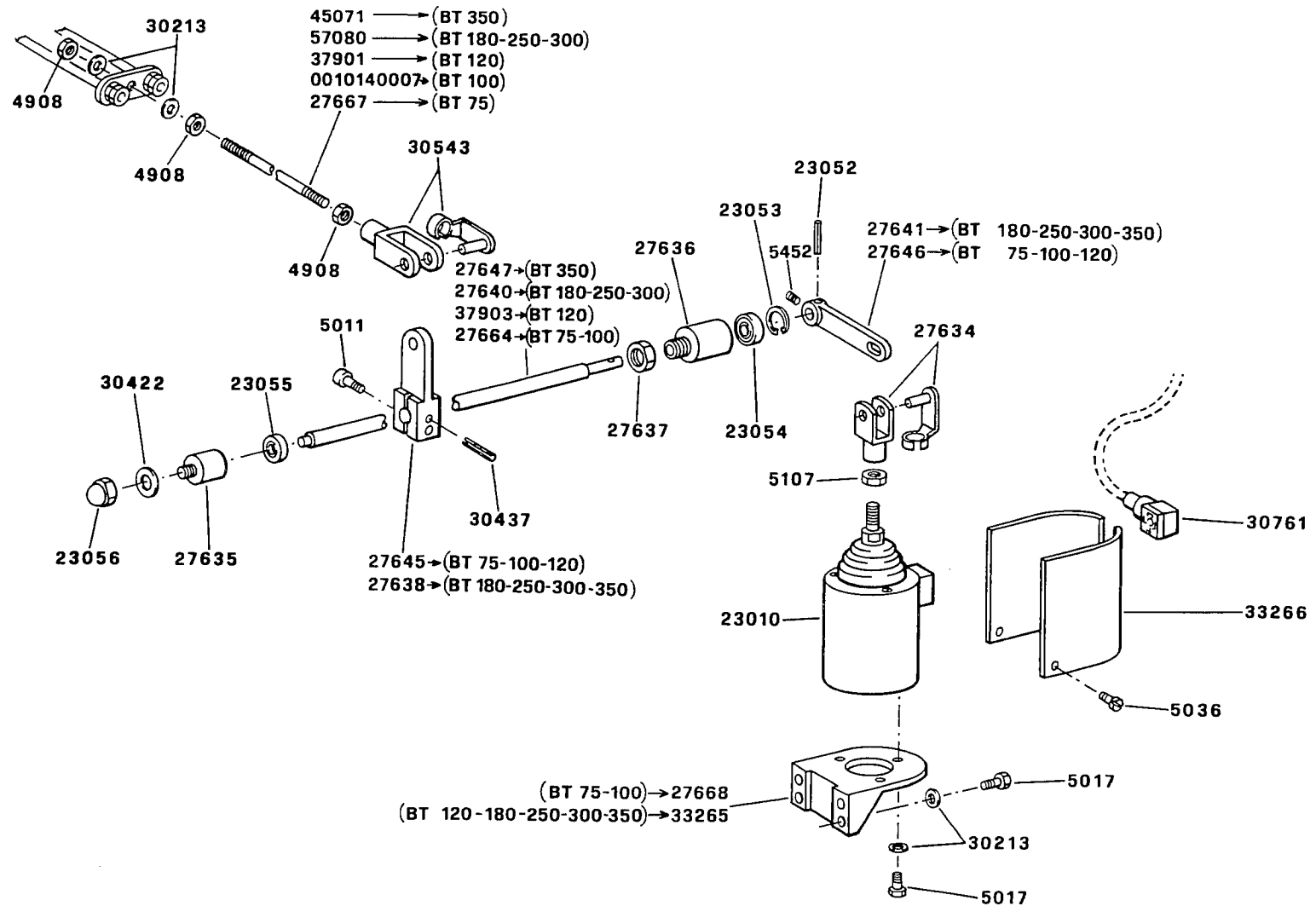


Belloni Darsich 745/03/05/1993



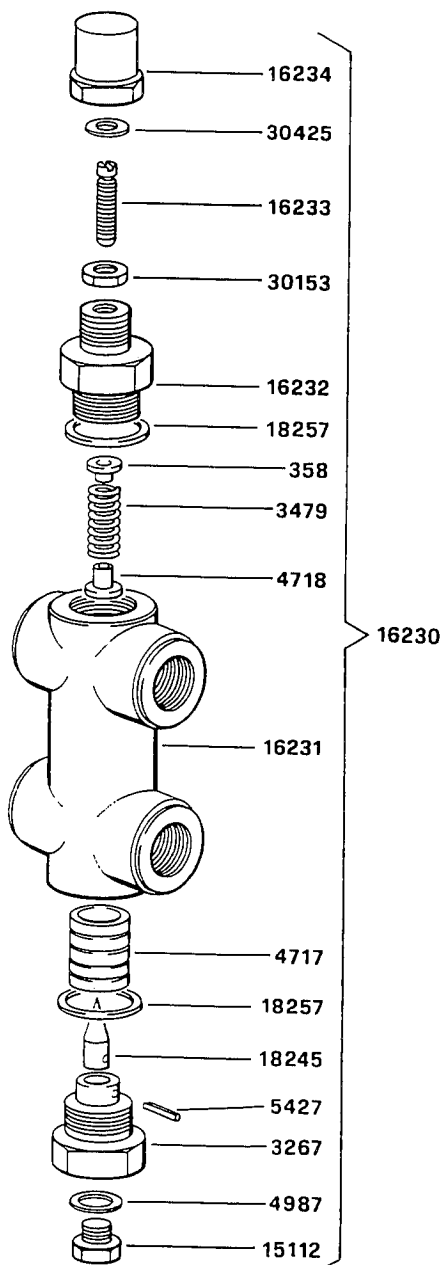
000293 0283 REV.1 06/03/1993

# GRUPPO MAGNETE - MAGNET GROUP - GROUPE MAGNETO - MAGNETMASCHINENSATZ



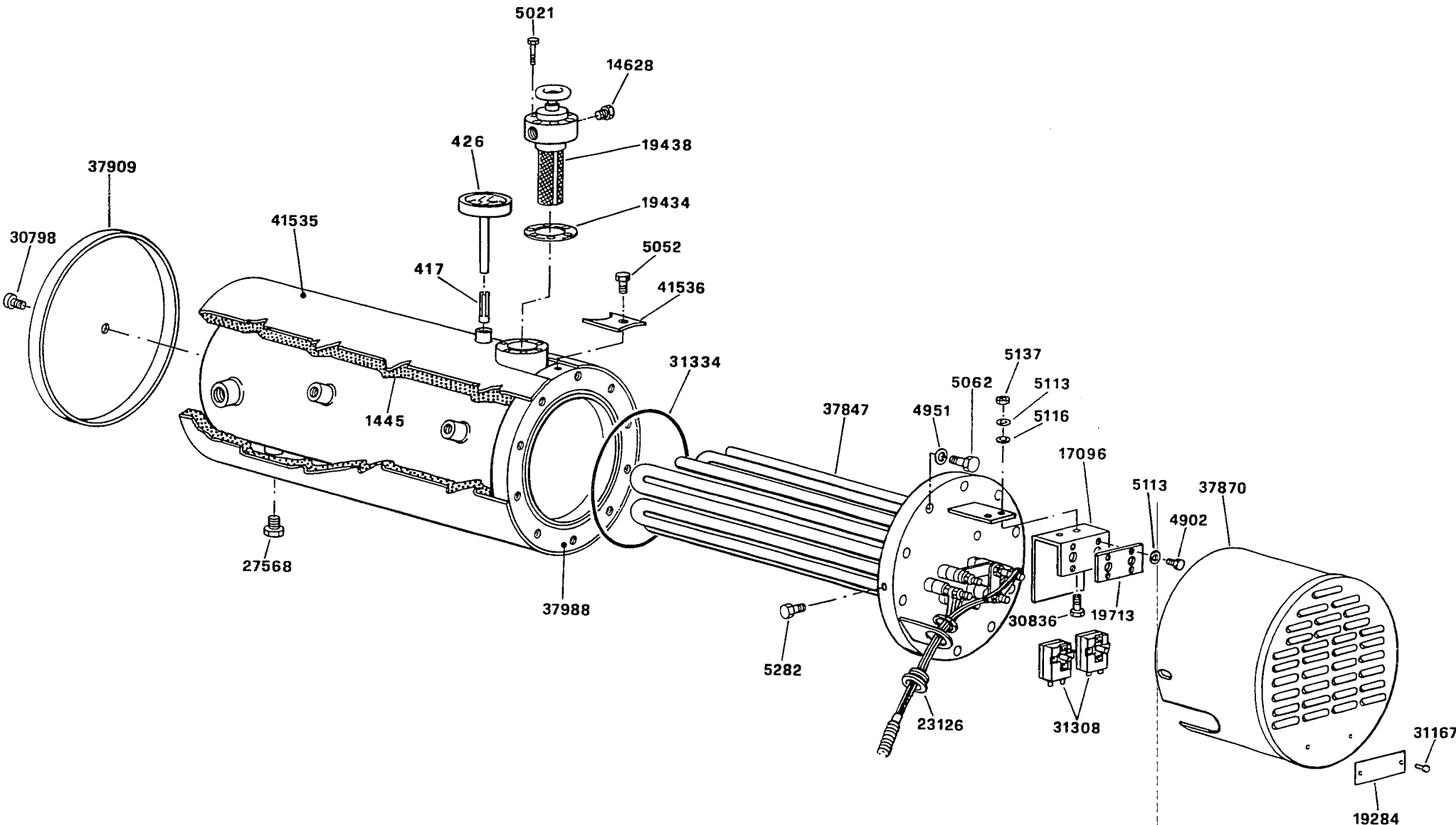
Cod. 0002990118 Rev.1  
Data 12-07-93 Dis.Balboni D.

VALVOLA REGOLATRICE DI PRESSIONE - PRESSURE REGULATING VALVE  
VANNE REGULATRICE DE PRESSION - DRUCKREGELVENTIL 16230



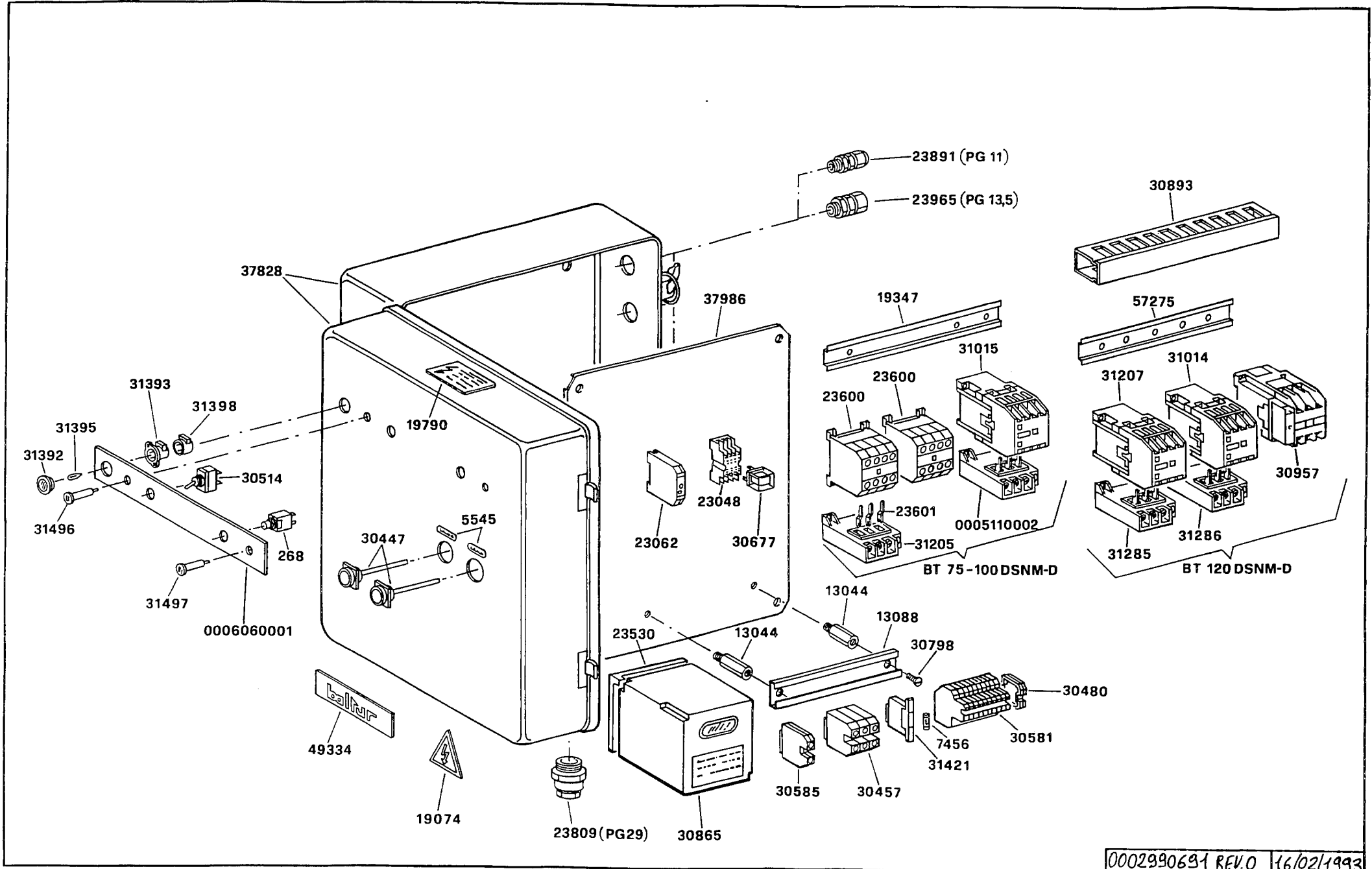
Baleni Daniele 667 26/01/1993

SERBATOIO PRERISCALDATORE COIBENTATO - ISOLIERT OELERHITZER



Belloni Davida 689 15/02/1993

APPARECCHIATURA 50Hz - CONTROL PANEL - APPAREILLAGE ELECTRIQUE - SCHALTGERAETE



0002990691 REV.0 16/02/1993