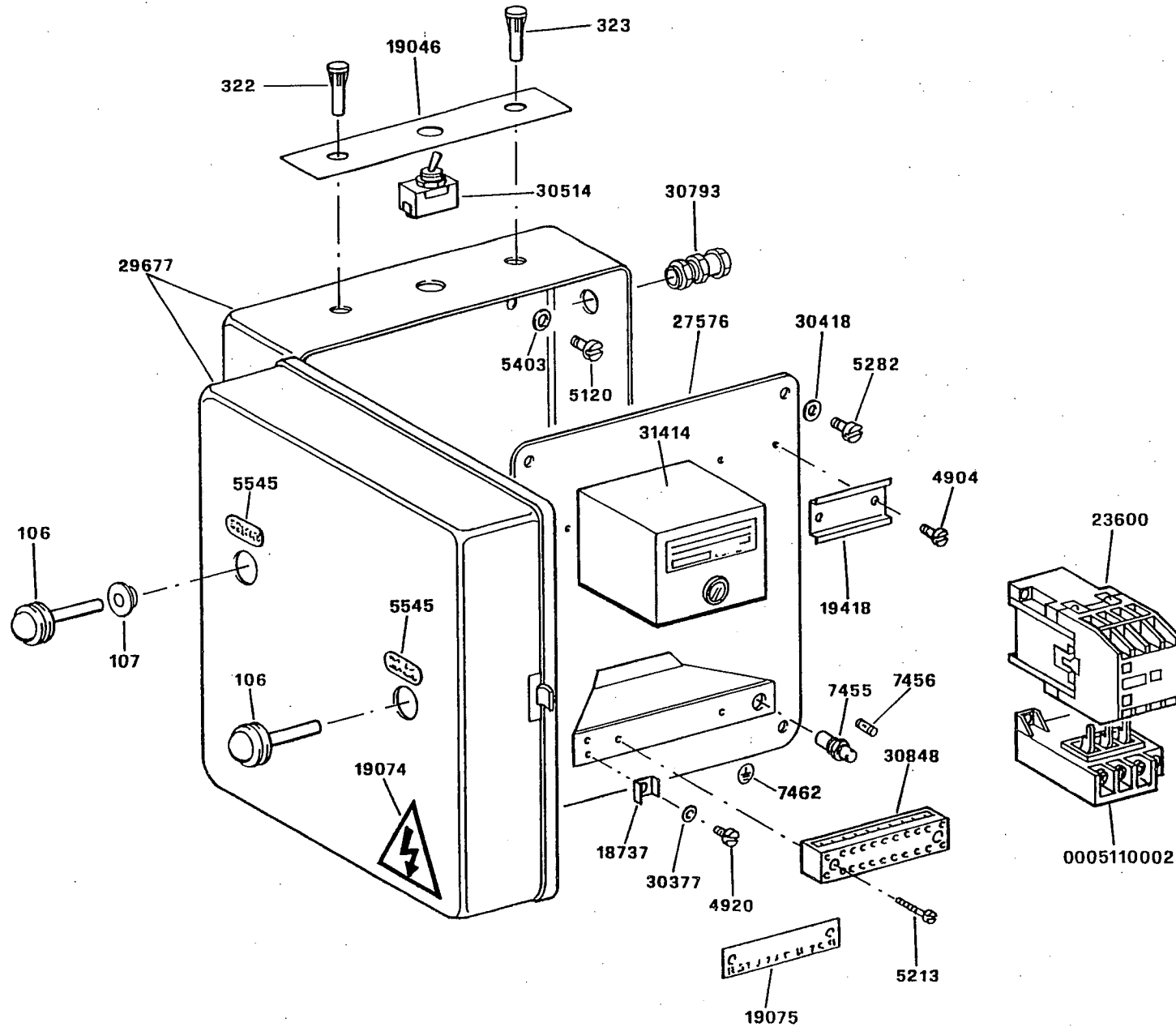


Cod. 0002990039 Rev.1
Data 29-08-96 Dis. Balboni D.

R0010020011 - APPARECCHIATURA - CONTROL PANEL - APPAREILLAGE ELECTRIQUE - SCHALTGERAETE



Cod. 0002990040 Rev.0
Data 01-02-90 Dis. Balboni D.

TAV. C165