

## 6553010 GI 1000 DSPN-D 50Hz

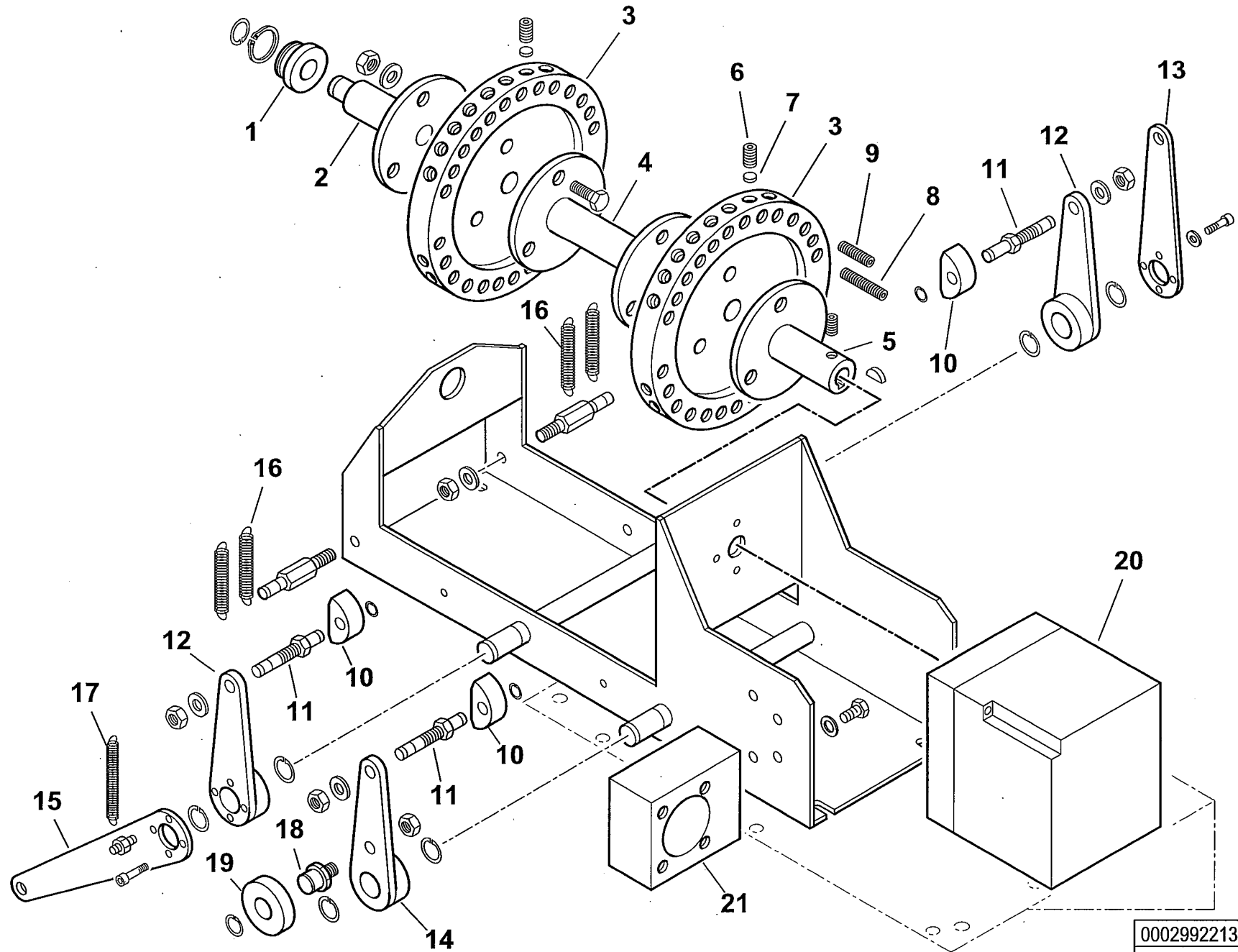
plosso 0002992192 Rev.3

| Rif. | Codice     | Descrizione                   |
|------|------------|-------------------------------|
| 1    | 0022040005 | FLANGIA CERNIERA CANNOTTO     |
| 2    | 0022040004 | FLANGIA CERNIERA BRUCIATORE   |
| 3    | 0022030007 | PERNO CERNIERA 40X590         |
| 4    | 0022010028 | FLANGIA ATT.BRUCIATORE        |
| 5    | 0022010029 | GUARN.NE FLANGIA 805X493      |
| 6    | 0022030131 | PRIGIONIERO M16X72            |
| 7    | 0022010023 | DIFFUSORE GI1000              |
| 8    | 0022010002 | AS.CANNOTTO GI1000            |
| 9    | 0022010008 | DIFFUSORE INTERNO             |
| 10   | 0022010007 | ASTA SOP. DIF. INT. GI1000    |
| 11   | 0015200178 | BOCCOLA LUBRIFLON 12X21X5     |
| 12   | 0022030025 | VITE FISSAGGIO DIFF. GI1000   |
| 13   | 23679      | ARTICOLAZIONE SNODO           |
| 14   | 0022010027 | TIRANTE DIFF.RE INT. GI1000   |
| 15   | 0022030115 | PERNO X LEVA DIFFUSORE GI1000 |
| 16   | 0015200140 | LEVA REG.NE L.115 D17 TS4     |
| 18   | 0022030028 | BOCCOLA TEFL. 40X17X28 M28X1  |
| 19   | 0022010009 | DISCO FORATO D355X274 I255    |
| 20   | 0022010022 | DISCO FRESATO 275X70 I205     |
| 21   | 0022040039 | DISTANZIALE 6X12X5            |
| 22   | 0015020108 | PERNO SOP.TO DISCO 12X195     |
| 23   | 0022010012 | SOP.TO DISCO GI1000           |
| 24   | 0022010011 | BOCCOLA X SOP.TO DISCO GI1000 |
| 25   | 0022010010 | SOP.TO GRUPPO POLV.RE GI1000  |
| 26   | 0022010013 | GRUPPO POLVERIZZATORE         |
| 27   | 23783      | RESISTENZA D10X40 20W 230V    |
| 28   | 0015010200 | ELETTRODO ACC.NE GAS TS3G     |
| 29   | 0015010173 | ASTA REG.NE 8MAX140+75        |
| 30   | 0015200091 | AS.INDICATORE DIFF. TS D17    |
| 31   | 0022030094 | ANELLO CONV.RE ARIA 680X284   |
| 32   | 0022010021 | TUBO PILOTA GI1000 MOBILE     |
| 33   | 0022010019 | TUBO PILOTA GI1000 FISSO      |

| Rif. | Codice     | Descrizione                  |
|------|------------|------------------------------|
| 34   | 0005060037 | SOPPRESSORE A FILO 5000 OHM  |
| 35   | 30223      | CAVO A.T. 1 MMQ D.7          |
| 36   | 15995      | TRASF.RE GAS 8KV-30MA 230/50 |
| 37   | 0022030037 | VENTOLA D.630X60 (12PALE     |
| 38   | 0022030036 | PIATTELLO FISS.GIO VENTOLA   |
| 39   | 0022030111 | FLANGIA MOTORE GI1000        |
| 40   | 0005010093 | MOTORE TRIF. KW22 400/       |
| 41   | 30837      | FOTO LANDIS QRA2             |
| 42   | 18722      | NIPPLO PRES.TO 1/4"X48       |
| 43   | 23912      | PRESSOSTATO DUNGS LGW50A2P   |
| 44   | 31492      | TUBO IN PVC 4X6              |
| 45   | 30942      | DEVIATORE UNIP. 0 CENTR.     |
| 46   | 8012010145 | ANELLO PER VETRINO 90X55 PRE |
| 47   | 0012010143 | VETRINO 60X3 FUME' POLICARB. |
| 48   | 23522      | CONNETTORE 14A GRIGIO ANTIST |
| 49   | 23299      | GUARNIZIONE OR 3218          |
| 50   | 30723      | TUBOFLEX 3/4"X2000 FD/FD     |
| 51   | 23920      | MANOMETRO 0-40 BAR           |
| 52   | 5359       | GUARNIZIONE                  |
| 53   | 19546      | RACCORDO                     |
| 54   | 0005070310 | VALVOLA A SFERA FXF 1/4"     |
| 55   | 0010060030 | NIPPLO 1/4"X1/4"X43          |
| 56   | 31001      | RIDUZIONE GF 1/2"MX1/4"F     |
| 57   | 15901      | NIPPLO ASP.1/2"X3/4"X38,5    |
| 60   | 0015010034 | BOCCOLA PERNO FARFALLA GI100 |
| 61   | 0015430004 | BOCCOLA SOP.TO PILOTA TS MIS |
| 62   | 23077      | RACCORDO WOSS D18 1/2" DIR   |
| 63   | 0015010127 | LEVA REGOLAZIONE L40 D12     |
| 64   | 0022030200 | PERNO FARFALLA L.703 GI1000L |
| 65   | 0022030201 | PERNO FARFALLA L.683 GI1000L |
| 66   | 0022030198 | PIATTELLO FARF. CENT. GI1000 |

| Rif. | Codice     | Descrizione                  |
|------|------------|------------------------------|
| 67   | 0022030196 | FARFALLA ARIA GI1000LX       |
| 68   | 0022030202 | TIRANTE CON SNODI M8 L.109,5 |
| 69   | 0015010049 | NOTTOLINO MOLLA M8X22 FEM.   |
| 70   | 53029      | MOLLA 145X11X1,5             |
| 71   | 0022030195 | PROTEZIONE CONVOGLIATORE     |
| 72   | 16265      | SPESSORE OT. 25X12X2         |
| 73   | 49421      | MOLLA 65X8,5                 |
| 74   | 35620      | NOTTOLINO MOLLA M6X22        |
| 75   | 19555      | ARTICOLAZIONE ASSIALE        |
| 76   | 18695      | ARTICOLAZIONE ROTULA         |
| 77   | 0022030048 | ASTA REG.NE M8X800           |
| 79   | 16336      | VALVOLA REGOLATRICE 1/2"     |
| 80   | 0015040051 | AS.BOCCOLA PILOTA D40        |
| 81   | 0022040040 | TUBO RITORNO VR-P GI1000     |
| 82   | 0015020106 | NIPPLO 1"x 1"1/2             |
| 83   | 0015020071 | RACCORDO WOSS D.18-1"        |
| 84   | 44141      | AT.CO TUBO FLEX 1"1/2 3 VIE  |
| 85   | 23081      | RACCORDO WOSS D.18           |
| 86   | 0022030107 | CASSETTA                     |
| 87   | 23062      | PONTE RADRIZZATORE EGD2      |
| 88   | 18889      | TUBO FLESSIBILE 1"1/2x1500   |
| 89   | 31186      | FILTRO NAFTA DENSA 2" AUTOP  |
| 90   | 23076      | RACCORDO WOSS D15 1/2" DIR.  |
| 91   | 0005090055 | VALV.HONEYW. VE4015B1087 1/2 |
|      | 0005090085 | BOBINA HONEYW. VE4015B/C     |
|      | 0005090079 | CIRCUITO HONEYW. VE4010/25   |
| 92   | 23376      | PRESSOSTATO KROMS. DG 500B3  |
| 93   | 57058      | RAC.DO X AT.CO WOSS D15 1/2" |
| 94   | 23074      | RACCORDO WOSS D15 GOM.       |
| 95   | 57075      | AS.GUAINA PORTATERMOSTATO IM |
| 96   | 23240      | TERMOSTATO TC2 70-130°C      |
| 97   | 0005060007 | RESISTENZA D10X60 200W 230V  |

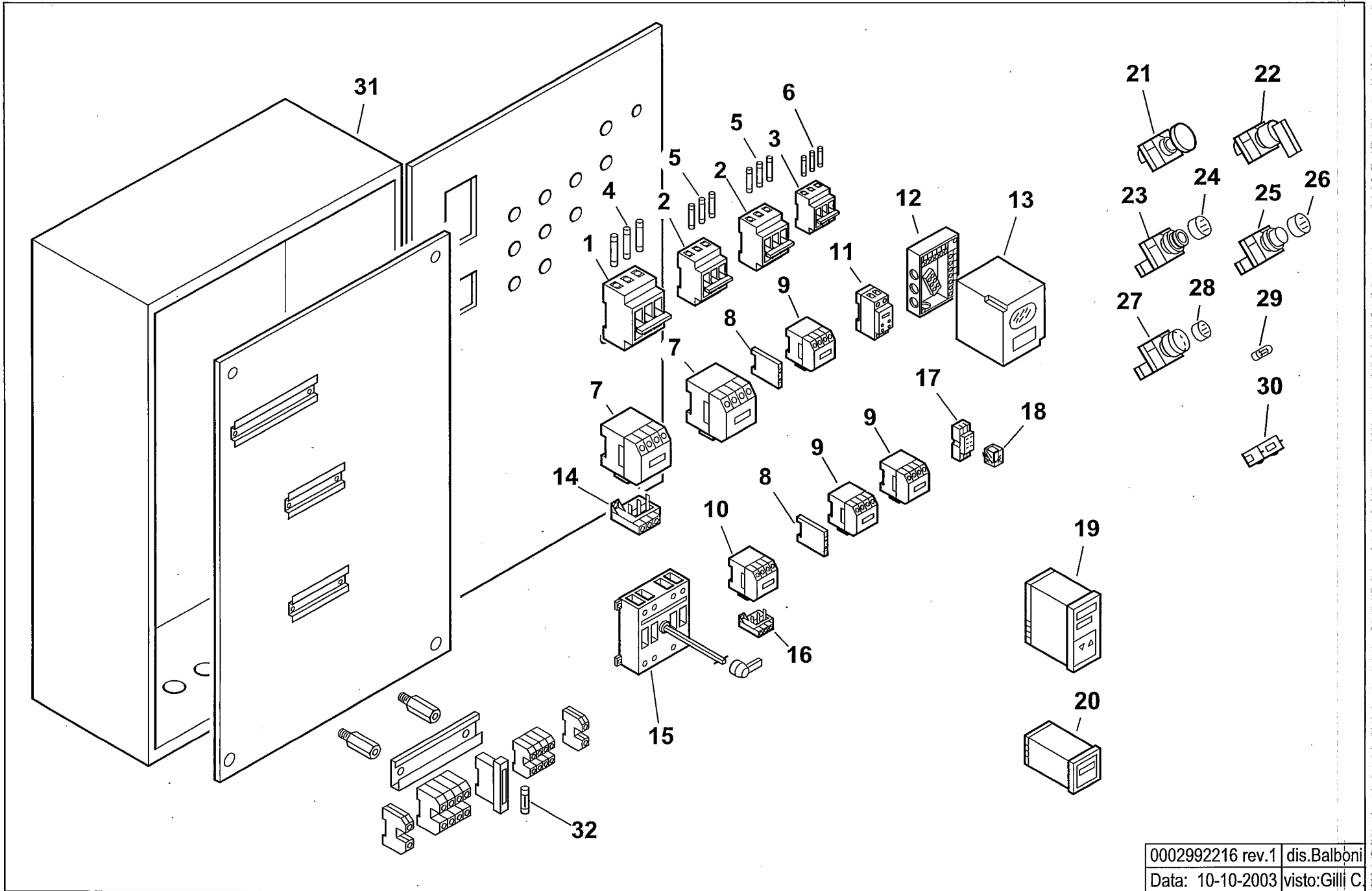
0022010024 GRUPPO MODULATORE - MODULATING SYSTEM - SYSTEME DE MODULATION - MODULATIONSSYSTEM



|                  |                |
|------------------|----------------|
| 0002992213 rev.0 | dis.Balboni    |
| Data: 12-11-2001 | visto:Gilli C. |



0022010026-QUADRO ELETTRICO - CONTROL PANEL - CUADRO ELECTRICO - APPAREILLAGE ELECTRIQUE - SCHALTGERAETE



|                  |                |
|------------------|----------------|
| 0002992216 rev.1 | dis.Balboni    |
| Data: 10-10-2003 | visto:Gilli C. |

TAV.C270

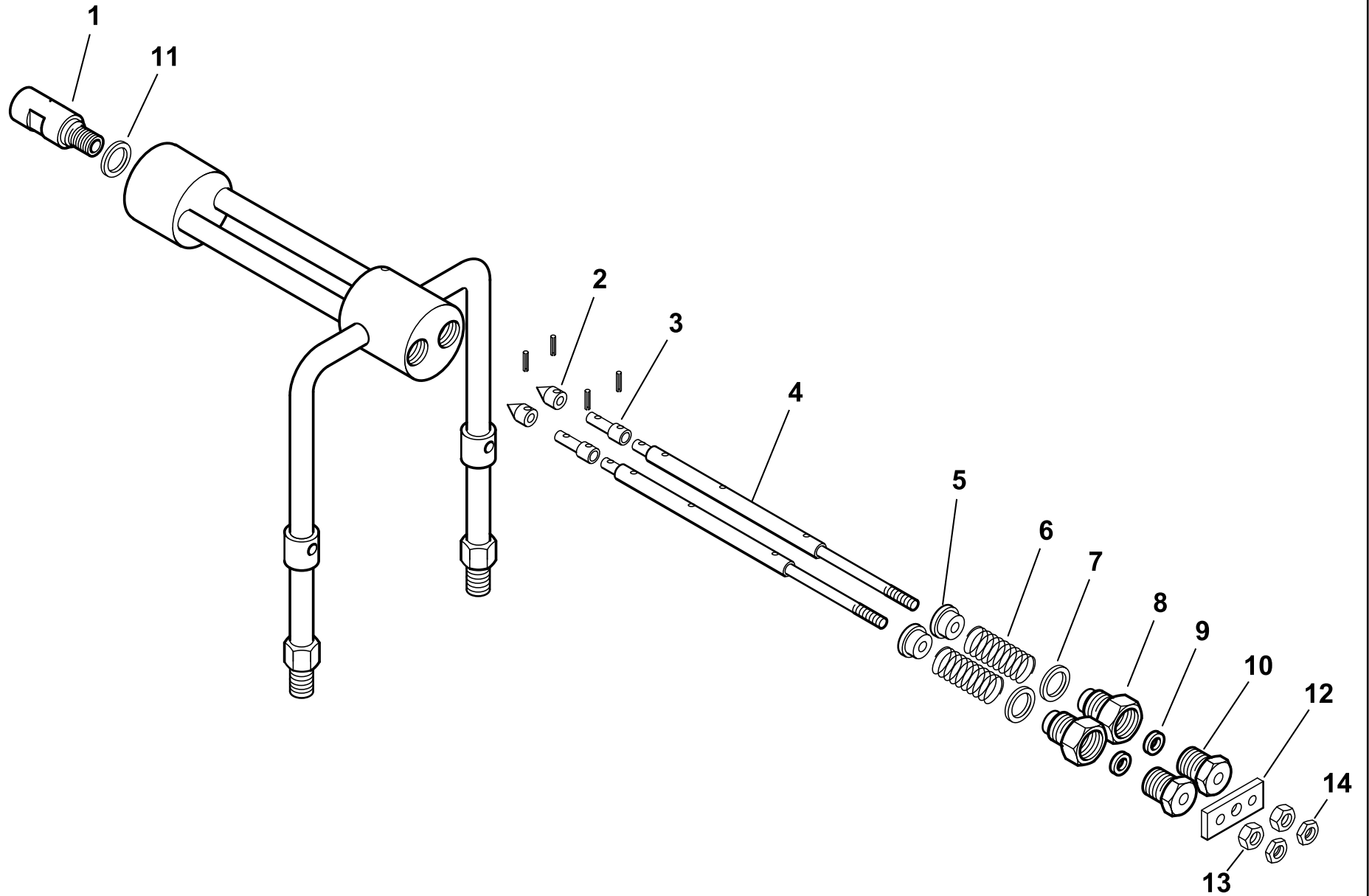
0022010026

Quadro elettrico GI 1000DSPN

| Rif. | Codice     | Descrizione                   |
|------|------------|-------------------------------|
| 1    | 0005120046 | PORTAFUSIBILE E933/125        |
| 2    | 23307      | PORTAFUSIBILE E933/50         |
| 3    | 23308      | PORTAFUSIBILE E933/32         |
| 4    | 0005120047 | FUSIBILE 63A                  |
| 5    | 23389      | FUSIBILE 50A                  |
| 6    | 23945      | FUSIBILE 16A                  |
| 7    | 0005110058 | TELERUTTORE ABB A40 230V 50-  |
| 8    | 0005110028 | CONTATTO AUSILIARIO           |
| 9    | 0005110056 | TELERUTTORE ABB A26 230V 50-  |
| 10   | 0005110052 | TELERUTTORE ABB B7 230V 50-60 |
| 11   | 23231      | TEMPORIZ.RE ABB CTYDAV.01 23  |
| 12   | 23525      | ZOCCOLO                       |
| 13   | 30884      | AP.RA LANDIS LFL 1.335        |
| 14   | 0005110076 | RELE' TERMICO ABB TA42DU22-3  |
| 15   | 0005120080 | SEZIONATORE ABB ART. OT 160E  |
| 16   | 0005110071 | RELE' TERMICO ABB T7DU 9-12A  |
| 17   | 0005110096 | ZOCCOLO RELE'2 CONTATTI CR-P  |
| 18   | 0005110095 | RELE' A 2 CONTATTI CR-P230AC  |
| 19   | 0005050060 | REGOLATORE RWF40              |
| 20   | 0005050025 | REGOLATORE ASCON MS30         |
| 21   | 0005120013 | PULSANTE FUNGO                |
| 22   | 0005120018 | SELETTORE MANOPOLA            |
| 23   | 0005120014 | PULSANTE RM10                 |
| 24   | 0005120055 | ATTUATORE VERDE               |
| 25   | 0005120007 | SEGNALE LUMINOSO              |
| 26   | 0005120008 | COPPETTA ROSSA                |
|      | 0005120009 | COPPETTA GIALLA               |
|      | 0005120010 | COPPETTA VERDE                |
|      | 0005120012 | COPPETTA BIANCA               |

esploso 0002992216 Rev.1

| Rif. | Codice     | Descrizione               |
|------|------------|---------------------------|
| 27   | 0005120001 | PULSANTE LUMINOSO RM122   |
| 28   | 0005120015 | ATTUATORE ROSSO           |
| 29   | 0005120017 | LAMPADA INC. BA9S 260V 3W |
| 30   | 0005120005 | BLOCCO CONTATTI V50       |
|      | 0005120006 | BLOCCO CONTATTI V40       |
| 31   | 0022010025 | CASSETTA                  |
| 32   | 7456       | FUSIBILE 6,3A             |
|      |            |                           |
|      |            |                           |
|      |            |                           |
|      |            |                           |
|      |            |                           |
|      |            |                           |
|      |            |                           |
|      |            |                           |
|      |            |                           |
|      |            |                           |
|      |            |                           |
|      |            |                           |
|      |            |                           |
|      |            |                           |
|      |            |                           |
|      |            |                           |
|      |            |                           |
|      |            |                           |
|      |            |                           |



**0022010013****Gruppo polverizzatore**

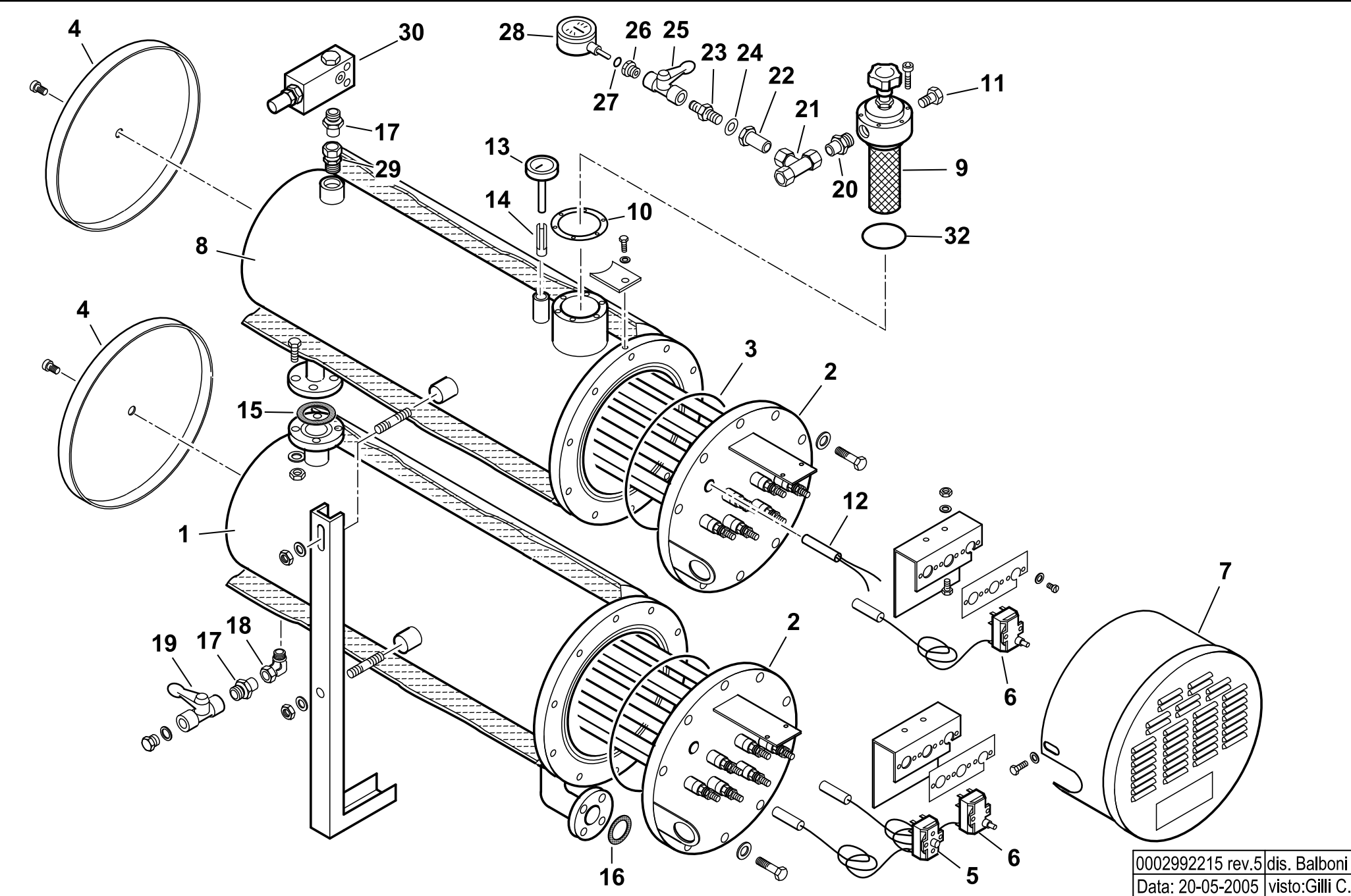
| Rif. | Codice     | Descrizione                  |
|------|------------|------------------------------|
| 1    | 27611      | BOCCHETTONE PORTA UGELLO     |
| 2    | 27613      | SPILO                        |
| 3    | 0015600030 | PISTONE                      |
| 4    | 0022010016 | AS.ASTA APERTURA GPM L 325   |
| 5    | 27621      | NOTTOLINO                    |
| 6    | 19420      | MOLLA 35X22,4X3              |
| 7    | 23065      | RONDELLA RAME 25,2X30X1      |
| 8    | 27626      | BOCCHETTONE                  |
| 9    | 23093      | GUARNIZIONE LABBRO UM186 VIT |
| 10   | 27623      | BOCCHETTONE                  |
| 11   | 23066      | RONDELLA RAME 20,2X25X1      |
| 12   | 27628      | PIASTRINA                    |
| 13   | 27825      | DADO                         |
| 14   | 30153      | DADO                         |

esploso **0002992211 rev.0**

| Rif. | Codice | Descrizione |
|------|--------|-------------|
|      |        |             |
|      |        |             |
|      |        |             |
|      |        |             |
|      |        |             |
|      |        |             |
|      |        |             |
|      |        |             |
|      |        |             |
|      |        |             |
|      |        |             |
|      |        |             |
|      |        |             |
|      |        |             |
|      |        |             |

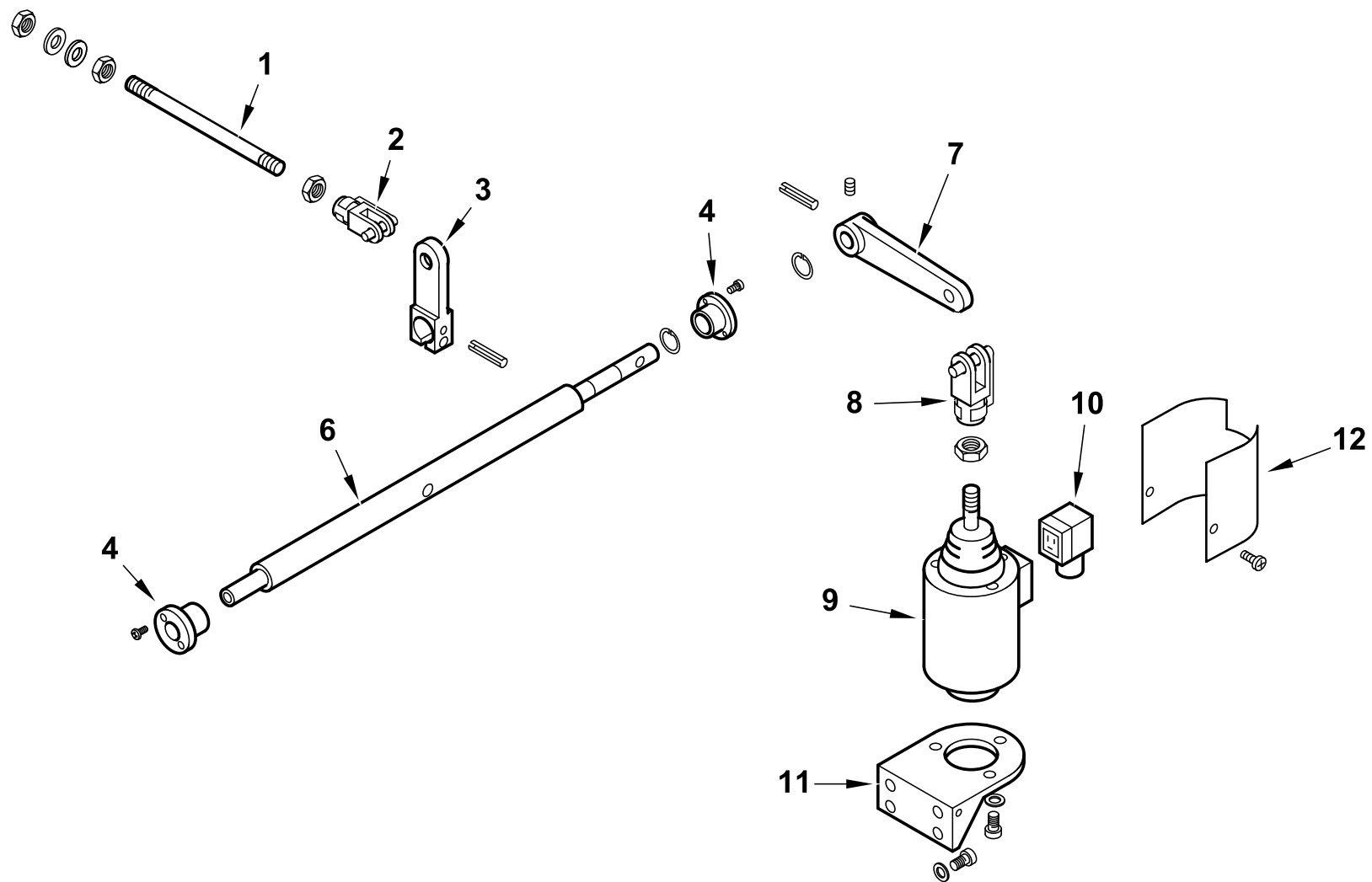


0022040020 - SERBATOIO PRERISCALDATORE COIBENTATO - INSULATED PREHEATER TANK



|                  |                 |
|------------------|-----------------|
| 0002992215 rev.5 | dis. Balboni    |
| Data: 20-05-2005 | visto: Gilli C. |





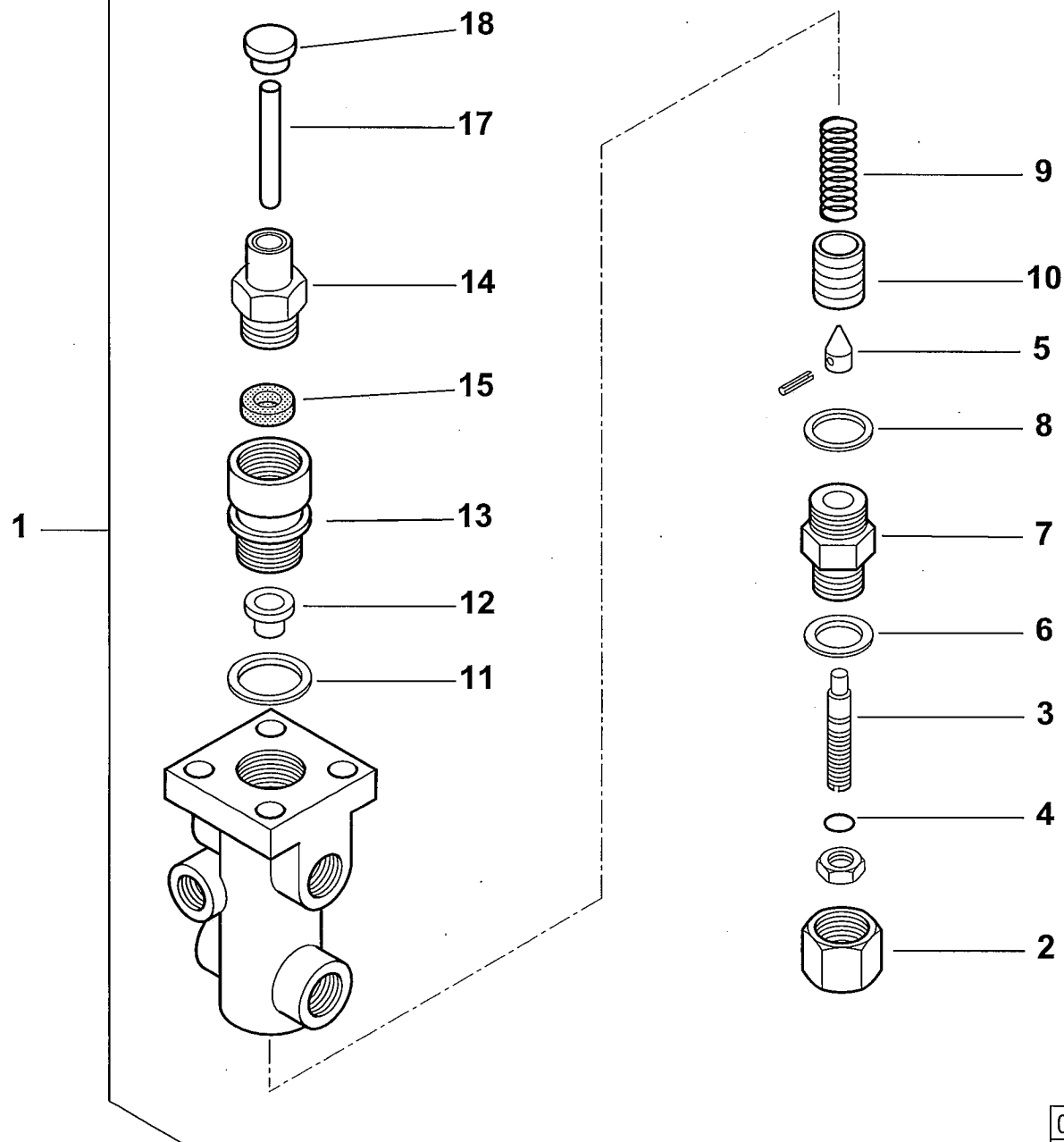
**0022040033 Gruppo magnete GI 1000 DSPN**

| Rif. | Codice     | Descrizione                  |
|------|------------|------------------------------|
| 1    | 0015200035 | ASTA REG.NE 8MAX220          |
| 2    | 30543      | FORCELLA M8 CON CLIPS UNI167 |
| 3    | 0015020020 | LEVA APERTURA GRUPPO TS      |
| 4    | 0022030028 | BOCCOLA OT 40X17X28 M28X1,5  |
| 6    | 0022040034 | PERNO SOP.TO LEVA MAGNETE 10 |
| 7    | 0015020024 | LEVA PER MAGNETE TS          |
| 8    | 27634      | FORCELLA PER MAGNETE M12     |
| 9    | 0005250131 | ELETTROMAGNETE 230V CS100 XT |
| 10   | 30761      | CONNETTORE MPM 3POLI NERO    |
| 11   | 33265      | SOP.TO MAGNETE 120-350       |
| 12   | 0015510009 | PROTEZIONE MAGNETE TS        |

esploso **0002992212 Rev.1**

| Rif. | Codice | Descrizione |
|------|--------|-------------|
|      |        |             |
|      |        |             |
|      |        |             |
|      |        |             |
|      |        |             |
|      |        |             |
|      |        |             |
|      |        |             |
|      |        |             |
|      |        |             |
|      |        |             |
|      |        |             |
|      |        |             |
|      |        |             |
|      |        |             |
|      |        |             |
|      |        |             |

16336 - VALVOLA REGOLATRICE di PRESSIONE - PRESSURE REGULATING VALVE - REGULADOR de PRESION



|                 |                 |
|-----------------|-----------------|
| 0002990347rev.2 | dis. Balboni    |
| Data:15-11-2001 | visto: Gillj C. |

TAV.H3

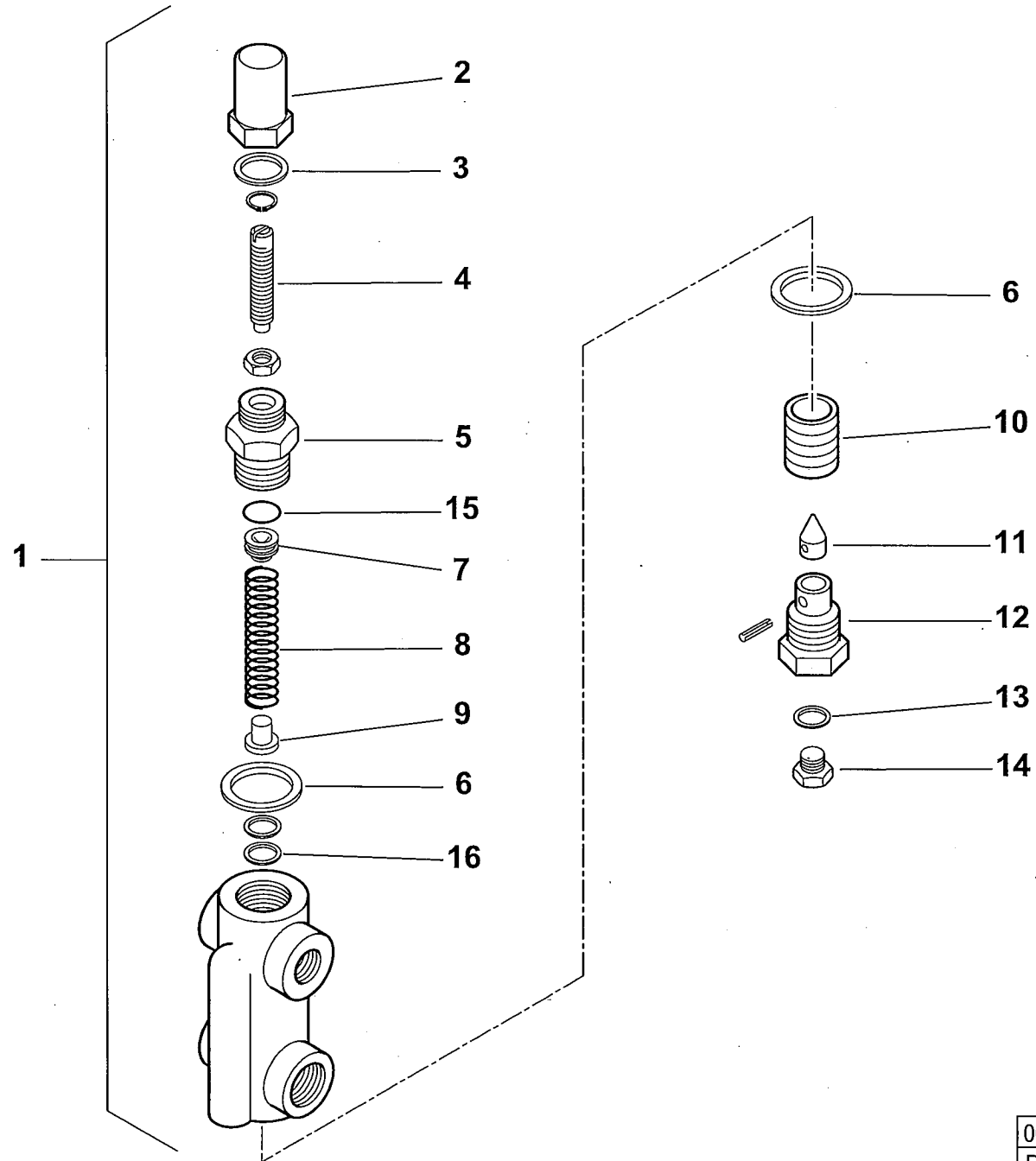
**16336 Valvola regolatrice di pressione 1/2"**

| Rif. | Codice | Descrizione                    |
|------|--------|--------------------------------|
| 1    | 16336  | ASSIEME VALVOLA REGOLATRICE    |
| 2    | 16345  | DADO CIECO                     |
| 3    | 16342  | VITE REG.NE VR 88X14           |
| 4    | 23812  | GUARNIZIONE OR 2043 VITON      |
| 5    | 16341  | SPILLO CONICO 24X14            |
| 6    | 16344  | RONDELLA RAME 26,6X38X2,5      |
| 7    | 16343  | BOCCHETTONE                    |
| 8    | 33879  | RONDELLA RAME 33,3X38X2,5      |
| 9    | 33882  | MOLLA BY PASS 45,5X24          |
| 10   | 33929  | PISTONE REG. PRES. 34X30       |
| 11   | 33884  | RONDELLA RAME 33,6X42X2        |
| 12   | 33883  | PIATTELLO                      |
| 13   | 33885  | BOCCHETTONE                    |
| 14   | 33888  | AS.BOCCHETTONE 54X35X1,5       |
| 15   | 23811  | GUARNIZIONE LABBRO UM3015VITON |
| 17   | 16339  | PERNO SPINTA 125X15            |
| 18   | 16338  | PIATTELLO                      |

esploso 0002990347 rev.2

| Rif. | Codice | Descrizione |
|------|--------|-------------|
|      |        |             |
|      |        |             |
|      |        |             |
|      |        |             |
|      |        |             |
|      |        |             |
|      |        |             |
|      |        |             |
|      |        |             |
|      |        |             |
|      |        |             |
|      |        |             |
|      |        |             |
|      |        |             |
|      |        |             |
|      |        |             |
|      |        |             |
|      |        |             |
|      |        |             |

16400 - VALVOLA REGOLATRICE di PRESSIONE - PRESSURE REGULATING VALVE - REGULADOR de PRESION



0002992367 rev.0 | dis. Balboni  
Data: 25-08-2003 | visto: Gilli C

TAV.H12

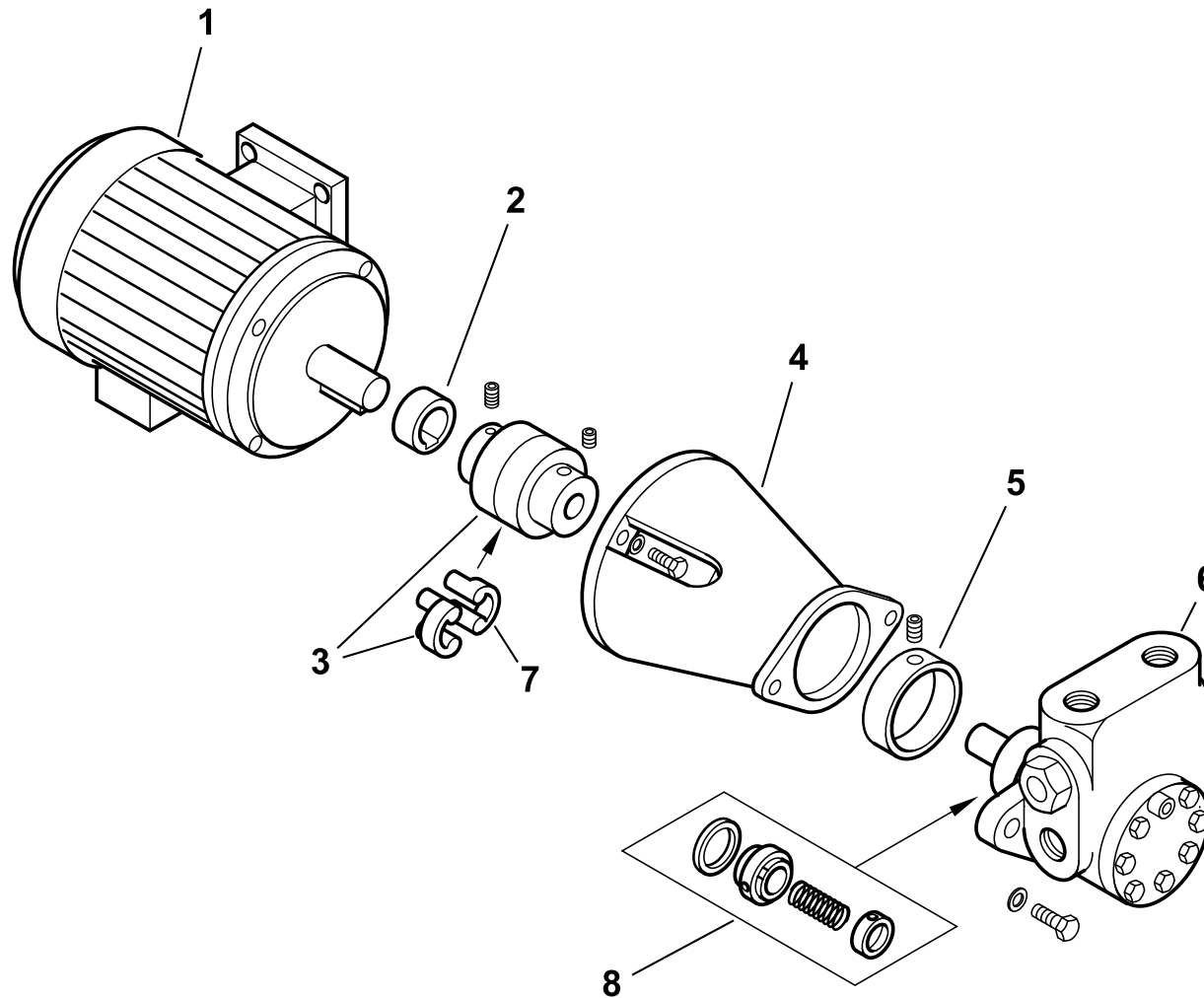
**16400      Valvola regolatrice di pressione 1/2x3/8**

| Rif. | Codice | Descrizione                  |
|------|--------|------------------------------|
| 1    | 16400  | ASSIEME VALVOLA REGOLATRICE  |
| 2    | 16234  | DADO CIECO                   |
| 3    | 30425  | RONDELLA RAME 16X19X1,5      |
| 4    | 16233  | VITE REG.NE 46X6X1M          |
| 5    | 16372  | BOCCHETTONE 16X1MX22X1,5M H3 |
| 6    | 18257  | RONDELLA RAME 22X28X2        |
| 7    | 16373  | CAPPELOTTO                   |
| 8    | 3479   | MOLLA BY PASS 15 X 49,5      |
| 9    | 4718   | BOCCOLA                      |
| 10   | 32635  | PISTONE                      |
| 11   | 18245  | SPILO                        |
| 12   | 3267   | BOC.NE PORTASPILLO 1/4X22    |
| 13   | 4987   | RONDELLA RAME 13,5X18X2      |
| 14   | 15112  | TAPPO ¼"                     |
| 15   | 23803  | GUARNIZIONE OR 2050 VITON    |
| 16   | 30213  | ROSETTA                      |

esploso 0002992367 rev.0

| Rif. | Codice | Descrizione |
|------|--------|-------------|
|      |        |             |
|      |        |             |
|      |        |             |
|      |        |             |
|      |        |             |
|      |        |             |
|      |        |             |
|      |        |             |
|      |        |             |
|      |        |             |
|      |        |             |
|      |        |             |
|      |        |             |
|      |        |             |
|      |        |             |
|      |        |             |
|      |        |             |
|      |        |             |
|      |        |             |
|      |        |             |
|      |        |             |
|      |        |             |
|      |        |             |





**19807 Gruppo motore-pompa kW 4**

| Rif. | Codice     | Descrizione                 |
|------|------------|-----------------------------|
| 1    | 0005010004 | MOTORE P.KW4 230-400/50Hz   |
| 2    | 0015020064 | DISTANZIALE GIUNTO D28-H19  |
| 3    | 0015020062 | GIUNTO MOTORE POMPA D28XD22 |
| 4    | 0015020065 | SOPPORTO                    |
| 5    | 0015020069 | RIDUZIONE POMPA 3000/6000   |
| 6    | 0005060073 | POMPA HP3000 VBHGRP.D.4.1.0 |
| 7    | 17886      | PARASTRAPPO GIUNTO GHISA    |
| 8    | 95557      | TENUTA POMPA HP 3000-6000   |

esploso 0002992210 Rev.2

| Rif. | Codice | Descrizione |
|------|--------|-------------|
|      |        |             |
|      |        |             |
|      |        |             |
|      |        |             |
|      |        |             |
|      |        |             |
|      |        |             |
|      |        |             |
|      |        |             |