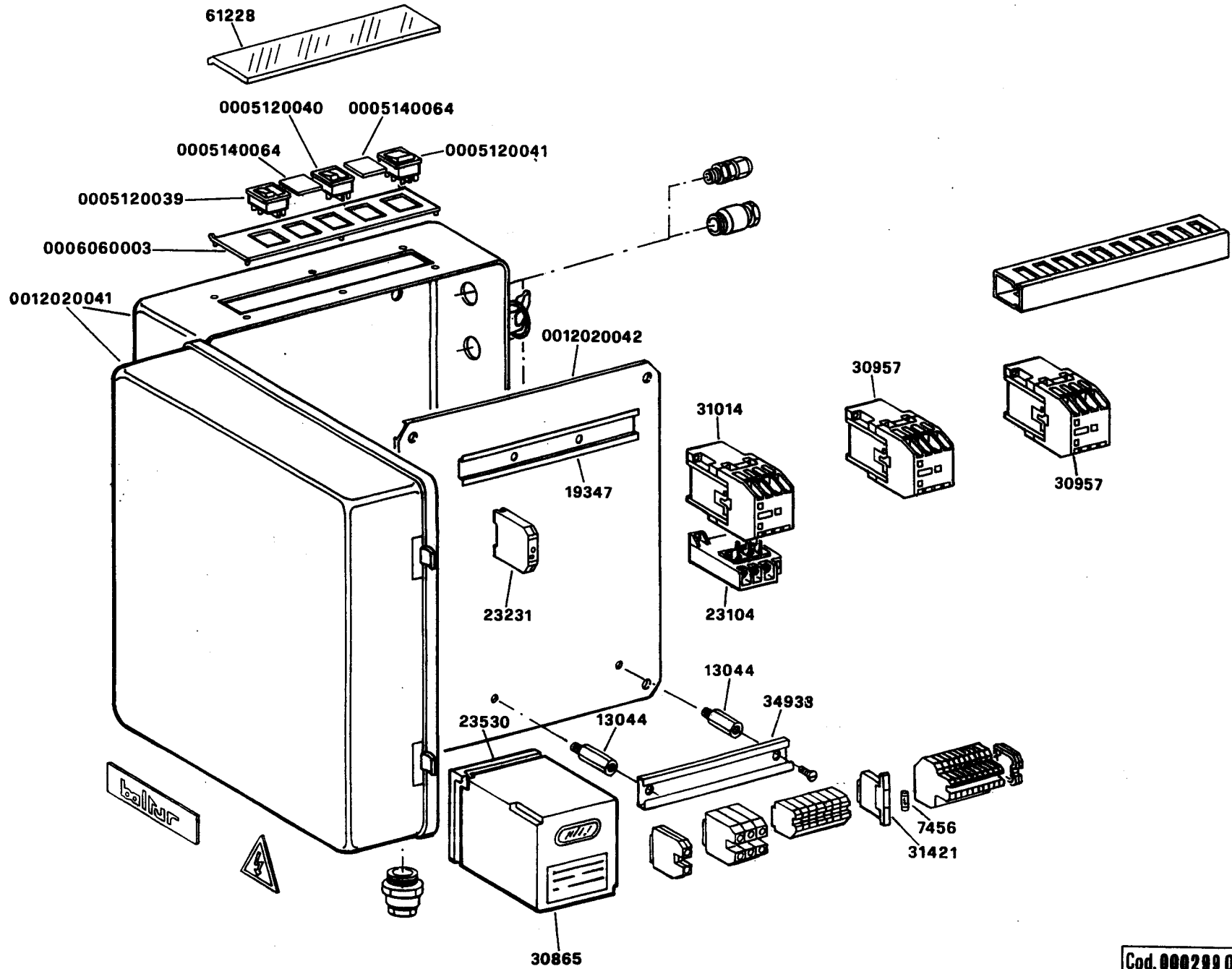


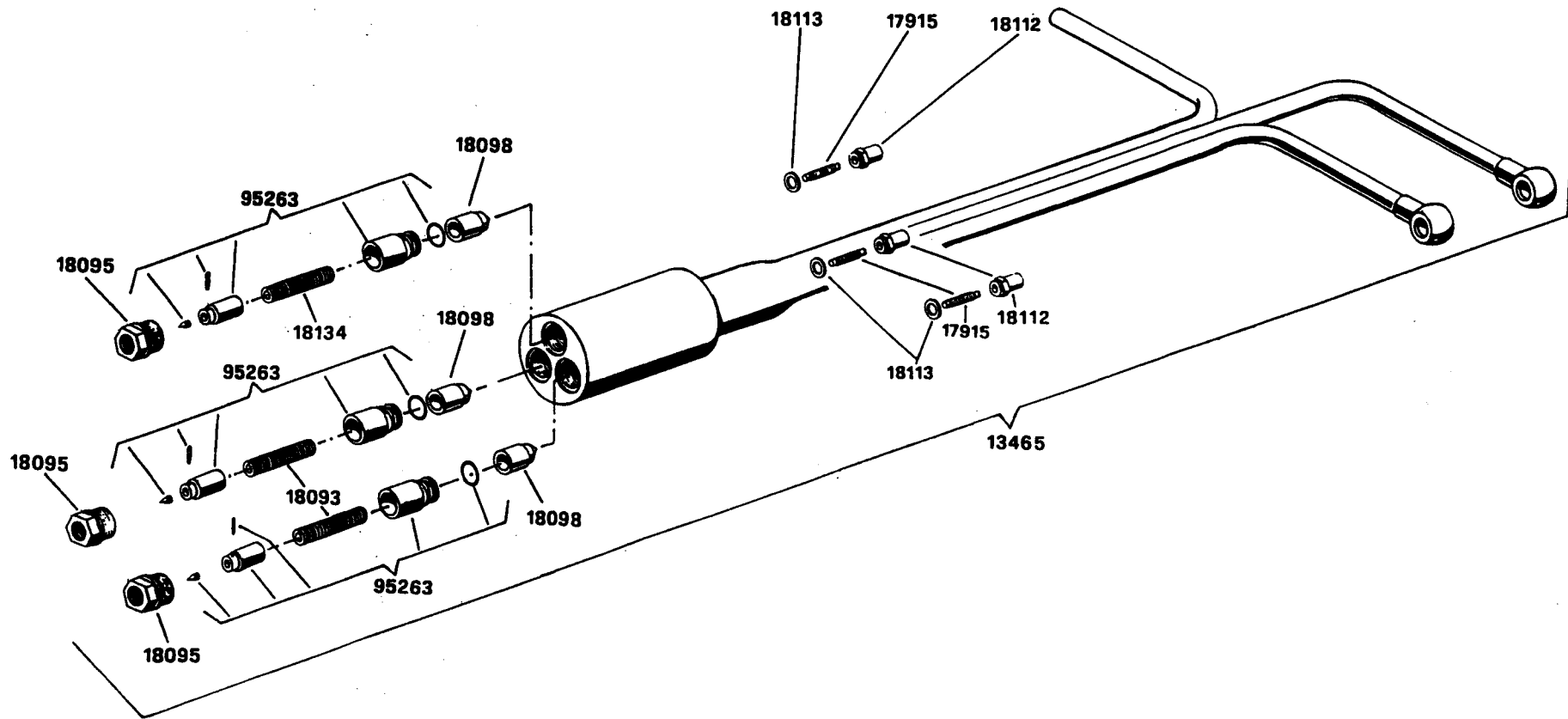
APPARECCHIATURA - CONTROL PANEL - CUADRO ELECTRICO - APPAREILLAGE ELECTRIQUE - SCHALTGERAETE



Cod. 000299 0743 Rev. 2
 Data 02-03-2000 dis. Balboni

TAV. C25

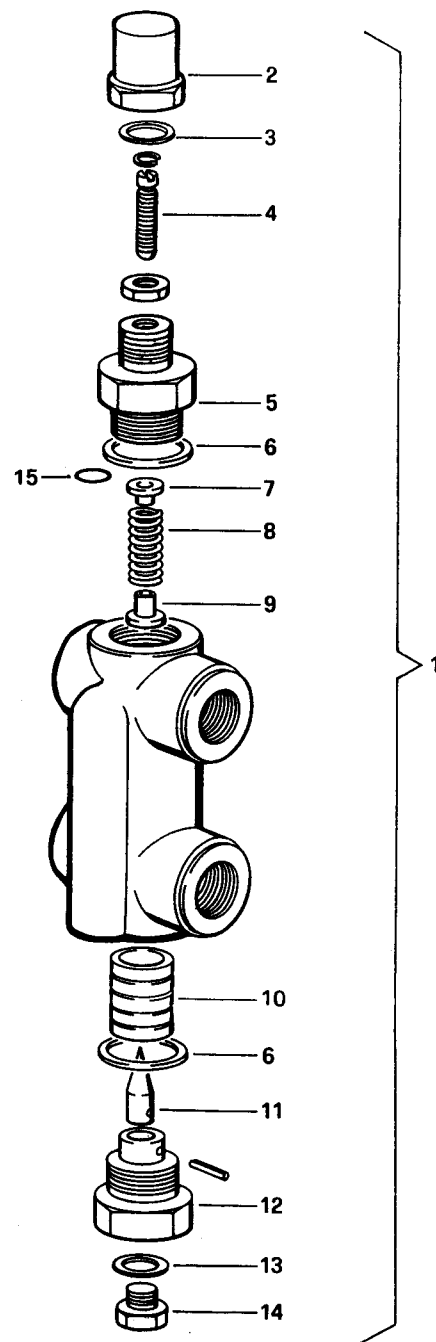
13465 GRUPPO POLVERIZZATORE - NOZZLE ASSEMBLY - LIGNE GICLEUR - DUESENGESTAENGE



Cod. 0002991506 Rev.0
Data 11-09-96 Dis. Balboni D.

TAV. D48

VALVOLA REGOLATRICE DI PRESSIONE - PRESSURE REGULATING VALVE
REGULADOR DE PRESION - VANNE REGULATRICE DE PRESSION - DRUCKREGELVENTIL 16325



Cod. 0002990659 Rev.2
Data 14-11-2000 dis. Balboni

