

2052110

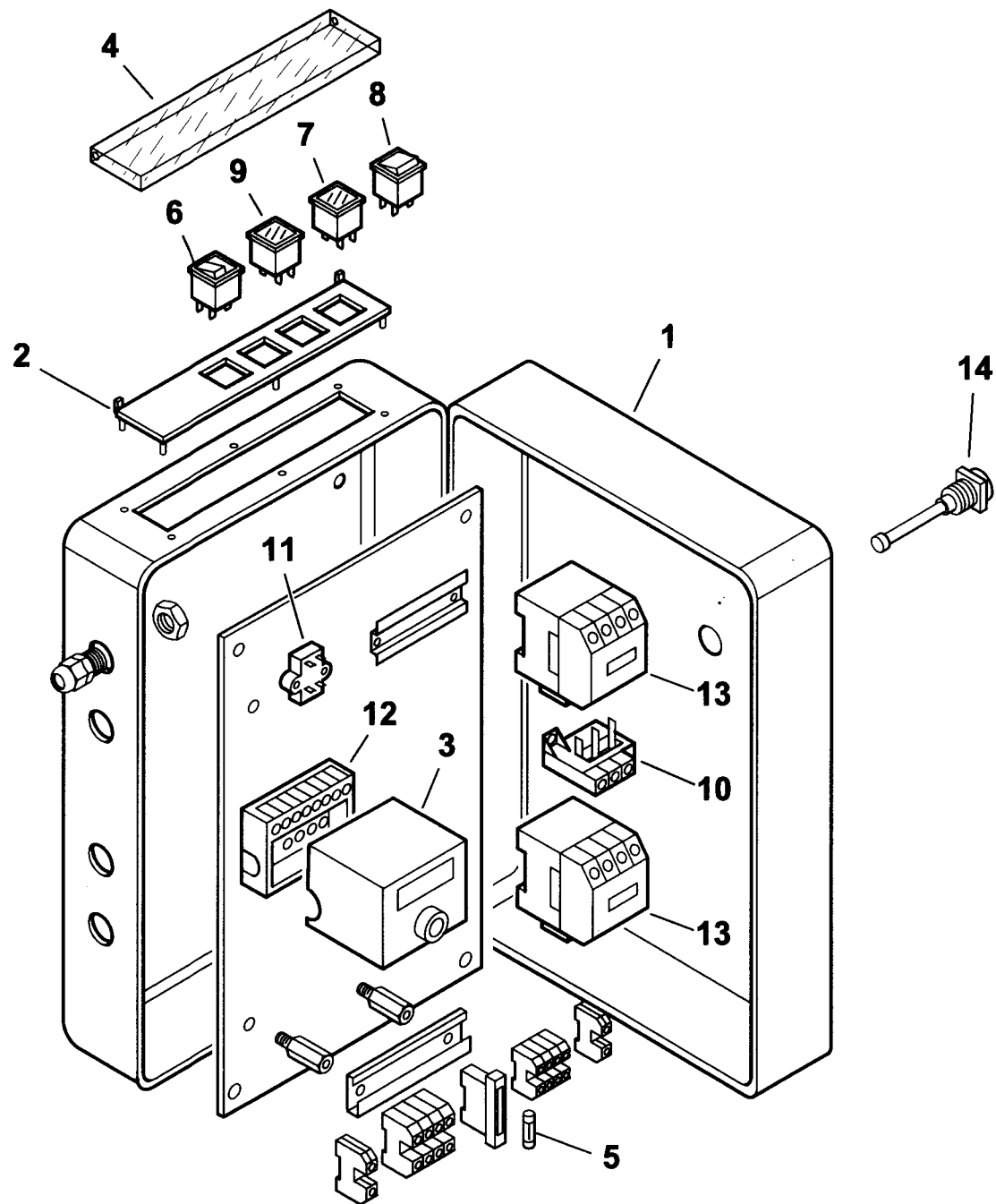
BT 35 SPN

Rif.	Codice	Descrizione
1	16828	DIFFUSORE
2	34462	GUARNIZIONE
3	834451	SEMIFLANGIA
4	61029	CORDONE
5	16816	CANNOTTO
6	0005030048	FOTO BRAHMA
7	16952	VENTOLA
8	0020020030	VETRINO
9	23839	GUARNIZIONE
10	3172	ANELLO
11	18199	TRASFORMATORE
12	5418	MOTORE KW 0,55
13	16230	VALVOLA REGOLATRICE 3/8"
14	16826	DISCO
15	17747	ELETTRODO SINISTRO
16	17748	ELETTRODO DESTRO
17	0005060037	SOPPRESSORE
18	30223	CAVO
19	17179	SOPPORTO
20	17221	GRUPPO POLVERIZZATORE
21	23403	RACCORDO WOSS T
22	14258	TUBO MANDATA S-GP
23	19814	RACCORDO WOSS D.10 - 1/4"
24	14297	TUBO RITORNO GP-RW
25	19315	NIPPLO 1"x1"
26	31168	ELETTROVALVOLA VE120
	95412	BOBINA
27	31147	CONNETTORE
28	18058	TUBO FLESSIBILE 3/4"
29	30796	GOMITO 3/4"
30	15902	NIPPLO 3/4" X 1/2" X 63
31	19314	TUBO FLESSIBILE 1"
32	31265	FILTRO 1"
	95044	CARTUCCIA
	95102	GUARNIZIONE

esploso 0002991537 rev.2

Rif.	Codice	Descrizione
33	14298	TUBO
34	23551	RACCORDO WOSS D.10 - 1/4" GOMITO
35	R30780	POMPA
	95205	ANELLO DI TENUTA INTERNO POMPA
36	17164	TUBO RITORNO R-EV
37	14296	TUBO MANDATA VR-S
38	28894	GIUNTO D.10
39	5941	GIUNTO D.11
40	16933	PARASTRAPPO 40
41	16949	DISTANZIALE
43	27679	RACCORDO PER ATTACCO WOSS D.12 - 1/4"
44	54056	BOCCOLA
45	19319	NIPPLO 1/2"
46	14211	PERNO
47	14212	FARFALLA
48	23542	MOTORINO
49	19415	NIPPLO 3/4"x1"
50	27726	PERNO
51	34459	STAFFA
52	95178	GUARNIZIONE
53	3787	BULLONE FORATO
54	18060	NIPPLO 18 X 1,5 X 1/4" X 51
55	17672	PROLUNGA
56	18858	NIPPLO 1/4" X 3/8"
57	23789	RACCORDO WOSS D.10 - 3/8" DIRITTO
58	30448	RACCORDO WOSS D.12 - 3/8" DIRITTO
59	23791	RACCORDO WOSS D.10 DIRITTO
60	4987	RONDELLA 13,5 X 18 X 2
61	30402	RONDELLA 17 X 24 X 2
62	31272	RONDELLA 21,5 X 30 X 2
64	18341	SUPPORTO
66	16936	ANELLO
67	5451	VITE

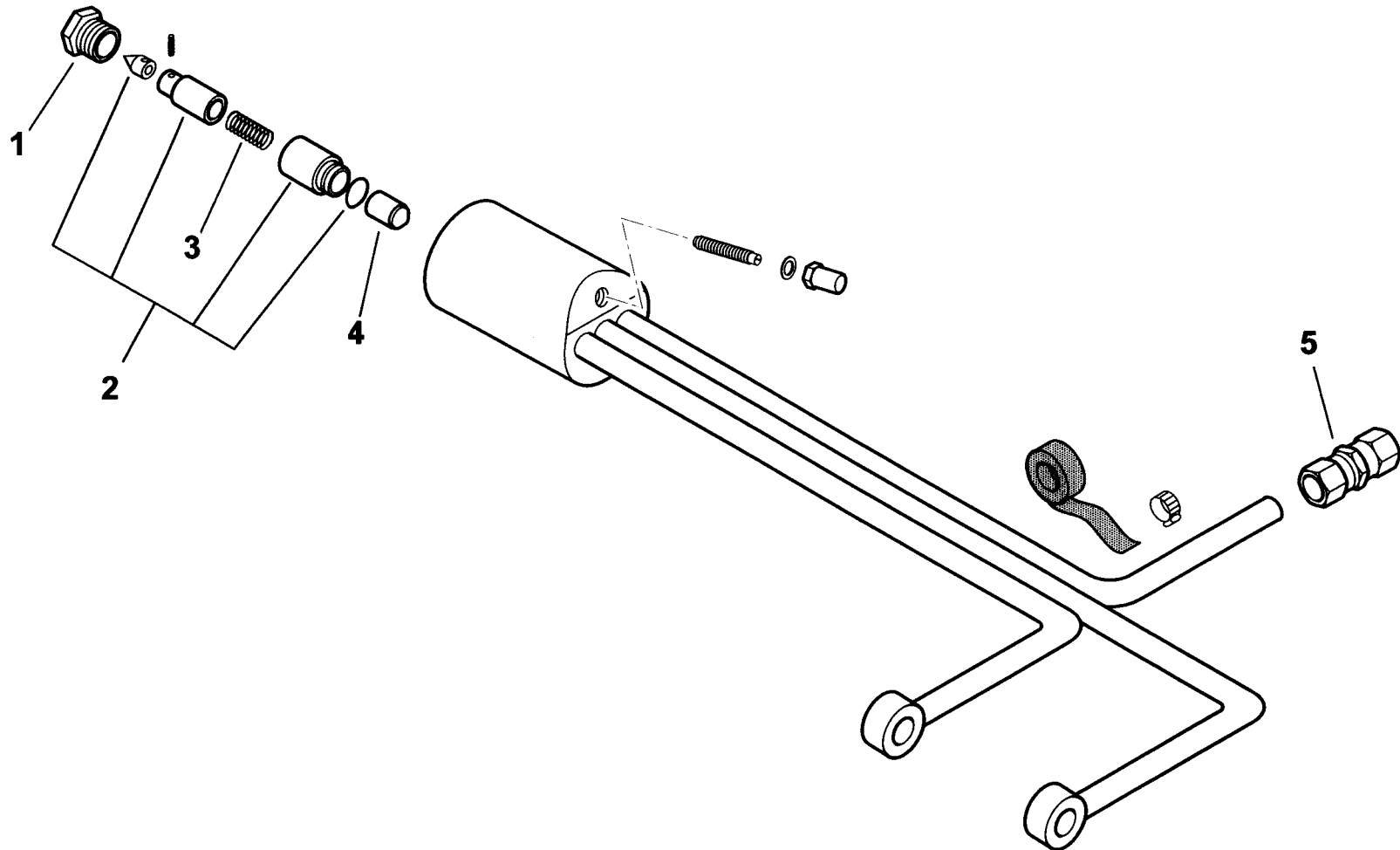
14287-QUADRO ELETTRICO - CONTROL PANEL - CUADRO ELECTRICO - APPAREILLAGE ELECTRIQUE - SCHALTGERAETE



0002991536 rev.3 | dis. Balboni
Data: 07-10-2004 | visto: Gilli C.

TAV.C178

17221 GRUPPO POLVERIZZATORE - NOZZLE ASSEMBLY - LIGNE GICLEUR - DUESENGESTAENGE



0002991125 rev.3	dis.Balboni
Data: 07-10-2004	visto:Gilli C.

TAV.D35

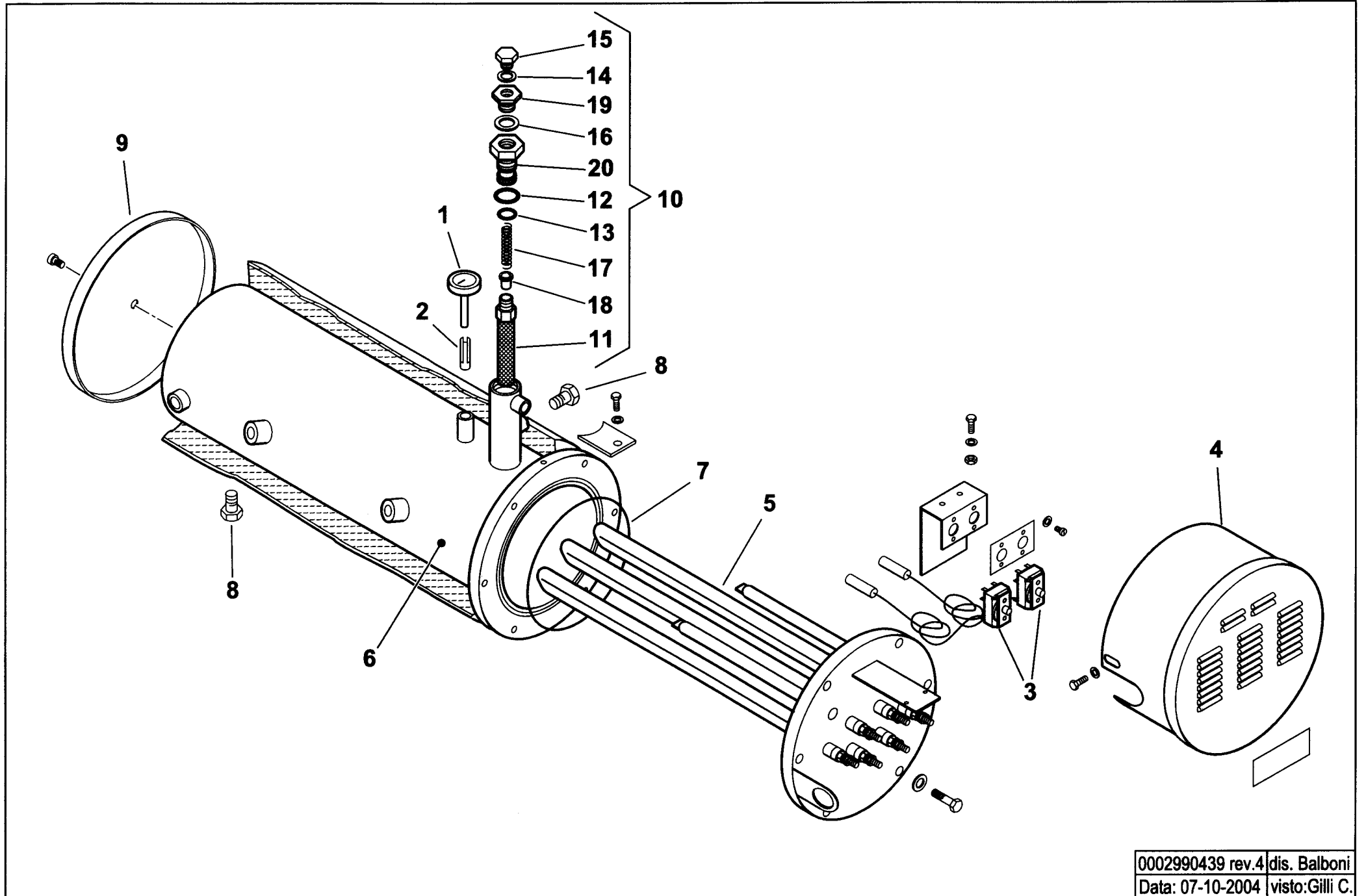
17221**Gruppo pulverizzatore BT 35 SPN**

Rif.	Codice	Descrizione
1	18095	BOCCHETTONE
2	95263	ASSIEME CAMICIA PISTONE
3	18093	MOLLA
4	18098	CONTROPISTONE
5	23791	RACCORDO WOSS

esploso **0002991125 rev.3**

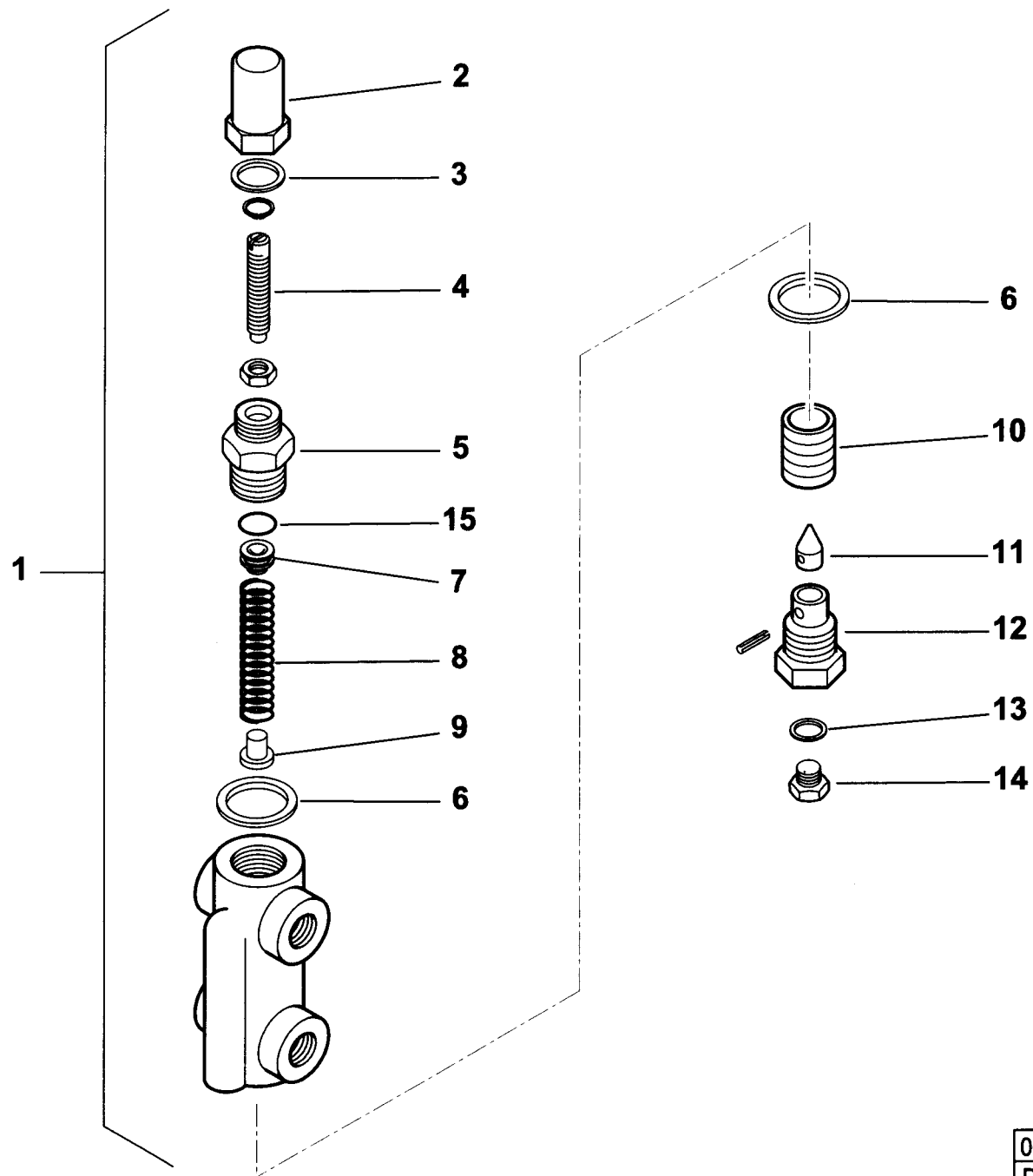
Rif.	Codice	Descrizione

17227- SERBATOIO PRERISCALDATORE COIBENTATO - INSULATED PREHEATER TANK



0002990439 rev.4 dis. Balboni
Data: 07-10-2004 visto: Gilli C.

16230 - VALVOLA REGOLATRICE di PRESSIONE - PRESSURE REGULATING VALVE - REGULADOR de PRESION



0002990667 rev.2	dis. Balboni
Data: 01-08-2001	visto: Gilli C

TAV.H1

