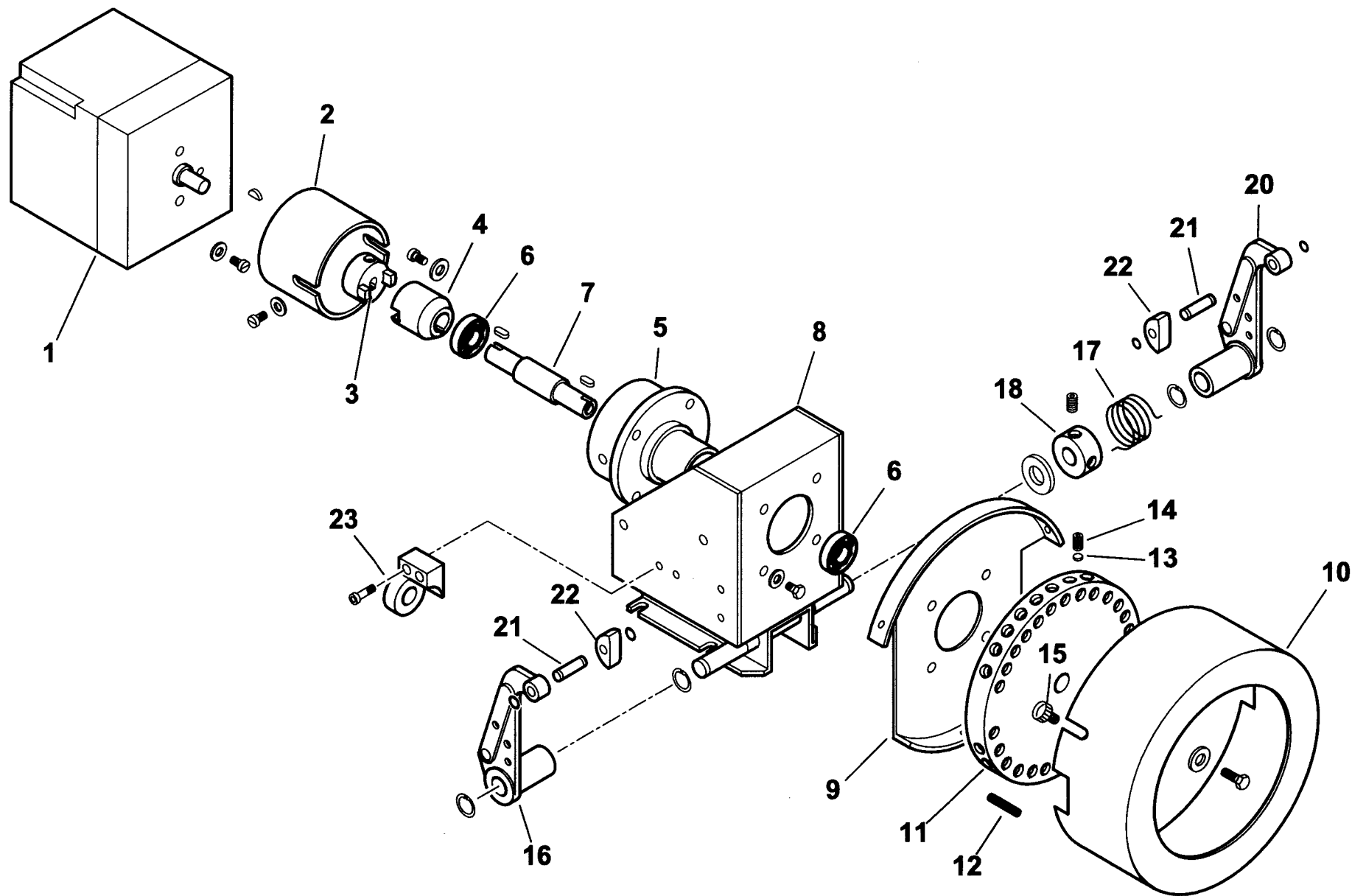


## 6538010 GI 420 DSPN-D

esploso 0002991822 rev.2

Rif.	Codice	Descrizione	Rif.	Codice	Descrizione	Rif.	Codice	Descrizione
1	44003	FLANGIA	32	13334	FARFALLA	62	44148	TUBO
2	44025	GUARNIZIONE	33	13335	FARFALLA	63	23832	DADO
3	17888	PRIGIONIERO	34	13336	PERNO	64	23825	OGIVA
4	44768	DIFFUSORE	35	13337	PERNO	65	16320	VALVOLA REGOLATRICE
5	44769	CANNOTTO	36	34314	BOCCOLA	66	30730	MANOMETRO 0-40bar
6	44766	NOTTOLINO	37	35677	NOTTOLINO	67	5359	GUARNIZIONE
7	44051	PROLUNGA	38	13339	ASTA	68	19546	RACCORDO
8	44055	COPERCHIO	39	13340	ASTA	69	0005070310	VALVOLA A SFERA 1/4"
9	44061	PERNO	40	35619	NOTTOLINO	70	18858	NIPPLO
10	0015020007	SOPPORTO	41	13341	NOTTOLINO	71	23081	RACCORDO
11	44114	PERNO	42	17979	NOTTOLINO	72	44136	RACCORDO
12	0015020013	SOPPORTO	43	53029	MOLLA	73	44141	ATTACCO
13	0015020014	PERNO	44	16301	LEVA	74	44043	NIPPLO
14	44827	DISCO FRESATO	45	57233	ASTA	75	0010060030	NIPPLO
15	0022030036	PIATTELLO	46	19555	ARTICOLAZIONE	76	18889	TUBO FLESSIBILE 1"1/2x1500
16	38611	ANELLO	47	18695	ARTICOLAZIONE	77	31186	FILTRO NAFTA 2"
17	38610	VETRINO	48	44115	POLVERIZZATORE	78	44121	PROTEZIONE INFERIORE
18	38609	VETRINO BIANCO	49	27778	ELETTRODO SN	79	44120	PROTEZIONE SUPERIORE
19	23299	GUARNIZIONE	50	27779	ELETTRODO DS	80	57075	GUAINA
20	18722	NIPPLO	51	45072	PROLUNGA	81	23240	TERMOSTATO TC2
21	4987	RONDELLA	52	19424	ISOLATORE	82	23082	RACCORDO WOSS
22	30245	PRESSOSTATO	53	34459	STAFFA	83	23783	RESISTENZA 20W
23	30864	FOTO LANDIS	54	61299	PIASTRINA	84	27633	MORSETTO
24	57024	TRASFORMATORE	55	0005060037	SOPPRESSORE	85	27622	RESISTENZA 60W
25	30223	CAVO	56	16251	MODULATORE			
26	45000	FLANGIA	57	44146	TUBO			
27	30685	MOTORE KW18,5	58	32753	STAFFA			
29	45002	VENTOLA	59	23076	RACCORDO			
30	45001	ANELLO	60	44168	TUBO			
31	13333	FARFALLA	61	44169	TUBO			

16251- GRUPPO MODULATORE - MODULATING SYSTEM - SYSTEME DE MODULATION - MODULATIONSSYSTEM



0002991923rev.1	dis. Balboni
Data:14-02-2001	visto:Gilli C.

TAV.A24

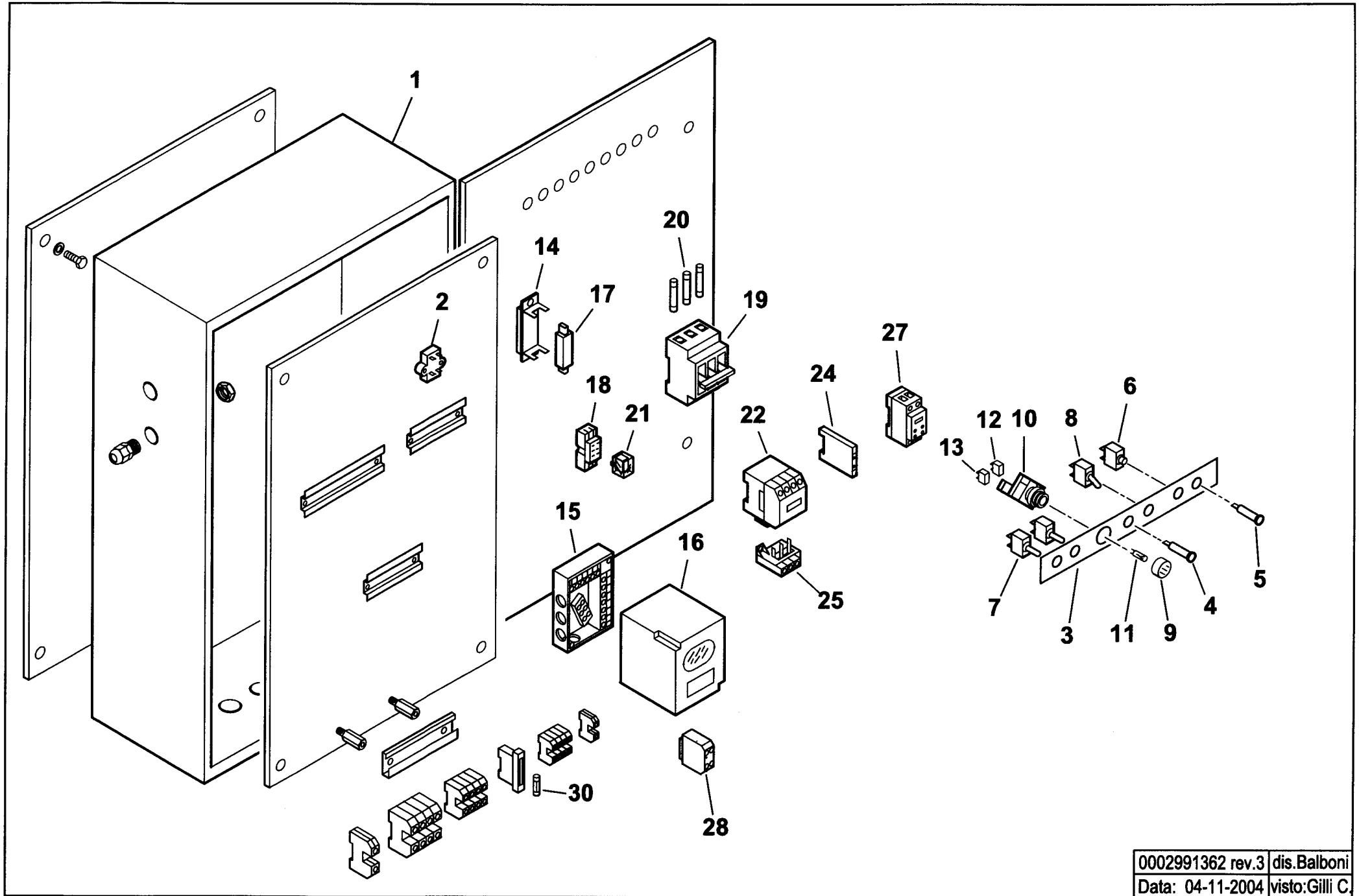
**16251 Modulatore**

Rif.	Codice	Descrizione
1	31071	MOTORINO
2	16261	SOPPORTO
3	16260	GIUNTO MASCHIO
4	16259	GIUNTO FEMMINA
5	16258	SOPPORTO
6	30257	CUSCINETTO
7	16257	PERNO
8	16255	SOPPORTO
9	16254	SOPPORTO
10	16253	COPERCHIO
11	16256	PULEGGIA
12	16315	VITE
13	16282	PIATTELLO
14	5488	VITE
15	12317	POMELLO
16	18796	LEVA SINISTRA
17	33823	MOLLA SINISTRA
18	33979	BOCCOLA
20	18795	LEVA DESTRA
21	18802	ALBERINO
22	18797	TASTATORE
23	16270	SOPPORTO

esploso 0002991923 rev.1

Rif.	Codice	Descrizione

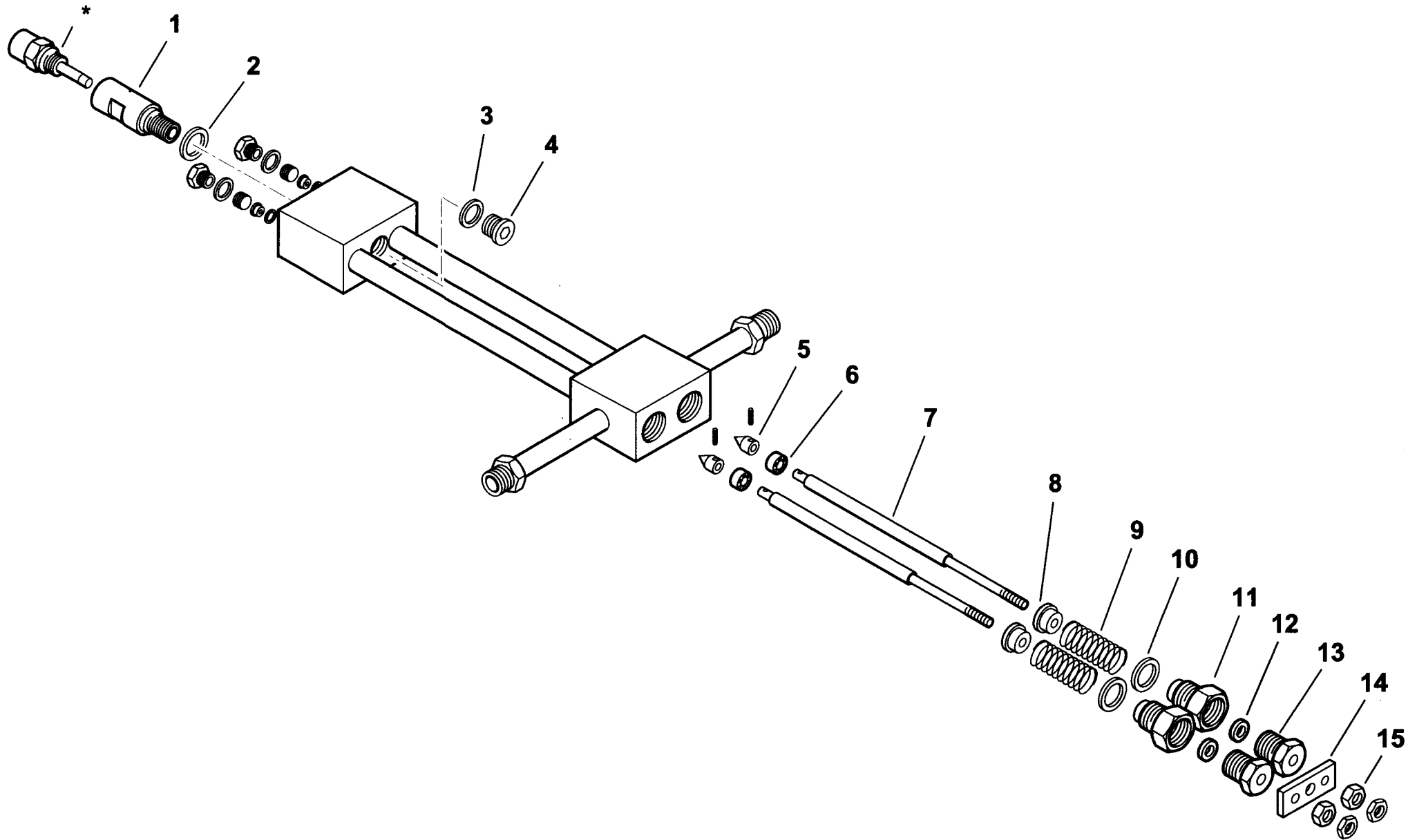
900143 -QUADRO ELETTRICO - CONTROL PANEL - CUADRO ELECTRICO - APPAREILLAGE ELECTRIQUE - SCHALTGERAETE



0002991362 rev.3 | dis.Balboni  
Data: 04-11-2004 | visto:Gilli C.



# 44115 GRUPPO POLVERIZZATORE - NOZZLE ASSEMBLY - LIGNE GICLEUR - DUESENGESTAENGE



0002990968rev.3 dis.Balboni

Data: 30-06-2003 visto:Gilli C.

TAV.D20

**44115**      **Assieme gruppo polverizzatore**

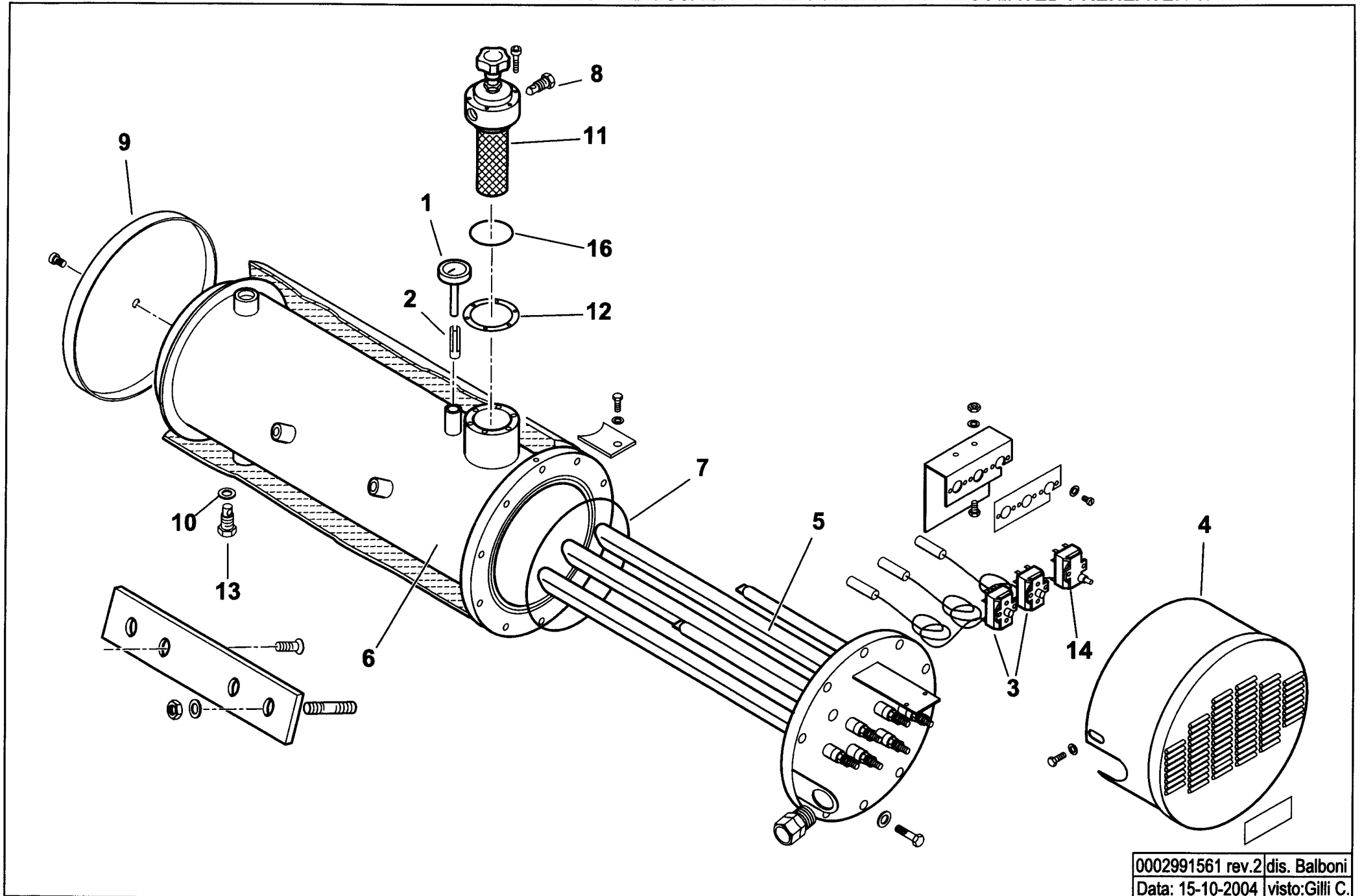
Rif.	Codice	Descrizione
1	27611	BOCCHETTONE PORTAUGELLO
2	23066	RONDELLA
3	23064	RONDELLA
4	23067	TAPPO
5	27631	SPILLO
6	27614	PISTONE
7	44118	ASTA
8	27621	NOTTOLINO
9	19420	MOLLA
10	23065	RONDELLA
11	27626	BOCCHETTONE
12	23093	GUARNIZIONE
13	27623	BOCCHETTONE
14	27628	PIASTRINA
15	27625	DADO

esploso **0002990968 rev.3**

Rif.	Codice	Descrizione



# 900235 - SERBATOIO PRERISCALDATORE COIBENTATO - INSULATED PREHEATER TANK



0002991561 rev.2 dis. Balboni  
Data: 15-10-2004 visto: Gilli C.

TAV.E47

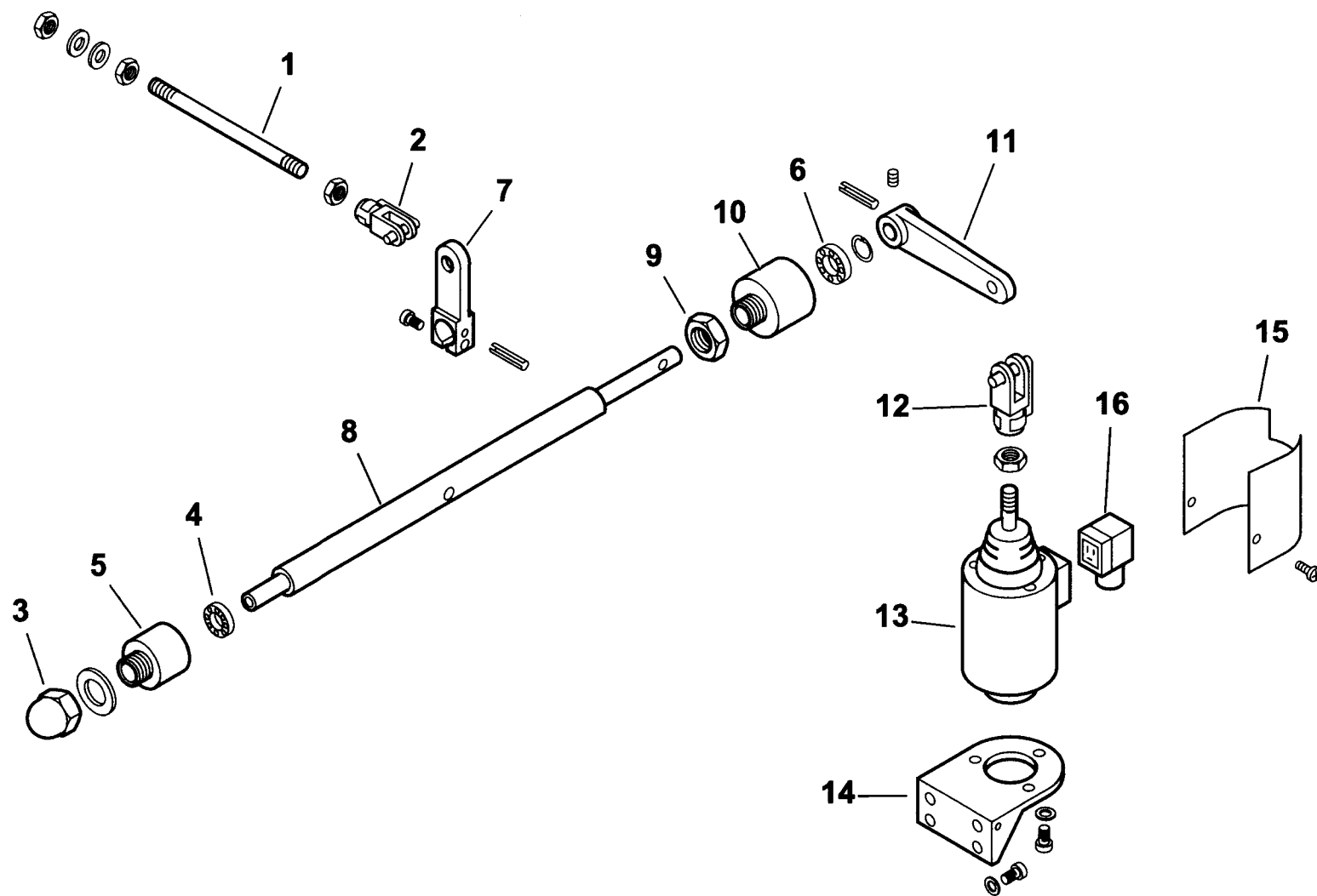
**900235****Serbatoio preriscaldatore coibentato 350/D**

Rif.	Codice	Descrizione
1	23143	TERMOMETRO
2	417	FRIZIONE
3	31308	TERMOSTATO TR2
4	13369	COPRITERMOSTATI
5	13310	RESISTENZA 28500W
6	13414	CORPO SERBATOIO
7	31336	GUARNIZIONE
8	14628	TAPPO 1/4"
9	13368	FONDELLO
10	18257	RONDELLA
11	19438	FILTRO AUTOPULENTE
12	19434	GUARNIZIONE
13	27568	TAPPO 1/2"
14	31309	TERMOSTATO LS1
16	0005180054	GUARNIZIONE OR2225

esploso **0002991561 rev.2**

Rif.	Codice	Descrizione

900002-GRUPPO MAGNETE - MAGNET GROUP - GROUPE MAGNETO - MAGNETMASCHINENSATZ



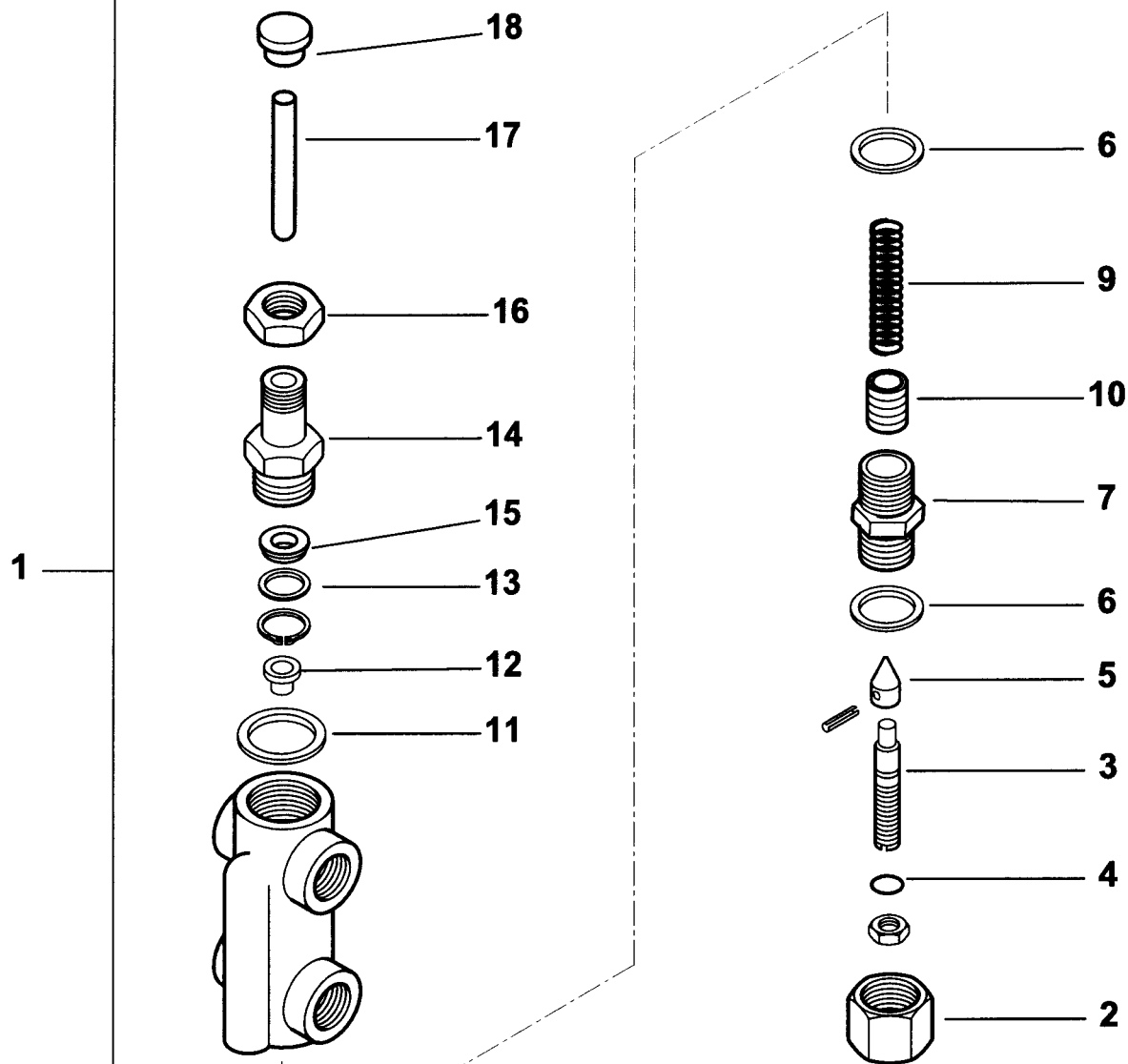
**900002 Gruppo magneti**

Rif.	Codice	Descrizione
1	45071	ASTA
2	30543	FORCELLA
3	23056	DADO
4	23055	CUSCINETTO
5	27635	SOPPORTO
6	23054	CUSCINETTO
7	27638	LEVA
8	27647	PERNO
9	27637	DADO
10	27636	SOPPORTO
11	27641	LEVA
12	27634	FORCELLA
13	0005250067	ELETTROMAGNETE
14	33265	SOPPORTO
15	33266	PROTEZIONE
16	30761	CONNETTORE

esploso 0002992124 rev.1

Rif.	Codice	Descrizione

16320 - VALVOLA REGOLATRICE di PRESSIONE - PRESSURE REGULATING VALVE - REGULADOR de PRESION



0002990859rev.2	dis. Balboni
Data:14-02-2001	visto: Gilli C.

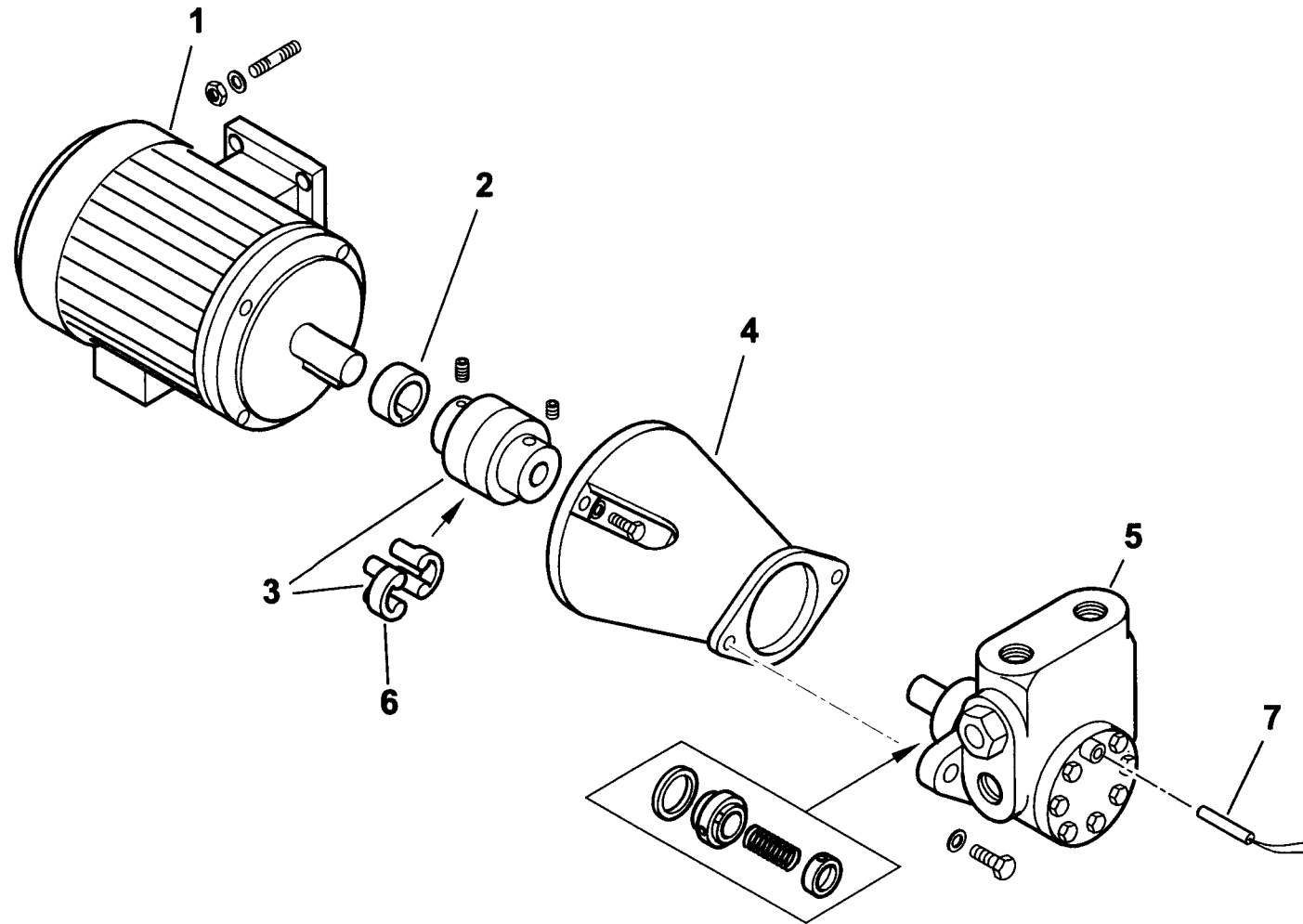
TAV.H6

**16320 Valvola regolatrice di pressione 1/2x3/8**esploso **0002990859 rev.2**

Rif.	Codice	Descrizione
1	16320	ASSIEME VALVOLA REGOLATRICE
2	16295	DADO CIECO
3	16322	VITE
4	0005180008	GUARNIZIONE
5	27613	SPILLO
6	18257	RONDELLA
7	16321	BOCCHETTONE
9	16284	MOLLA
10	32635	PISTONE
11	3431	RONDELLA
12	16323	PIATTELLO
13	32626	RONDELLA
14	32631	BOCCHETTONE
15	23111	GUARNIZIONE
16	32633	DADO
17	16293	PERNO
18	32629	PIATTELLO

Rif.	Codice	Descrizione

900004- GRUPPO MOTORE POMPA - PUMP MOTOR GROUP - GRUPO MOTOR BOMBA ( kW3-50Hz )



0002990855 rev.2	dis. Balboni
Data: 04-11-2004	visto: Gilli C.

TAV.L48

**900004 Gruppo motore-pompa kW 3-2000 D**esploso **0002990855 rev.2**

Rif.	Codice	Descrizione
1	23061	MOTORE kW 3
2	0015020064	DISTANZIALE
3	0006020170	GIUNTO
4	38535	SOPPORTO
5	0005060072	POMPA HP2000 VBHRG.D.4.1.0
6	17886	PARASTRAPPO
7	0005060006	RESISTENZA D.8x60 150W

Rif.	Codice	Descrizione