

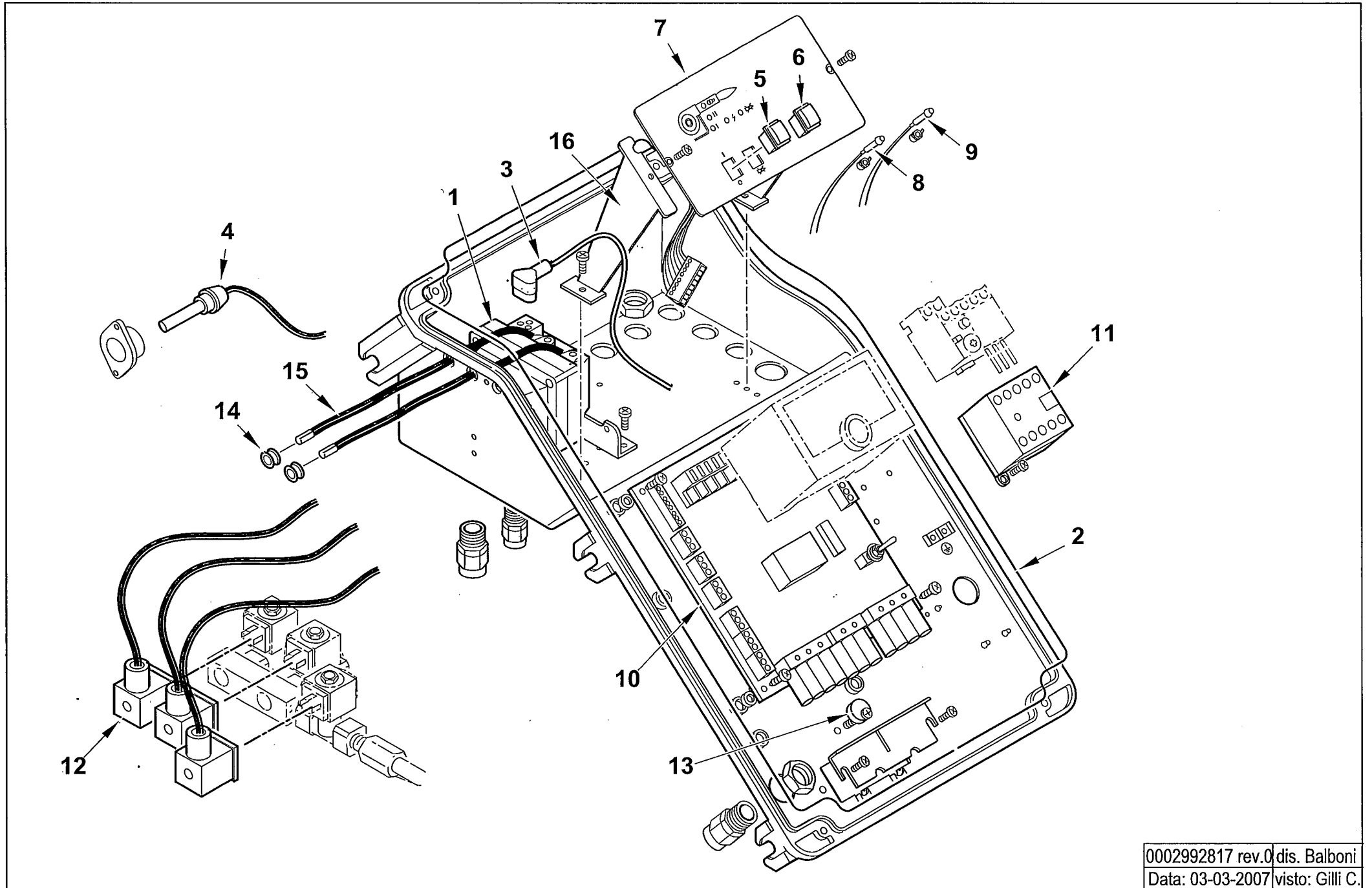
35900110 TBL 130 P DACA 50Hz

Rif.	Codice	Descrizione
1	0024070003	DIFFUSORE TBL 105
2	0024070002	AS.CANNOTTO TBL 105
3	0024030003	POLMONE CERNIERA TBG-TBL
4	0024010010	PERNO CERNIERA 15X180
5	23928	ISOLATORE X ELETT.DO D11X4X100
6	53615	AT.CO ELETTRODO TIPO E 3,5MA
7	0024060023	BOCCOLA FILETTATA M4XM6 L18
8	31483	PRESA PRESSIONE 1/8" CON.
9	0024040002	VENTOLA D.375X50 TBG 150
10	18341	SOP.TO FOTO M74
11	0005140198	CAVO 4X1 L=720 ALIM. MOTORE
12	8024030011	COPERCHIO QUADRO ELET.CO TBG-L
13	0005060037	SOPPRESSORE A FILO 5000 OHM AT
14	0024030013	COPERCHIO PLAST.TRASP. TBG-TBL
15	0024010017	GUARN.NE COPERCHIO TRASP. TBG
16	0005030227	AP.RA BRAHMA GR2 TV20/TS5
17	0005110069	RELE' TERMICO ABB T7DU 4-6A
18	30103	MOTORE TRIF. KW2,2 230-400/50
19	0024040014	PIATTELLO FISS.GIO VENT.TBG150
20	0024070006	DISCO STAMP. D135XA(40X25) I
21	49375	COLON.TA L 60 MF M5XM3 CH7
22	14171	PROLUNGA SOP.TO ELET.DI L.95
23	27017	STAFFA ELETTRODI
24	50525	PROLUNGA ELET.DO L255X3,5MA
25	0024060032	ELETTRODO SN TBL
26	0024060031	ELETTRODO DS TBL
27	49472	STAFFA G.P. INFERIORE
28	0024060008	PIASTRA SOP.TO CANNOTTI PU
30	4314	DADO ES.LE 1/8"X5
31	14168	SOP.TO DISCO 40/55DSG
32	0024060003	AS.CANNOTTO P.U. TBL 85 1°ST
33	0024060026	TIRANTE CON SNODO M6
34	0024060005	AS.CANNOTTO P.U. TBL 85 2°ST
35	0024010009	LEVA REGOLAZIONE TESTA TBG-TBL
36	0024010008	SETTORE GRADUATO REG.NE TESTA
37	0024010011	ANELLO CONV.RE ARIA 289X158
38	23839	GUARNIZIONE OR 3125
39	0020020030	VETRINO 37X3 SPARK30

Esploso 0002992819 Rev.0

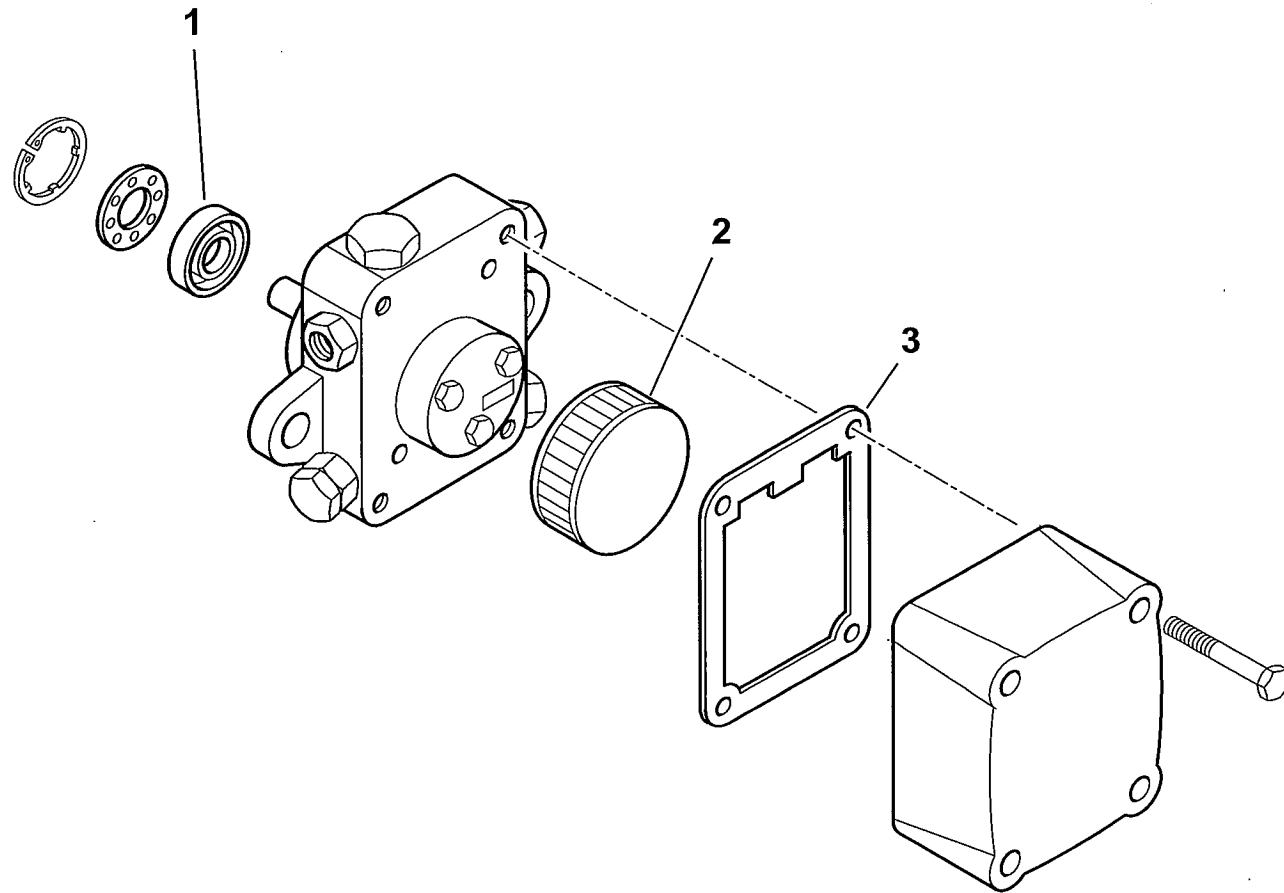
Rif.	Codice	Descrizione
40	0005040111	MOT.NO LANDIS SQN72.2B4A20 BT
41	0024030024	PERNO FARFALLA TBG SQN70
42	0024010012	FARFALLA TBG-TBL
43	54056	BOCCOLA BRONZO 20X14X12X1
44	54200	INDICE REGOLAZIONE ARIA
45	0024010013	PROTEZIONE CONVOGLIATORE TBG
46	0024070001	SEMIFLANGIA ATT.BRUC. TBL 105
47	0024020004	CORDONE FIBRA DI VETRO 8X8X590
48	0024020003	GUARN.NE FLANGIA AT.CO TBG 85
49	17639	PRIGIONIERO M12X63
50	0005130051	CONNETTORE 7POLI MASCH.
51	0005130043	CONNETTORE 4POLI MASCH.
53	0024060036	AS.QUADRO ELET. TBL P
54	28074	TUBOFLEX 1/2"X1200 FD/FG
56	0005180077	GUARNIZIONE OR 4312
57	0024060025	PARASTRAPPO GOMMA 40 TBL
58	28894	GIUNTO ALLUMINIO D=10
59	16935	DISTANZIALE GIUNTO 10X145
60	16933	PARASTRAPPO GOMMA 40
61	5941	GIUNTO ALLUMINIO D=11
62	R30752	POMPA SUNTEC AJ6 AC1000 4P
63	30987	RACCORDO WOSS D8 1/8" DIR.
64	0024060019	RAC.DO X AT.CO WOSS D8 1/4"L34
65	31169	E.V. SCEM VE140CR 230/50-60
66	0005150151	NIPPLO 1/4"CON.X 1/8"CON.
67	56036	RACCORDO VALVOLE CMT122
68	39040	BULLONE FORATO 1/4X26
70	0024060017	NIPPLO 1/4"X1/8"X27,5
72	0024060018	NIPPLO FORATO 1/4"X1/8"X44,5
73	0024060010	TUBO MANDATA I°-II° ST. TBL
74	4987	RONDELLA RAME 13,5X18X2
75	17663	NIPPLO 1/2"X1/4"X34
77	0024080007	DISTANZIALE NIPPLO FORATO 1/4"
	30768	FILTRO GASOLIO 3/8"
78	95046	CARTUCCIA GASOLIO 3/8"
	95100	GUARNIZIONE FILTRO 3/8"
79	18138	NIPPLO 1/2"X3/8"X32
80	4976	GUARNIZIONE OR 130 NITRILE

0024060036 -QUADRO ELETTRICO - CONTROL PANEL - CUADRO ELECTRICO - APPAREILLAGE ELECTRIQUE - SCHALTGERAETE



0002992817 rev.0 dis. Balboni
Data: 03-03-2007 visto: Gilli C.

TAV.C411



R30752**POMPA SUNTEC AJ6 AC1000 4P**

Rif.	Codice	Descrizione
1	95374	TENUTA POMPA AJ6
2	95021	FILTRO POMPA AJ 6
3	95294	GUAR.NE COP.CHIO AJ6

Esploso 30752 Rev.0

Rif.	Codice	Descrizione