

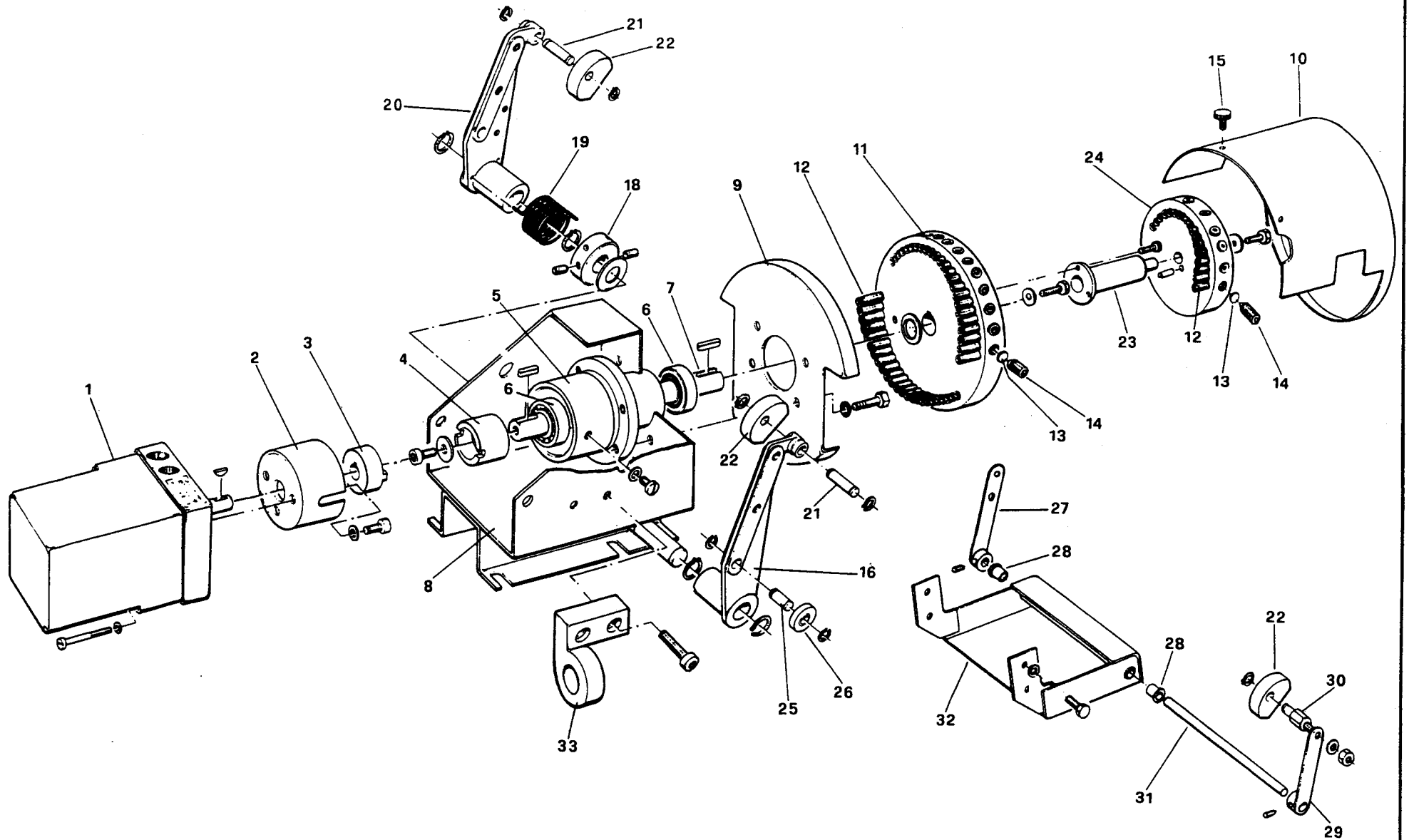
6705050

GI MIST 350 DSPNM

Rif.	Codice	Descrizione
1	44530	FLANGIA
2	44025	GUARNIZIONE
3	17888	PRIGIONIERO
4	44711	DIFFUSORE
5	44653	DISCO FRESATO
6	44634	CAMPANA
7	39072	SOPPORTO
8	44709	CANNOTTO INTERNO
9	44637	DISCO FORATO
10	44717	CAMPANA ESTERNA
11	44707	CANNOTTO INTERMEDIO
12	33669	ANELLO
13	61022	TRASFORMATORE
14	31424	GUARNIZIONE
15	44675	ELETTRODO
16	44573	VITE
17	44115	GRUPPO POLVERIZZATORE
18	44705	CANNOTTO ESTERNO
19	44588	FLANGIA
20	18476	NOTTOLINO
21	29382	PRIGIONIERO
22	38611	ANELLO
23	38610	VETRINO 60X5
24	38609	VETRINO 60X2
25	23299	GUARNIZIONE
26	18722	NIPPLO
27	4987	RONDELLA
28	30245	PRESSOSTATO
29	30837	FOTO LANDIS
30	30895	SOPPORTO

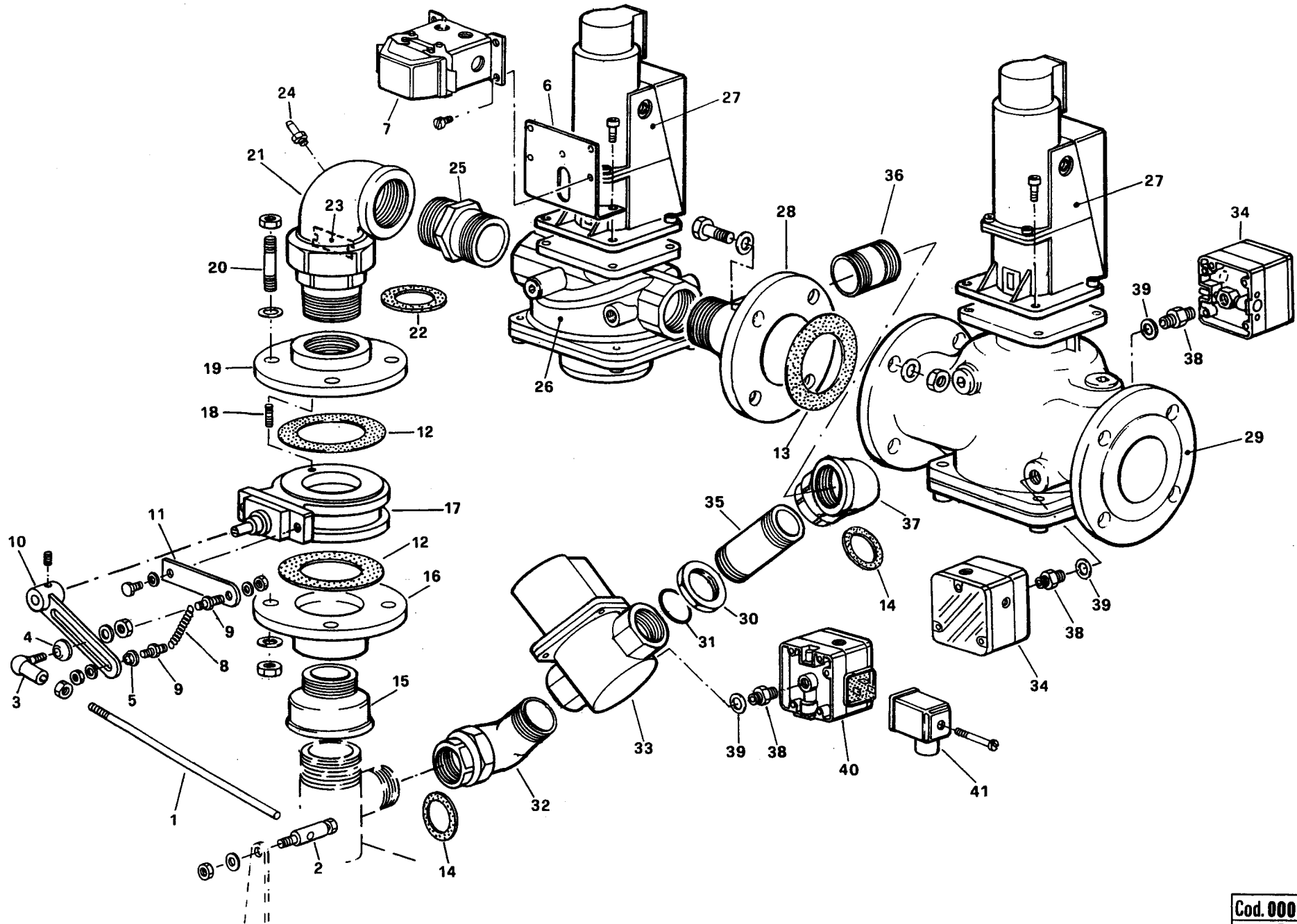
esploso 0002992158 rev.0

Rif.	Codice	Descrizione
31	57024	TRASFORMATORE
32	30223	CAVO
33	0005060037	SOPPRESSORE
34	45000	FLANGIA
35	30533	MOTORE
36	45125	PRIGIONIERO
37	45002	VENTOLA
38	45001	ANELLO
39	13372	PROTEZIONE
40	13333	FARFALLA L.439
41	13334	FARFALLA L.432
42	13335	FARFALLA L.440
43	13336	PERNO L.520
44	13337	PERNO L.499
45	34314	BOCCOLA
46	35677	NOTTOLINO
47	13339	ASTA
48	13340	ASTA
49	35619	NOTTOLINO
50	13341	NOTTOLINO
51	17979	NOTTOLINO
52	53029	MOLLA
53	16301	LEVA
54	57233	ASTA
55	19555	ARTICOLAZIONE
56	18695	ARTICOLAZIONE
57	16327	PRIGIONIERO
58	44545	STAFFA
59	23076	RACCORDO
60	44145	TUBO



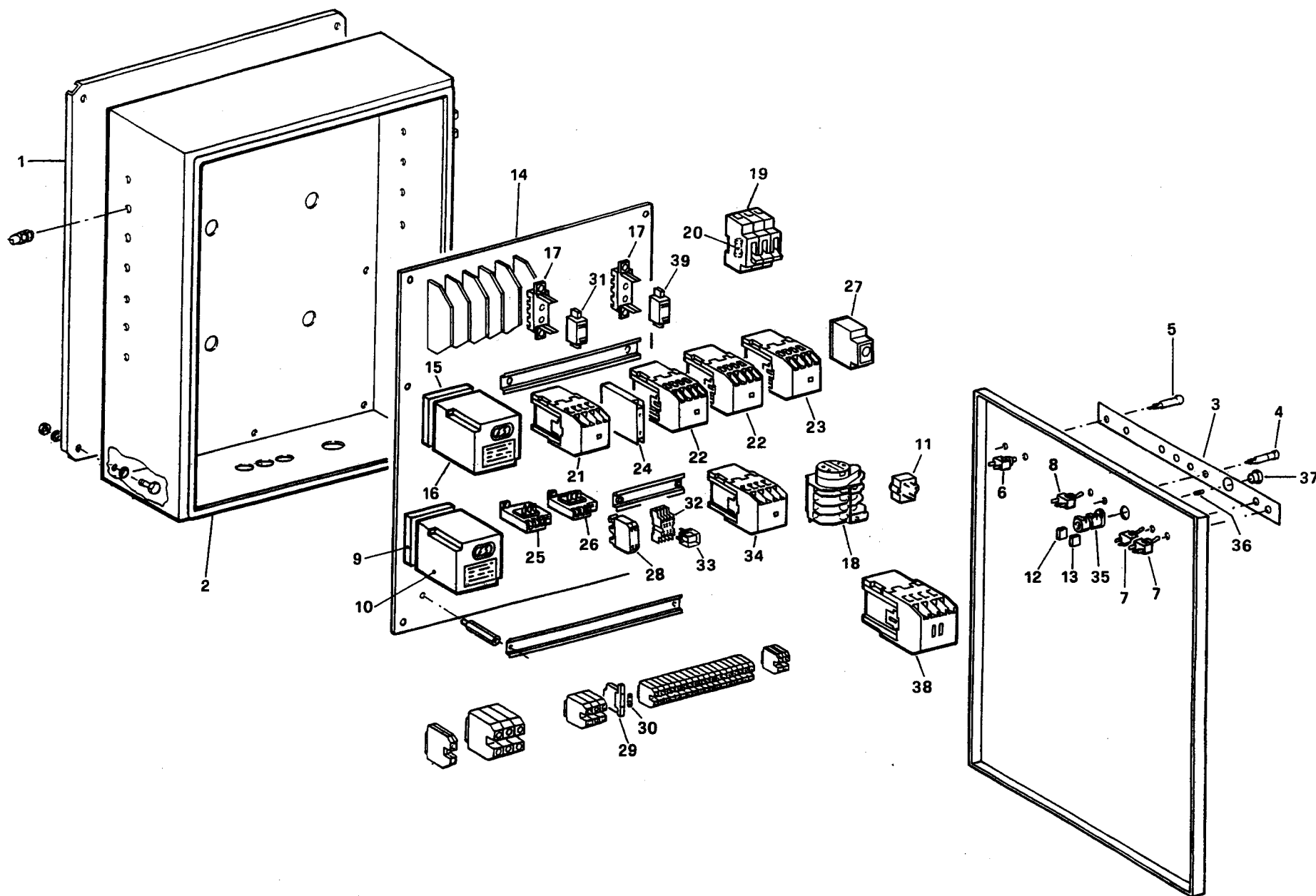
Cod. 0002991731 Rev.1
Data 19-03-2001 dis. Balboni

901129 - RAMPA GAS - TREN DE GAS - GAS TRAIN - RAMPE A GAZ - GASRAMPE 2"- 2 1/2"



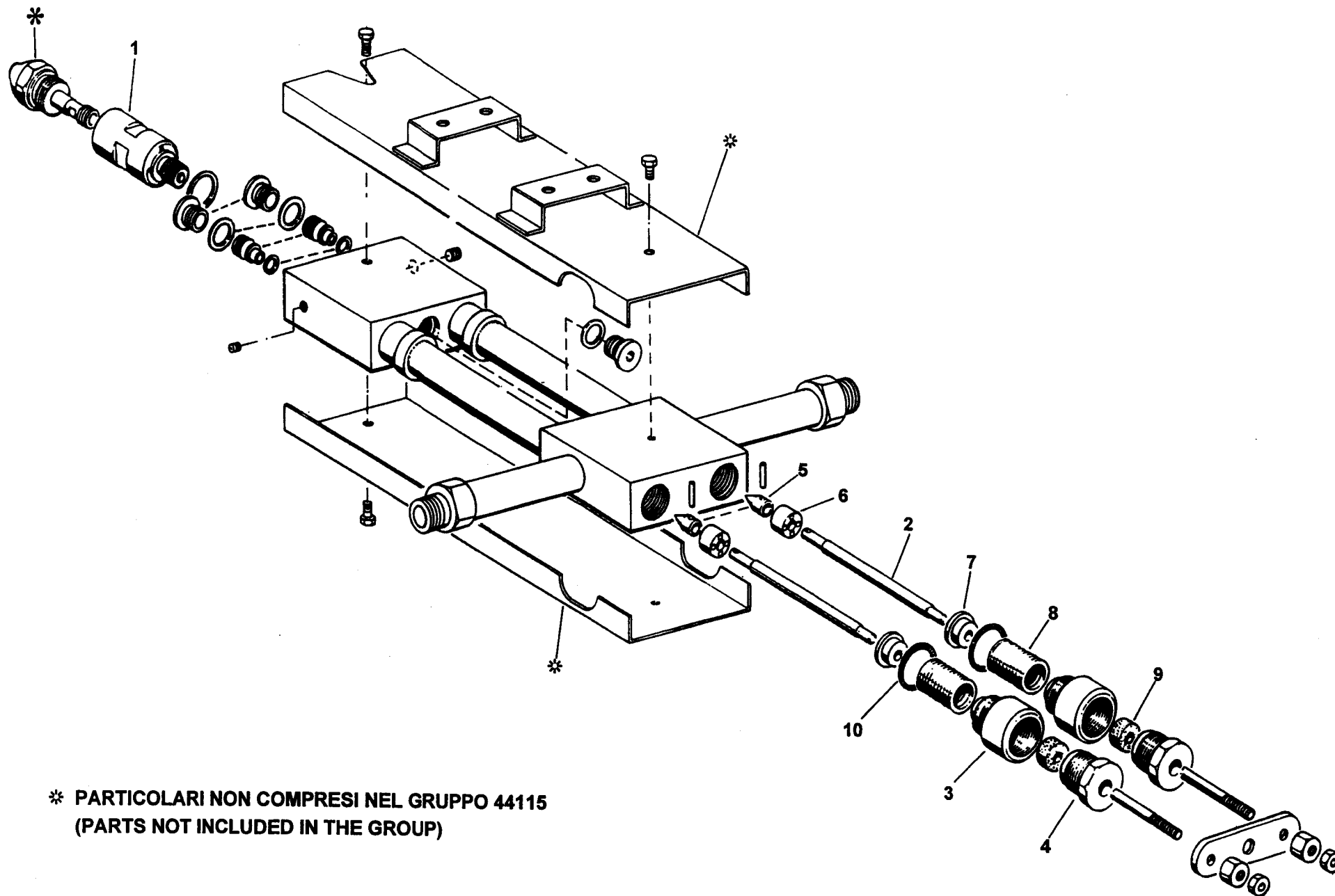
Cod. 0002992119 Rev.0
Data 07-02-2001 dis. Balboni

901176 - QUADRO ELETTRICO - CONTROL PANEL - CUADRO ELECTRICO - APPAREILLAGE ELECTRIQUE - SCHALTGERAETE



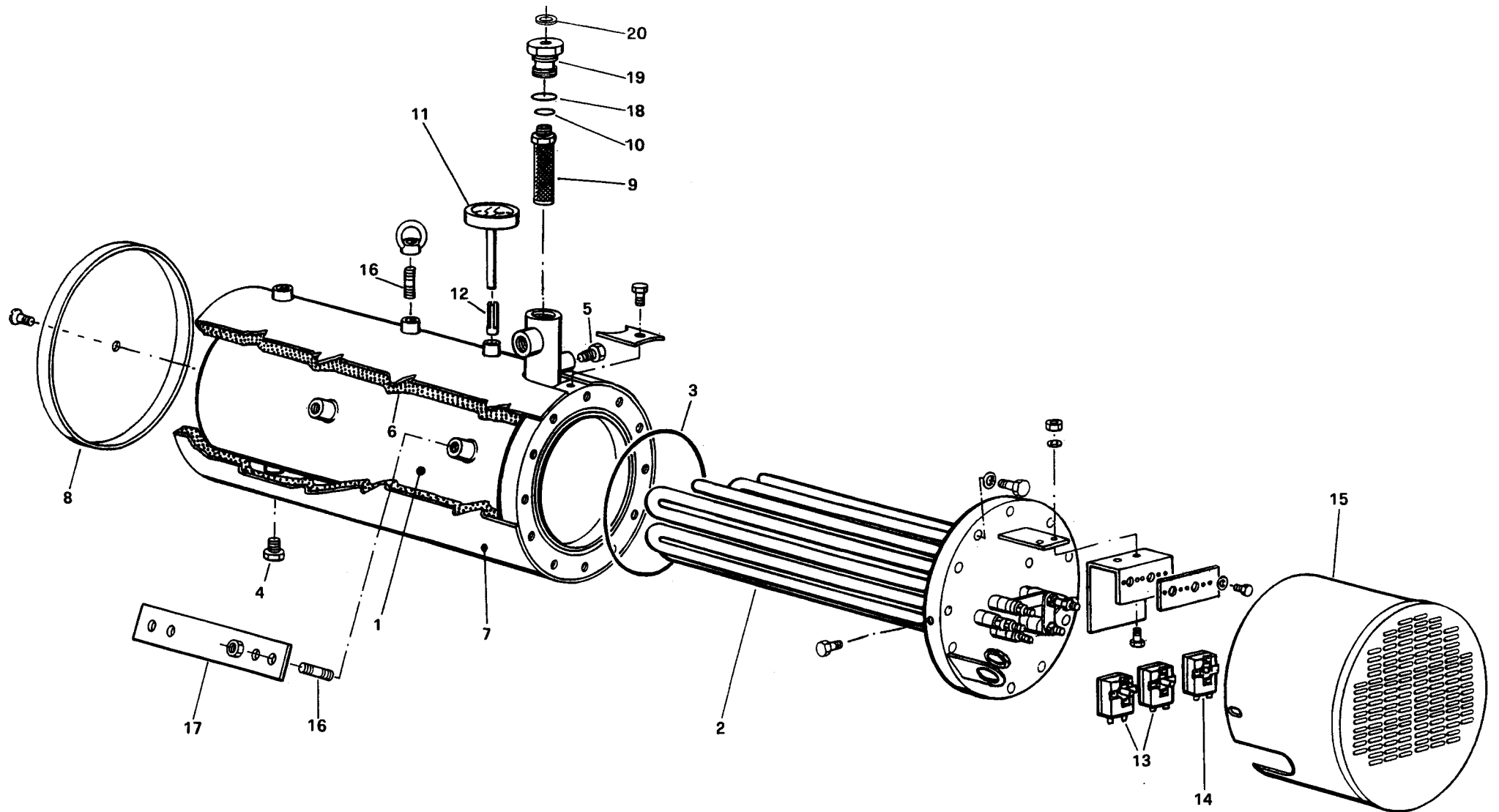
Cod. 0002992159 Rev. 0
Data 04-04-2001 dis. Balboni

GRUPPO POLVERIZZATORE - NOZZLE ASSEMBLY - LIGNE GICLEUR - DUESENGESTAENGE - 44115



* PARTICOLARI NON COMPRESI NEL GRUPPO 44115
(PARTS NOT INCLUDED IN THE GROUP)

Cod. 0002990968 Rev.2
Data 14-02-2001 dis. Balboni



Cod. 0002991553 Rev. 1
Data 06-03-2001 dis. Balboni

900005

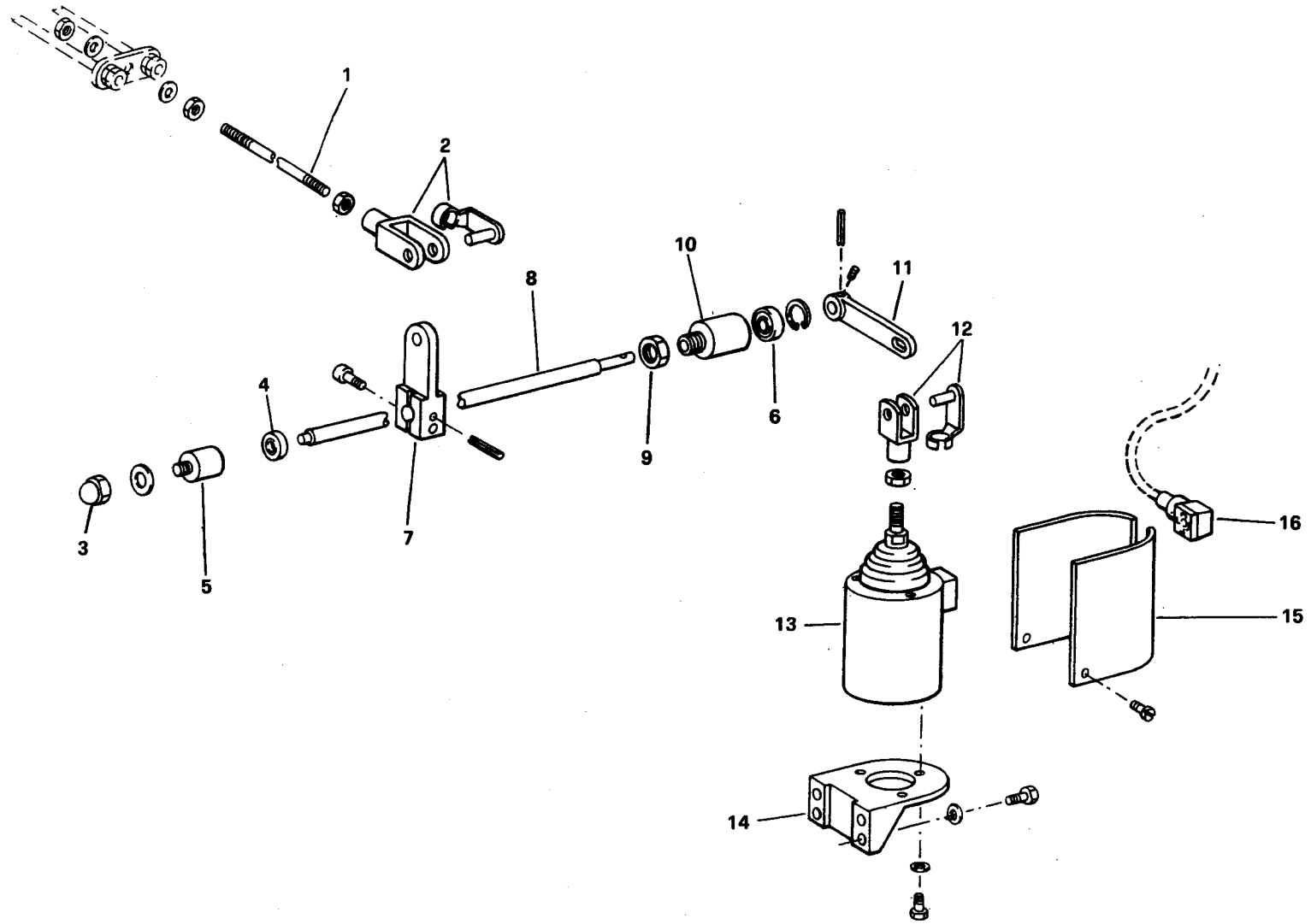
Serbatoio 350 coibentato

esplosivo 0002991553 rev.1

Rif.	Codice	Descrizione
1	13360	CORPO SERBATOIO
2	13310	RESISTENZA 28500W
3	31336	GUARNIZIONE
4	27568	TAPPO 1/2"
5	14628	TAPPO 1/4"
6	1445	LANA DI VETRO
7	13366	LAMIERA
8	13368	FONDELLO
9	57015	FILTRO
10	23915	GUARNIZIONE OR 3125
11	23143	TERMOMETRO
12	417	FRIZIONE
13	31308	TERMOSTATO TR2
14	31309	TERMOSTATO LS1
15	13369	COPRITERMOSTATI
16	29295	PRIGIONIERO
17	13359	PIASTRA
18	23916	GUARNIZIONE OR 3150
19	57014	TAPPO
20	4987	GUARNIZIONE

Rif.	Codice	Descrizione

900002-GRUPPO MAGNETE - MAGNET GROUP - GROUPE MAGNETO - MAGNETMASCHINENSATZ



Cod. 0002992124 Rev.0
Data 14-02-2001 dis. Balboni

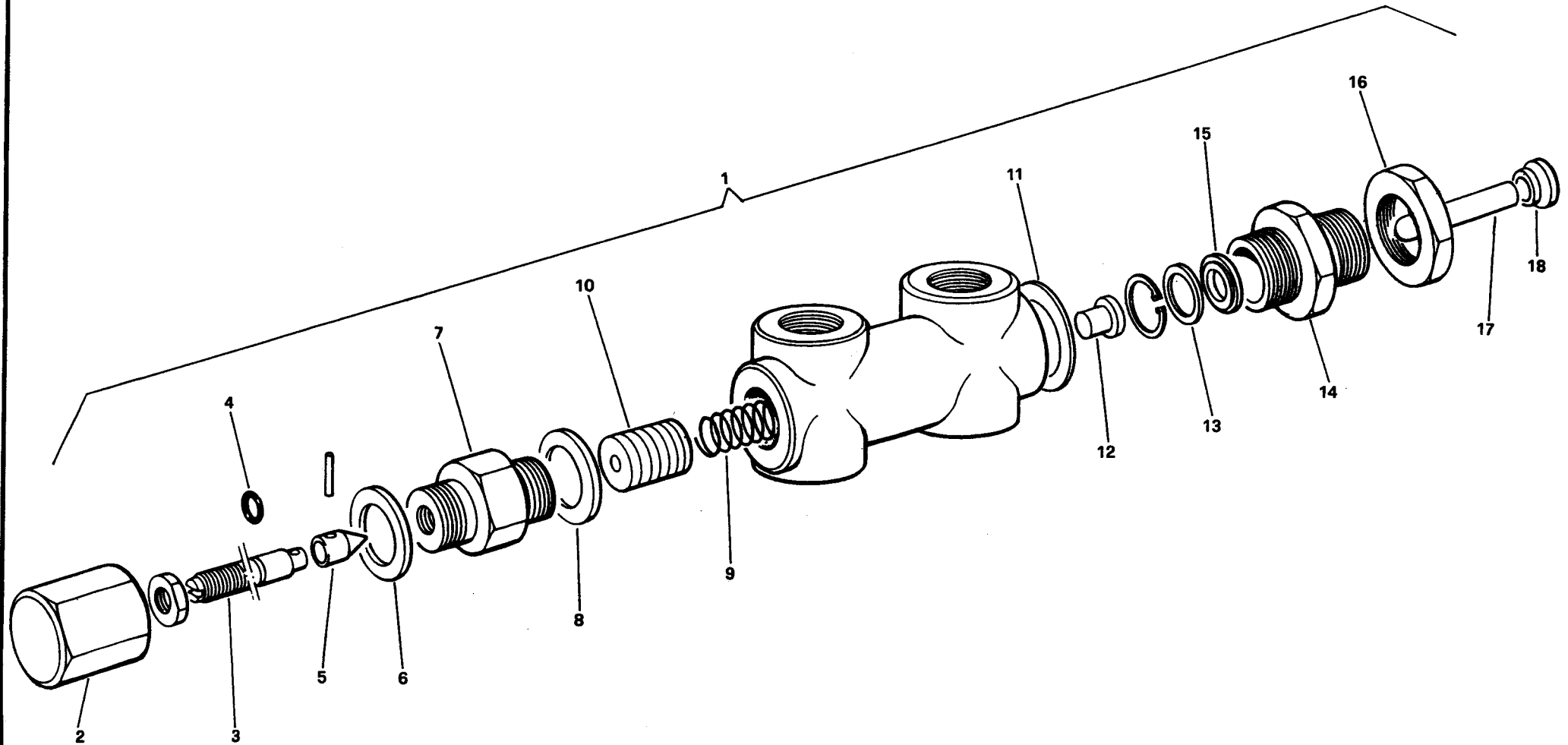
900002**Gruppo magnete**

Rif.	Codice	Descrizione
1	45071	ASTA
2	30543	FORCELLA
3	23056	DADO
4	23055	CUSCINETTO
5	27635	SOPPORTO
6	23054	CUSCINETTO
7	27638	LEVA
8	27647	PERNO
9	27637	DADO
10	27636	SOPPORTO
11	27641	LEVA
12	27634	FORCELLA
13	0005250067	ELETTROMAGNETE
14	33265	SOPPORTO
15	33266	PROTEZIONE
16	30761	CONNETTORE

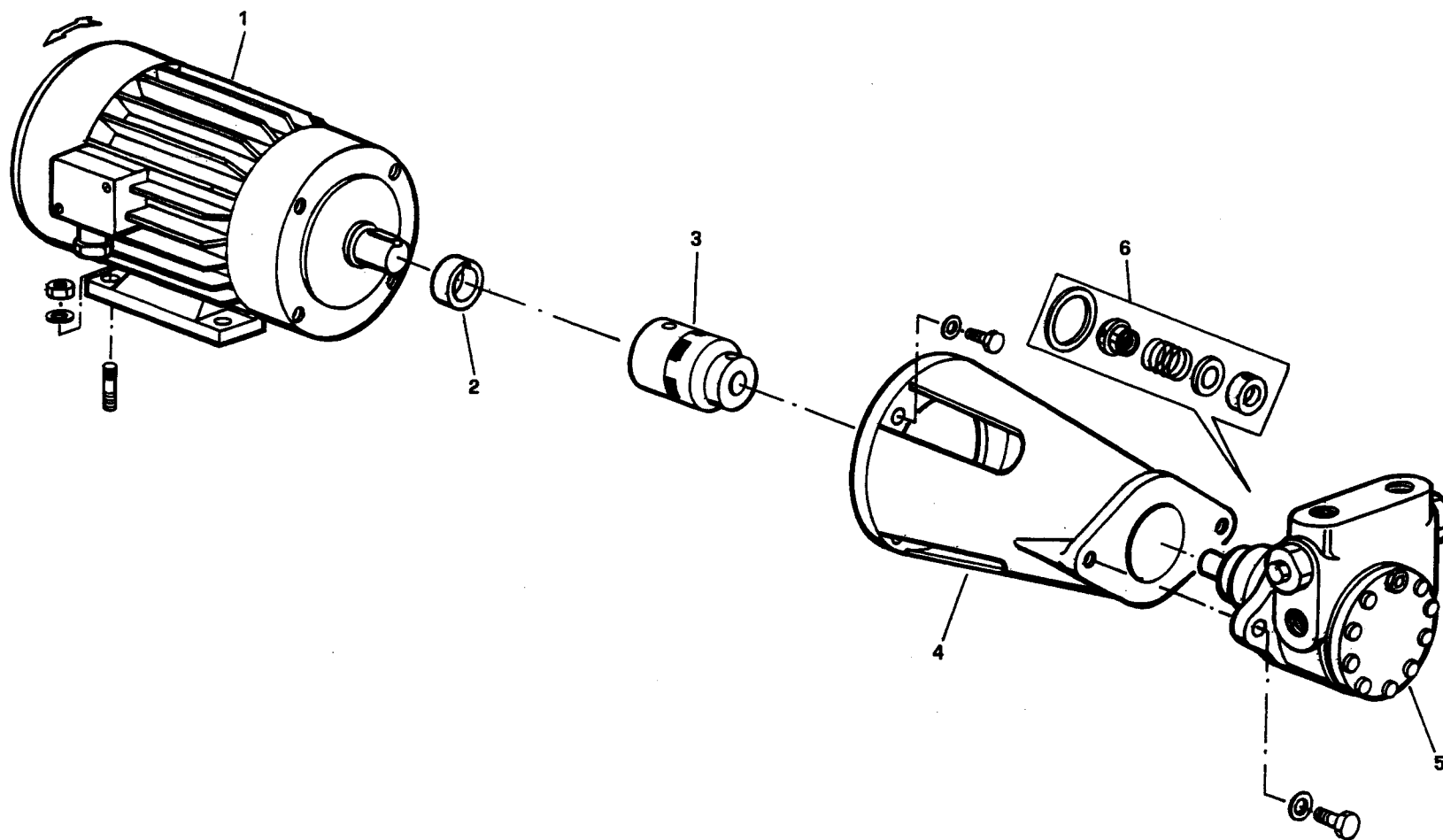
esploso **0002992124** rev.0

Rif.	Codice	Descrizione

VALVOLA REGOLATRICE DI PRESSIONE - PRESSURE REGULATING VALVE
REGULADOR DE PRESION - VANNE REGULATRICE DE PRESSION - DRUCKREGELVENTIL N. 16320



Cod. 0002990859 Rev. 2
Data 14-02-2001 dis. Balboni



Cod. 0002990823 Rev. 1
Data 06-03-2001 dis. Balboni

