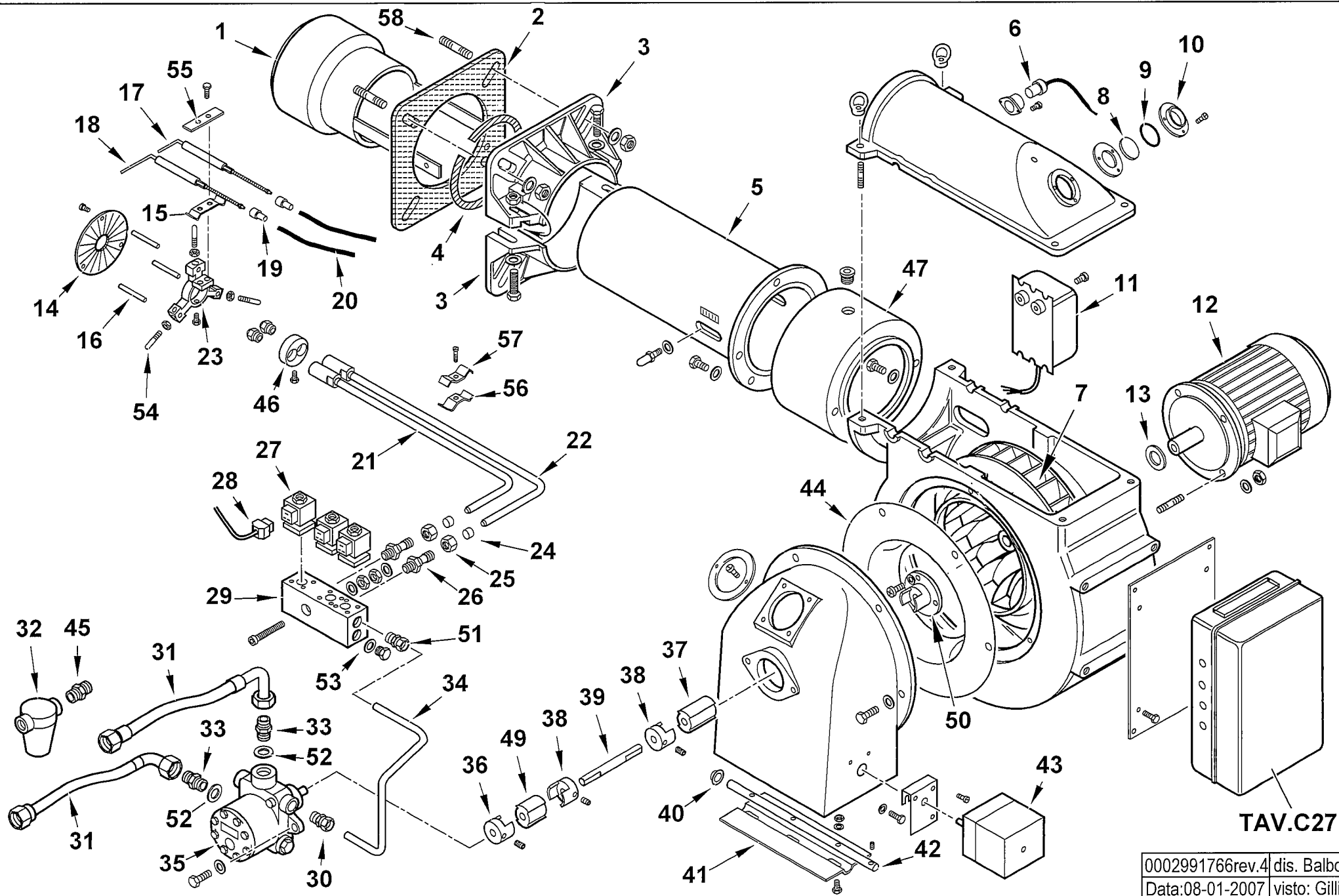


BT 180 DSG 3V

cod.3108010



0002991766rev.4	dis. Balboni
Data:08-01-2007	visto: Gilli C.

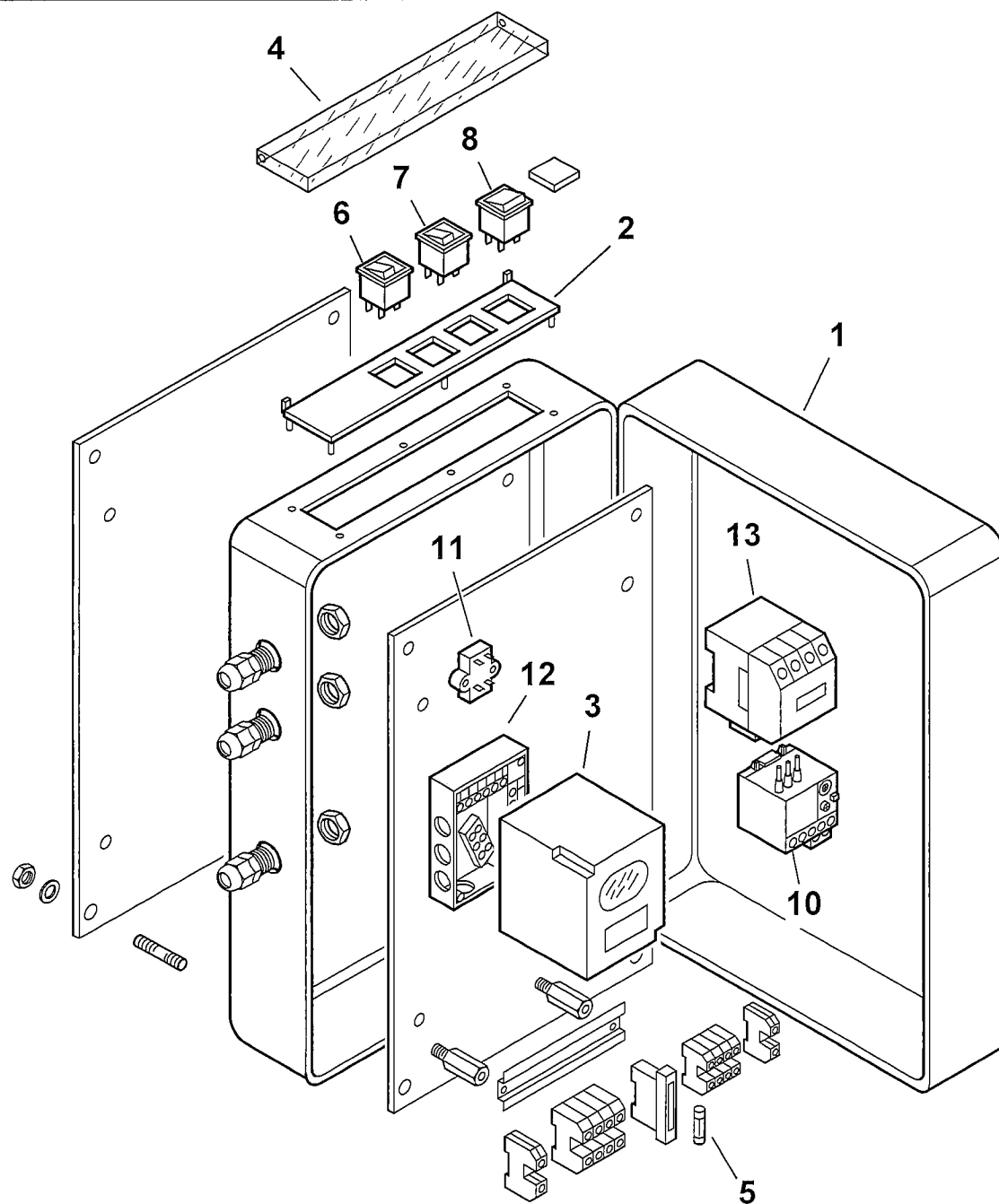
3108010 BT 180 DSG 3V 50Hz

Rif.	Codice	Descrizione
1	0011010022	DIFFUSORE BT120DSG STRONG
2	0024030018	GUARN.NE FLANGIA AT.CO TBG 120
3	8024030001	SEMIFLANGIA ATT.BRUC. TBG 120
4	0024040016	CORDONE FIBRA DI VETRO 8X8X720
5	57177	AS.CANNOTTO BT180DSN
6	30864	FOTO LANDIS QRB3
7	15855	VENTOLA D.365X30
8	4145	VETRINO 49X2
9	4146	GUARNIZIONE NEOPRENE D4 L146
10	4143	ANELLO PER VETRINO 71X41
11	15994	TRASFORMATORE 12KV 30MA 230/50
12	23121	MOTORE TRIFASE KW3 230-400/50Hz
13	35687	SPESSORE 24X40X3
14	0011010028	DISCO FRESATO 180X64 I135
15	34459	STAFFA SOP.TO ELET.DI I59-F5
16	14255	PERNO SOP.TO DISCO 8X85
17	0011010032	ELETTRODO DS
18	0011010033	ELETTRODO SN
19	0005060037	SOPPRESSORE A FILO 5000 OHM
20	30223	CAVO A.T. 1 MMQ D.7
21	0011010025	CANNOTTO PORTA UGELLO 2°STADIO
22	0011010023	CANNOTTO PORTA UGELLO 1°STADIO
23	37925	SUPPORTO GRUPPO
24	23822	OGIVA PER RACCORDO WOSS D=10
25	23829	DADO PER RACCORDO WOSS D=10
26	0010020003	SOPPORTO DISTRIBUTORE L=50
27	0005080002	ELETTROVALVOLA SCEM VE130
28	0005130095	CONNETTORE MPM 3PXL1000
29	41505	DISTRIBUTORE GASOLIO
30	30987	RACCORDO WOSS D8 1/8" DIR.
31	18058	TUBO FLESSIBILE 3/4"x1200

esploso 0002991766 Rev.4

Rif.	Codice	Descrizione
	5460	FILTRO 1"
32	95045	CARTUCCIA
	95101	GUARNIZIONE FILTRO
33	15901	NIPPLO ASP.1/2"X3/4"X38,5 SU
34	0011010029	TUBO MAN P-DISTRIB. BT180DSG
35	23353	POMPA SUNTEC J7CAC 1001 4P
	95205	ANELLI DI TENUTA POMPA
	95060	FILTRO POMPA
36	5941	GIUNTO ALLUMINIO D=11
37	16933	PARASTRAPPO L.40
38	28894	GIUNTO ALLUMINIO D=10
39	15944	DISTANZIALE GIUNTO 10X210
40	54056	BOCCOLA GLYCODUR 20X14X12X1
41	56081	FARFALLA 120
42	56091	PERNO FARFALLA BT120 MOTOR.
43	31380	MOTORINO LANDIS SQN30.111A3500
44	15842	ANELLO CONV.RE ARIA 390X205
45	19415	NIPPLO 3/4"x1"
46	0011010031	ANELLO SUPPORTO CANNOTTI P.U.
47	0011080001	PROLUNGA CANNOTTO BT120/180
49	16888	PARASTRAPPO L.30
50	28991	GIUNTO TRAS.TO 11X24
51	23868	RACCORDO WOSS D8 1/4" DIR.
52	31272	RONDELLA RAME 21,5X30X2
53	146	RONDELLA RAME 10X15X1,5
54	39112	PERNO CENTRAGGIO M6X27
55	61299	PIASTRINA STRINGI ELETT. 20X70
56	49494	STAFFA SUPERIORE
57	49472	STAFFA INFERIORE
58	17639	PRIGIONIERO M12X63

R57231-QUADRO ELETTRICO - CONTROL PANEL - CUADRO ELECTRICO - APPAREILLAGE ELECTRIQUE - SCHALTGERAETE



0002990265 rev.4	dis. Balboni
Data: 20-11-2003	visto: Gilli C.

TAV.C27

R57231

QUADRO ELETTRICO BT 180 DSG

esploso 0002990265 rev.4

Rif.	Codice	Descrizione
1	57332	CASSETTA
2	0006060006	TARG.FUNZ.TO 2ST BT/BGN
3	30865	APPARECCHIATURA LANDIS LAL1.25
4	61228	PROTEZIONE TRASP.TARG. L.224
5	7456	FUSIBILE 6,3A
6	0005120039	INTERRUTTORE SPIA BIANCA
7	0005120040	INTERRUTTORE SPIA ROSSA
8	0005120041	DEVIATORE BIPOLARE
10	0005110070	RELE TERMICO ABB T7DU 6-9A
11	0005020034	FILTRO ANTIDIST. FAHDA ZF 6,5A
12	23530	ZOCOLO
13	0005110051	TELERUTTORE ABB B6 230V 50-60

Rif.	Codice	Descrizione