

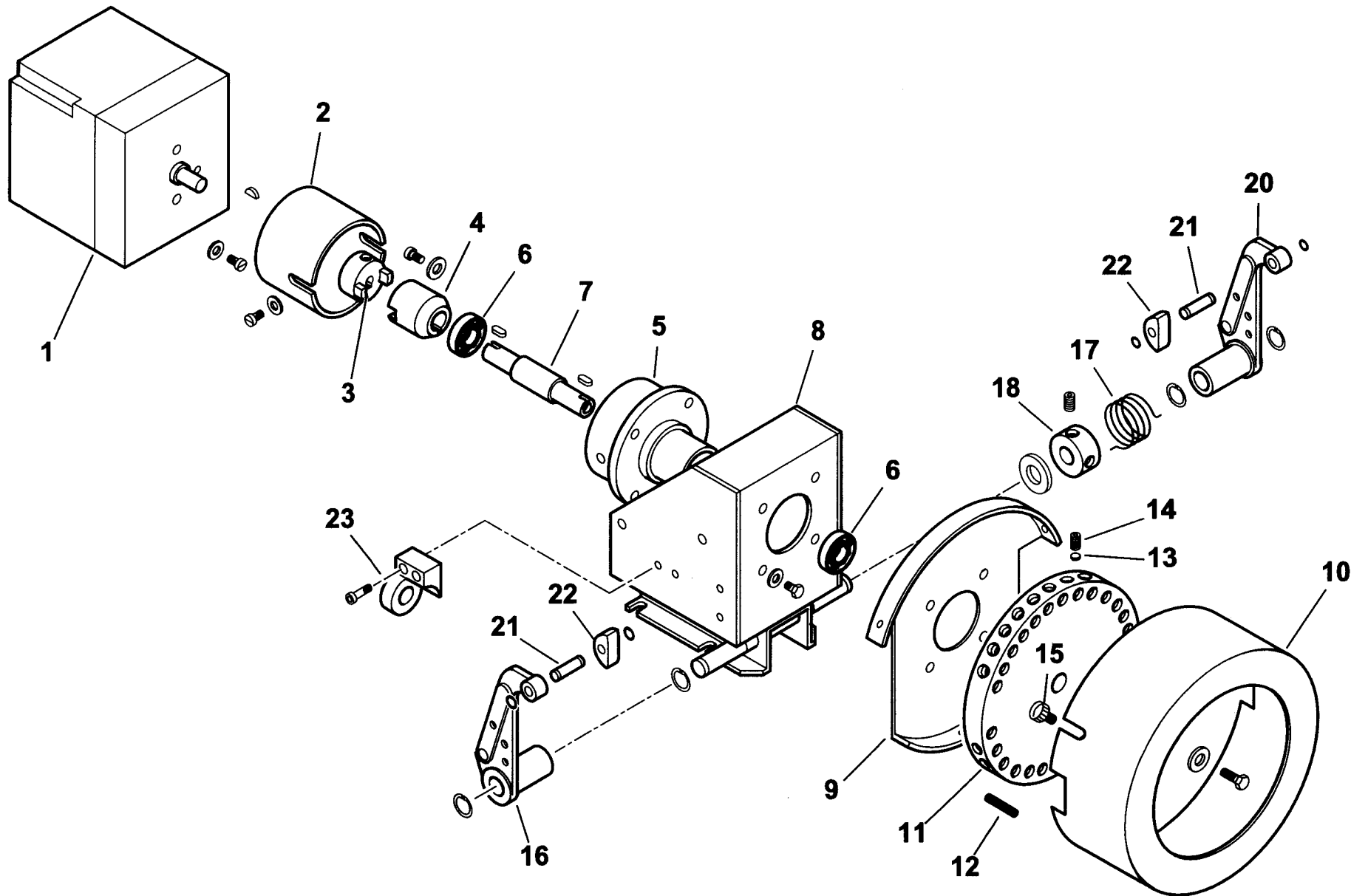
6543010

GI 510 DSPN-D

esploso 0002992138 rev.1

Rif.	Codice	Descrizione	Rif.	Codice	Descrizione	Rif.	Codice	Descrizione
1	44003	FLANGIA	31	13333	FARFALLA	61	44169	TUBO
2	44025	GUARNIZIONE	32	13334	FARFALLA	62	44148	TUBO
3	17888	PRIGIONIERO	33	13335	FARFALLA	63	23832	DADO
4	44768	DIFFUSORE	34	13336	PERNO	64	23825	OGIVA
5	44769	CANNOTTO	35	13337	PERNO	65	16320	VALVOLA REGOLATRICE
6	44766	NOTTOLINO	36	34314	BOCCOLA	66	30730	MANOMETRO 0-40bar
7	44051	PROLUNGA	37	35677	NOTTOLINO	67	5359	GUARNIZIONE
8	44055	COPERCHIO	38	13339	ASTA	68	19546	RACCORDO
9	44061	PERNO	39	13340	ASTA	69	0005070310	VALVOLA A SFERA 1/4"
10	0015020007	SOPPORTO	40	35619	NOTTOLINO	70	18858	NIPPLO
11	44114	PERNO	41	13341	NOTTOLINO	71	23081	RACCORDO
12	0015020013	SOPPORTO	42	17979	NOTTOLINO	72	44136	RACCORDO
13	0015020014	PERNO	43	53029	MOLLA	73	44141	ATTACCO
14	44827	DISCO FRESATO	44	16301	LEVA	74	44043	NIPPLO
15	0022030036	PIATTELLO	45	57233	ASTA	75	0010060030	NIPPLO
16	38611	ANELLO	46	19555	ARTICOLAZIONE	76	18889	TUBO FLESSIBILE 1"1/2x1500
17	38610	VETRINO	47	18695	ARTICOLAZIONE	77	31186	FILTRO NAFTA 2"
18	38609	VETRINO BIANCO	48	44115	POLVERIZZATORE	78	44121	PROTEZIONE INFERIORE
19	23299	GUARNIZIONE	49	27778	ELETTRODO SN	79	44120	PROTEZIONE SUPERIORE
20	18722	NIPPLO	50	27779	ELETTRODO DS	80	57075	GUAINA
21	4987	RONDELLA	51	45072	PROLUNGA	81	23240	TERMOSTATO TC2
22	30245	PRESSOSTATO	52	19424	ISOLATORE	82	23082	RACCORDO WOSS
23	30864	FOTO LANDIS	53	34459	STAFFA	83	23783	RESISTENZA 20W
24	57024	TRASFORMATORE	54	61299	PIASTRINA	84	27633	MORSETTO
25	30223	CAVO	55	0005060037	SOPPRESSORE	85	27622	RESISTENZA 60W
26	45000	FLANGIA	56	16251	MODULATORE			
27	30685	MOTORE KW18,5	57	44146	TUBO			
28	44858	DISTANZIALE	58	32753	STAFFA			
29	44772	VENTOLA	59	23076	RACCORDO			
30	44774	ANELLO	60	44168	TUBO			

16251- GRUPPO MODULATORE - MODULATING SYSTEM - SYSTEME DE MODULATION - MODULATIONSSYSTEM

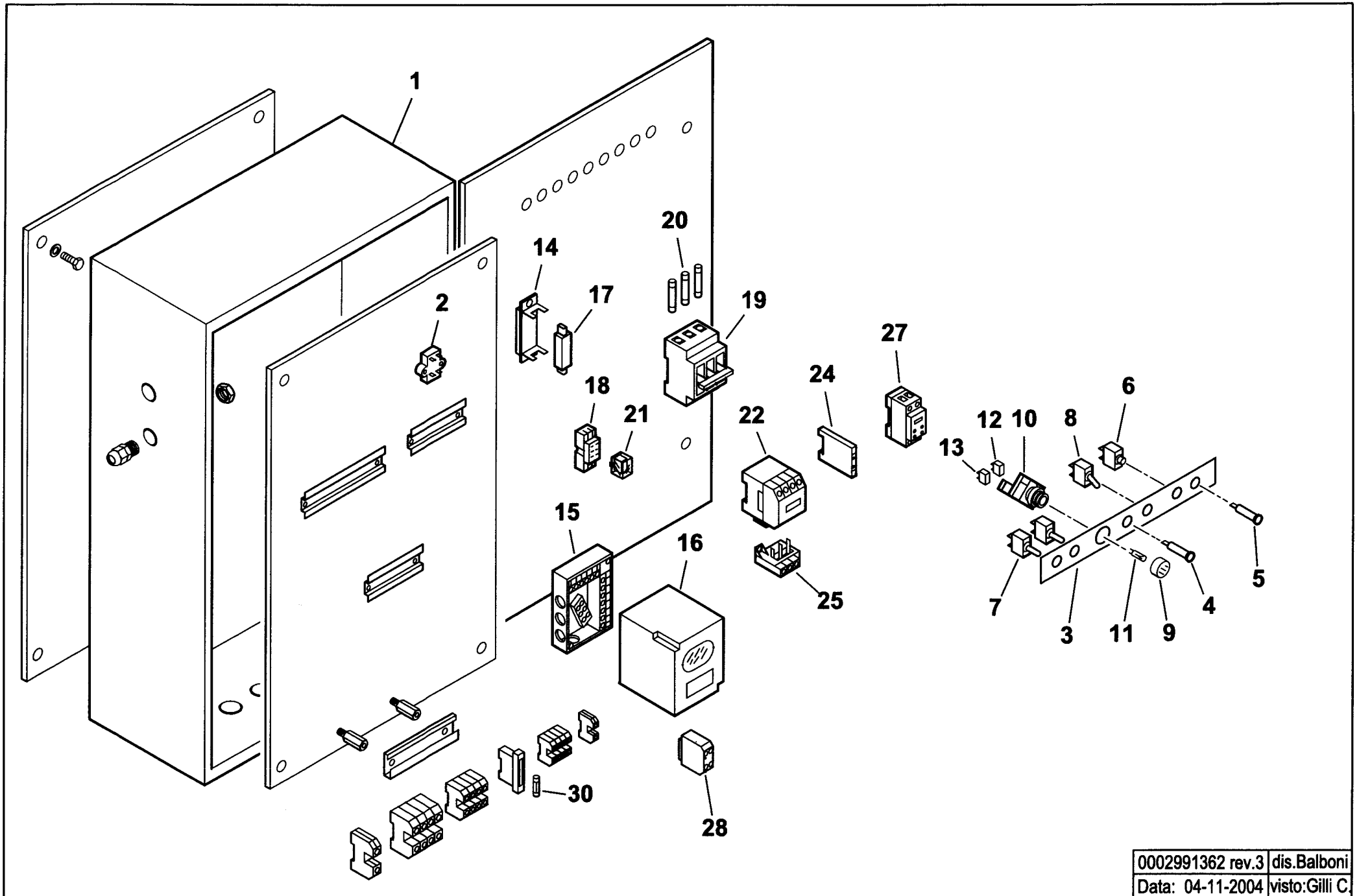


0002991923rev.1 dis. Balboni  
Data: 14-02-2001 visto: Gilli C.

TAV.A24



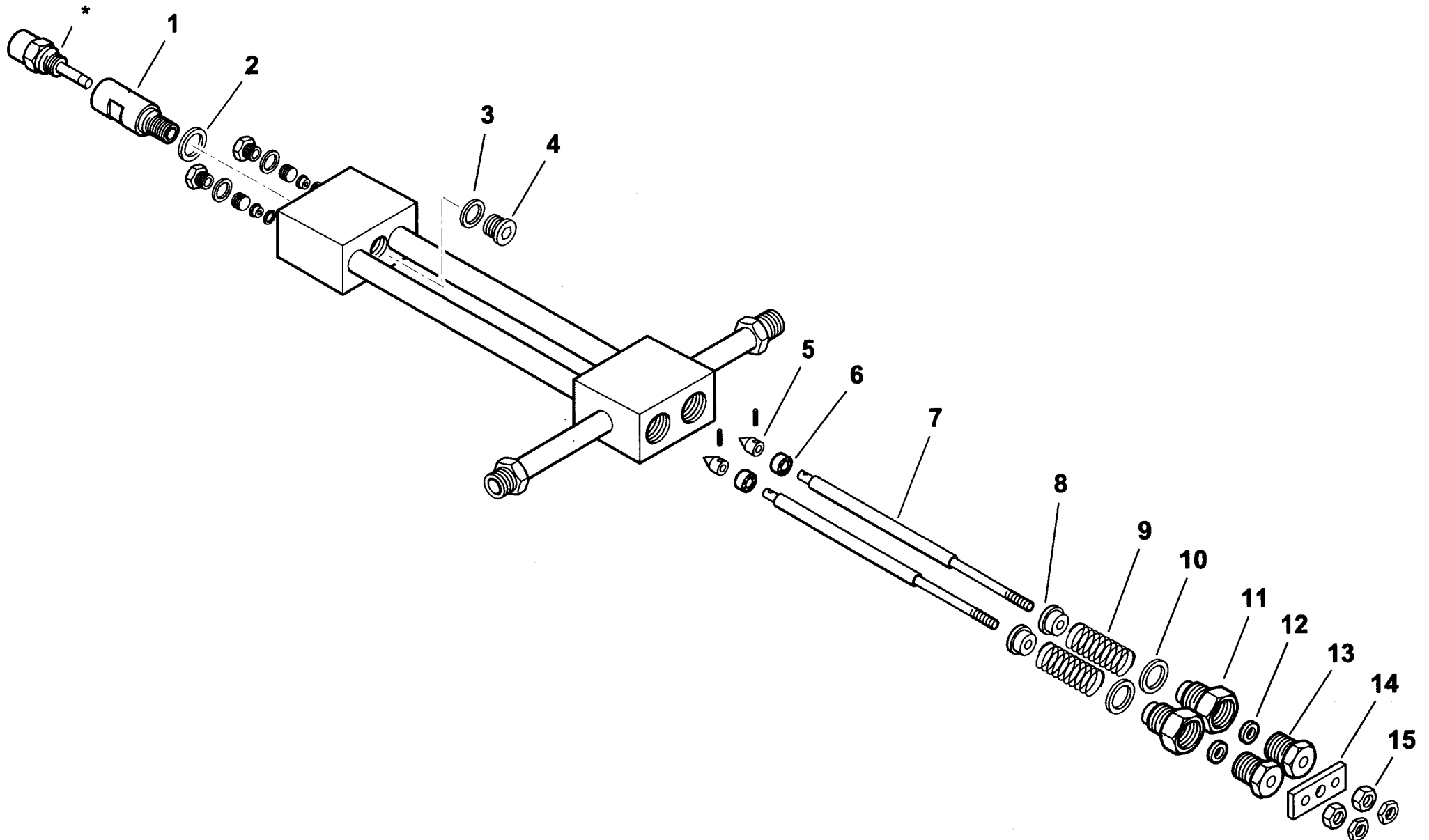
900143 -QUADRO ELETTRICO - CONTROL PANEL - CUADRO ELECTRICO - APPAREILLAGE ELECTRIQUE - SCHALTGERAETE



0002991362 rev.3 | dis.Balboni  
Data: 04-11-2004 | visto:Gilli C.



44115 GRUPPO POLVERIZZATORE - NOZZLE ASSEMBLY - LIGNE GICLEUR - DUESENGESTAENGE



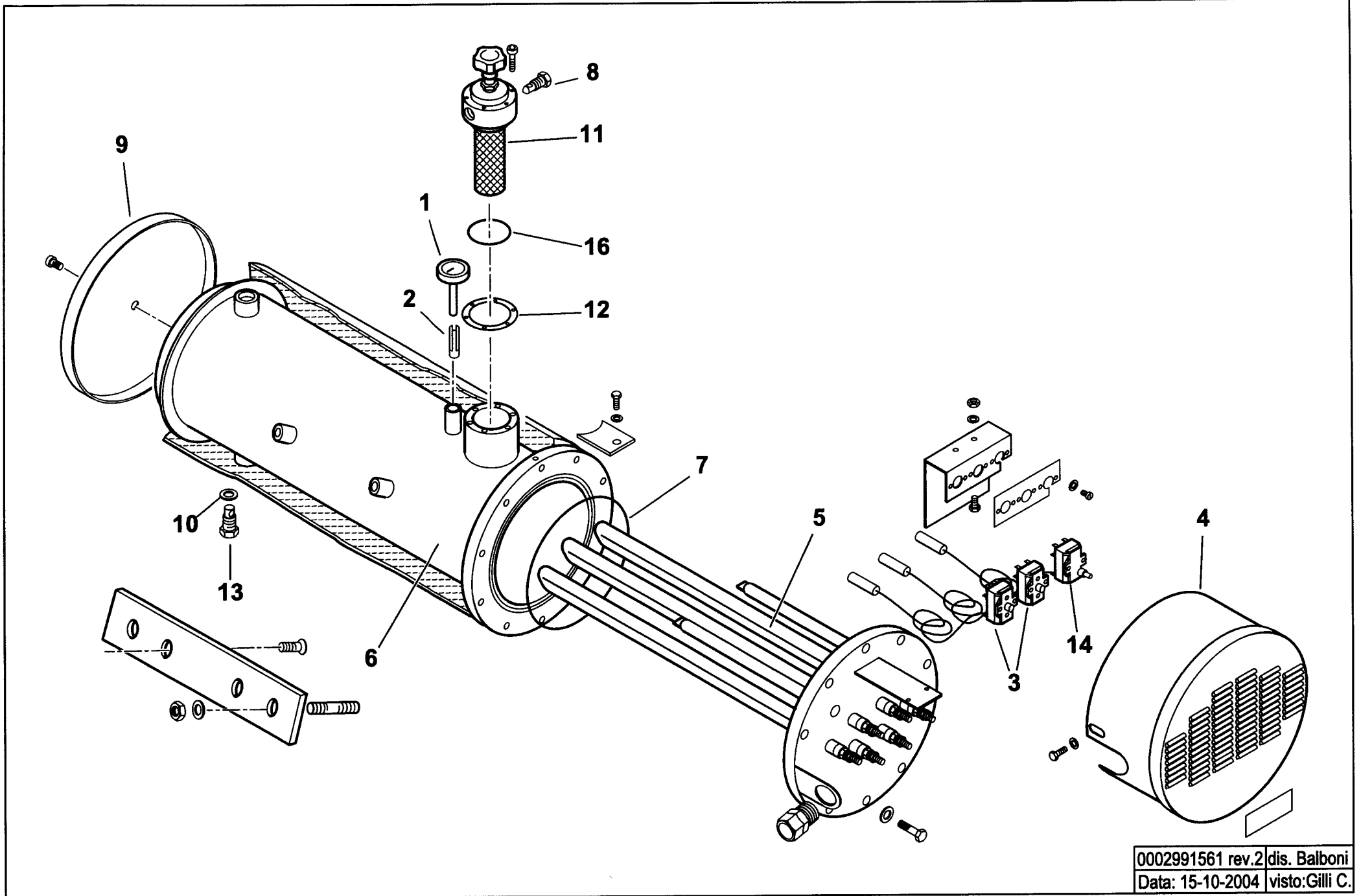
0002990968rev.3	dis.Balboni
Data: 30-06-2003	visto:Gilli C.

TAV.D20





# 900235 - SERBATOIO PRERISCALDATORE COIBENTATO - INSULATED PREHEATER TANK

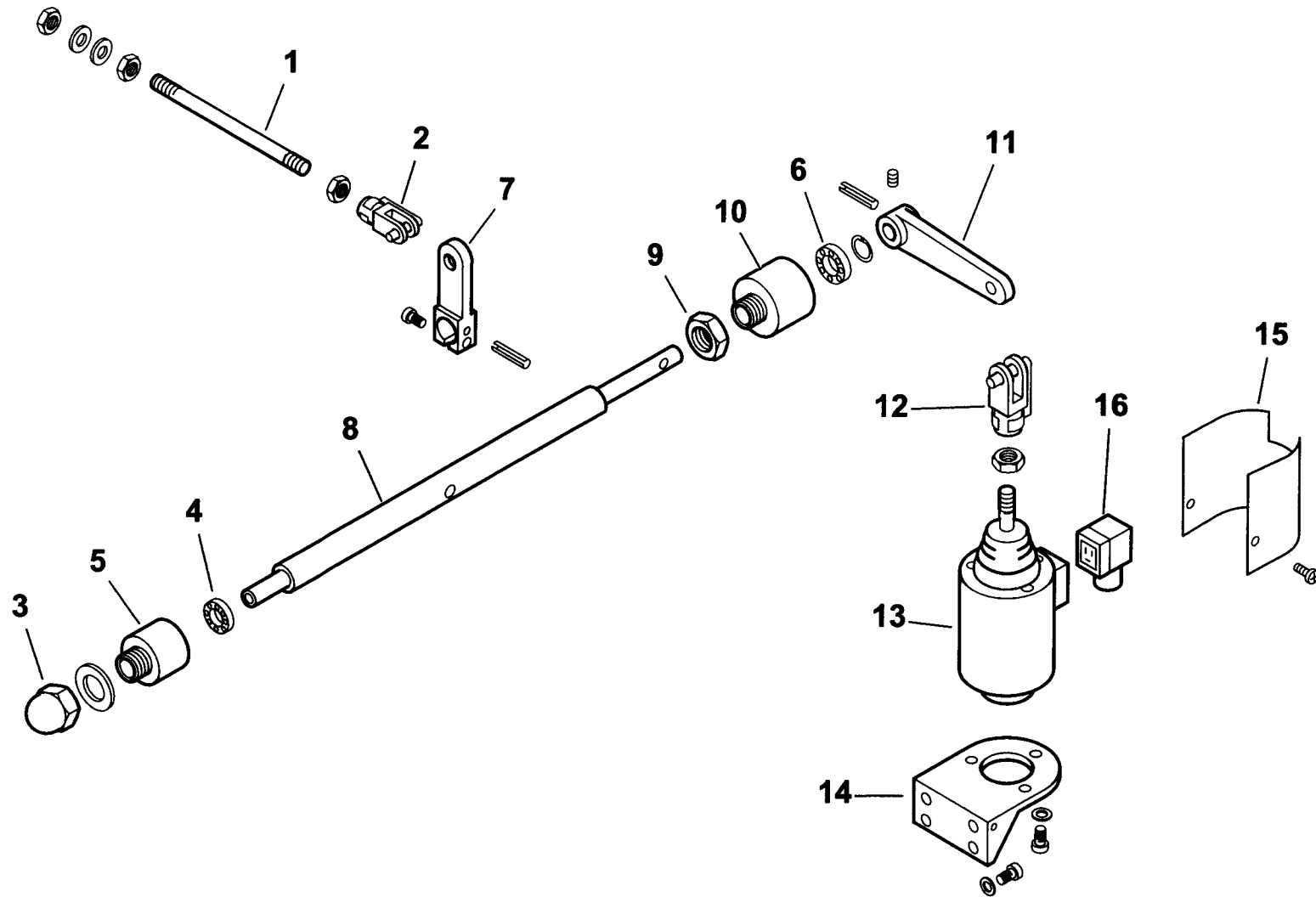


0002991561 rev.2 dis. Balboni  
Data: 15-10-2004 visto: Gilli C.

TAV.E47



900002-GRUPPO MAGNETE - MAGNET GROUP - GROUPE MAGNETO - MAGNETMASCHINENSATZ

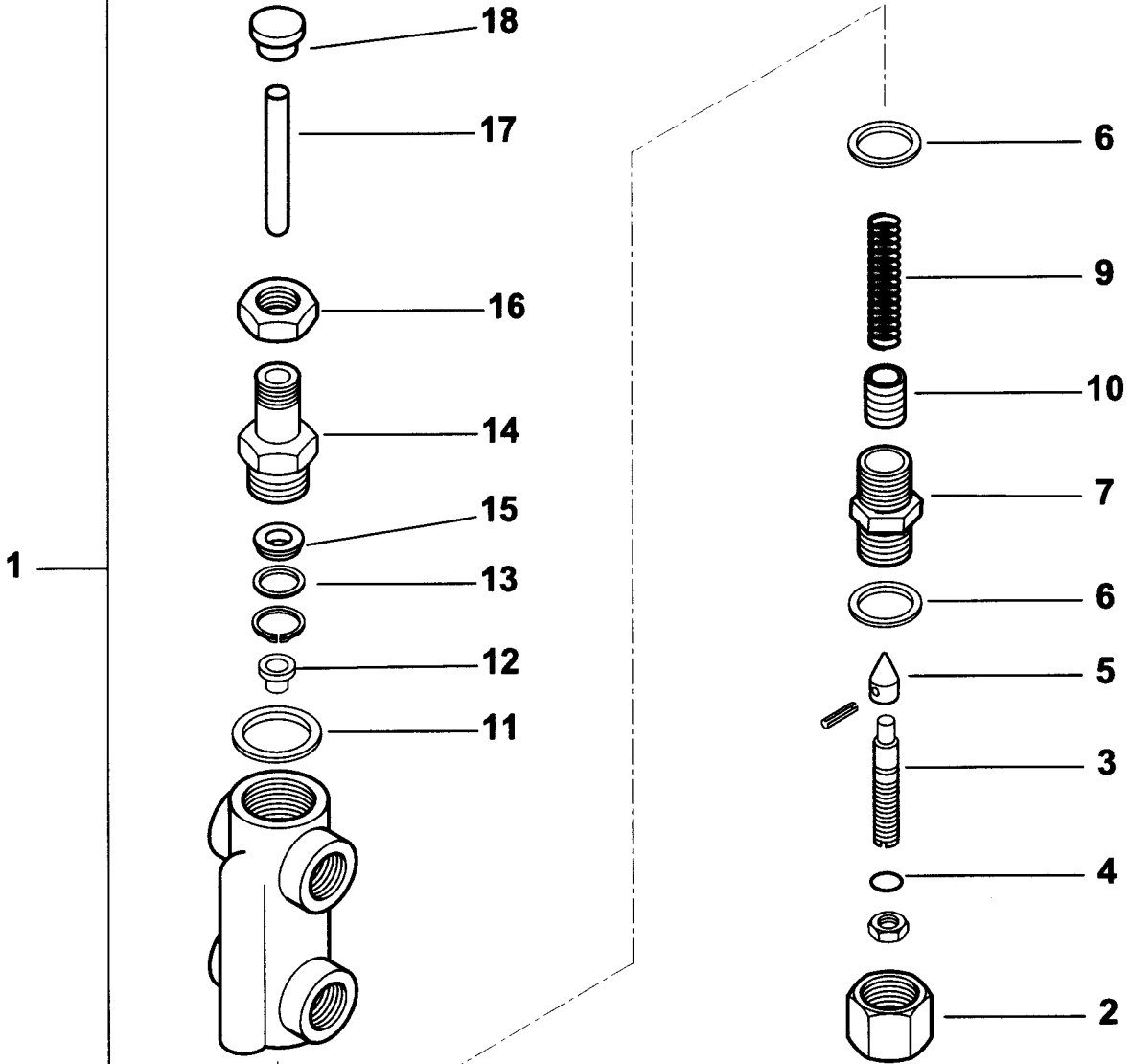


0002992124 rev.1	dis.Balboni
Data: 01-07-2003	visto:Gilli C.

TAV.G5



16320 - VALVOLA REGOLATRICE di PRESSIONE - PRESSURE REGULATING VALVE - REGULADOR de PRESION

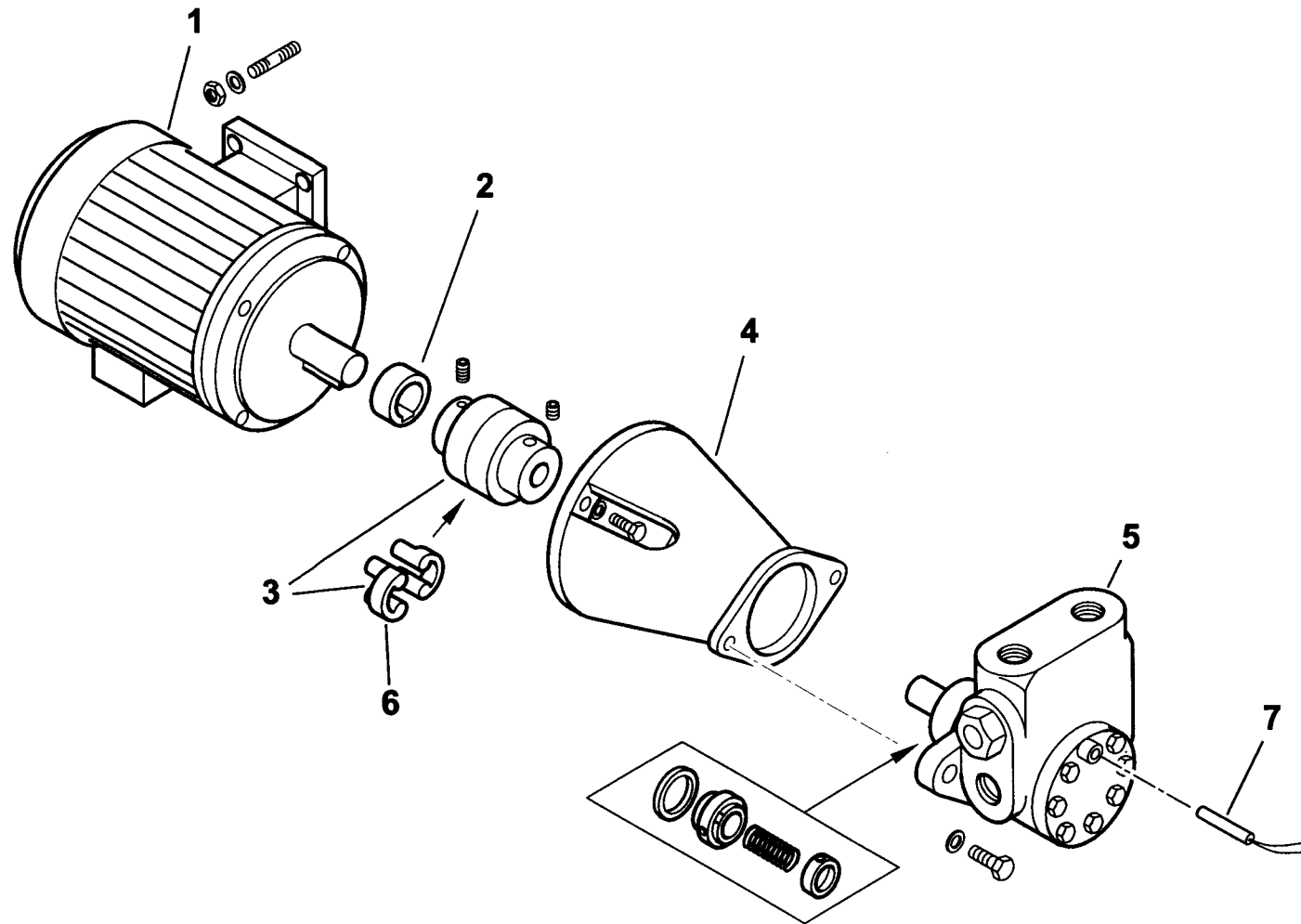


0002990859rev.2	dis. Balboni
Data:14-02-2001	visto: Gilli C.

TAV.H6



900004- GRUPPO MOTORE POMPA - PUMP MOTOR GROUP - GRUPO MOTOR BOMBA ( kW3-50Hz )



0002990855 rev.2	dis. Balboni
Data: 04-11-2004	visto: Gilli C.

**900004 Gruppo motore-pompa kW 3-2000 D**

esploso **0002990855 rev.2**

Rif.	Codice	Descrizione
1	23061	MOTORE kW 3
2	0015020064	DISTANZIALE
3	0006020170	GIUNTO
4	38535	SOPPORTO
5	0005060072	POMPA HP2000 VBHRG.D.4.1.0
6	17886	PARASTRAPPO
7	0005060006	RESISTENZA D.8x60 150W

Rif.	Codice	Descrizione