

UK

User instruction manual

SP

Manual de instrucciones de uso.

FR

Manuel d'instructions pour l'utilisation.

# Manuale istruzioni per l'uso

**baltur**  
TECNOLOGIE PER IL CLIMA

BPM 10 EVO  
BPM 40 EVO

- Bruciatori premix
- Premix burners
- Quemadores premix
- Brûleurs à pré-mélange



ISTRUZIONI ORIGINALI (IT)  
ORIGINAL INSTRUCTIONS ARE (IT)  
INSTRUCCIONES ORIGINALES (IT)  
ISTRUCCIONES ORIGINALES (IT)

0006160031\_201307



- Leggere attentamente le istruzioni prima di mettere in funzione il bruciatore e prima di manuzionarlo.
- I lavori sul bruciatore e sull'impianto devono essere eseguiti solo da personale qualificato che sarà reponsabile delle **norme di sicurezza vigenti**.
- L'alimentazione elettrica dell'impianto deve essere disinserita prima di iniziare i lavori.
- Se i lavori non sono eseguiti correttamente si rischiano incidenti pericolosi.

## Dichiarazione di Conformità



CE0085:

*DVGW CERT GmbH, Josef-Winzer Strasse 1-3 – 53123 Born (D)*

Dichiariamo che i nostri bruciatori ad aria soffciata di combustibili liquidi, gassoci e misti, domestici e industriali, serie:

BPM...; BGN...; BT...; BTG...; BTL...; TBML...; Comist...; GI...; GI...Mist; Minicomist...; PYR...; RINOx...; Spark...; Sparkgas...; TBG...; TBL...; TS...; BR...; B...

(Variante: ... LX, per basse emissioni NOx)

rispettano i requisiti minimi imposti dalle Direttive Europee:

- 2009/142/CE (D.A.G.)
- 2004/108/CE (C.E.M.)
- 2006/95/CE (D.B.T.)
- 2006/42/CE (D.M.)

e sono conformi alle Norme Europee:

- EN 676:2003+A2:2008 (gas e misti, lato gas)
- EN 267:2009 (gasolio e misti, lato gasolio)

Cento, 23 Luglio 2013

*Direttore Ricerca & Sviluppo  
Paolo ing. Bolognin*

*Amministratore Delegato  
e Direttore Generale  
Riccardo dr. Fava*

	<b>PERICOLO</b>		<b>AVVERTENZE</b>		<b>ATTENZIONE</b>		<b>INFORMAZIONI</b>
---	-----------------	---	-------------------	---	-------------------	---	---------------------

AVVERTENZE PER L'UTENTE PER L'USO IN SICUREZZA DEL BRUCIATORE.....	2
CARATTERISTICHE TECNICHE BPM 10 EVO.....	3
CARATTERISTICHE TECNICHE BPM 40 EVO.....	4
DIAGRAMMA DI FUNZIONAMENTO / FUNCTIONING DIAGRAM.....	5
DESCRIZIONE RAMPA PER REGOLAZIONE PRESSIONE GAS .....	5
APPARECCHIATURA DI COMANDO E CONTROLLO BRUCIATORI A GAS LME .....	6
REGOLAZIONE FAN-CONTROL.....	8
POSIZIONE ELETTRODI.....	8
CORRENTE DI IONIZZAZIONE.....	8
TRASFORMAZIONE DA METANO A GPL.....	9
IRREGOLARITÀ DI FUNZIONAMENTO.....	10



## AVVERTENZE PER L'UTENTE PER L'USO IN SICUREZZA DEL BRUCIATORE

### PREMESSA

Queste avvertenze si propongono di contribuire alla sicurezza nella utilizzazione dei componenti per impianti di riscaldamento ad uso civile e produzione di acqua calda per uso sanitario, mediante l'indicazione di quei comportamenti che è necessario od opportuno adottare al fine di evitare che le loro originarie caratteristiche di sicurezza risultino compromesse da eventuali installazioni non corrette, usi erronei, impropri o irragionevoli. La diffusione delle avvertenze fornite da questa guida mira anche alla sensibilizzazione del pubblico dei "consumatori" ai problemi della sicurezza mediante un linguaggio necessariamente tecnico ma facilmente accessibile. E' esclusa qualsiasi responsabilità contrattuale ed extracontrattuale del costruttore per i danni causati da errori nell'installazione e nell'uso, e comunque da inosservanza delle istruzioni date dal costruttore stesso.

### AVVERTENZE GENERALI

- Il libretto di istruzioni costituisce parte integrante ed essenziale del prodotto e dovrà essere consegnato all'utente. Leggere attentamente le avvertenze contenute nel libretto in quanto forniscono importanti indicazioni riguardanti la sicurezza di installazione, d'uso e manutenzione. Conservare con cura il libretto per ogni ulteriore consultazione.
- L'installazione dell'apparecchio deve essere effettuata in ottemperanza alle norme vigenti, secondo le istruzioni del costruttore a da personale professionalmente qualificato. Per personale professionalmente qualificato si intende quello avente competenza tecnica nel settore dei componenti di impianti di riscaldamento ad uso civile e produzione di acqua calda ad uso sanitario e, in particolare, i centri assistenza autorizzati dal costruttore. Un'errata installazione può causare danni a persone, animali o cose, per i quali il costruttore non è responsabile.
- Dopo aver tolto ogni imballaggio assicurarsi dell'integrità del contenuto. In caso di dubbio non utilizzare l'apparecchio e rivolgersi al fornitore. Gli elementi dell'imballaggio (gabbia di legno, chiodi, graffe, sacchetti di plastica, polistirolo espanso, ecc.) non devono essere lasciati alla portata dei bambini in quanto potenziali fonti di pericolo. Inoltre, onde evitare inquinamento, vanno raccolti e depositati in luoghi predisposti allo scopo.
- la movimentazione va eseguita da personale qualificato; utilizzare adeguate protezioni infortunistiche.
- Prima di effettuare qualsiasi operazione di pulizia o di manutenzione, disinserire l'apparecchio dalla rete di alimentazione agendo sull'interruttore dell'impianto e/o attraverso gli appositi organi di intercettazione.
- In caso di guasto e/o di cattivo funzionamento dell'apparecchio, disattivarlo, astenendosi da qualsiasi tentativo di riparazione o di intervento diretto. Rivolgersi esclusivamente a personale professionalmente qualificato. L'eventuale riparazione dei prodotti dovrà essere effettuata solamente da un centro di assistenza autorizzato dalla **BALTUR** utilizzando esclusivamente ricambi originali. Il mancato rispetto di quanto sopra, può compromettere la sicurezza dell'apparecchio. Per garantire l'efficienza dell'apparecchio e per il suo corretto funzionamento è indispensabile fare effettuare da personale professionalmente qualificato la manutenzione periodica attenendosi alle indicazioni fornite dal costruttore.
- Se l'apparecchio dovesse essere venduto o trasferito ad un altro proprietario o se si dovesse traslocare e lasciare l'apparecchio, assicurarsi sempre che il libretto accompagni l'apparecchio in modo che possa essere consultato dal nuovo proprietario e/o dall'installatore.
- Per tutti gli apparecchi con optional o kit (compresi quelli elettrici) si dovranno utilizzare solo accessori originali.

### BRUCIATORI

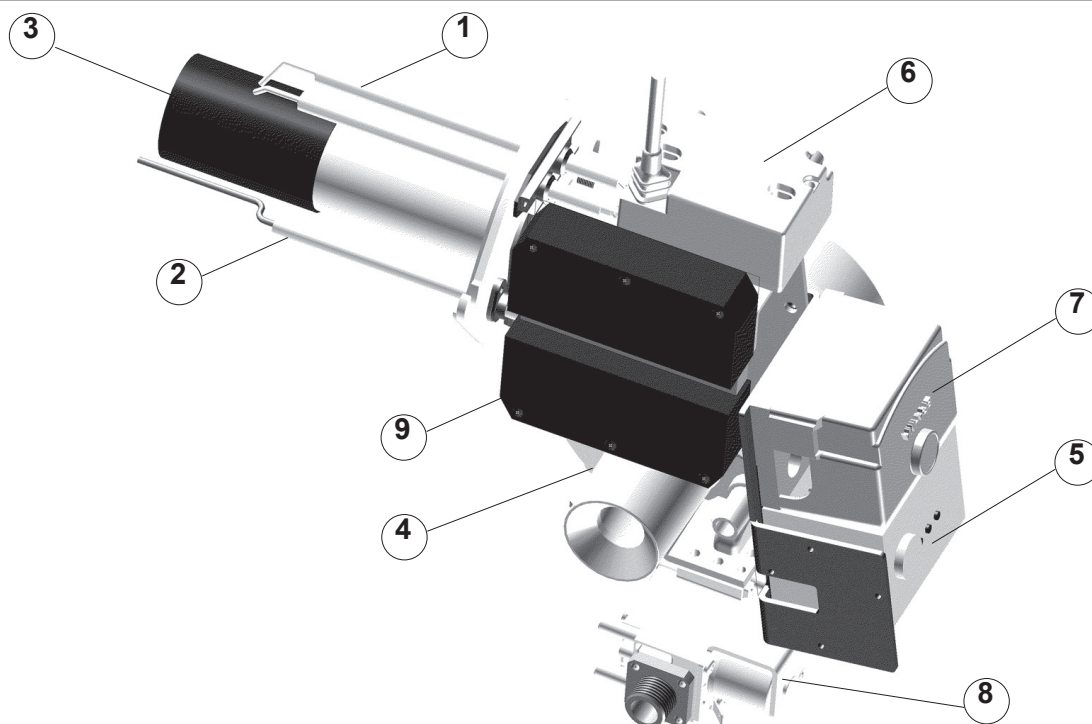
- Questo apparecchio dovrà essere destinato solo all'uso per il quale è stato **espressamente previsto**: applicato a caldaie, generatori di aria calda, forni o altri focolari simili, situati in luogo riparato dagli agenti atmosferici. Ogni altro uso è da considerarsi improprio e quindi pericoloso.
- Il bruciatore deve essere installato in un locale adatto con aperture minime di ventilazione secondo quanto prescritto dalle norme vigenti e comunque sufficienti per ottenere una perfetta combustione
- Non ostruire né ridurre la sezione delle griglie di aspirazione dell'aria del bruciatore, e le aperture di aerazione del locale dove è installato un bruciatore o una caldaia, per evitare che si creino situazioni pericolose come la formazione di miscele tossiche ed esplosive.
- Prima di collegare il bruciatore accertarsi che i dati di targa siano corrispondenti a quelli della rete di alimentazione (elettrica, gas, gasolio o altro combustibile).
- Non toccare parti calde del bruciatore. Queste, normalmente situate in vicinanza della fiamma e dell'eventuale sistema di preriscaldamento del combustibile, diventano calde durante il funzionamento e permangono tali anche dopo un arresto non prolungato del bruciatore.
- Allorché si decide di non utilizzare, in via definitiva il bruciatore, si dovranno far effettuare da personale professionalmente qualificato le seguenti operazioni:
  - a) Disinserire l'alimentazione elettrica staccando il cavo di alimentazione dell'interruttore generale.
  - b) Chiudere l'alimentazione del combustibile attraverso la valvola manuale di intercettazione e asportare i volantini di comando dalla loro sede.
  - c) Rendere innocue quelle parti che potrebbero essere potenziali fonti di pericolo.

### Avvertenze particolari

- Accertarsi che, chi ha eseguito l'installazione del bruciatore, lo abbia fissato saldamente al generatore di calore in modo che la fiamma si generi all'interno della camera di combustione del generatore stesso.
- Prima di avviare il bruciatore e almeno una volta all'anno, far effettuare da personale professionalmente qualificato le seguenti operazioni:
  - a) Tarare la portata di combustibile del bruciatore secondo la potenza richiesta dal generatore di calore.
  - b) Regolare la portata d'aria comburente per ottenere un valore di rendimento combustione almeno pari al minimo imposto dalle norme vigenti.
  - c) Eseguire il controllo della combustione onde evitare la formazione di incombusti nocivi o inquinanti oltre i limiti consentiti dalle norme vigenti.
  - d) Verificare la funzionalità dei dispositivi di regolazione e di sicurezza.
  - e) Verificare la corretta funzionalità del condotto di evacuazione dei prodotti della combustione.
  - f) Controllare al termine delle regolazioni che tutti i sistemi di bloccaggio meccanico dei dispositivi di regolazione siano ben serrati.
  - g) Accertarsi che nel locale caldaia siano presenti le istruzioni relative all'uso e manutenzione del bruciatore.
- In caso di ripetuti arresti in blocco del bruciatore non insistere con le procedure di riarmo manuale, ma rivolgersi a personale professionalmente qualificato per avviare a tale situazione anomala.
- La conduzione e la manutenzione devono essere effettuate esclusivamente da personale professionalmente qualificato, in ottemperanza alle disposizioni vigenti.

## CARATTERISTICHE TECNICHE BPM 10 EVO

			BPM 10 EVO
POTENZA TERMICA	MIN	kW	2,0
	MAX	kW	10,0
TENSIONE			1N-50/60Hz-230V
POTENZA ELETTROVENTILATORE			W 80
TRASFORMATORE D'ACCENSIONE			15kV - 25mA
GAS NATURALE (G20)			
PORTATA	MIN	m³/h	0,21
	MAX	m³/h	1,05
PRESSIONE			mbar 20 / 60
GPL			
PORTATA	MIN	m³/h	0,07
	MAX	m³/h	0,39
PRESSIONE			mbar 37 / 60
UGELLO			mm Ø 5

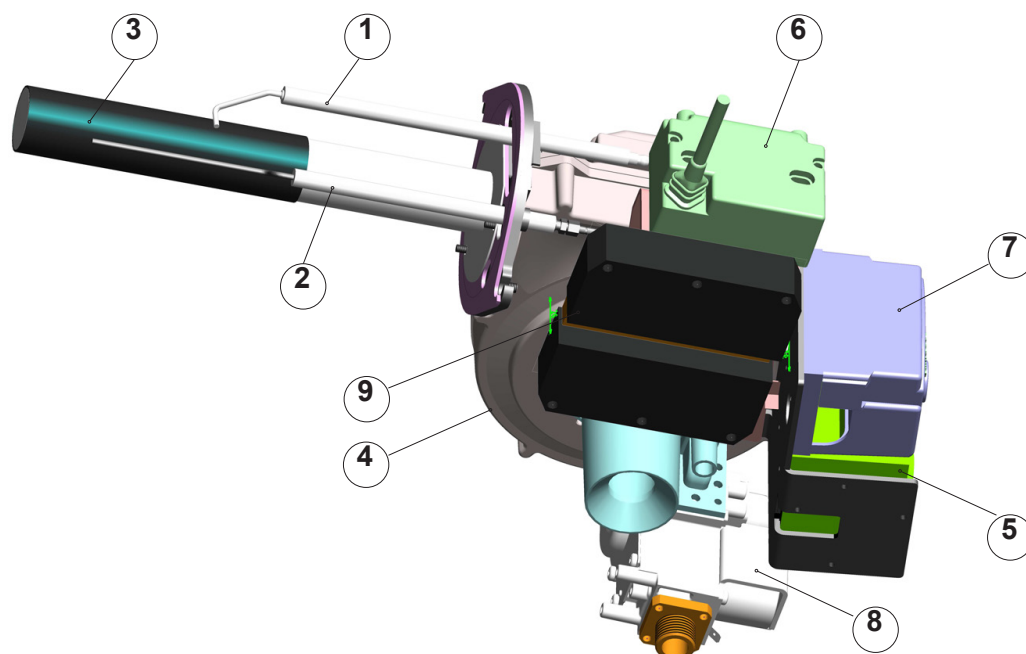


BPM 10EVO

- |   |                               |
|---|-------------------------------|
| 1) Elettrodo accensione                   | 6) Trasformatore d'accensione |
| 2) Elettrodo ionizzazione                 | 7) Apparecchiatura principale |
| 3) Bruciatore                             | 8) Elettrovalvola gas         |
| 4) Elettroventilatore                     | 9) Connettore 12 poli         |
| 5) Apparecchiatura Controllo ventilazione |                               |

## CARATTERISTICHE TECNICHE BPM 40 EVO

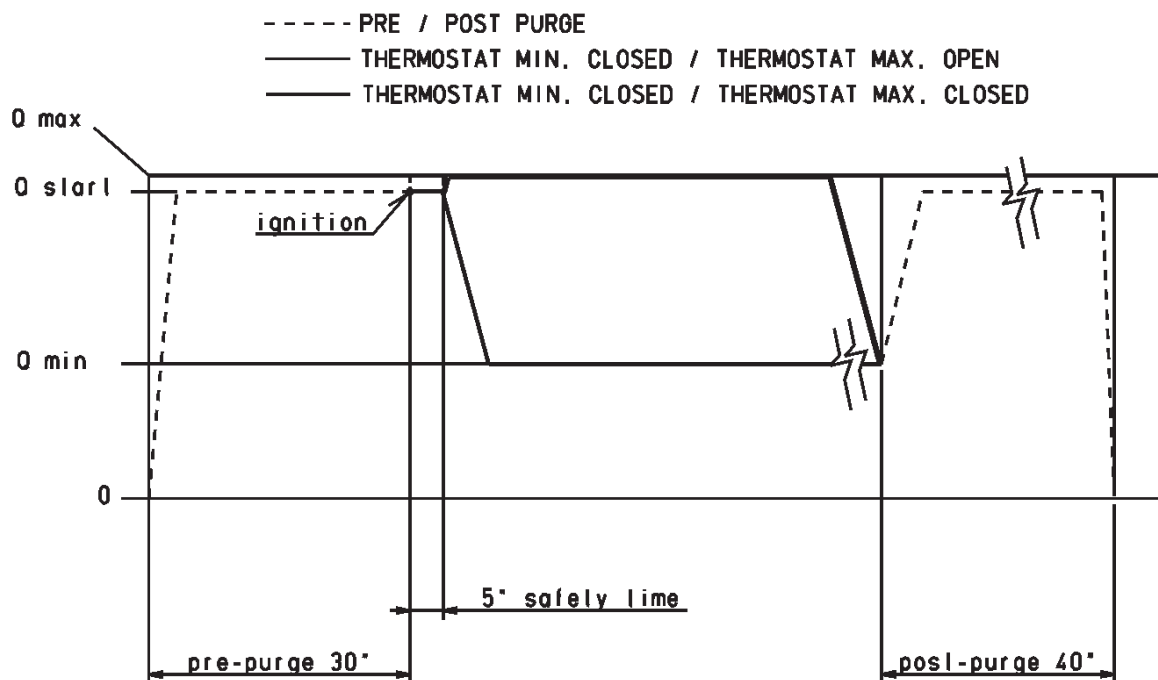
			BPM 40 EVO
POTENZA TERMICA	MIN	kW	8,5
	MAX	kW	42,5
TENSIONE			1N-50/60Hz-230V
POTENZA ELETTROVENTILATORE			80
TRASFORMATORE D'ACCENSIONE			15kV - 25mA
GAS NATURALE (G20)			
PORTATA	MIN	m <sup>3</sup> /h	0,89
	MAX	m <sup>3</sup> /h	4,30
PRESSIONE			20 / 60
GPL			
PORTATA	MIN	m <sup>3</sup> /h	0,33
	MAX	m <sup>3</sup> /h	1,66
PRESSIONE			37 / 60
UGELLO			Ø 6,75



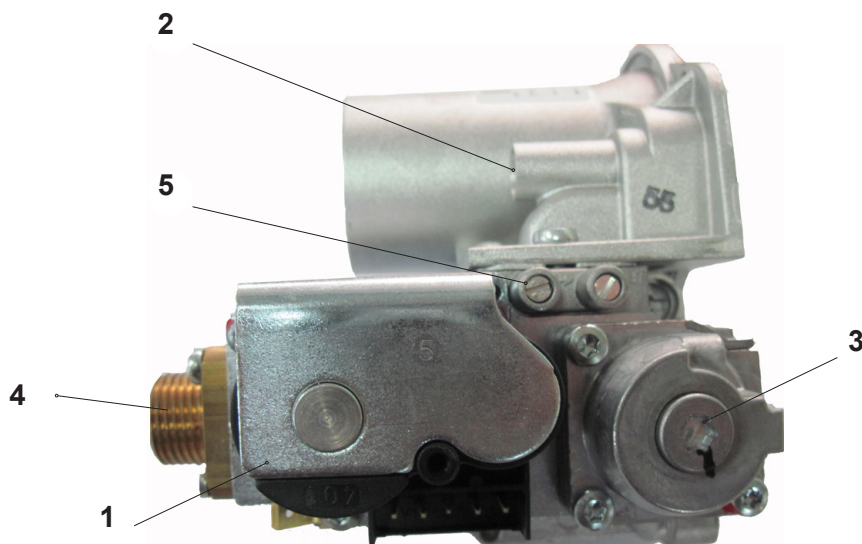
BPM 40EVO

- |   |                               |
|---|-------------------------------|
| 1) Elettrodo accensione                   | 6) Trasformatore d'accensione |
| 2) Elettrodo ionizzazione                 | 7) Apparecchiatura principale |
| 3) Bruciatore                             | 8) Elettrovalvola gas         |
| 4) Electroventilatore                     | 9) Connettore 12 poli         |
| 5) Apparecchiatura Controllo ventilazione |                               |

## DIAGRAMMA DI FUNZIONAMENTO / FUNCTIONING DIAGRAM



## DESCRIZIONE RAMPA PER REGOLAZIONE PRESSIONE GAS



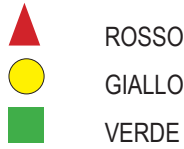
valvola BPM 10\_40EVO

- |  |  |
|--|--|
| 1 - Elettrovalvola gas   | 4 - Entrata gas  |
| 2 - Regolazione pressione max. (aumenta in senso antiorario, diminuisce in senso orario) | 5 - Presa di pressione ingresso gas                                  |
| 3 - Regolazione pressione min. (aumenta in senso orario, diminuisce in senso antiorario) | N.B.: Per la regolazione della pressione minima togliere il tappo A. |



## APPARECCHIATURA DI COMANDO E CONTROLLO BRUCIATORI A GAS LME ...

### Funzionamento, indicazioni, diagnostica



Il pulsante di sblocco «EK...» è l'elemento principale per poter accedere a tutte le funzioni di diagnostica (attivazione e disattivazione), oltre a sbloccare il dispositivo di comando e controllo. Il «LED» multicolore da l'indicazione dello stato del dispositivo di comando e controllo sia durante il funzionamento che durante la funzione di diagnostica

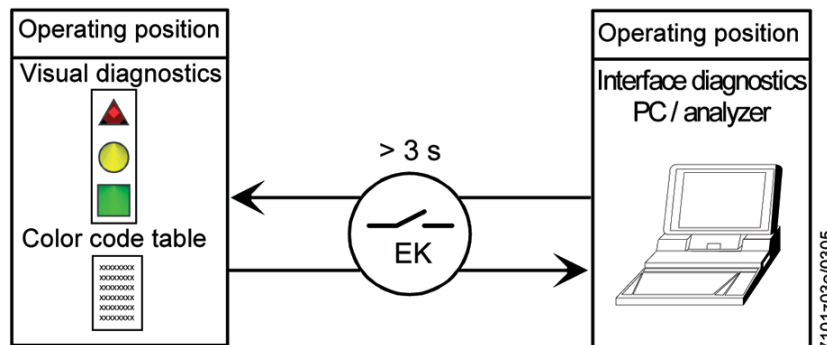
Sia «LED» che «EK...» sono posizionati sotto il pulsante trasparente premendo il quale si procede allo sblocco del dispositivo di comando e controllo.

Possibilità di due funzioni di diagnostica:

1. Indicazione visiva direttamente sul pulsante di sblocco: funzionamento e diagnosi dello stato del dispositivo.
2. Diagnostica con interfaccia: in questo caso è necessario il cavo di collegamento OCI400 che può essere collegato ad un PC con software ACS400, o ad analizzatori gas di differenti costruttori (vedere foglio tecnico 7614).

Indicazione visiva:

Durante il funzionamento sul pulsante di sblocco è indicata la fase in cui il dispositivo di comando e controllo si trova, nella tabella sottostante sono riepilogate le sequenze dei colori ed il loro significato. Per attivare la funzione di diagnosi premere per almeno 3 sec. il pulsante di sblocco un lampeggio veloce di colore rosso indicherà che la funzione è attiva (vedere foglio dati 7614); analogamente per disattivare la funzione basterà premere per almeno 3 sec. il pulsante di sblocco, (la commutazione verrà indicata con luce gialla lampeggiante).



Indicazioni dello stato del dispositivo di comando e controllo

Condizione	Sequenza colori	Colori
Condizioni di attesa TW, altri stati intermedi	.....	Nessuna luce
Fase di accensione	● ○ ● ○ ● ○ ●	Giallo intermittente
Funzionamento corretto, intensità di corrente rilevatore fiamma superiore al minimo ammesso	■ ■ ■ ■ ■ ■ ■	Verde
Funzionamento non corretto, intensità di corrente rilevatore fiamma inferiori al minimo ammesso	■ ○ ■ ○ ■ ○ ■	Verde intermittente
Diminuzione tensione di alimentazione	● ▲ ● ▲ ● ▲ ● ▲	Giallo e Rosso alternati
Condizione di blocco bruciatore	▲ ▲ ▲ ▲ ▲ ▲ ▲	Rosso
Segnalazione guasto (vedere legenda colori)	▲ ○ ▲ ○ ▲ ○ ▲	Rosso intermittente
Luce parassita durante l'accensione del bruciatore	■ ▲ ■ ▲ ■ ▲ ■ ▲	Verde Rosso alternati
Lampeggio veloce per diagnostica	▲ ▲ ▲ ▲ ▲ ▲ ▲ ▲	Rosso lampeggiante rapido

○ Nessuna luce      ▲ Rosso      ● Giallo      ■ Verde



## Diagnosi della causa di malfunzionamento e blocco

In caso di blocco bruciatore nel pulsante di sblocco sarà fissa la luce rossa.

Premendo per più di 3 sec. la fase di diagnosi verrà attivata (luce rossa con lampeggio rapido), nella tabella sottostante viene riportato il significato della causa di blocco o malfunzionamento in funzione del numero di lampeggi (sempre di colore rosso).

Premendo il pulsante di sblocco per almeno 3 sec. si interromperà la funzione di diagnosi (per dettagli vedere foglio tecnico 7614).

Lo schema sotto riportato indica le operazioni da eseguire per attivare le funzioni di diagnostica.

Indicazione ottica	"AL" al morsetto 10	Possibile cause
2 lampeggi ●●	On	Assenza del segnale di fiamma alla fine del tempo di sicurezza «TSA» - Malfunzionamento valvole combustibile - Malfunzionamento rilevatore fiamma - Difettosità nella taratura del bruciatore, assenza di combustibile - Mancata accensione difettosità trasformatore di accensione
3 lampeggi ●●●	On	- Malfunzionamento pressostato aria LP - Mancanza segnale pressostato dopo T10 - Contatto del pressostato LP incollato in posizione di riposo
4 lampeggi ●●●●	On	Luce estranea durante la fase di accensione
5 lampeggi ●●●●●	On	- Assenza segnale pressostato aria LP - Contatto del pressostato LP incollato in posizione di lavoro
6 lampeggi ●●●●●●	On	Non utilizzata
7 lampeggi ●●●●●●●	On	Assenza del segnale di fiamma durante funzionamento normale, ripetizione accensione (limitazione nel numero delle ripetizioni dell'accensione) - Anomalia delle valvole combustibile - Anomalie del rilevatore fiamma - Difettosità nella taratura del bruciatore
8 lampeggi ●●●●●●●●	On	Non utilizzata
9 lampeggi ●●●●●●●●●	On	Non utilizzata
10 lampeggi ●●●●●●●●●●	Off	Problemi di cablaggio elettrico o danneggiamenti interni al dispositivo
14 lampeggi ●●●●●●●●●●●●●●	Off	CPI contatto non chiuso

- In condizioni di diagnosi di anomalia il dispositivo rimane disattivato. il bruciatore è spento.

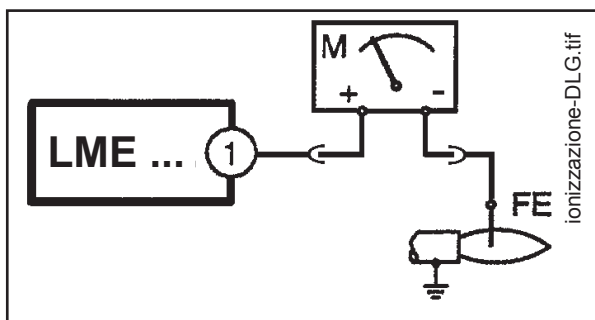
- La segnalazione di allarme «AL» è sul morsetto 10 che è sotto tensione per riattivare il dispositivo e iniziare un nuovo ciclo procedere premendo per 1 sec. (< 3 sec) il pulsante di sblocco.

**REGOLAZIONE FAN-CONTROL**



**Posizione potenziometri**

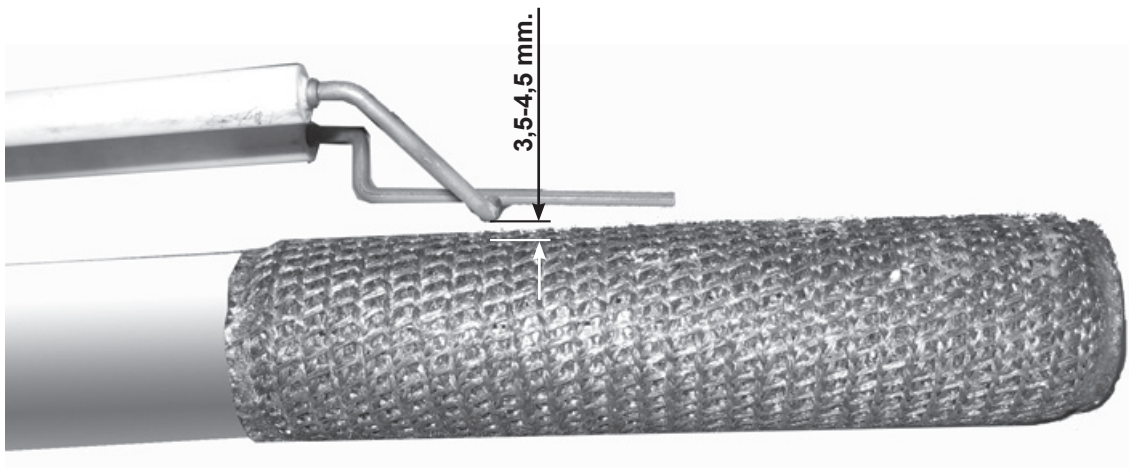
- P1** Regolazione Portata Termica 1° stadio
- P2** Regolazione Portata Termica d'accensione
- P3** Regolazione Portata Termica 2° stadio



**CORRENTE DI IONIZZAZIONE**

La corrente minima per far funzionare l'apparecchiatura è 1,5 µA. Il bruciatore dà una corrente nettamente superiore, tale da non richiedere normalmente alcun controllo. Qualora, comunque, si voglia misurare la corrente di ionizzazione bisogna collegare un microamperometro in serie al cavetto dell'elettrodo di ionizzazione.

**POSIZIONE ELETTRODI**



## TRASFORMAZIONE DA METANO A GPL

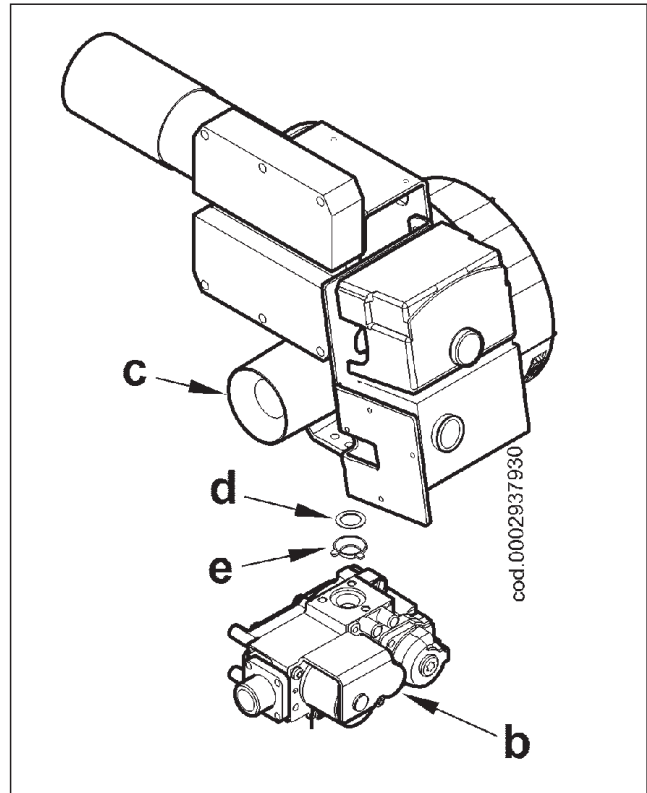
Per il montaggio dell'ugello procedere come segue:

- chiudere il rubinetto del gas e scollegare il giunto flessibile (a);
- scollegare la valvola gas (b) dal gruppo miscelatore (c) svitando le quattro viti di fissaggio;
- inserire l'ugello per combustibile GPL (d) all'interno della guarnizione (e);
- procedere al montaggio dei vari componenti avendo cura di posizionare correttamente le guarnizioni di tenuta (e, f);
- a montaggio ultimato procedere all'accensione dell'apparecchio.

Ad accensione avvenuta effettuare una prova di tenuta del circuito gas e verificare che i valori di ossigeno ( $O_2\%$ ) a potenza massima e minima rientrino nel campo di tolleranza riportato nella tabella sottostante.



**ESEGUITA LA TRASFORMAZIONE, APPLICARE LA TARGHETTA ADESIVA "GPL" A CORREDO SUL BRUCIATORE IN PROSSIMITÀ DELLA TARGA CARATTERISTICHE.**



Valori di  $O_2$  impostati per funzionamento a metano e GPL

Combustibile	$O_2$ misurato con forno a $100^\circ C$ circa alla Portata termica	
	min	max
Metano	5,0% - 0,3	5,0% - 0,3
G.P.L.	5,5% - 0,3	5,5% - 0,3

## IRREGOLARITÀ DI FUNZIONAMENTO

### IRREGOLARITÀ

- Il bruciatore non parte.

### RIMEDIO

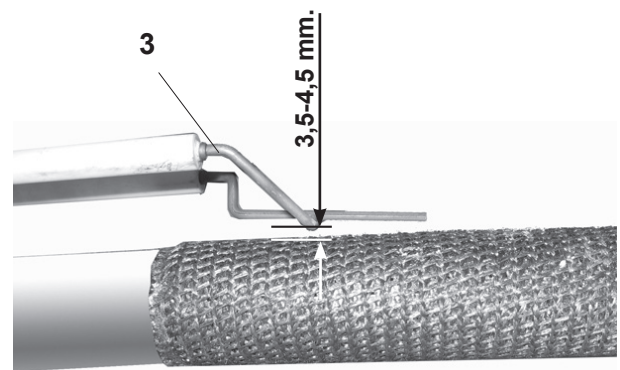
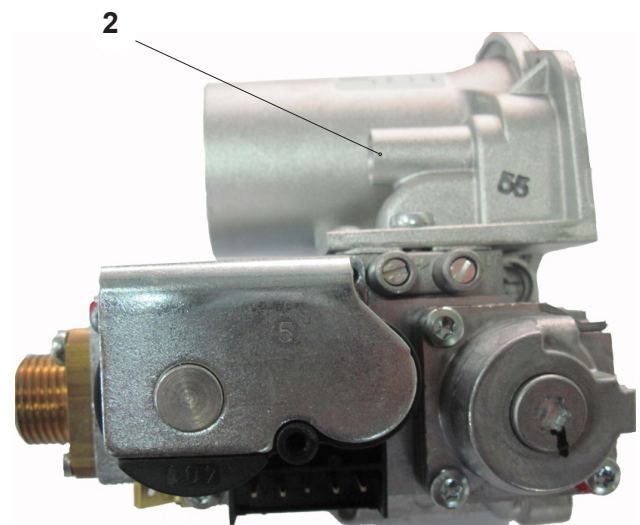
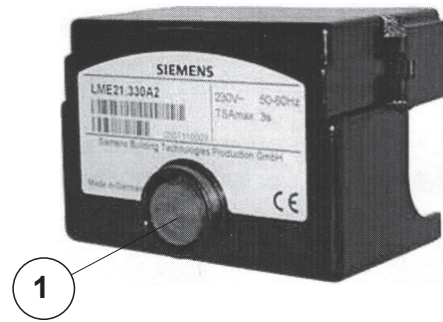
- Verificare la tensione di alimentazione;
- Verificare il termostato di regolazione (TC);
- Verificare il corretto inserimento dei connettori.
- Verificare l'integrità del fusibile di rete.
- Verificare la pressione di ingresso gas (2);
- Premere il pulsante di sblocco (1).
- Verificare l'apertura della valvola gas; se la valvola si apre di avrà una caduta di pressione nel punto (2);
- Verificare gli elettrodi di accensione (3);
- Verificare la corrente di ionizzazione è nulla.

### IRREGOLARITÀ

- Il bruciatore si accende, la corrente di ionizzazione è presente ma dopo il tempo di sicurezza il bruciatore si spegne.

### RIMEDIO

- Verificare che sia stata rispettata la posizione di fase e neutro.





- Read carefully the instructions before starting the burner and servicing it.
- The works on the burner and on the system have to be carried out only by qualified personnel who will be responsible for observing the **safety standards in force**.
- The system power supply must be disconnected before starting any works.
- If the works are not carried out correctly it is possible to cause dangerous accidents.

### Statement of Conformity



CE0085:

*DVGW CERT GmbH, Josef-Winzer Strasse 1-3 – 53123 Born (D)*

We hereby declare under our own responsibility, that our domestic and industrial blown air burners fired by gas, oil and dual fuel series:

BPM...; BGN...; BT...; BTG...; BTL...; TBML...; Comist...; GI...; GI...Mist; Minicomist...; PYR...; RINOx...; Spark...; Spargas...; TBG...; TBL...; TS...; BR...; B...

(Variant ... LX, with low NOx emissions)

respect the minimal regulation of the European Directives:

- 2009/142/EC (GAD)
- 2004/108/EC (E.M.C.)
- 2006/95/EC (LVD)
- 2006/42/EC (M.D.)

and have been designed and tested in accordance with the European Standards:

- EN 676 (gas and dual fuel, gas side)
- EN 267 (light oil and dual fuel, oil side)

Certo, 23 July 2013

*R&D Manager  
Eng. Paolo Bologna*

*CEO and General Manager  
Dr. Riccardo Fava*

	<b>IMPORTANT</b>		<b>WARNING</b>		<b>ATTENTION</b>		<b>INFORMATION</b>
--	------------------	--	----------------	--	------------------	--	--------------------

WARNING NOTES FOR THE USER - HOW TO USE THE BURNER SAFELY .....	2
TECHNICAL SPECIFICATIONS BPM 10 EVO .....	3
TECHNICAL SPECIFICATIONS BPM 40 EVO .....	4
OPERATION DIAGRAM .....	5
GAS TRAIN DESCRIPTION FOR GAS PRESSURE ADJUSTMENT .....	5
APPARECCHIATURA DI COMANDO E CONTROLLO BRUCIATORI A GAS LME .....	6
FAN-CONTROL ADJUSTMENT .....	8
POSITION OF ELECTRODES .....	8
IONISATION CURRENT .....	8
CONVERSION FROM NATURAL GAS TO LPG .....	9
OPERATING ANOMALY .....	10



## WARNING NOTES FOR THE USER - HOW TO USE THE BURNER SAFELY

### FOREWORD

These warning notes are aimed at ensuring the safe use of the components of heating systems for civil use and the production of hot water for sanitary use. They indicate how to act to avoid the essential safety of the components being compromised by incorrect or erroneous installation and by improper or unreasonable use. The warning notes provided in this guide also seek to make the consumer more aware of safety problems in general, using necessarily technical but easily understood language. The manufacturer is not liable contractually or extra contractually for any damage caused by errors in installation and in use, or where there has been any failure to follow the manufacturer's instructions.

### GENERAL WARNING NOTES

- The instruction booklet is an integral and essential part of the product and must be given to the user. Carefully read the warnings in the booklet as they contain important information regarding safe installation, use and maintenance. Keep the booklet to hand for consultation when needed.
- Equipment must be installed in accordance with current regulations, with the manufacturer's instructions and by qualified technicians. By the term 'qualified technicians' is meant persons that are competent in the field of heating components for civil use and for the production of hot water and, in particular, assistance centres authorised by the manufacturer. An incorrect installation can cause injury or damage to persons, animals and objects, for which the manufacturer cannot be held responsible.
- After removing the packaging check that there are no broken or missing parts. If in doubt do not use the equipment and return it to the supplier. The packaging materials (wooden crates, nails, staples, plastic bags, expanded polystyrene, etc.) must not be left within reach of children as they may be dangerous to them. They should also be collected and disposed on in suitably prepared places so that they do no pollute the environment.
- Handling must be carried out by qualified personnel. Use suitable protective equipment.
- Before carrying out any cleaning or maintenance, disconnect the equipment at the mains supply, using the system's switch and/or shut-off systems.
- If there is any fault and/or if the equipment is not working properly, deactivate the equipment and do not attempt to repair it or tamper with it directly. Contact only qualified personnel. Any product repairs must only be carried out by **BALTUR** authorised assistance centres using only original spare parts. Failure to observe the above instructions can endanger the safety of the system. To ensure the efficiency and correct working of the equipment, it is essential to have periodic maintenance carried out by qualified technicians following the manufacturer's instructions.
- If the equipment is sold or transferred to another owner or if the owner moves and leaves the equipment, make sure that the booklet always goes with the equipment so it can be consulted by the new owner and/or installer.
- For all equipment with optionals or kits (including electrical ones), only original accessories must be used.

### BURNERS

- This equipment must be used only for its **expressly stated** use: applied to boilers, hot air boilers, ovens or other similar equipment and not exposed to atmospheric agents. Any other use is to be considered improper and therefore dangerous.

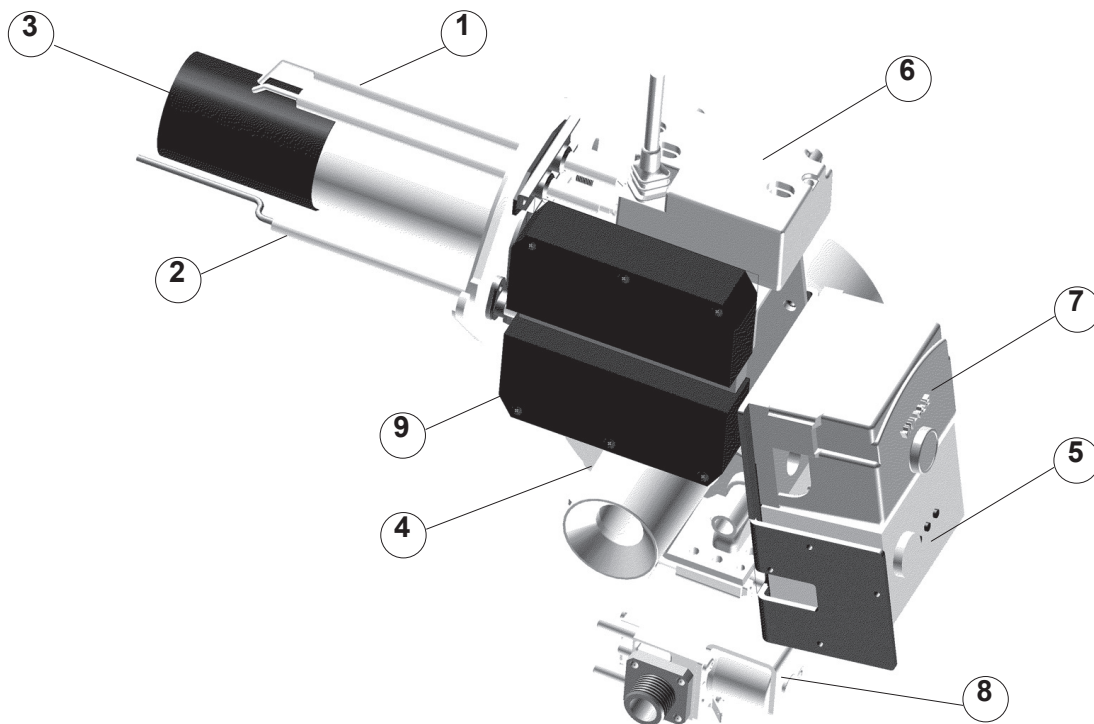
- The burner must be installed in a suitable room that has ventilation in accordance with current regulations and in any case sufficient to ensure correct combustion.
- Do not obstruct or reduce the size of the burner's air intake grills, and the ventilation openings of the room where a burner or a boiler is installed, as dangerous mixtures of toxic and explosive gases may form.
- Before connecting the burner check that the details on the plate correspond to those of the utility supplies (electricity, gas, light oil or other fuel).
- Do not touch hot parts of the burner. These are normally located in the areas near to the flame and any fuel pre-heating system and become hot when the equipment is working and stay hot for some time after the burner has stopped.
- If it is decided not to use the burner any more, the following procedures must be performed by qualified technicians:
  - a) Switch off the electrical supply by disconnecting the power cable from the main switch.
  - b) Cut off the fuel supply using the shut-off valve and remove the control wheels from their position.
  - c) Render harmless any potentially dangerous parts.

### Special warning notes

- Check that the person who carried out the installation of the burner fixed it securely to the heat generator so that the flame is generated inside the combustion chamber of the generator itself.
- Before starting up the burner, and at least once a year, have qualified technicians perform the following procedures:
  - a) Set the burner fuel capacity to the power required by the heat generator.
  - b) Adjust the combustion air flow to obtain a combustion yield of at least the minimum set by current regulations.
  - c) Carry out a check on combustion to ensure the production of noxious or polluting unburnt gases does not exceed limits permitted by current regulations.
  - d) Check the adjustment and safety devices are working properly.
  - e) Check the efficiency of the combustion products exhaust duct.
  - f) At the end of the adjustment procedures, check that all the locking devices of mechanical securing systems are properly tightened.
  - g) Make sure that the use and maintenance manual of the burner is in the boiler room.
- If the burner repeatedly stops in lock-out, do not keep trying to manually reset it but call a qualified technician to solve the unexpected problem.
- The running and maintenance of the equipment must only be carried out by qualified technicians, in compliance with current regulations.

## TECHNICAL SPECIFICATIONS BPM 10 EVO

			BPM 10 EVO
HEATING CAPACITY	MIN	kW	2.0
	MAX	kW	10.0
VOLTAGE			1N-50/60Hz-230V
ELECTRIC BLOWER POWER			W 80
IGNITION TRANSFORMER			15kV - 25mA
<b>NATURAL GAS (G20)</b>			
FLOW RATE	MIN	m³/h	0.21
	MAX	m³/h	1.05
PRESSURE			mbar 20 / 60
<b>LPG</b>			
FLOW RATE	MIN	m³/h	0.07
	MAX	m³/h	0.39
PRESSURE			mbar 37 / 60
NOZZLE			mm Ø 5

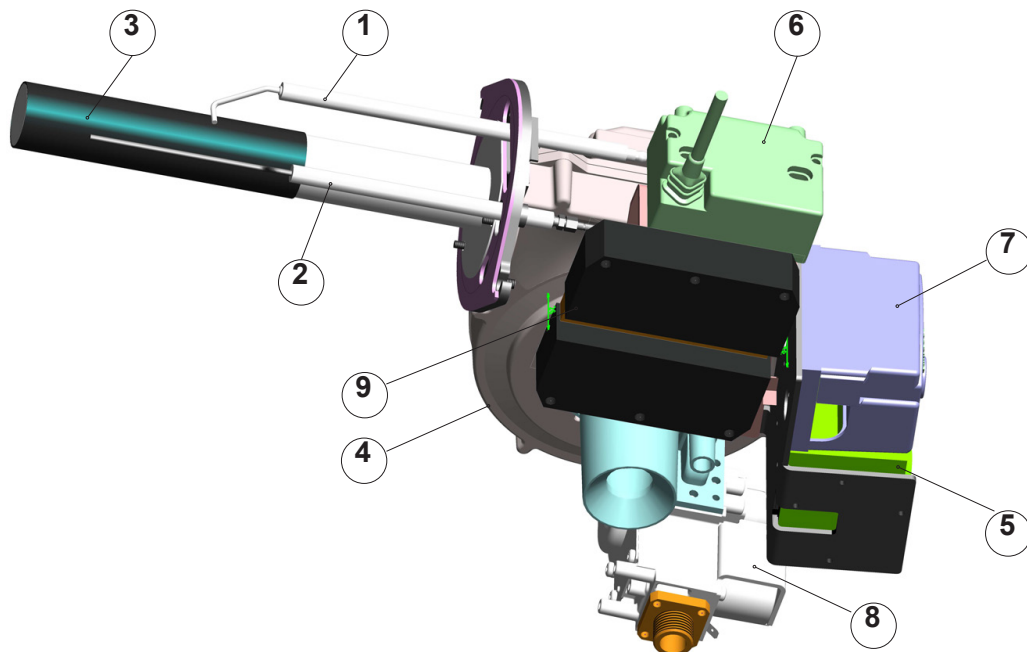


BPM 10EVO

- |                               |                         |
|-------------------------------|-------------------------|
| 1) Ignition electrode         | 6) Ignition transformer |
| 2) Ionisation electrode       | 7) Main control box     |
| 3) Burner                     | 8) Gas solenoid valve   |
| 4) Electric blower            | 9) 12-pole connector    |
| 5) Ventilation control device |                         |

## TECHNICAL SPECIFICATIONS BPM 40 EVO

			BPM 40 EVO
HEATING CAPACITY	MIN	kW	8.5
	MAX	kW	42.5
VOLTAGE			1N-50/60Hz-230V
ELECTRIC BLOWER POWER		W	80
IGNITION TRANSFORMER			15kV - 25mA
NATURAL GAS (G20)			
FLOW RATE	MIN	m <sup>3</sup> /h	0.89
	MAX	m <sup>3</sup> /h	4.30
PRESSURE		mbar	20 / 60
LPG			
FLOW RATE	MIN	m <sup>3</sup> /h	0.33
	MAX	m <sup>3</sup> /h	1.66
PRESSURE		mbar	37 / 60
NOZZLE		mm	Ø 6.75

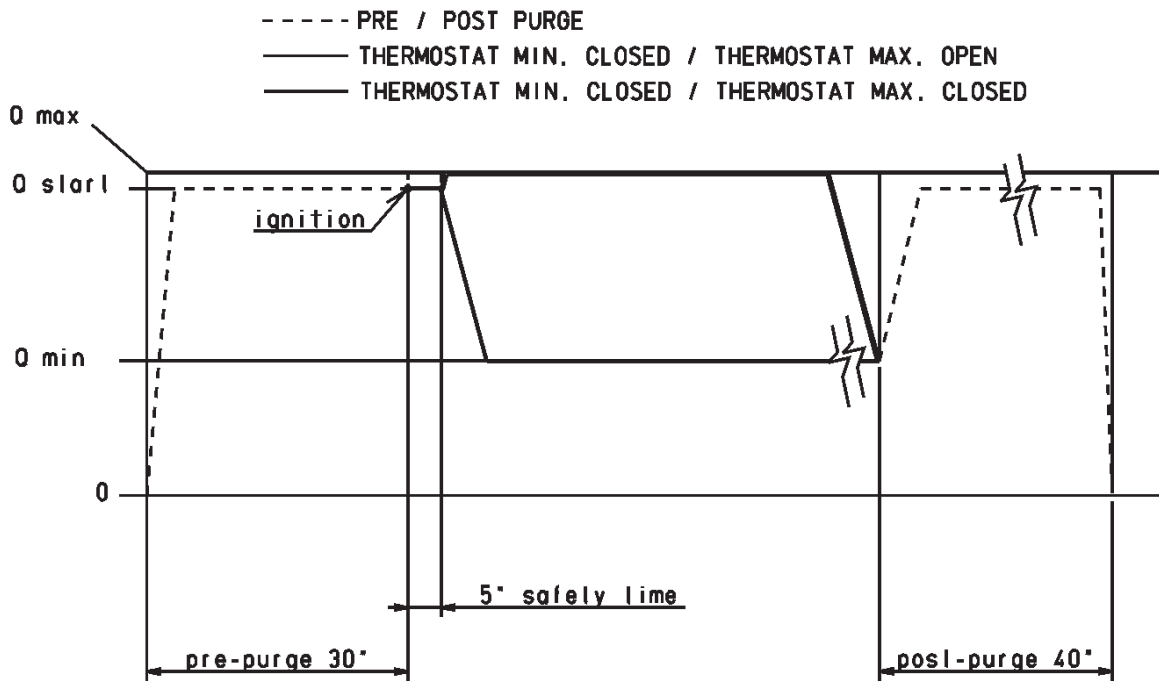


BPM 40EVO

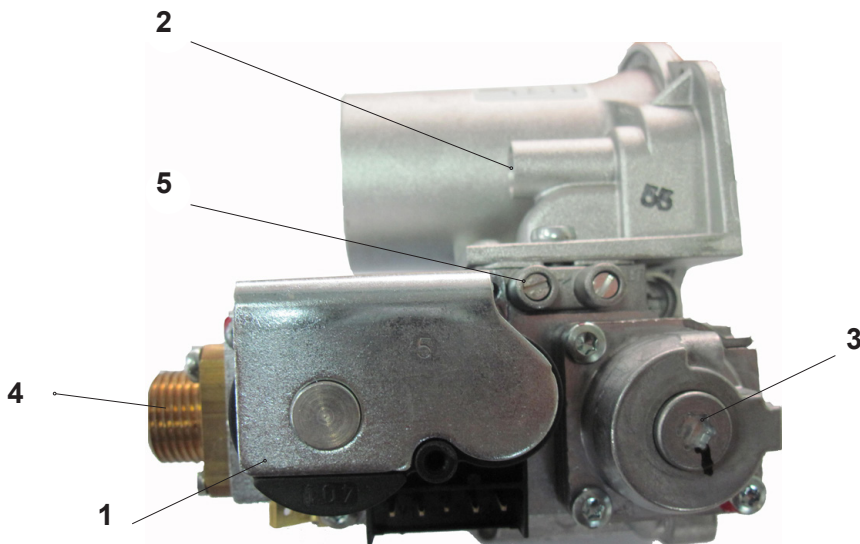
- |                               |                         |
|-------------------------------|-------------------------|
| 1) Ignition electrode         | 6) Ignition transformer |
| 2) Ionisation electrode       | 7) Main control box     |
| 3) Burner                     | 8) Gas solenoid valve   |
| 4) Electric blower            | 9) 12-pole connector    |
| 5) Ventilation control device |                         |



## OPERATION DIAGRAM



## GAS TRAIN DESCRIPTION FOR GAS PRESSURE ADJUSTMENT



valvola BPM 10\_40EVO

- |  |   |
|--|---|
| 1 - Gas solenoid valve   | 4 - Gas inlet                                     |
| 2 - Max. pressure adjustment (anti-clockwise to increase, clockwise to decrease) | 5 - Gas inlet pressure plug                       |
| 3 - Min. pressure adjustment (clockwise to increase, anti-clockwise to decrease) | N.B.: For min. pressure adjustment, remove cap A. |

## APPARECCHIATURA DI COMANDO E CONTROLLO BRUCIATORI A GAS LME ...

### Funzionamento, indicazioni, diagnostica



Il pulsante di sblocco «EK...» è l'elemento principale per poter accedere a tutte le funzioni di diagnostica (attivazione e disattivazione), oltre a sbloccare il dispositivo di comando e controllo. Il «LED» multicolore da l'indicazione dello stato del dispositivo di comando e controllo sia durante il funzionamento che durante la funzione di diagnostica

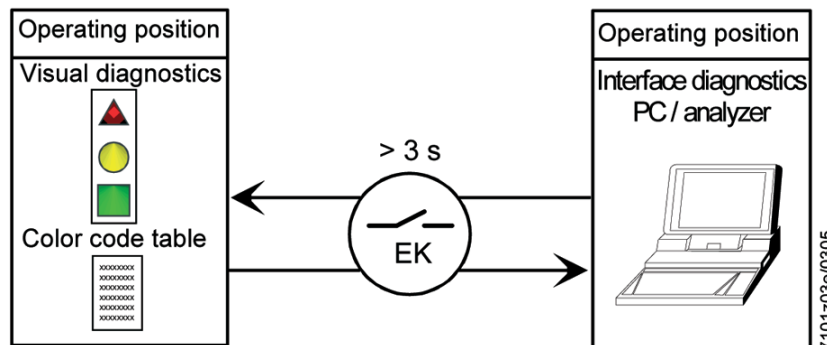
Sia «LED» che «EK...» sono posizionati sotto il pulsante trasparente premendo il quale si procede allo sblocco del dispositivo di comando e controllo.

Possibilità di due funzioni di diagnostica:

1. Indicazione visiva direttamente sul pulsante di sblocco: funzionamento e diagnosi dello stato del dispositivo.
2. Diagnostica con interfaccia: in questo caso è necessario il cavo di collegamento OCI400 che può essere collegato ad un PC con software ACS400, o ad analizzatori gas di differenti costruttori (vedere foglio tecnico 7614).

Indicazione visiva:

Durante il funzionamento sul pulsante di sblocco è indicata la fase in cui il dispositivo di comando e controllo si trova, nella tabella sottostante sono riepilogate le sequenze dei colori ed il loro significato. Per attivare la funzione di diagnosi premere per almeno 3 sec. il pulsante di sblocco un lampeggio veloce di colore rosso indicherà che la funzione è attiva (vedere foglio dati 7614); analogamente per disattivare la funzione basterà premere per almeno 3 sec. il pulsante di sblocco, (la commutazione verrà indicata con luce gialla lampeggiante).



Indicazioni dello stato del dispositivo di comando e controllo

Condizione	Sequenza colori	Colori
Condizioni di attesa TW, altri stati intermedi	.....	Nessuna luce
Fase di accensione	● ○ ● ○ ● ○ ●	Giallo intermittente
Funzionamento corretto, intensità di corrente rilevatore fiamma superiore al minimo ammesso	■ ■ ■ ■ ■ ■ ■	Verde
Funzionamento non corretto, intensità di corrente rilevatore fiamma inferiori al minimo ammesso	■ ○ ■ ○ ■ ○ ■	Verde intermittente
Diminuzione tensione di alimentazione	● ▲ ● ▲ ● ▲ ● ▲	Giallo e Rosso alternati
Condizione di blocco bruciatore	▲ ▲ ▲ ▲ ▲ ▲ ▲	Rosso
Segnalazione guasto (vedere legenda colori)	▲ ○ ▲ ○ ▲ ○ ▲	Rosso intermittente
Luce parassita durante l'accensione del bruciatore	■ ▲ ■ ▲ ■ ▲ ■ ▲	Verde Rosso alternati
Lampeggio veloce per diagnostica	▲ ▲ ▲ ▲ ▲ ▲ ▲ ▲	Rosso lampeggiante rapido

○ Nessuna luce    ▲ Rosso    ● Giallo    ■ Verde

ENGLISH

## Diagnosi della causa di malfunzionamento e blocco

In caso di blocco bruciatore nel pulsante di sblocco sarà fissa la luce rossa.

Premendo per più di 3 sec. la fase di diagnosi verrà attivata (luce rossa con lampeggio rapido), nella tabella sottostante viene riportato il significato della causa di blocco o malfunzionamento in funzione del numero di lampeggi (sempre di colore rosso).

Premendo il pulsante di sblocco per almeno 3 sec. si interromperà la funzione di diagnosi (per dettagli vedere foglio tecnico 7614).

Lo schema sotto riportato indica le operazioni da eseguire per attivare le funzioni di diagnostica.

Indicazione ottica	“AL” al morsetto 10	Possibile cause
2 lampeggi ●●	On	Assenza del segnale di fiamma alla fine del tempo di sicurezza «TSA» - Malfunzionamento valvole combustibile - Malfunzionamento rilevatore fiamma - Difettosità nella taratura del bruciatore, assenza di combustibile - Mancata accensione difettosità trasformatore di accensione
3 lampeggi ●●●	On	- Malfunzionamento pressostato aria LP - Mancanza segnale pressostato dopo T10 - Contatto del pressostato LP incollato in posizione di riposo
4 lampeggi ●●●●	On	Luce estranea durante la fase di accensione
5 lampeggi ●●●●●	On	- Assenza segnale pressostato aria LP - Contatto del pressostato LP incollato in posizione di lavoro
6 lampeggi ●●●●●●	On	Non utilizzata
7 lampeggi ●●●●●●●	On	Assenza del segnale di fiamma durante funzionamento normale, ripetizione accensione (limitazione nel numero delle ripetizioni dell'accensione) - Anomalia delle valvole combustibile - Anomalie del rilevatore fiamma - Difettosità nella taratura del bruciatore
8 lampeggi ●●●●●●●●	On	Non utilizzata
9 lampeggi ●●●●●●●●●	On	Non utilizzata
10 lampeggi ●●●●●●●●●●	Off	Problemi di cablaggio elettrico o danneggiamenti interni al dispositivo
14 lampeggi ●●●●●●●●●●●●●●	Off	CPI contatto non chiuso

- In condizioni di diagnosi di anomalia il dispositivo rimane disattivato. il bruciatore è spento.

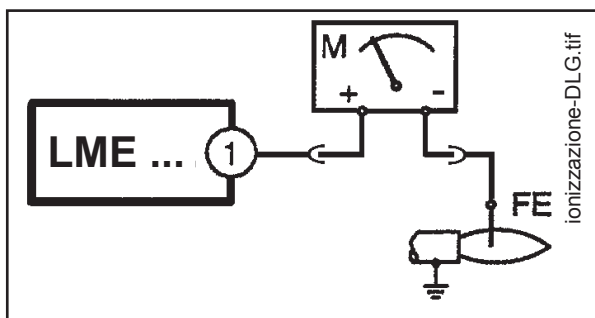
- La segnalazione di allarme «AL» è sul morsetto 10 che è sotto tensione per riattivare il dispositivo e iniziare un nuovo ciclo procedere premendo per 1 sec. (< 3 sec) il pulsante di sblocco.

## FAN-CONTROL ADJUSTMENT



### Position of potentiometers

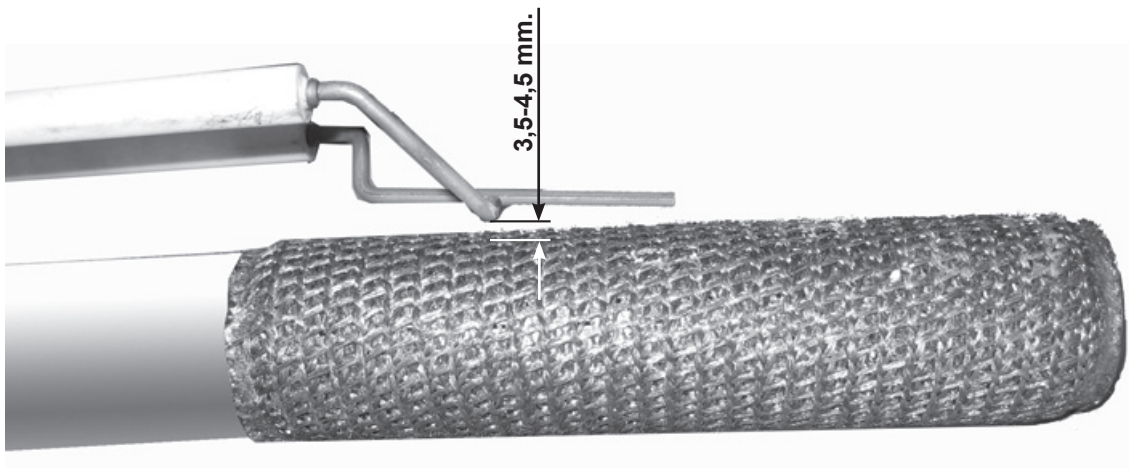
- P1** 1<sup>st</sup> stage Thermal Output adjustment
- P2** Ignition Thermal Output adjustment
- P3** 2<sup>nd</sup> stage Thermal Output adjustment



### IONISATION CURRENT

The minimum current needed to run the equipment is 1.5  $\mu$ A. The burner provides a significantly higher current and therefore does not normally require any checks at all. Should however, the ionisation current need to be measured, a microammeter must be connected in series to the ionisation electrode lead.

## POSITION OF ELECTRODES



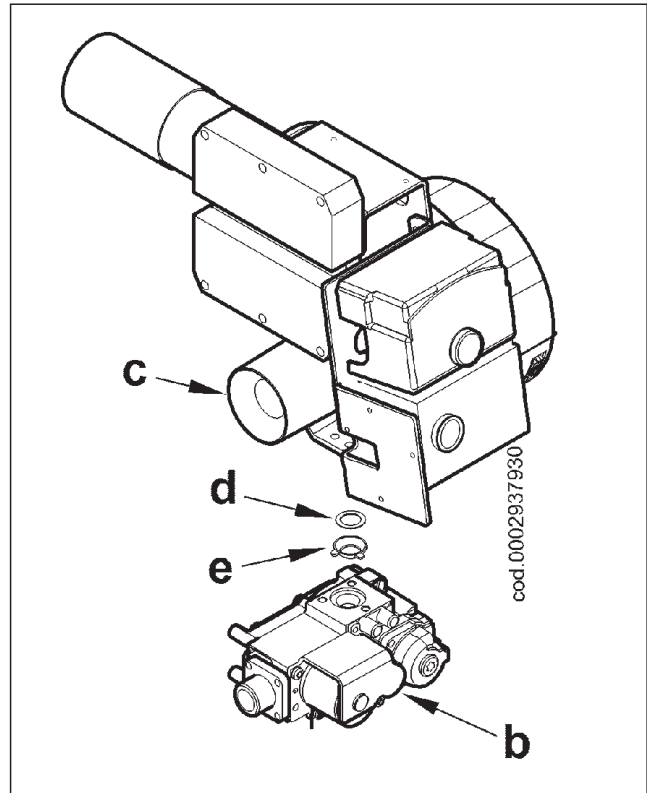
## CONVERSION FROM NATURAL GAS TO LPG

To fit the nozzle, proceed as follows:

- close the gas valve and disconnect the flexible joint (a);
- disconnect gas valve (f) from the mixer unit (c) loosening the four fastening screws (g);
- fit the nozzle for LPG fuel (d) inside the gasket (e).
- assemble the components, making sure to correctly position the sealing gaskets (e, f);
- switch on the appliance once assembling is complete.

Upon ignition, carry out a leak test of the gas circuit and make sure that oxygen values (O<sub>2</sub> %) at max. and min. power are within the tolerances shown in the table below.

**!** ONCE THE CONVERSION HAS BEEN CARRIED OUT, APPLY THE SUPPLIED ADHESIVE PLATE "LPG" ON THE BURNER NEAR THE RATING PLATE.



O<sub>2</sub> values set for natural gas and LPG operation

Fuel	O <sub>2</sub> measured with oven at approx. 100° C at Heating Capacity	
	min	max
Natural gas	5.0% - 0.3	5.0% - 0.3
L.P.G.	5.5% - 0.3	5.5% - 0.3

## OPERATING ANOMALY

### ANOMALY

- The burner does not start.

### SOLUTION

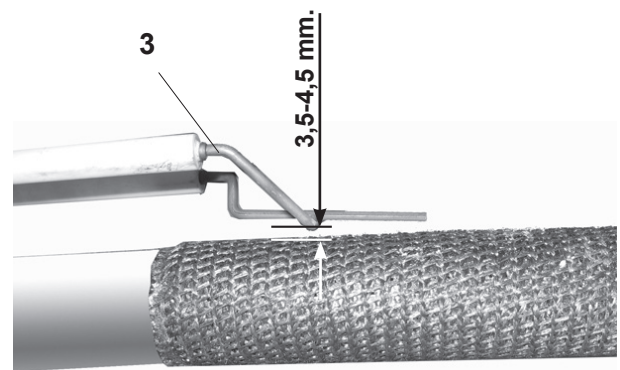
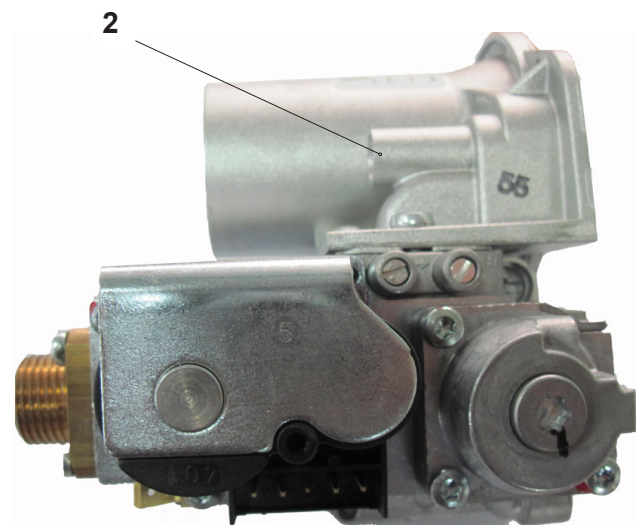
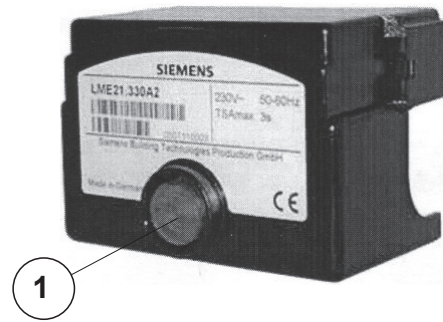
- Check the supply voltage;
- Check the regulation thermostat (TC);
- Check that the connectors are properly inserted.
- Check that the network fuse is intact.
- Check the gas inlet pressure (2);
- Press the reset key (1)
- Check the gas valve opening; if the valve does not open a pressure drop will occur in point (2);
- Check the ignition electrodes (3);
- Check that there is no ionisation current.

### ANOMALY

- The burner ignites, the ionisation current is present but after the safety time the burner turns off.

### SOLUTION

- Check that the phase and neutral positions have been respected.



- Leer atentamente las instrucciones antes de poner en funcionamiento el quemador y antes de efectuar tareas de mantenimiento.
- - Los trabajos que se efectúen en el quemador y en a la instalación deben ser efectuados solamente por personal cualificado que será responsable de las **nomas de seguridad vigentes**.
- La alimentación eléctrica de la instalación se debe desconectar antes de iniciar los trabajos.
- Si los trabajos no son efectuados correctamente se corre el riesgo de que se produzcan accidentes peligrosos.

## Declaración de conformidad



CE0085:

*DVGW CERT GmbH, Josef-Wimmer Strasse 1-3 – 53123 Born (D)*

Declaramos que nuestros quemadores de aire soplado de combustibles líquidos: gaseoso y mólto, domésticos e industriales, serie:

BPM...; BGN...; BT...; BTG...; BTL...; TBML...; Comist...; GI...; GI...Mist; Minicomist...; PYR...; RNOx...; Spark...; Sparkgas...; TBG...; TBL...; TS...; IBR...; IB...

(Variante: ... LX, para bajas emisiones de NOx)

respetan los requisitos mínimos impuestos por las Directivas Europeas:

- 2009/142/CE (D.A.G.)
- 2004/108/CE (C.E.M.)
- 2006/95/CE (D.B.T.)
- 2006/42/CE (D.M.)

y son conformes con las Normas Europeas:

- EN 676-2003+A2-2008 (gas y mólto, lado gas)
- EN 267-2009 (gasóleo y mólto, lado gasóleo)

Cento, 23 de Julio de 2013

*Director de Investigación  
& Desarrollo  
Ing. Paolo Bolognin*

*Administrador Delegado  
y Director General  
Dr. Riccardo Fava*

	<b>PELIGRO</b>		<b>ADVERTENCIAS</b>		<b>ATENCIÓN</b>		<b>INFORMACIÓN</b>
--	----------------	--	---------------------	--	-----------------	--	--------------------

ADVERTENCIAS PARA EL USO CON SEGURIDAD DEL QUEMADOR.....	2
CARACTERÍSTICAS TÉCNICAS DE BPM 10 EVO .....	3
CARACTERÍSTICAS TÉCNICAS DE BPM 40 EVO .....	4
DIAGRAMA DE FUNCIONAMIENTO / FUNCTIONING DIAGRAM .....	5
DESCRIPCIÓN DE LA RAMPA PARA LA REGULACIÓN DE LA PRESIÓN DEL GAS .....	5
APPARECCHIATURA DI COMANDO E CONTROLLO BRUCIATORI A GAS LME .....	6
REGULACIÓN FAN-CONTROL .....	8
POSICIÓN DE LOS ELECTRODOS .....	8
CORRIENTE DE IONIZACIÓN .....	8
TRANSFORMACIÓN DE METANO A GPL .....	9
IRREGULARIDADES DE FUNCIONAMIENTO .....	10



### PREMISA

Estas advertencias se proponen contribuir a la seguridad en la utilización de los componentes para instalaciones de calentamiento de uso civil y producción de agua caliente para sanitario, mediante la indicación de estos comportamientos que es necesario u oportuno adoptar con el fin de evitar que sus características originarias de seguridad resulten comprometidas por posibles instalaciones no correctas, usos erróneos, impropios o irracionales. La difusión de las advertencias proporcionadas por esta guía mira también a la sensibilización del público de los “consumidores”, a los problemas de la seguridad mediante un lenguaje necesariamente técnico pero fácilmente accesible. Queda excluida cualquier responsabilidad contractual y extracontractual del fabricante por los daños causados por errores en la instalación y en el uso, y en cualquier caso por no observancia de las instrucciones dadas por el fabricante mismo.

### ADVERTENCIAS GENERALES

- El manual de instrucciones constituye parte integrante y esencial del producto y deberá ser entregado al usuario. Léanse atentamente las advertencias contenidas en el manual ya que proporcionan indicaciones importantes concernientes a la seguridad de instalación, de uso y mantenimiento. Conservar con cuidado el manual para cualquier consulta posterior.
- La instalación del aparato debe ser efectuada en conformidad de las normas vigentes, según las instrucciones del fabricante y de personal profesionalmente cualificado. Por profesional altamente cualificado se entiende el que tiene competencia técnica en el sector de los componentes de instalaciones de calentamiento de uso civil y producción de agua caliente y, en particular, los centros de asistencia autorizados por el fabricante. Una instalación errónea puede causar daños a personas, animales o cosas, por lo cual el fabricante no se considera responsable.
- Después de haber quitado los embalajes, asegurarse de que el contenido está en perfectas condiciones. En caso de duda no utilizar el aparato y dirigirse al proveedor. Los elementos del embalaje (caja de madera, clavos, grapas, bolsas de plástico, poliestireno expandido, etc.) no deben dejarse al alcance de los niños ya que son potenciales fuentes de peligro. Además, con el fin de evitar contaminación, deben ser recogidos y depositados en lugares preparados para ello.
- el desplazamiento de los mismos debe realizarse por personal cualificado; utilizar protecciones adecuadas para la prevención de accidentes.
- Antes de efectuar cualquier operación de limpieza o de mantenimiento, desconectar el aparato de la red de alimentación accionando el interruptor de la instalación y/o mediante los órganos de interceptación adecuados.
- En caso de avería y/o de mal funcionamiento del aparato, desactivarlo, absteniéndose de intentar cualquier tipo de reparación o de intervención directa. Dirigirse exclusivamente a personal profesionalmente cualificado. La eventual reparación de los productos deberá ser efectuada solamente por un centro de asistencia autorizado de **BALTUR** utilizando exclusivamente repuestos originales. El hecho de no respetar lo anterior, puede comprometer la seguridad del aparato. Para garantizar la eficiencia de aparato y para su correcto funcionamiento es indispensable que personal profesionalmente cualificado efectúa el mantenimiento periódico ateniéndose a las indicaciones proporcionadas por el fabricante.
- Si el aparato fuese vendido o transferido a otro propietario o si tuviese que mudarse y dejar el aparato, es necesario asegurarse siempre que el manual del mismo acompañe al aparato para que pueda ser consultado por el nuevo propietario y/o por el instalador.
- Para todos los aparatos con partes opcionales o kits (incluidos los eléctricos) se deberán utilizar sólo accesorios originales.

### QUEMADORES

- Este aparato deberá ser destinado sólo al uso para el cual ha sido **expresamente previsto**: aplicado a calderas, generadores de aire caliente, hornos u otros hogares similares, situados en un lugar al abrigo de los agentes atmosféricos. Cualquier otro uso ha de considerarse impropio y, por tanto, peligroso.
- El quemador debe ser instalado en un local adecuado con aperturas mínimas de ventilación según lo prescrito por las normas vigentes y, en cualquier caso, suficientes para obtener una combustión perfecta.
- No obstruir ni reducir la sección de las rejillas de aspiración del aire del quemador, y las aperturas de ventilación del local donde está instalado un quemador o una caldera, para evitar que se creen situaciones peligrosas como la formación de mezclas tóxicas y explosivas.
- Antes de conectar el quemador es necesario asegurarse de que los datos de la placa correspondan los de la red de alimentación (eléctrica, gas, gasóleo u otro combustible).
- No tocar partes calientes del quemador. Estas, situadas normalmente próximas a la llama y al eventual sistema de precalentamiento del combustible, se ponen calientes durante su funcionamiento y permanecen así incluso tras una parada no prolongada del quemador.
- Cuando se decide no utilizar, definitivamente el quemador, personal profesionalmente cualificado deberá efectuar las siguientes operaciones:
  - a) Desconectar 'alimentación eléctrica sacando el cable de alimentación del interruptor general.
  - b) Cerrar la alimentación del combustible mediante la válvula manual de interceptación y quitar las ruedas de mando de su alojamiento.
  - c) Dejar inservibles aquellas partes que podrían ser fuentes potenciales de peligro.

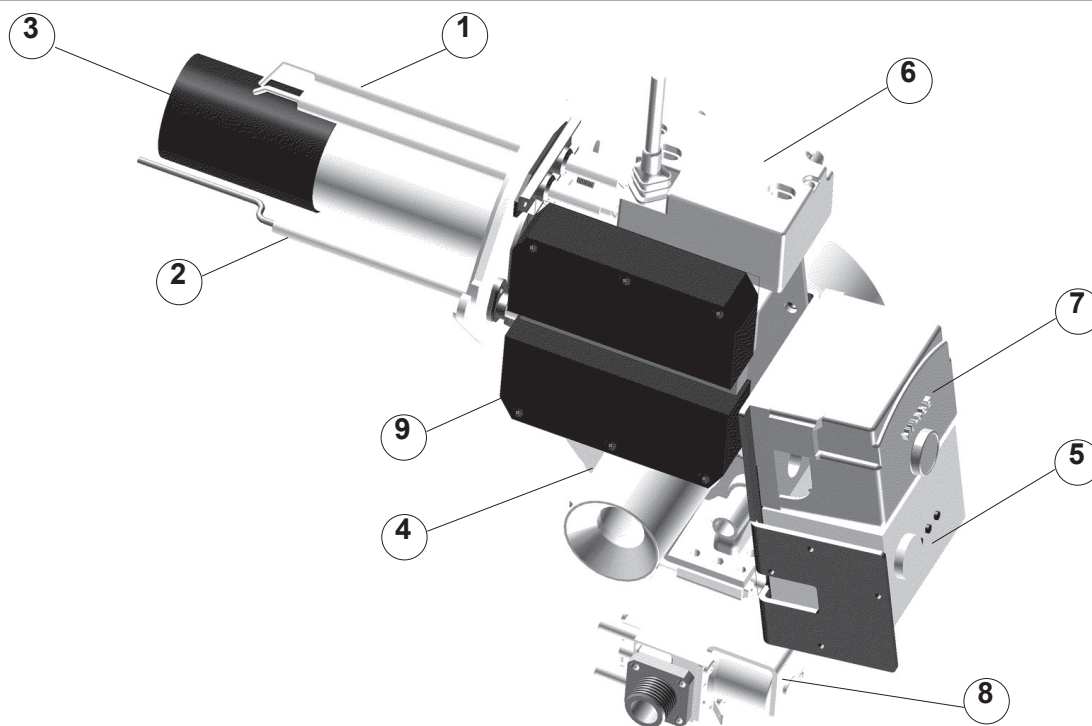
### Advertencias especiales

- Asegurarse de que, quien ha efectuado la instalación del quemador, lo haya fijado sólidamente al generador de calor de modo que la llama se genere dentro de la cámara de combustión misma.
- Antes de hacer funcionar el quemador y al menos una vez al año, hacer que personal profesionalmente cualificado efectúe las siguientes operaciones:
  - a) Calibrar la capacidad de combustible del quemador según la potencia requerida por el generador de calor.
  - b) Regular la capacidad de aire comburente para obtener un valor de rendimiento de combustión al menos igual al mínimo impuesto por las normas vigentes.
  - c) Efectuar el control de la combustión con el fin de evitar la formación de incombustos nocivos o contaminantes, más allá de los límites permitidos.
  - d) Verificar la funcionalidad de los dispositivos de regulación y de seguridad.
  - e) Verificar la funcionalidad correcta del conducto de evacuación de los productos de la combustión.
  - f) Controlar al terminar las regulaciones que todos los sistemas de bloqueo mecánico de los dispositivos de regulación estén bien apretados.
  - g) Asegurarse de que en el local de la caldera se encuentren las instrucciones correspondientes al uso y mantenimiento del quemador.
- En caso de parada repetidas en bloque del quemador no insistir con los procedimientos de rearme manual, sino que es necesario dirigirse a personal profesionalmente cualificado para obviar dicha situación anómala.
- El manejo y el mantenimiento deben ser efectuados exclusivamente por personal profesionalmente cualificado, en cumplimiento de las disposiciones vigentes.



## CARACTERÍSTICAS TÉCNICAS DE BPM 10 EVO

			BPM 10 EVO
POTENCIA TÉRMICA	MÍN.	kW	2,0
	MÁX.	kW	10,0
TENSIÓN			1N-50/60Hz-230V
POTENCIA DEL ELECTROVENTILADOR			W 80
TRANSFORMADOR DE ENCENDIDO			15kV - 25mA
GAS NATURAL (G20)			
CAPACIDAD	MÍN.	m³/h	0,21
	MÁX.	m³/h	1,05
PRESIÓN			mbar 20 / 60
GPL			
CAPACIDAD	MÍN.	m³/h	0,07
	MÁX.	m³/h	0,39
PRESIÓN			mbar 37 / 60
BOQUILLA			mm Ø 5

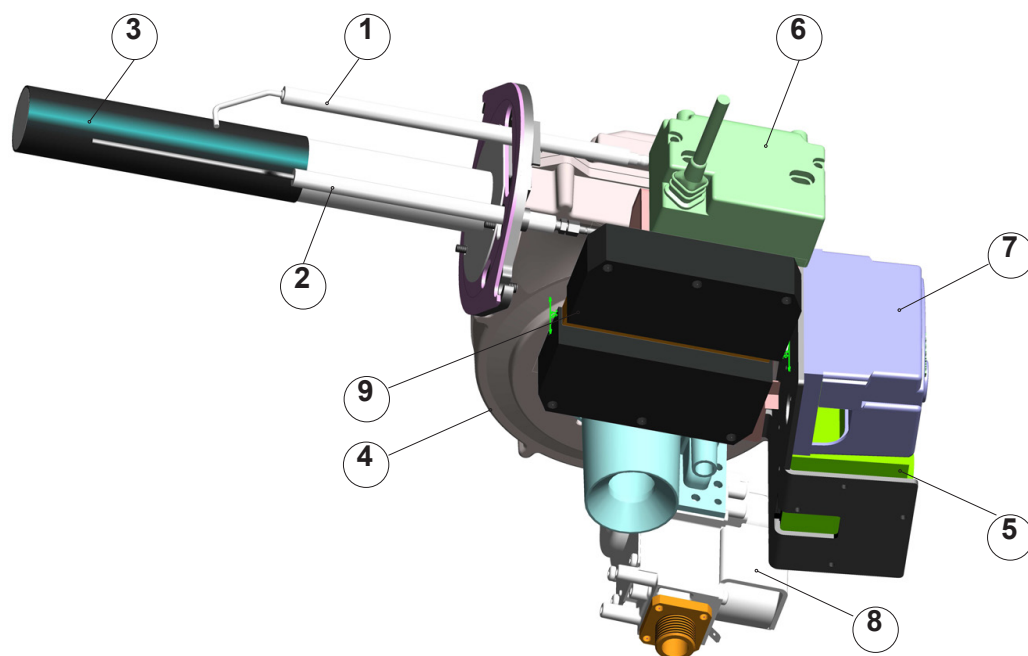


BPM 10EVO

- |  |                               |
|--|-------------------------------|
| 1) Electrodo de encendido              | 6) Transformador de encendido |
| 2) Electrodo de ionización             | 7) Equipo principal           |
| 3) Quemador                            | 8) Electroválvula del gas     |
| 4) Electroventilador                   | 9) Conector de 12 polos       |
| 5) Equipo de control de la ventilación |                               |

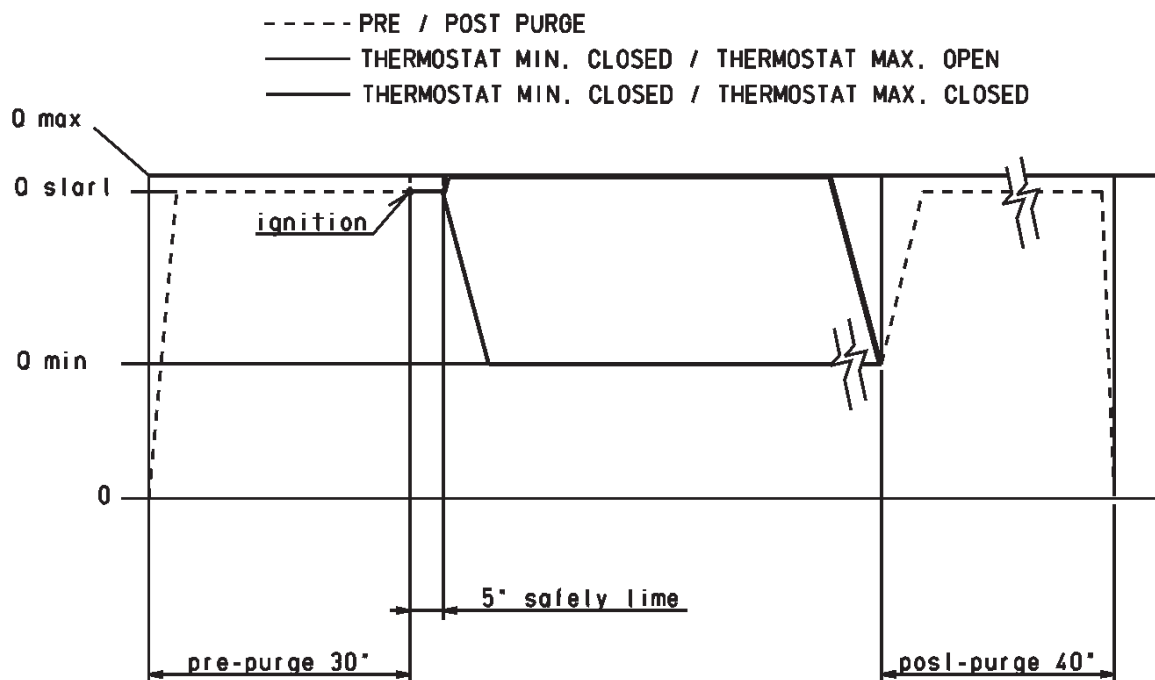
## CARACTERÍSTICAS TÉCNICAS DE BPM 40 EVO

		BPM 40 EVO	
POTENCIA TÉRMICA	MÍN.	kW	8,5
	MÁX.	kW	42,5
TENSIÓN			1N-50/60Hz-230V
POTENCIA DEL ELECTROVENTILADOR		W	80
TRANSFORMADOR DE ENCENDIDO			15kV - 25mA
GAS NATURAL (G20)			
CAPACIDAD	MÍN.	m³/h	0,89
	MÁX.	m³/h	4,30
PRESIÓN		mbar	20 / 60
GPL			
CAPACIDAD	MÍN.	m³/h	0,33
	MÁX.	m³/h	1,66
PRESIÓN		mbar	37 / 60
BOQUILLA		mm	Ø 6,75

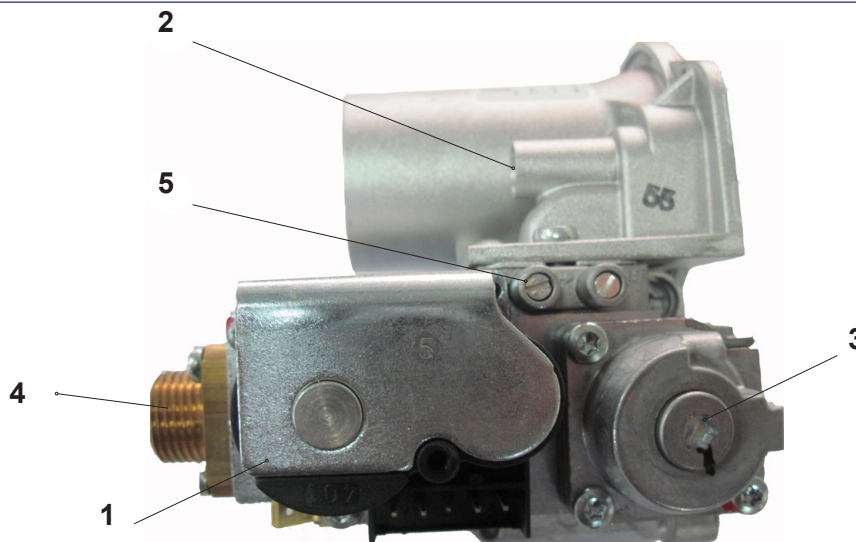


- |  |                               |
|--|-------------------------------|
| 1) Electrodo de encendido              | 6) Transformador de encendido |
| 2) Electrodo de ionización             | 7) Equipo principal           |
| 3) Quemador                            | 8) Electroválvula del gas     |
| 4) Electroventilador                   | 9) Conector de 12 polos       |
| 5) Equipo de control de la ventilación |                               |

## DIAGRAMA DE FUNCIONAMIENTO / FUNCTIONING DIAGRAM



## DESCRIPCIÓN DE LA RAMPA PARA LA REGULACIÓN DE LA PRESIÓN DEL GAS



- 1- Electroválvula del gas
- 2- Regulación de la presión máx. (aumenta en sentido antihorario, disminuye en sentido horario)
- 3- Regulación de la presión mín. (aumenta en sentido antihorario, disminuye en sentido horario)

4 - Entrata del gas

5 - Toma de presión de la entrada del gas

N.B.: Para la regulación de la presión mínima quitar el tapón A.

valvula BPM 10\_40EVO

ESPAÑOL



## APPARECCHIATURA DI COMANDO E CONTROLLO BRUCIATORI A GAS LME ...

### Funzionamento, indicazioni, diagnostica



Il pulsante di sblocco «EK...» è l'elemento principale per poter accedere a tutte le funzioni di diagnostica (attivazione e disattivazione), oltre a sbloccare il dispositivo di comando e controllo. Il «LED» multicolore da l'indicazione dello stato del dispositivo di comando e controllo sia durante il funzionamento che durante la funzione di diagnostica

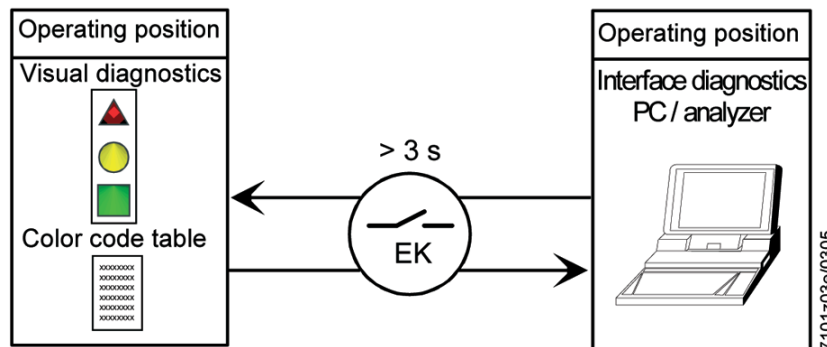
Sia «LED» che «EK...» sono posizionati sotto il pulsante trasparente premendo il quale si procede allo sblocco del dispositivo di comando e controllo.

Possibilità di due funzioni di diagnostica:

1. Indicazione visiva direttamente sul pulsante di sblocco: funzionamento e diagnosi dello stato del dispositivo.
2. Diagnostica con interfaccia: in questo caso è necessario il cavo di collegamento OCI400 che può essere collegato ad un PC con software ACS400, o ad analizzatori gas di differenti costruttori (vedere foglio tecnico 7614).

Indicazione visiva:

Durante il funzionamento sul pulsante di sblocco è indicata la fase in cui il dispositivo di comando e controllo si trova, nella tabella sottostante sono riepilogate le sequenze dei colori ed il loro significato. Per attivare la funzione di diagnosi premere per almeno 3 sec. il pulsante di sblocco un lampeggio veloce di colore rosso indicherà che la funzione è attiva (vedere foglio dati 7614); analogamente per disattivare la funzione basterà premere per almeno 3 sec. il pulsante di sblocco, (la commutazione verrà indicata con luce gialla lampeggiante).



Indicazioni dello stato del dispositivo di comando e controllo

Condizione	Sequenza colori	Colori
Condizioni di attesa TW, altri stati intermedi	.....	Nessuna luce
Fase di accensione	● ○ ● ○ ● ○ ●	Giallo intermittente
Funzionamento corretto, intensità di corrente rilevatore fiamma superiore al minimo ammesso	■ ■ ■ ■ ■ ■ ■	Verde
Funzionamento non corretto, intensità di corrente rilevatore fiamma inferiori al minimo ammesso	■ ○ ■ ○ ■ ○ ■	Verde intermittente
Diminuzione tensione di alimentazione	● ▲ ● ▲ ● ▲ ● ▲	Giallo e Rosso alternati
Condizione di blocco bruciatore	▲ ▲ ▲ ▲ ▲ ▲ ▲	Rosso
Segnalazione guasto (vedere legenda colori)	▲ ○ ▲ ○ ▲ ○ ▲	Rosso intermittente
Luce parassita durante l'accensione del bruciatore	■ ▲ ■ ▲ ■ ▲ ■ ▲	Verde Rosso alternati
Lampeggio veloce per diagnostica	▲ ▲ ▲ ▲ ▲ ▲ ▲ ▲	Rosso lampeggiante rapido

○ Nessuna luce    ▲ Rosso    ● Giallo    ■ Verde

## Diagnosi della causa di malfunzionamento e blocco

In caso di blocco bruciatore nel pulsante di sblocco sarà fissa la luce rossa.

Premendo per più di 3 sec. la fase di diagnosi verrà attivata (luce rossa con lampeggio rapido), nella tabella sottostante viene riportato il significato della causa di blocco o malfunzionamento in funzione del numero di lampeggi (sempre di colore rosso).

Premendo il pulsante di sblocco per almeno 3 sec. si interromperà la funzione di diagnosi (per dettagli vedere foglio tecnico 7614).

Lo schema sotto riportato indica le operazioni da eseguire per attivare le funzioni di diagnostica.

Indicazione ottica	"AL" al morsetto 10	Possibile cause
2 lampeggi ●●	On	Assenza del segnale di fiamma alla fine del tempo di sicurezza «TSA» - Malfunzionamento valvole combustibile - Malfunzionamento rilevatore fiamma - Difettosità nella taratura del bruciatore, assenza di combustibile - Mancata accensione difettosità trasformatore di accensione
3 lampeggi ●●●	On	- Malfunzionamento pressostato aria LP - Mancanza segnale pressostato dopo T10 - Contatto del pressostato LP incollato in posizione di riposo
4 lampeggi ●●●●	On	Luce estranea durante la fase di accensione
5 lampeggi ●●●●●	On	- Assenza segnale pressostato aria LP - Contatto del pressostato LP incollato in posizione di lavoro
6 lampeggi ●●●●●●	On	Non utilizzata
7 lampeggi ●●●●●●●	On	Assenza del segnale di fiamma durante funzionamento normale, ripetizione accensione (limitazione nel numero delle ripetizioni dell'accensione) - Anomalia delle valvole combustibile - Anomalie del rilevatore fiamma - Difettosità nella taratura del bruciatore
8 lampeggi ●●●●●●●●	On	Non utilizzata
9 lampeggi ●●●●●●●●●	On	Non utilizzata
10 lampeggi ●●●●●●●●●●	Off	Problemi di cablaggio elettrico o danneggiamenti interni al dispositivo
14 lampeggi ●●●●●●●●●●●●●●	Off	CPI contatto non chiuso

- In condizioni di diagnosi di anomalia il dispositivo rimane disattivato. il bruciatore è spento.

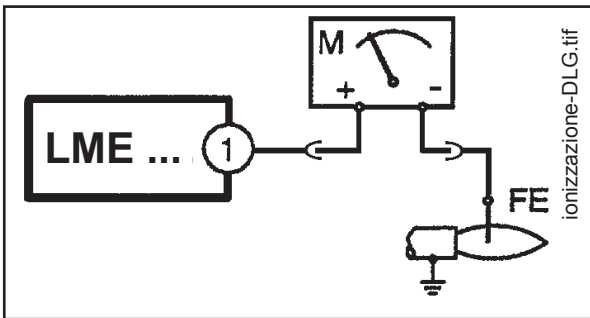
- La segnalazione di allarme «AL» è sul morsetto 10 che è sotto tensione per riattivare il dispositivo e iniziare un nuovo ciclo procedere premendo per 1 sec. (< 3 sec) il pulsante di sblocco.

## REGULACIÓN FAN-CONTROL



### Posición de los potenciómetros

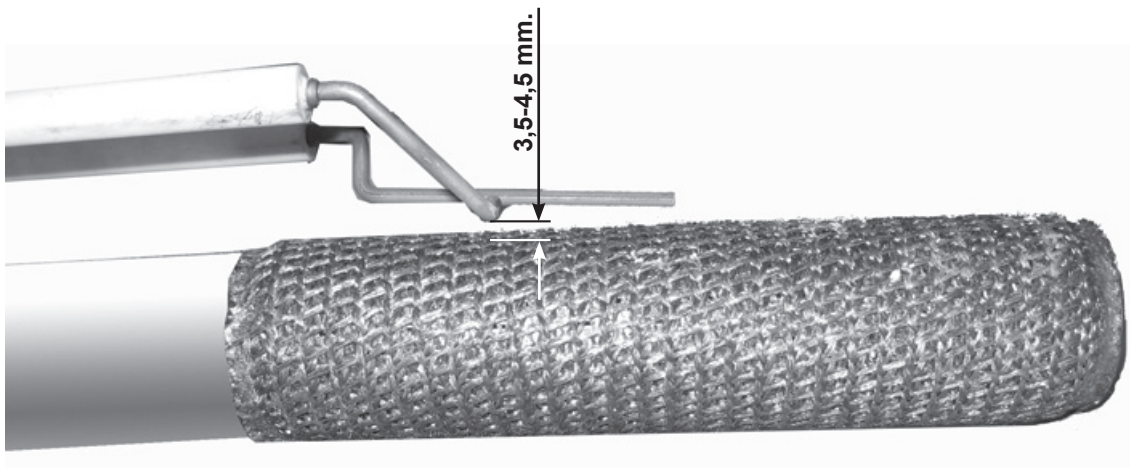
- P1** Regulación Capacidad Térmica 1ª etapa
- P2** Regulación Capacidad Térmica de encendido
- P3** Regulación Capacidad Térmica 2ª etapa



### CORRIENTE DE IONIZACIÓN

La corriente mínima para que funcione el equipo es de  $1,5 \mu\text{A}$ . El quemador genera una corriente claramente superior, tal como para no requerir normalmente ningún control. En el caso de que, de todas formas, se quiera medir la corriente de ionización hay que conectar un microamperímetro en serie al cable del electrodo de ionización.

### POSICIÓN DE LOS ELECTRODOS



## TRANSFORMACIÓN DE METANO A GPL

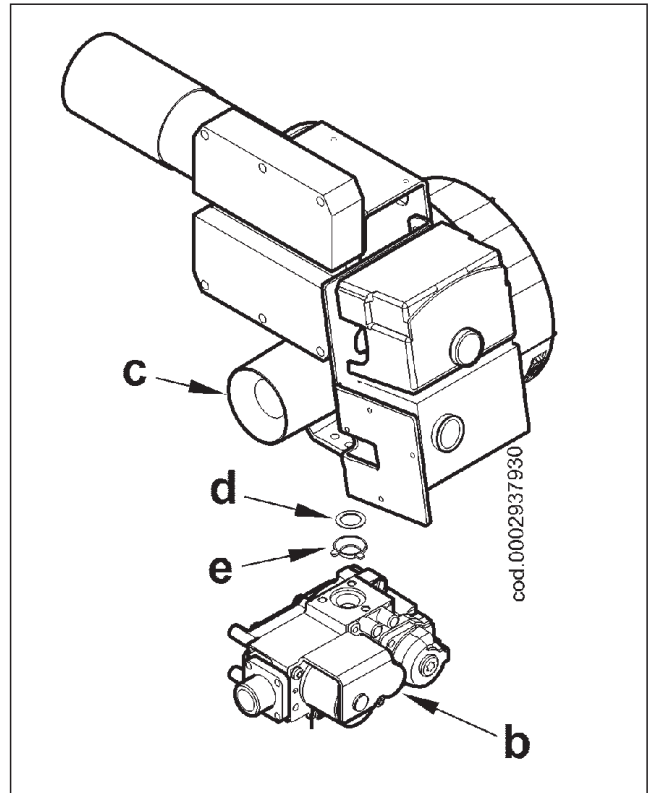
Para el montaje de la boquilla proceder como sigue:

- cerrar la llave del gas y desconectar la junta flexible (a);
- desconectar la válvula del gas (b) el grupo mezclador (c) destornillando los cuatro tornillos de fijación;
- introducir la boquilla para combustible GPL (d) dentro de la junta (e);
- proceder al montaje de los distintos componentes teniendo cuidado de poner correctamente las juntas estancas (e, f);
- una vez terminado el montaje proceder a encender el aparato.

Una vez efectuado el encendido efectuar una prueba de estanqueidad del circuito del gas y verificar que los valores de oxígeno (O<sub>2</sub>%) a potencia máxima y mínima entren en el campo d tolerancia indicado en la tabla de abajo.



**UNA VEZ EFECTUADA LA TRANSFORMACIÓN, APLICAR LA PLACA ADHESIVA "GPL" EN DOTACIÓN EN EL QUEMADOR EN PROXIMIDAD DE LA PLACA DE CARACTERÍSTICAS.**



Valores de O<sub>2</sub> configuraciones para el funcionamiento con metano y GPL

Combustible	O <sub>2</sub> medido con el horno a 100° C aproximadamente a la Capacidad térmica	
	mín.	máx.
Metano	5,0% - 0,3	5,0% - 0,3
G.P.L.	5,5% - 0,3	5,5% - 0,3

## IRREGULARIDADES DE FUNCIONAMIENTO

### IRREGULARIDADES

- El quemador no se enciende.

### SOLUCIÓN

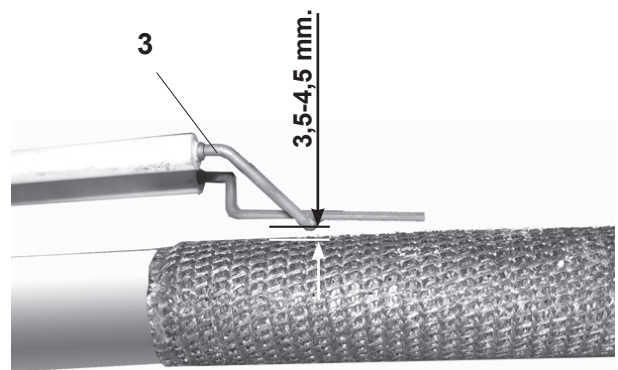
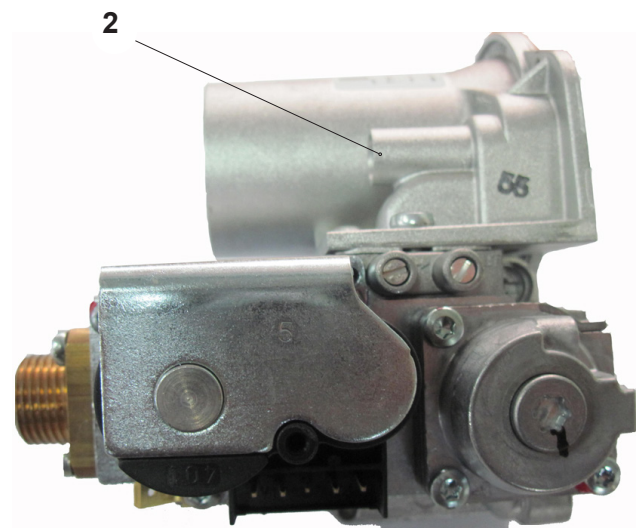
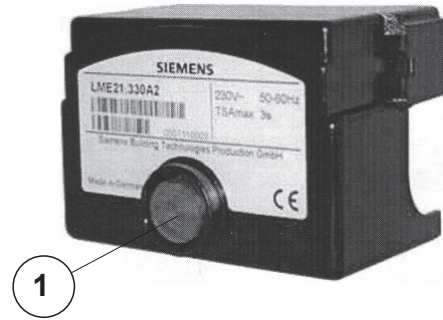
- Verificar la tensión de alimentación;
- Verificar el termostato de regulación (TC);
- Verificar la introducción correcta de los conectores.
- Verificar el buen estado del fusible de red.
- Verificar la presión de entrada del gas (2);
- Pulsar el botón de desbloqueo (1).
- Verificar la apertura de la válvula el gas; si la válvula se abre habrá una caída de presión en el punto (2);
- Verificar los electrodos de encendido (3);
- Verificar que la corriente de ionización es nula.

### IRREGULARIDADES

- El quemador se enciende, la corriente de ionización está presente pero pasado el tiempo de seguridad el quemador se apaga.

### SOLUCIÓN

- Verificar que se haya respetado la posición de fase y neutro.





- Lire attentivement les instructions avant de mettre en fonction le brûleur ou d'effectuer l'entretien.
- Les travaux sur le brûleur et sur l'installation doivent être exécutés seulement par du personnel qualifié qui sera responsable des **normes de sécurité en vigueur**.
- L'alimentation électrique de l'installation doit être coupée avant de commencer les travaux.
- Si les travaux ne sont pas effectués de manière correcte, il y a le risque d'accidents dangereux.

## Déclaration de conformité



CE0085:

*DVGW CERT GmbH, Josef-Winzer Strasse 1-3 – 53123 Bonn (D)*

**Nous déclarons sous notre responsabilité que nos brûleurs à air soufflé de combustibles liquides, gazeux et mixtes, privés et industriels, séries :**

**BPM...; BGN...; BT...; BTG...; BTL...; TBML...; Comist...; GI...; GI...Mist; Minicomist...; PYR...; RINOx...; Spark...; Sparkgas...; TBG...; TBL...; TS...; IBR...; IB...**

**( Variante : ... LX, à faibles émissions NOx )**

**respectent les conditions minimales requises imposées par les Directives Européennes :**

- 2009/142/CE (D.A.G.)
- 2004/108/CE (C.E.M.)
- 2006/95/CE (D.B.T.)
- 2006/42/CE (D.M.)




**et sont conformes aux Normes Européennes :**

- EN 676:2003+A2:2008 (gaz et mixtes, côté gaz)
- EN 267:2009 (fioul et mixtes, côté fioul)

**Cento, mardi 23 juillet 2013**

*Directeur Recherche et Innovation  
Paolo Bologna*

*Directeur Général et  
Administrateur Délégué  
Riccardo Fava*

	<b>DANGER</b>		<b>AVERTISSEMENTS</b>		<b>ATTENTION</b>		<b>INFORMATIONS</b>
---	---------------	---	-----------------------	---	------------------	---	---------------------

RECOMMANDATIONS A L'ATTENTION DEL L'UTILISATEUR .....	2
CARACTÉRISTIQUES TECHNIQUES BPM 10 EVO .....	3
CARACTÉRISTIQUES TECHNIQUES BPM 40 EVO .....	4
DIAGRAMME DE FONCTIONNEMENT / FUNCTIONING DIAGRAM .....	5
DESCRIPTION RAMPE POUR RÉGULATION DE LA PRESSION DU GAZ .....	5
APPARECCHIATURA DI COMANDO E CONTROLLO BRUCIATORI A GAS LME .....	6
RÉGULATION FAN-CONTROL .....	8
POSITION ÉLECTRODES .....	8
COURANT DE IONISATION .....	8
TRANSFORMATION DE MÉTHANE À GPL .....	9
IRRÉGULARITÉS DE FONCTIONNEMENT .....	10



### INTRODUCTION

L'objectif de ses recommandations est de contribuer, lors de l'utilisation, à la sécurité des composants pour installations de chauffage à usage privé et production d'eau chaude à usage sanitaire, en indiquant les comportements qu'il est nécessaire ou opportun d'adopter afin d'éviter que leurs caractéristiques de sécurité d'origine soient compromises par d'éventuelles installations incorrectes, des usages inappropriés, impropres ou irraisonnables. La diffusion des recommandations figurant dans ce guide a aussi pour but de sensibiliser le public des «consommateurs» aux problèmes de sécurité à travers un langage nécessairement technique mais facilement accessible. Le fabricant décline toute responsabilité contractuelle et extra contractuelle en cas de dommages provoqués par des erreurs lors de l'installation ou de l'usage et, dans tous les cas, par un non-respect des instructions fournies par ce fabricant.

### RECOMMANDATIONS GENERALES

- La notice d'instructions est une partie intégrante et essentielle du produit et doit être remise à l'utilisateur. Lire attentivement les recommandations figurant dans la notice car elles fournissent d'importantes indications concernant la sécurité d'installation, d'utilisation et d'entretien. Conserver soigneusement la notice pour toute ultérieure consultation.
  - L'installation de l'appareil doit être effectuée conformément aux normes en vigueur, selon les instructions du fabricant et par du personnel professionnellement qualifié. Par personnel qualifié on entend du personnel ayant les compétences techniques nécessaires dans le secteur des composants d'installations de chauffage à usage privé et la production d'eau chaude à usage sanitaire et, plus particulièrement, les centres de service après-vente agréés par le fabricant. Une mauvaise installation peut provoquer des dommages aux personnes, animaux ou choses, le fabricant déclinant toute responsabilité.
  - Après avoir enlevé tous les emballages, vérifier l'état du contenu. En cas de doute, ne pas utiliser l'appareil et contacter le fournisseur. Les éléments de l'emballage (cage en bois, clous, agrafes, sachets en plastique, polystyrène expansé, etc.) ne doivent pas être laissés à la portée des enfants dans la mesure où ils constituent des sources potentielles de danger. De plus, pour éviter toute pollution, ils doivent être déposés dans des lieux prévus à cet effet.
  - La maintenance doit être effectuée par du personnel qualifié. Utiliser les dispositifs de protection appropriés.
  - Avant d'effectuer toute opération de nettoyage ou d'entretien, débrancher l'appareil du réseau d'alimentation en intervenant sur l'interrupteur de l'installation et/ou sur les organes de coupure appropriés.
  - En cas de panne et/ou de mauvais fonctionnement de l'appareil, le désactiver et ne tenter aucune action de réparation ou d'intervention directe. S'adresser exclusivement à du personnel professionnellement qualifié. L'éventuelle réparation des produits doit être effectuée seulement par un centre de service après-vente agréé par BALTUR en utilisant exclusivement des pièces détachées d'origine. Le non-respect de cette recommandation peut compromettre la sécurité de l'appareil. Pour garantir l'efficacité de ce dernier et pour que son fonctionnement soit correct, il est indispensable de faire effectuer l'entretien périodique par du personnel professionnellement qualifié en respectant les indications du fabricant.
- Si l'appareil doit être vendu ou transféré à un autre propriétaire ou si celui-ci doit déménager et laisser l'appareil, vérifier toujours que la notice accompagne l'appareil afin qu'elle puisse être consultée par le nouveau propriétaire et/ou par l'installateur.
- Pour tous les appareils avec des accessoires en option ou des kits (y compris de nature électrique) il est nécessaire d'utiliser uniquement des

pièces détachées d'origine.

### BRÛLEURS

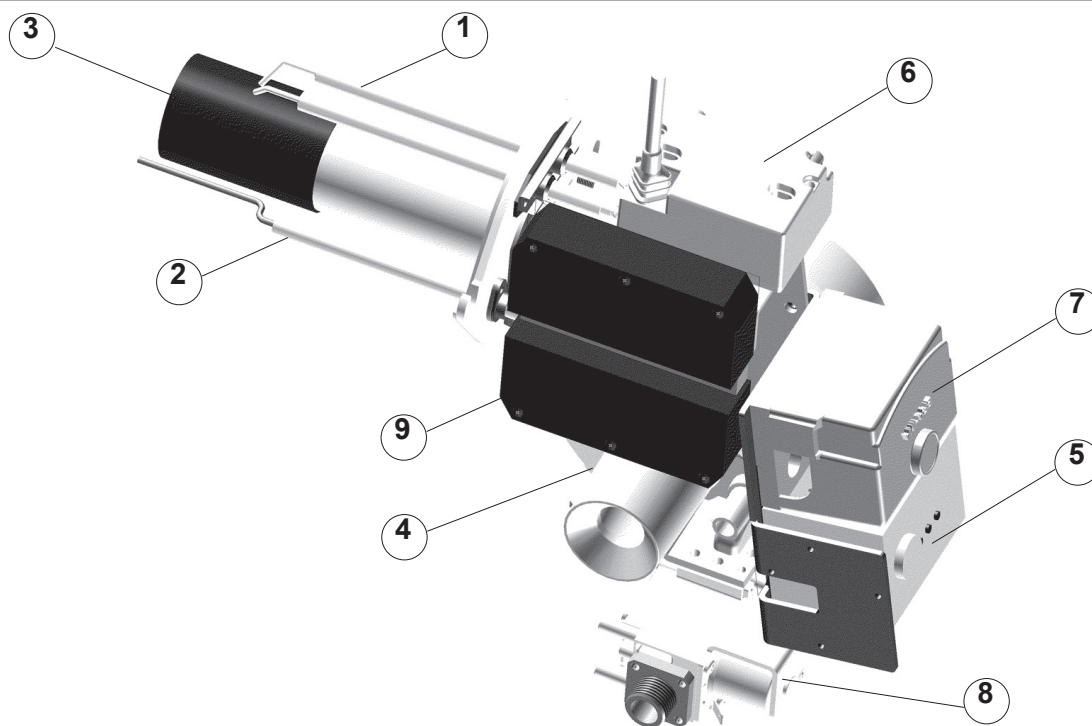
- Cet appareil est uniquement destiné à l'usage pour lequel il a été **expressément conçu** à savoir : appliqué à des chaudières, des générateurs d'air chaud, des fours ou d'autres foyers similaires, situés dans un lieu à l'abri des agents atmosphériques. Tout autre usage est considéré comme impropre et donc dangereux.
- Le brûleur doit être installé dans un local adapté avec des ouvertures minimales d'aération selon ce qui est indiqué par les normes en vigueur ; en tout cas, les ouvertures doivent être suffisantes pour obtenir une combustion parfaite.
- Ne pas obstruer ni réduire la section des grilles d'aspiration d'air du brûleur, il en est de même pour les ouvertures d'aération de la pièce où est installé un brûleur ou une chaudière, afin d'éviter toute situation dangereuse telle que la formation de mélanges toxiques et explosifs.
- Avant de connecter le brûleur, vérifier que les données de la plaquette signalétique correspondent à celles du réseau d'alimentation (électrique, gaz, fioul ou autre combustible).
- Ne pas toucher les parties chaudes du brûleur. Ces dernières, normalement situées à proximité de la flamme et de l'éventuel système de préchauffage du combustible, chauffent durant le fonctionnement et restent chaudes y compris après un arrêt non prolongé du brûleur.
- En cas de décision définitive de ne plus utiliser le brûleur, il est nécessaire de faire effectuer les interventions suivantes par du personnel qualifié :
  - a) Couper l'alimentation électrique en débranchant le câble d'alimentation de l'interrupteur général.
  - b) Couper l'alimentation du combustible avec la vanne manuelle d'interception et démonter les petits volants de commande de leur logement.
  - c) Rendre inoffensifs les éléments qui pourraient constituer des sources potentielles de danger.

### Recommandations particulières

- Vérifier que la personne qui a effectué l'installation du brûleur a fixé solidement ce dernier au générateur de chaleur, de façon que la flamme se forme à l'intérieur de la chambre de combustion du générateur.
- Avant de démarrer le brûleur et au moins une fois par an, faire effectuer les interventions suivantes par du personnel qualifié :
  - a) Étalonner le débit du combustible du brûleur selon la puissance requise par le générateur de chaleur.
  - b) Régler le débit d'air comburant pour obtenir une valeur de rendement de la combustion au moins égale au minimum imposé par les normes en vigueur.
  - c) Effectuer le contrôle de la combustion afin d'éviter la formation de gaz non brûlés nocifs ou polluants au-delà des limites autorisées par les normes en vigueur.
  - d) Vérifier le fonctionnement des dispositifs de réglage et de sécurité.
  - e) Vérifier le fonctionnement du conduit d'évacuation des produits de la combustion.
  - f) À la fin des réglages, contrôler que tous les systèmes de blocage mécanique des dispositifs de réglage sont bien serrés.
  - g) Vérifier que les instructions relatives à l'utilisation et l'entretien du brûleur se trouvent dans le local chaudière.
- En cas de blocages répétés du brûleur, ne pas insister avec les procédures de réarmement manuel mais contacter du personnel professionnellement qualifié pour remédier à cette situation anormale.
- La conduite et l'entretien doivent être effectués exclusivement par du personnel qualifié, dans le respect des dispositions en vigueur.

## CARACTÉRISTIQUES TECHNIQUES BPM 10 EVO

			BPM 10 EVO
PUISSANCE THERMIQUE	MIN	kW	2,0
	MAX	kW	10,0
TENSION			1N-50/60Hz-230V
PUISSANCE ÉLECTROVENTILATEUR		W	80
TRASFORMATEUR D'ALLUMAGE			15kV - 25mA
GAZ NATUREL (G20)			
DEBIT	MIN	m³/h	0,21
	MAX	m³/h	1,05
PRESSION		mbar	20 / 60
GPL			
DEBIT	MIN	m³/h	0,07
	MAX	m³/h	0,39
PRESSION		mbar	37 / 60
GICLEUR		mm	Ø 5

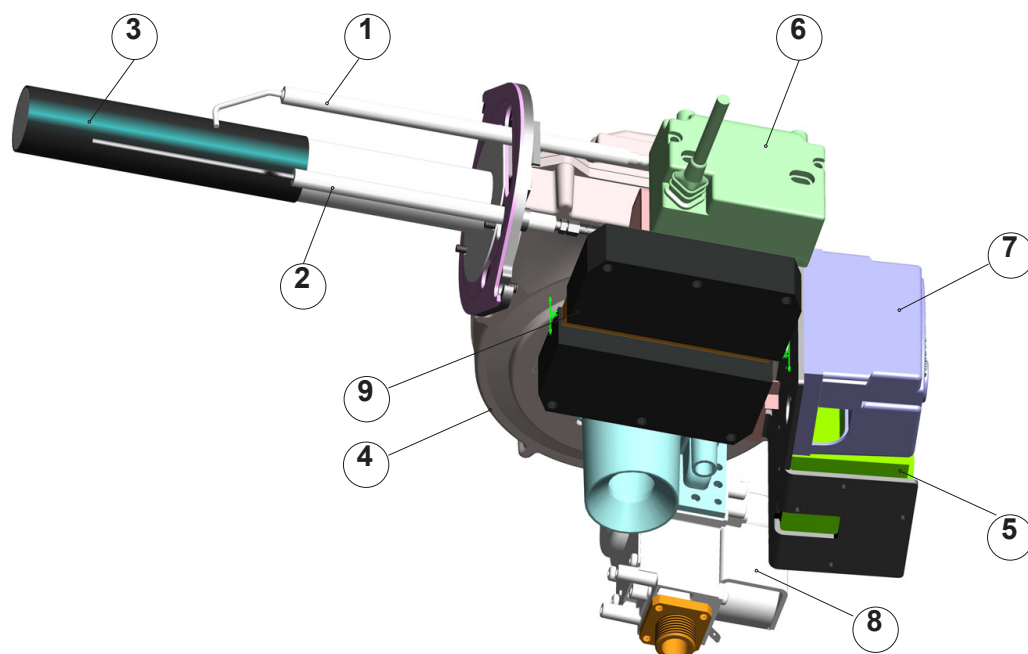


BPM 10EVO

- |                                      |                              |
|--------------------------------------|------------------------------|
| 1) Électrode allumage                | 6) Transformateur d'allumage |
| 2) Électrode ionisation              | 7) Appareillage principal    |
| 3) Brûleur                           | 8) Électrovanne du gaz       |
| 4) Electroventilateur                | 9) Connecteur à 12 pôles     |
| 5) Appareillage Contrôle ventilation |                              |

## CARACTÉRISTIQUES TECHNIQUES BPM 40 EVO

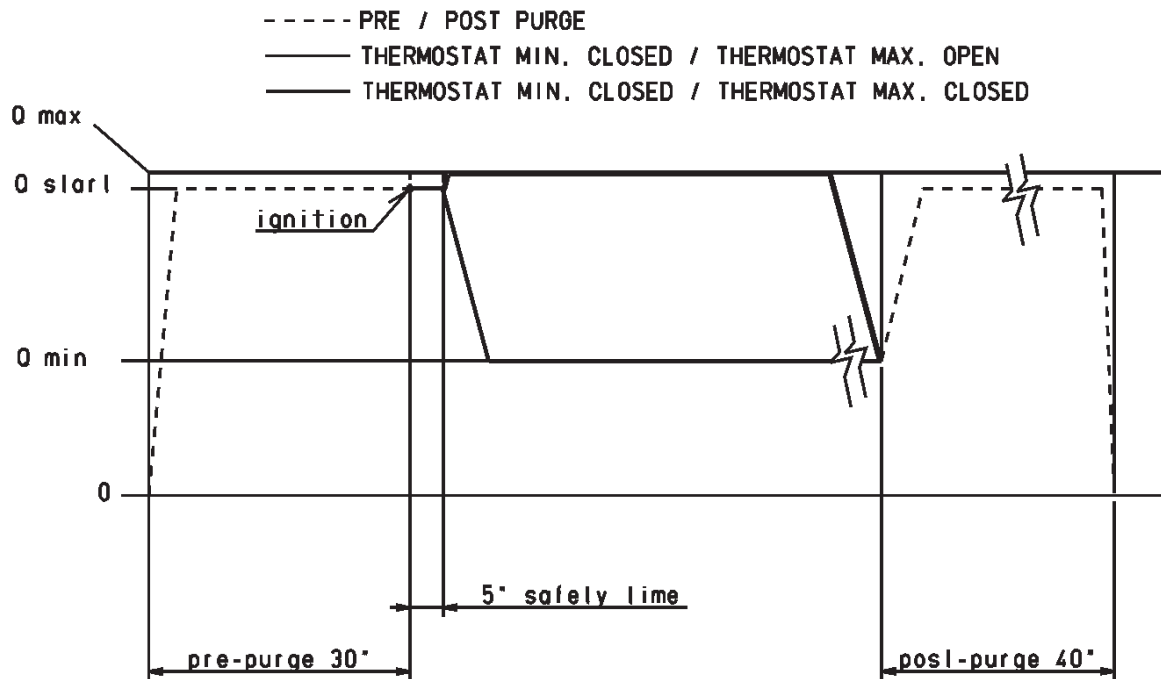
			BPM 40 EVO
PUISSANCE THERMIQUE	MIN	kW	8,5
	MAX	kW	42,5
TENSION			1N-50/60Hz-230V
PUISSANCE ÉLECTROVENTILATEUR		W	80
TRASFORMATEUR D'ALLUMAGE			15kV - 25mA
GAZ NATUREL (G20)			
DEBIT	MIN	m³/h	0,89
	MAX	m³/h	4,30
PRESSION		mbar	20 / 60
GPL			
DEBIT	MIN	m³/h	0,33
	MAX	m³/h	1,66
PRESSION		mbar	37 / 60
GICLEUR		mm	Ø 6,75



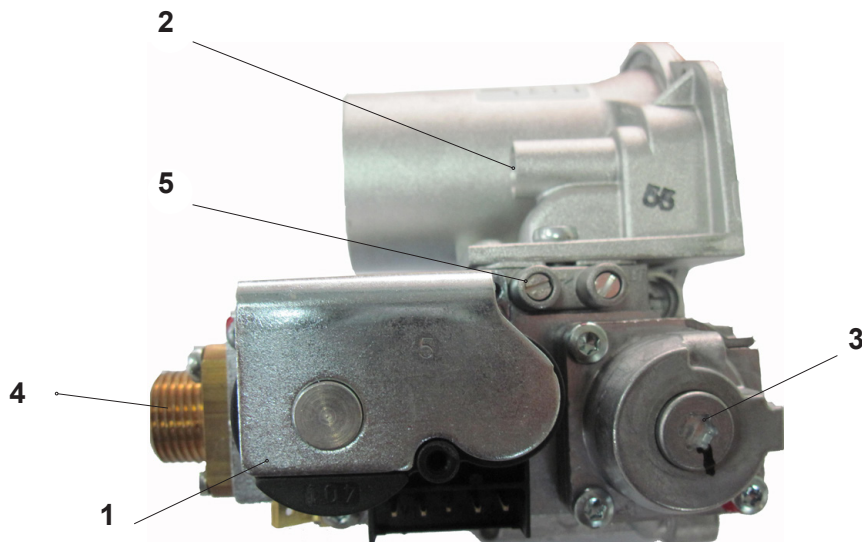
BPM 40EVO

- |                                      |                              |
|--------------------------------------|------------------------------|
| 1) Électrode allumage                | 6) Transformateur d'allumage |
| 2) Électrode ionisation              | 7) Appareillage principal    |
| 3) Brûleur                           | 8) Électrovanne du gaz       |
| 4) Électroventilateur                | 9) Connecteur à 12 pôles     |
| 5) Appareillage Contrôle ventilation |                              |

## DIAGRAMME DE FONCTIONNEMENT / FUNCTIONING DIAGRAM



## DESCRIPTION RAMPE POUR RÉGULATION DE LA PRESSION DU GAZ



valvola BPM 10\_40EVO

- |  |   |
|--|---|
| 1 - Filtre à gaz   | 4 - Entrée gaz  |
| 2 - Régulation pression max. (augmente dans le sens antihoraire, diminue dans le sens horaire) | 5 - Prise de pression entrée gaz                                      |
| 3 - Régulation pression min. (augmente dans le sens horaire, diminue dans le sens antihoraire) | N.B.: Pour la régulation de la pression minimum, enlever le levier A. |



## APPARECCHIATURA DI COMANDO E CONTROLLO BRUCIATORI A GAS LME ...

### Funzionamento, indicazioni, diagnostica



Il pulsante di sblocco «EK...» è l'elemento principale per poter accedere a tutte le funzioni di diagnostica (attivazione e disattivazione), oltre a sbloccare il dispositivo di comando e controllo. Il «LED» multicolore da l'indicazione dello stato del dispositivo di comando e controllo sia durante il funzionamento che durante la funzione di diagnostica

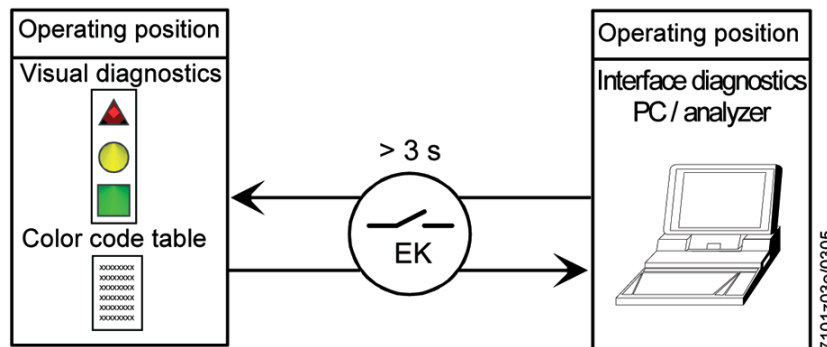
Sia «LED» che «EK...» sono posizionati sotto il pulsante trasparente premendo il quale si procede allo sblocco del dispositivo di comando e controllo.

Possibilità di due funzioni di diagnostica:

1. Indicazione visiva direttamente sul pulsante di sblocco: funzionamento e diagnosi dello stato del dispositivo.
2. Diagnostica con interfaccia: in questo caso è necessario il cavo di collegamento OCI400 che può essere collegato ad un PC con software ACS400, o ad analizzatori gas di differenti costruttori (vedere foglio tecnico 7614).

Indicazione visiva:

Durante il funzionamento sul pulsante di sblocco è indicata la fase in cui il dispositivo di comando e controllo si trova, nella tabella sottostante sono riepilogate le sequenze dei colori ed il loro significato. Per attivare la funzione di diagnosi premere per almeno 3 sec. il pulsante di sblocco un lampeggio veloce di colore rosso indicherà che la funzione è attiva (vedere foglio dati 7614); analogamente per disattivare la funzione basterà premere per almeno 3 sec. il pulsante di sblocco, (la commutazione verrà indicata con luce gialla lampeggiante).



Indicazioni dello stato del dispositivo di comando e controllo

Condizione	Sequenza colori	Colori
Condizioni di attesa TW, altri stati intermedi	.....	Nessuna luce
Fase di accensione	● ○ ● ○ ● ○ ●	Giallo intermittente
Funzionamento corretto, intensità di corrente rilevatore fiamma superiore al minimo ammesso	■ ■ ■ ■ ■ ■ ■	Verde
Funzionamento non corretto, intensità di corrente rilevatore fiamma inferiori al minimo ammesso	■ ○ ■ ○ ■ ○ ■	Verde intermittente
Diminuzione tensione di alimentazione	● ▲ ● ▲ ● ▲ ● ▲	Giallo e Rosso alternati
Condizione di blocco bruciatore	▲ ▲ ▲ ▲ ▲ ▲ ▲	Rosso
Segnalazione guasto (vedere legenda colori)	▲ ○ ▲ ○ ▲ ○ ▲ ○	Rosso intermittente
Luce parassita durante l'accensione del bruciatore	■ ▲ ■ ▲ ■ ▲ ■ ▲	Verde Rosso alternati
Lampeggio veloce per diagnostica	▲ ▲ ▲ ▲ ▲ ▲ ▲ ▲	Rosso lampeggiante rapido

○ Nessuna luce    ▲ Rosso    ● Giallo    ■ Verde

FRANÇAIS

## Diagnosi della causa di malfunzionamento e blocco

In caso di blocco bruciatore nel pulsante di sblocco sarà fissa la luce rossa.

Premendo per più di 3 sec. la fase di diagnosi verrà attivata (luce rossa con lampeggio rapido), nella tabella sottostante viene riportato il significato della causa di blocco o malfunzionamento in funzione del numero di lampeggi (sempre di colore rosso).

Premendo il pulsante di sblocco per almeno 3 sec. si interromperà la funzione di diagnosi (per dettagli vedere foglio tecnico 7614).

Lo schema sotto riportato indica le operazioni da eseguire per attivare le funzioni di diagnostica.

Indicazione ottica	“AL” al morsetto 10	Possibile cause
2 lampeggi ●●	On	Assenza del segnale di fiamma alla fine del tempo di sicurezza «TSA» - Malfunzionamento valvole combustibile - Malfunzionamento rilevatore fiamma - Difettosità nella taratura del bruciatore, assenza di combustibile - Mancata accensione difettosità trasformatore di accensione
3 lampeggi ●●●	On	- Malfunzionamento pressostato aria LP - Mancanza segnale pressostato dopo T10 - Contatto del pressostato LP incollato in posizione di riposo
4 lampeggi ●●●●	On	Luce estranea durante la fase di accensione
5 lampeggi ●●●●●	On	- Assenza segnale pressostato aria LP - Contatto del pressostato LP incollato in posizione di lavoro
6 lampeggi ●●●●●●	On	Non utilizzata
7 lampeggi ●●●●●●●	On	Assenza del segnale di fiamma durante funzionamento normale, ripetizione accensione (limitazione nel numero delle ripetizioni dell'accensione) - Anomalia delle valvole combustibile - Anomalie del rilevatore fiamma - Difettosità nella taratura del bruciatore
8 lampeggi ●●●●●●●●	On	Non utilizzata
9 lampeggi ●●●●●●●●●	On	Non utilizzata
10 lampeggi ●●●●●●●●●●	Off	Problemi di cablaggio elettrico o danneggiamenti interni al dispositivo
14 lampeggi ●●●●●●●●●●●●●●	Off	CPI contatto non chiuso

- In condizioni di diagnosi di anomalia il dispositivo rimane disattivato. il bruciatore è spento.

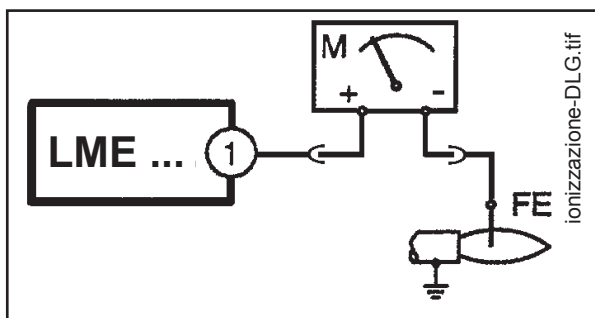
- La segnalazione di allarme «AL» è sul morsetto 10 che è sotto tensione per riattivare il dispositivo e iniziare un nuovo ciclo procedere premendo per 1 sec. (< 3 sec) il pulsante di sblocco.

## RÉGULATION FAN-CONTROL



### Position potentiomètres

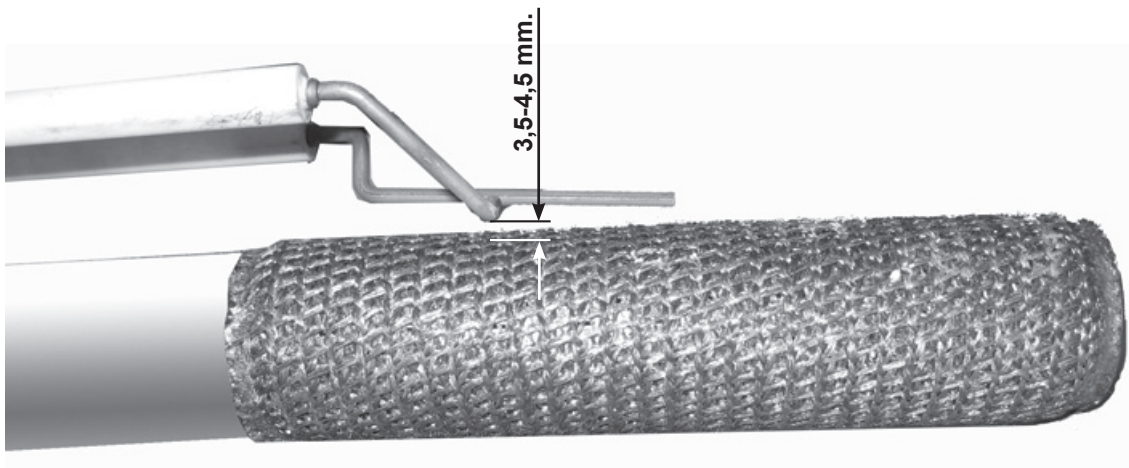
- P1** Régulation du Débit Thermique 1° stade
- P2** Régulation du Débit Thermique d'allumage
- P3** Régulation du Débit Thermique 2° stade



### COURANT DE IONISATION

Le courant minimum pour faire fonctionner l'appareillage est 1,5  $\mu$ A. Le brûleur fournit un courant nettement supérieur, au point de n'exiger généralement aucun contrôle. Si l'on souhaite toutefois mesurer le courant d'ionisation, il faut raccorder un microampèremètre en série au fil de l'électrode d'ionisation.

### POSISTION ÉLECTRODES





## TRANSFORMATION DE MÉTHANE À GPL

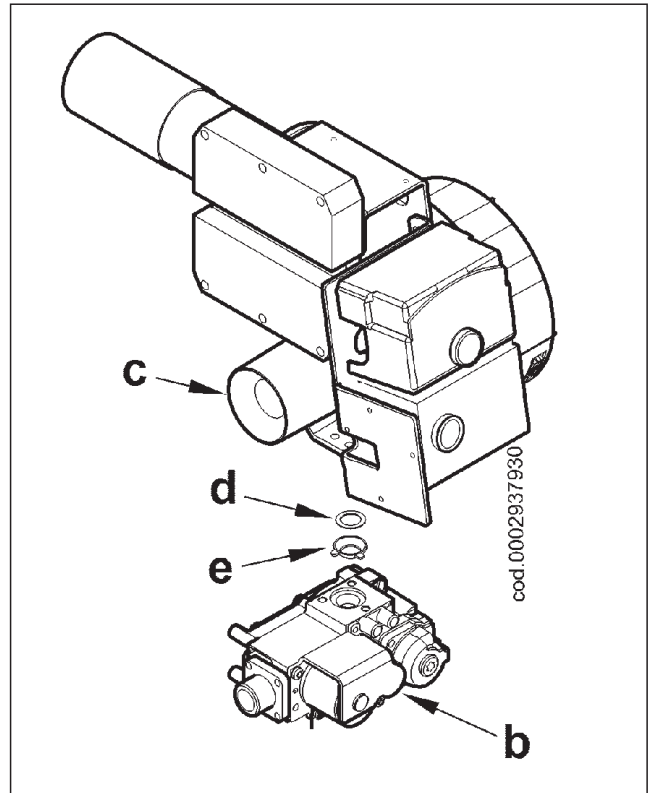
Pour le montage du gicleur, procéder comme suit:

- fermer le robinet du gaz et déconnecter le joint flexible (a);
- Déconnecter la vanne gaz (b) du groupe mitigeur (c) en dévissant les quatre vis de fixation;
- insérer le gicleur pour combustible GPL (d) à l'intérieur du joint (e);
- procéder au montage des différents composants en prenant soin de positionner correctement les joints d'étanchéité (e, f);
- une fois le montage terminé, allumer l'appareil.

Après avoir allumé l'appareil, effectuer un test d'étanchéité du circuit gaz et vérifier que les valeurs d'oxygène ( $O_2$  %) à puissance maximum et minimum rentrent dans le champ de tolérance indiqué dans le tableau du dessous.



**UNE FOIS LA TRANSFORMATION RÉALISÉE, COLLER L'ÉTIQUETTE ADHÉSIVE « GPL » SUR LE BRÛLEUR À PROXIMITÉ DE LA PLAQUE INDIQUANT LES CARACTÉRISTIQUES DE L'APPAREIL.**



Valeurs d' $O_2$  imposées pour fonctionnement à méthane et GPL

Combustible	$O_2$ mesuré avec four à 100°C environ au Débit thermique	
	min	max
Méthane	5,0% - 0,3	5,0% - 0,3
G.P.L.	5,5% - 0,3	5,5% - 0,3

## IRRÉGULARITÉS DE FONCTIONNEMENT

### IRREGULARITÉ

- Le brûleur reste éteint.

### REMÈDE

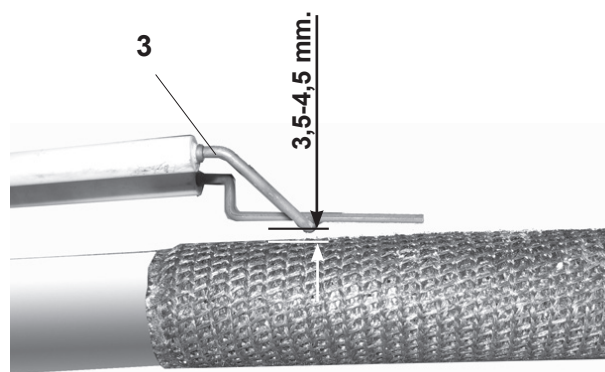
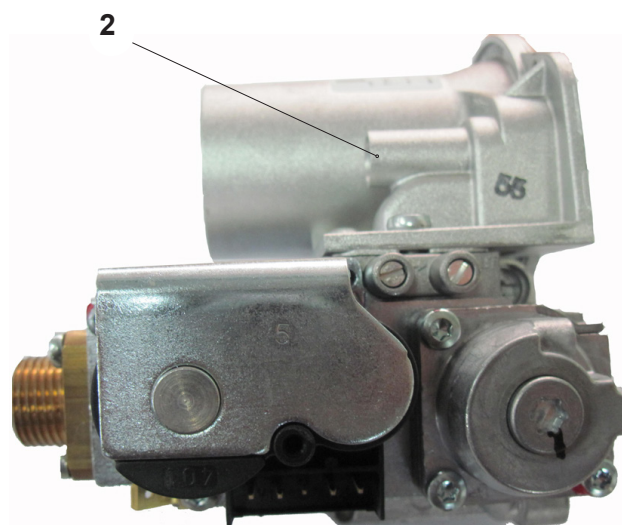
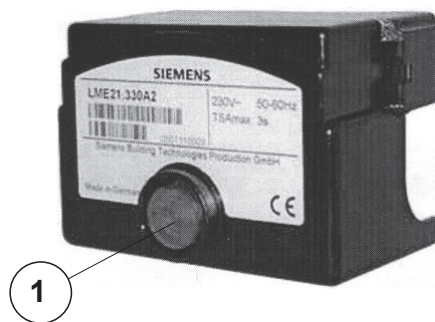
- Vérifier la tension d'alimentation ;
- Vérifier le thermostat de régulation (TC) ;
- Vérifier que les connecteurs soient correctement insérés.
- Vérifier l'intégrité du fusible de réseau.
- Vérifier la pression entrée gaz (2);
- Appuyer sur le bouton de déblocage (1).
- Vérifier l'ouverture de la vanne gaz; si la vanne s'ouvre, il y aura une chute de pression dans le point (2);
- Vérifier les électrodes d'allumage (3);
- Vérifier si le courant d'ionisation est nul.

### IRREGULARITÉ

- Le brûleur s'allume, le courant d'ionisation est présent, mais, après le temps de sécurité, le brûleur s'éteint.

### REMÈDE

- Vérifier que la position de phase et de neutre ait bien été respectée.







Baltur S.p.A.  
Via Ferrarese, 10  
44042 Cento (Fe) - Italy  
Tel. +39 051-6843711  
Fax: +39 051-6857527/28  
[www.baltur.it](http://www.baltur.it)  
[info@baltur.it](mailto:info@baltur.it)

NUMERO VERDE

**800 335533**

- Il presente catalogo riveste carattere puramente indicativo. La casa, pertanto, si riserva ogni possibilità di modifica dei dati tecnici e quant'altro in esso riportato.
- Technical data in this brochure are given as information only. Baltur reserves the right to change specification, without notice.
- El presente catálogo tiene carácter puramente indicativo. La Casa, por lo tanto, se reserva cualquier posibilidad de modificación de datos técnicos y otras anotaciones.
- Ce manuel revêt caractère purement indicatif. La maison se réserve la possibilité de modifier des données techniques et de tous autres informations dans celui a indiquées.