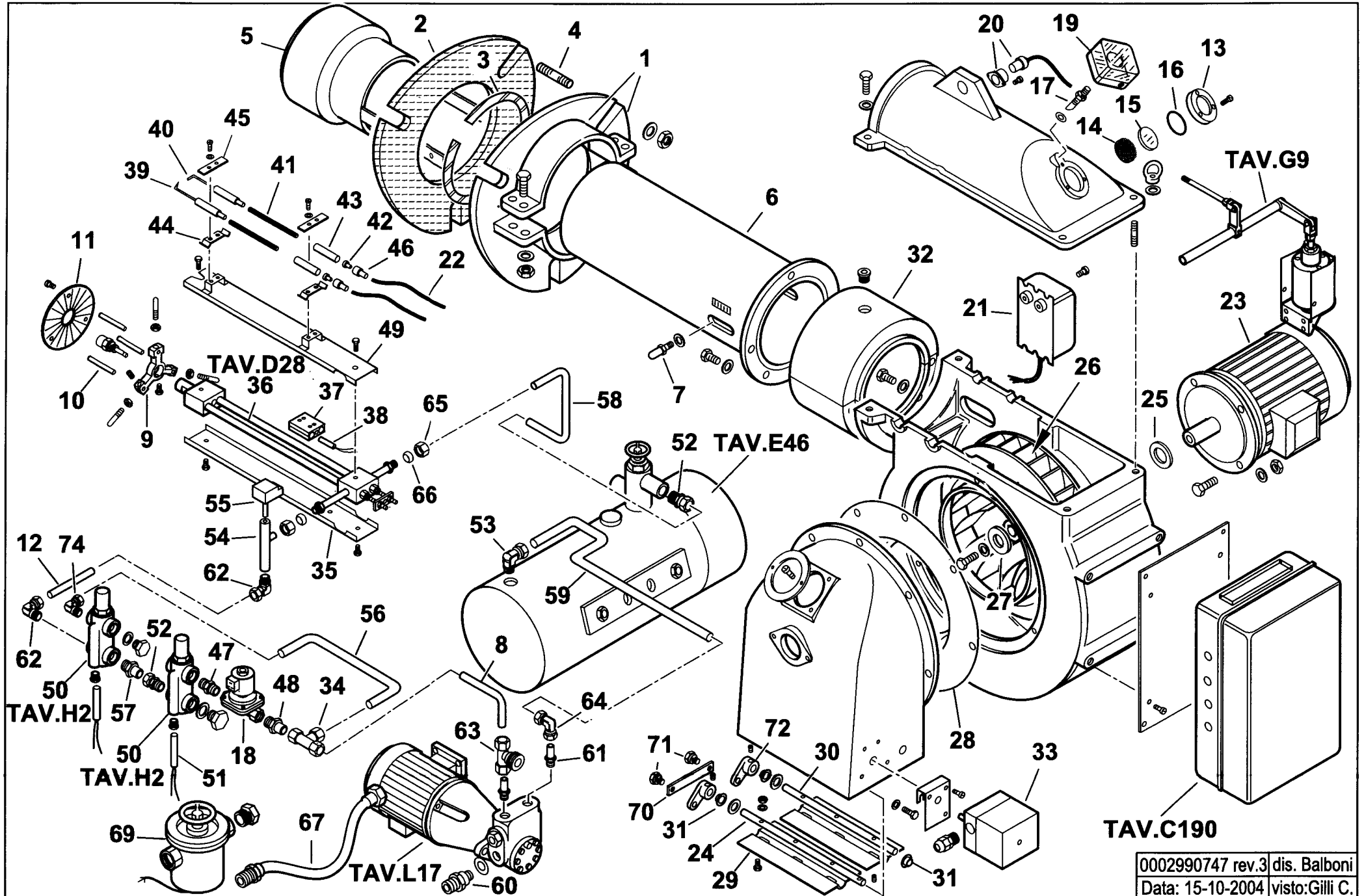


BT 300 DSNM-D

cod.2520010



0002990747 rev.3 dis. Balboni
Data: 15-10-2004 visto: Gilli C.

2520010

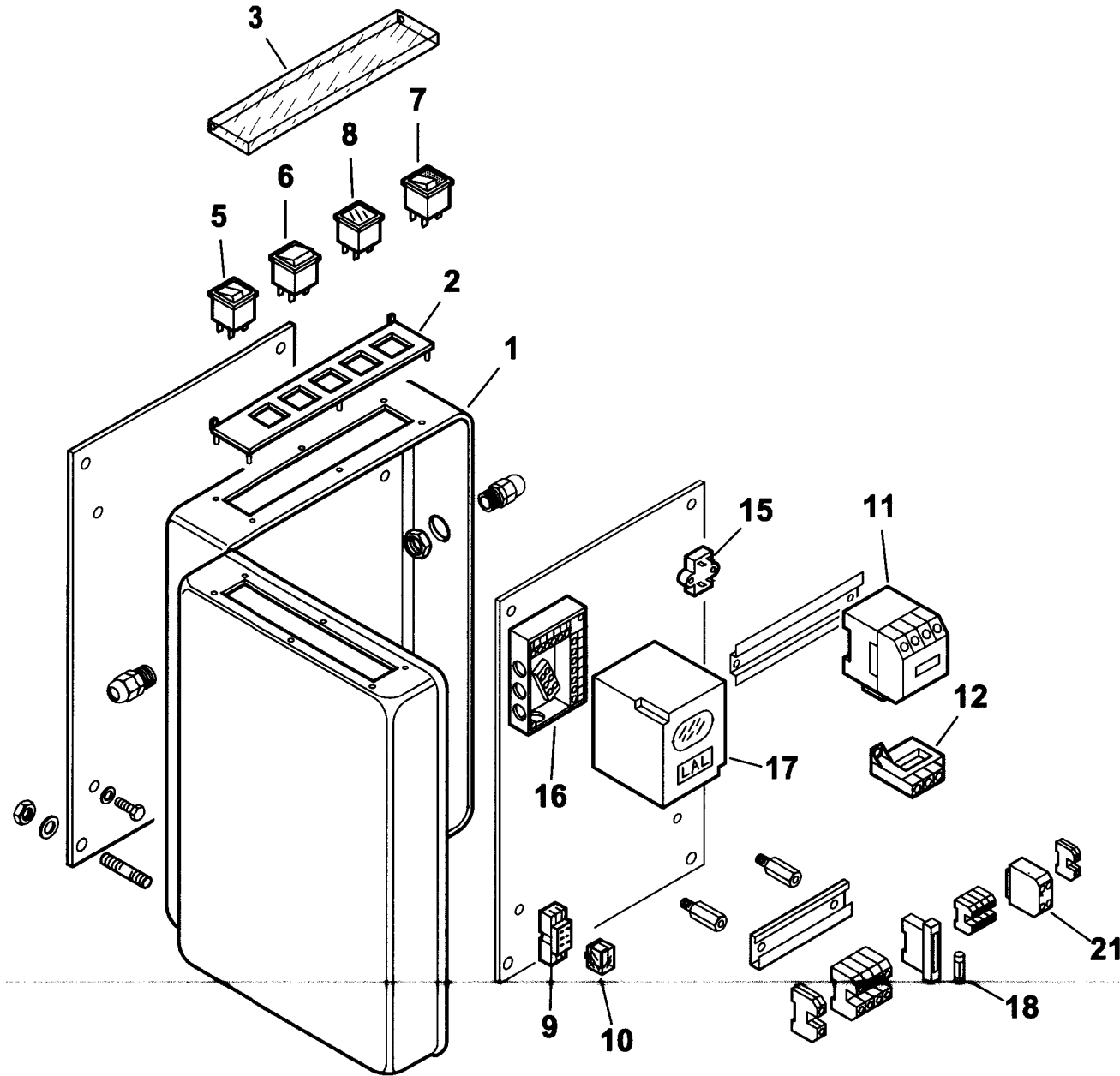
BT 300 DSNM-D

Rif.	Codice	Descrizione
1	0006020159	FLANGIA
2	17791	GUARNIZIONE
3	23215	CORDONE
4	17888	PRIGIONIERO M20 X 108
5	44128	DIFFUSORE
6	13356	CANNOTTO
7	18476	NOTTOLINO
8	13434	TUBO RITORNO RW-P
9	27655	SOPPORTO
10	37904	PERNO
11	44129	DISCO FRESATO
12	13432	TUBO RITORNO GT-VR
13	38611	ANELLO
14	38610	VETRINO FUME'
15	38609	VETRINO BIANCO
16	23299	GUARNIZIONE
17	18722	NIPPLO
18	5249	ELETTROVALVOLA 322H7106
	95069	BOBINA
19	30245	PRESSOSTATO
20	30864	FOTO LANDIS QRB3
21	57024	TRASFORMATORE 14 KV
22	30223	CAVO
23	30104	MOTORE KW 7,5
24	57102	PERNO
25	29364	SPESSORE
26	29361	VENTOLA
27	17887	PIATTELLO
28	13028	ANELLO
29	57029	FARFALLA
30	57033	PERNO
31	34314	BOCCOLA
32	13345	PROLUNGA
33	31380	MOTORINO
34	31423	RACCORDO WOSS D.15 T
35	44133	PROTEZIONE INFERIORE
36	44100	GRUPPO POLVERIZZATORE

esploso 0002990747 rev.3

Rif.	Codice	Descrizione
37	27633	MORSETTO
38	27622	RESISTENZA 60W
39	27778	ELETTRODO SINISTRO
40	27779	ELETTRODO DESTRO
41	45072	PROLUNGA
42	18115	ATTACCO
43	19424	ISOLATORE
44	34459	STAFFA
45	61299	PIASTRINA
46	0005060037	SOPPRESSORE
47	18858	NIPPLO 1/4" X 3/8"
48	13373	RACCORDO PER ATTACCO WOSS D.15 X 1/4"
49	44132	PROTEZIONE SUPERIORE
50	16325	VALVOLA REGOLAZIONE 1/2" X 3/8"
51	23783	RESISTENZA 20W
52	23076	RACCORDO WOSS D.15 - 1/2"
53	23082	RACCORDO WOSS D.18 - 1/2" GOMITO
54	57075	GUAINA
55	23240	TERMOSTATO TC2
56	13433	TUBO RITORNO VR-RW D.15
57	57058	RACCORDO PER ATTACCO WOSS D.15 X 1/2"
58	44146	TUBO MANDATA S-GP D.15
59	13431	TUBO MANDATA P-S D.18
60	44043	NIPPLO 3/4" X 1"1/2"
61	44136	RACCORDO
62	23075	RACCORDO WOSS D.15 - 1/2" GOMITO
63	44131	ATTACCO TUBO 1"1/2 - 3VIE
64	23081	RACCORDO WOSS D.18 GOMITO
65	23832	DADO
66	23825	OGIVA D.15
67	18889	TUBO FLESSIBILE 1"1/2 X 1500
69	31186	FILTRO NAFTA DENSA 2" AUTOPULENTE
70	29498	ASTA
71	35619	NOTTOLINO
72	35677	LEVA
74	0005150040	RACCORDO WOSS D.15-3/8" GOMITO

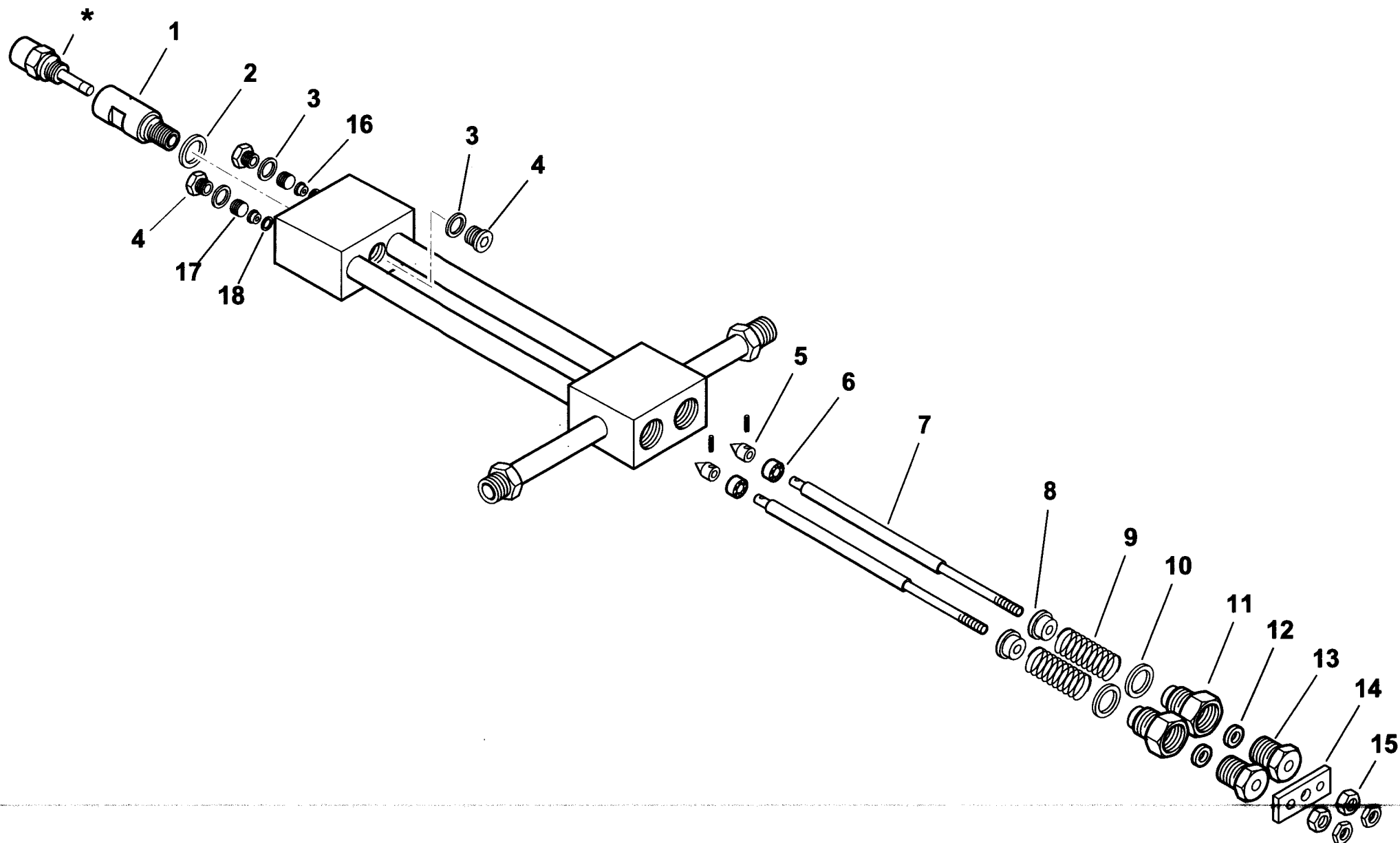
900124 -QUADRO ELETTRICO - CONTROL PANEL - CUADRO ELECTRICO - APPAREILLAGE ELECTRIQUE - SCHALTGERAETE



0002991558 rev.2 | dis.Balboni
Data: 04-11-2004 | visto:Gilli C.

TAV.C190

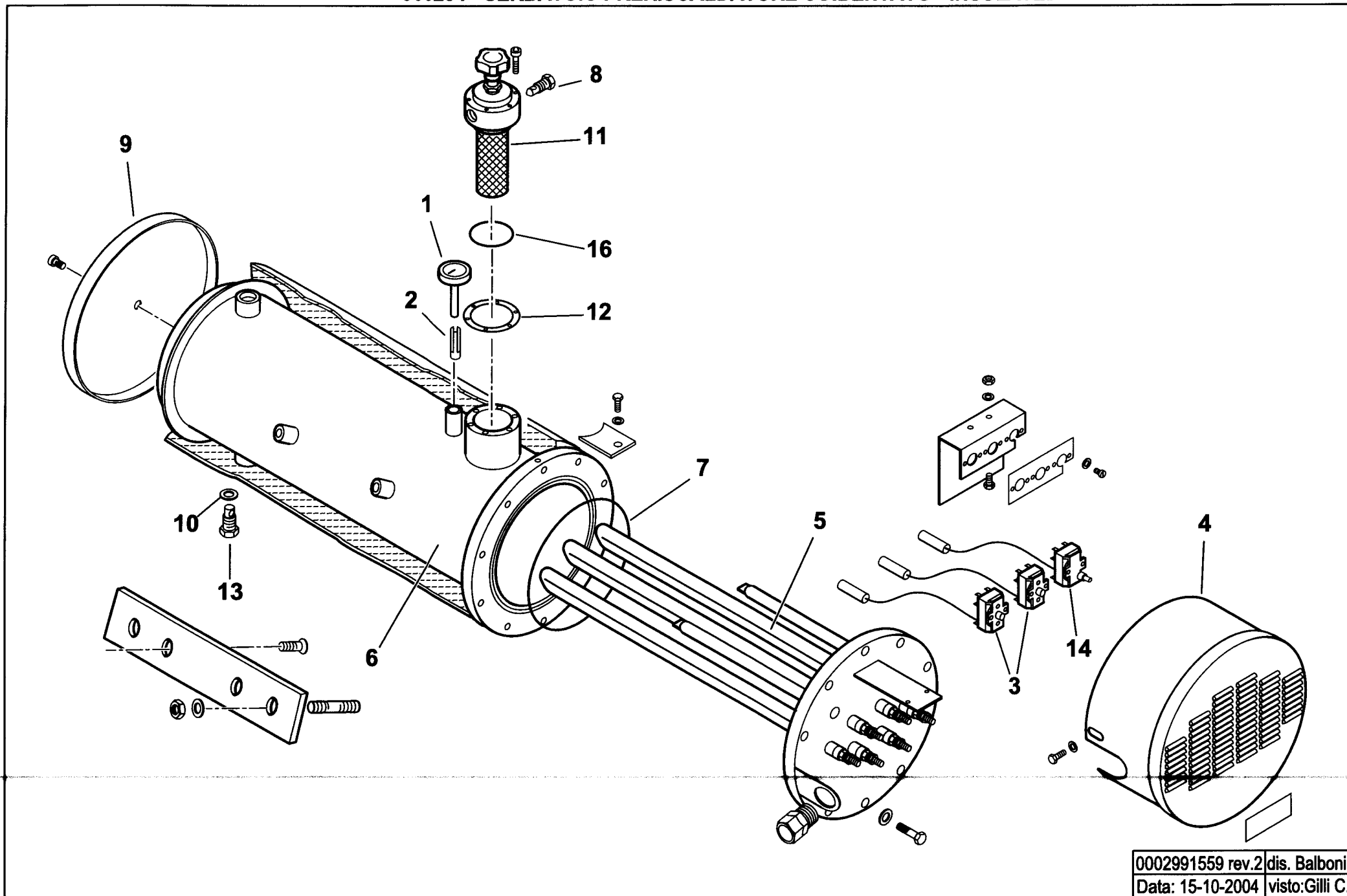
44100 GRUPPO POLVERIZZATORE - NOZZLE ASSEMBLY - LIGNE GICLEUR - DUESENGESTAENGE



0002990354rev.2	dis.Balboni
Data: 26-06-2003	visto:Gilli C.

TAV.D28

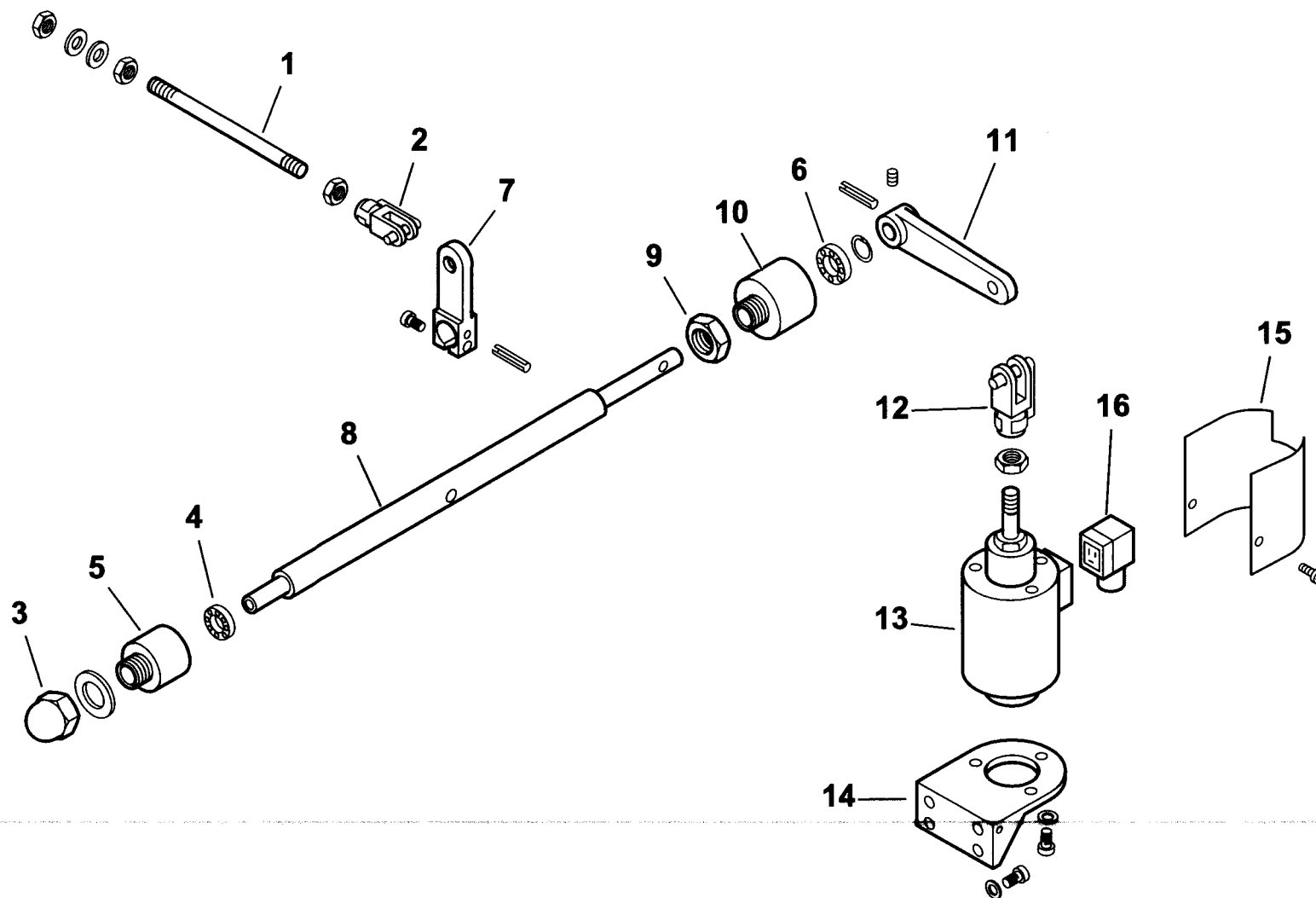
900234 - SERBATOIO PRERISCALDATORE COIBENTATO - INSULATED PREHEATER TANK



0002991559 rev.2 dis. Balboni
Data: 15-10-2004 visto: Gilli C.

TAV.E46

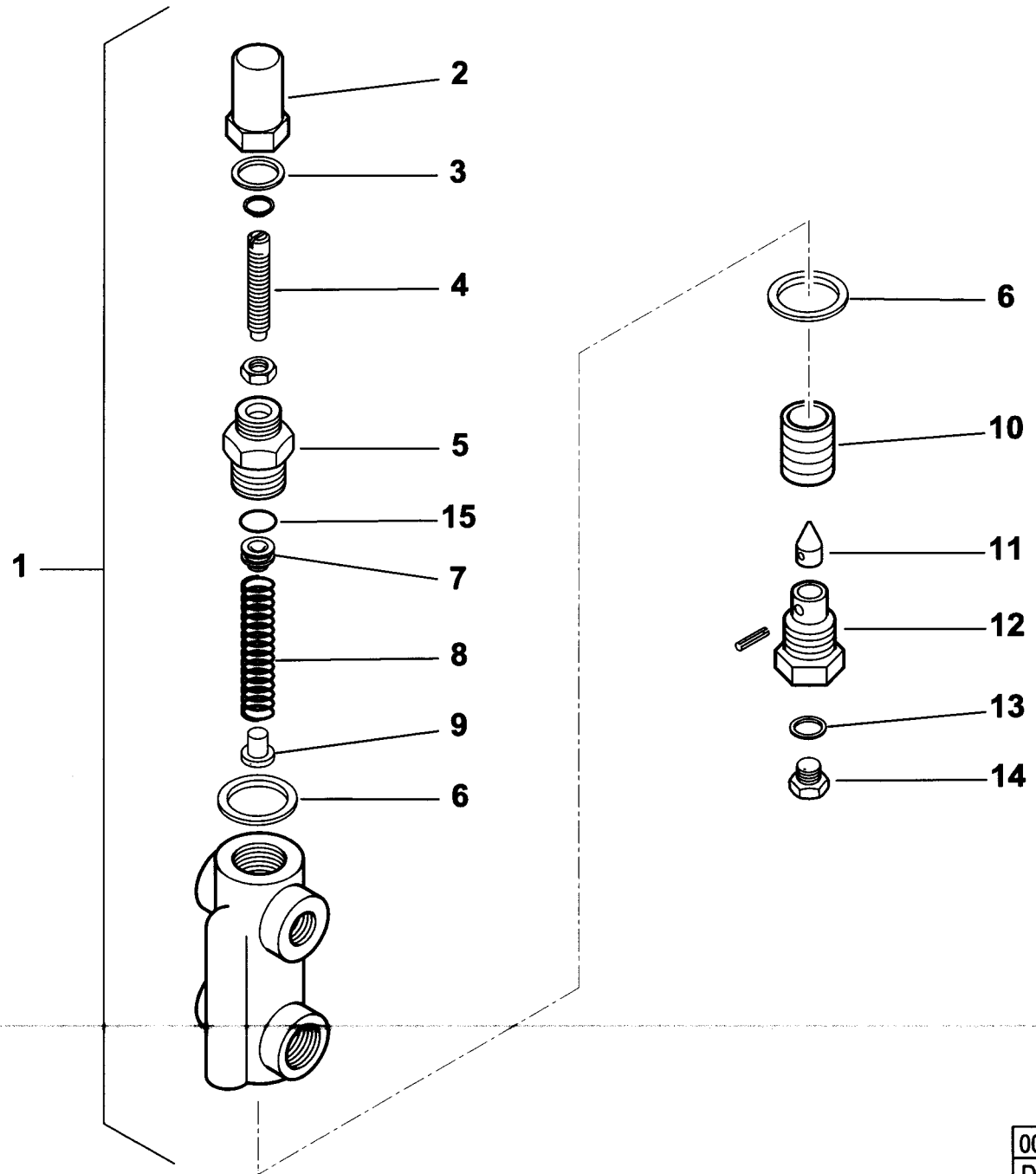
900029-GRUPPO MAGNETE - MAGNET GROUP - GROUPE MAGNETO - MAGNETMASCHINENSATZ



0002990695 rev.1	dis.Balboni
Data: 20-06-2001	visto:Gilli C.

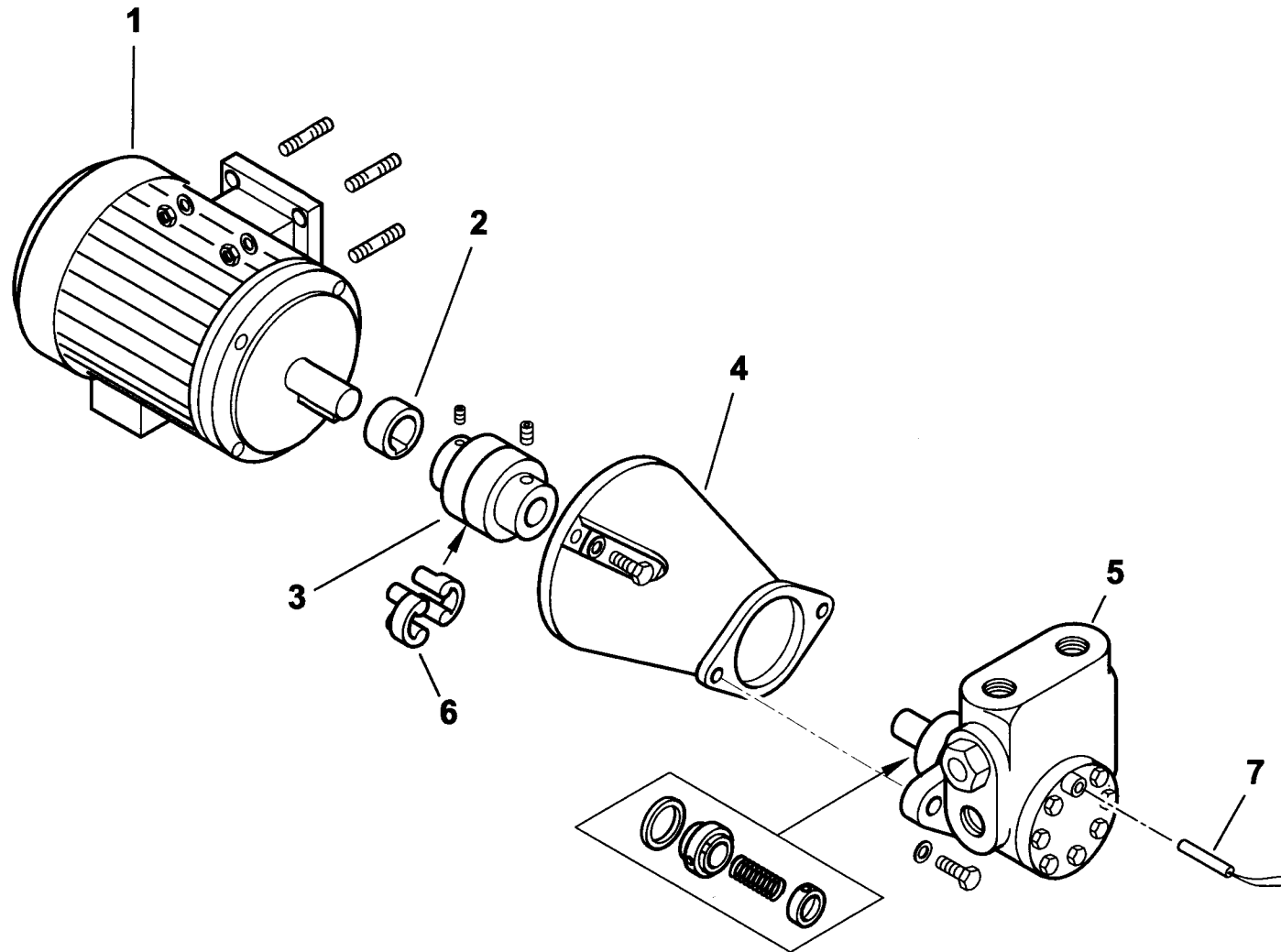
TAV.G9

16325 - VALVOLA REGOLATRICE di PRESSIONE - PRESSURE REGULATING VALVE - REGULADOR de PRESION



0002990659 rev.2 | dis. Balboni
Data: 14-11-2000 | visto: Gilli C

900039 - GRUPPO MOTORE POMPA - PUMP MOTOR GROUP - GRUPO MOTOR BOMBA (kW 2,2- 50Hz)



0002990748 rev.2	dis.Balboni
Data: 27-10-2004	visto:Gilli C.

900039 Gruppo motore-pompa kW 2,2-1000/D

Rif.	Codice	Descrizione
1	30890	MOTORE kW 2,2 -50Hz
2	0015020064	DISTANZIALE
3	0006020170	GIUNTO
4	38535	SOPPORTO
5	0005060070	POMPA HP 1000 VBHRP.D.4.1.0
6	17886	PARASTRAPPO
7	0005060006	RESISTENZA D.8x60 150W

esploso 0002990748 rev.2

Rif.	Codice	Descrizione