

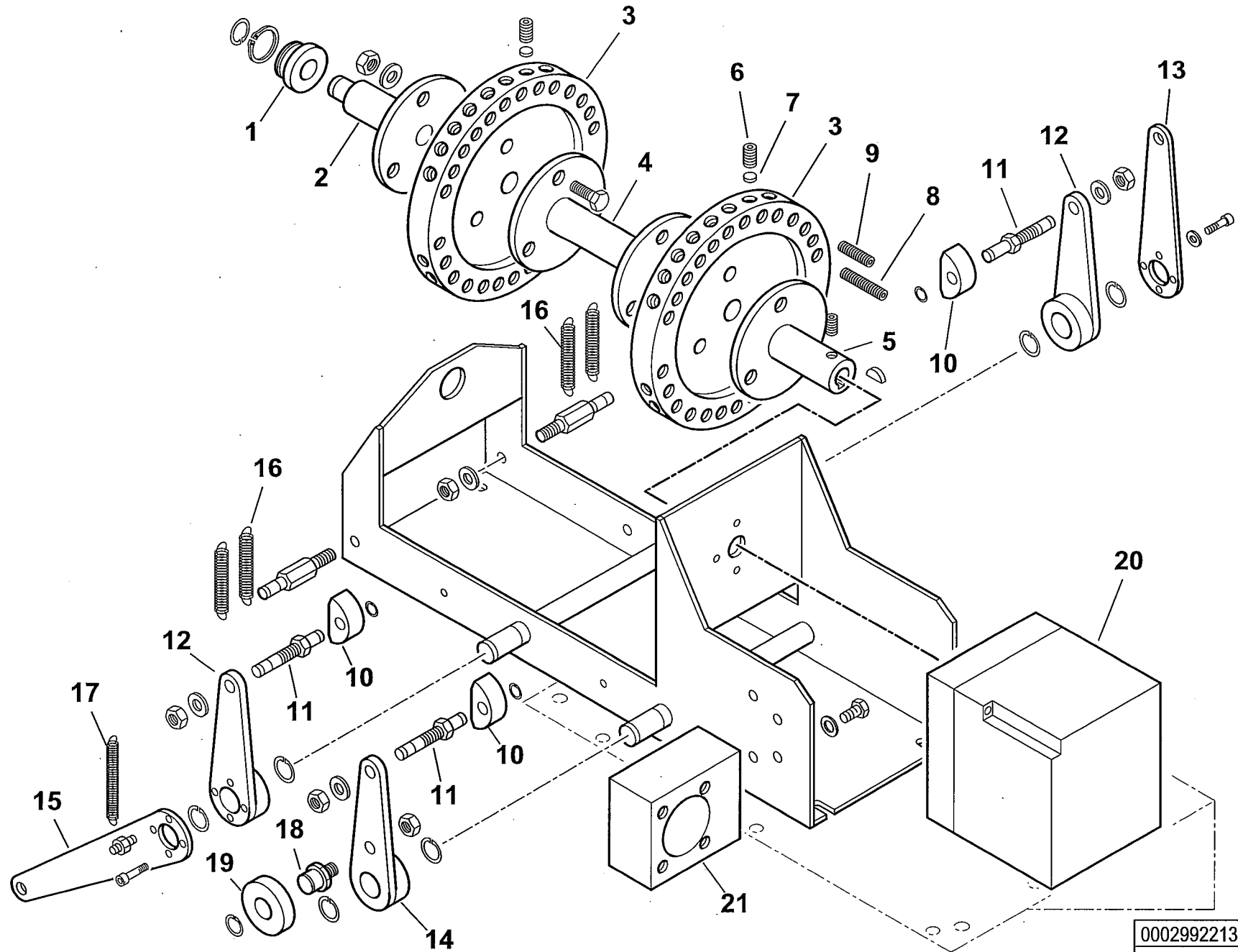
+TAV.C270
+TAV.E61

6553010 GI 1000 DSPN-D 50Hz

plosa 0002992192 Rev.4

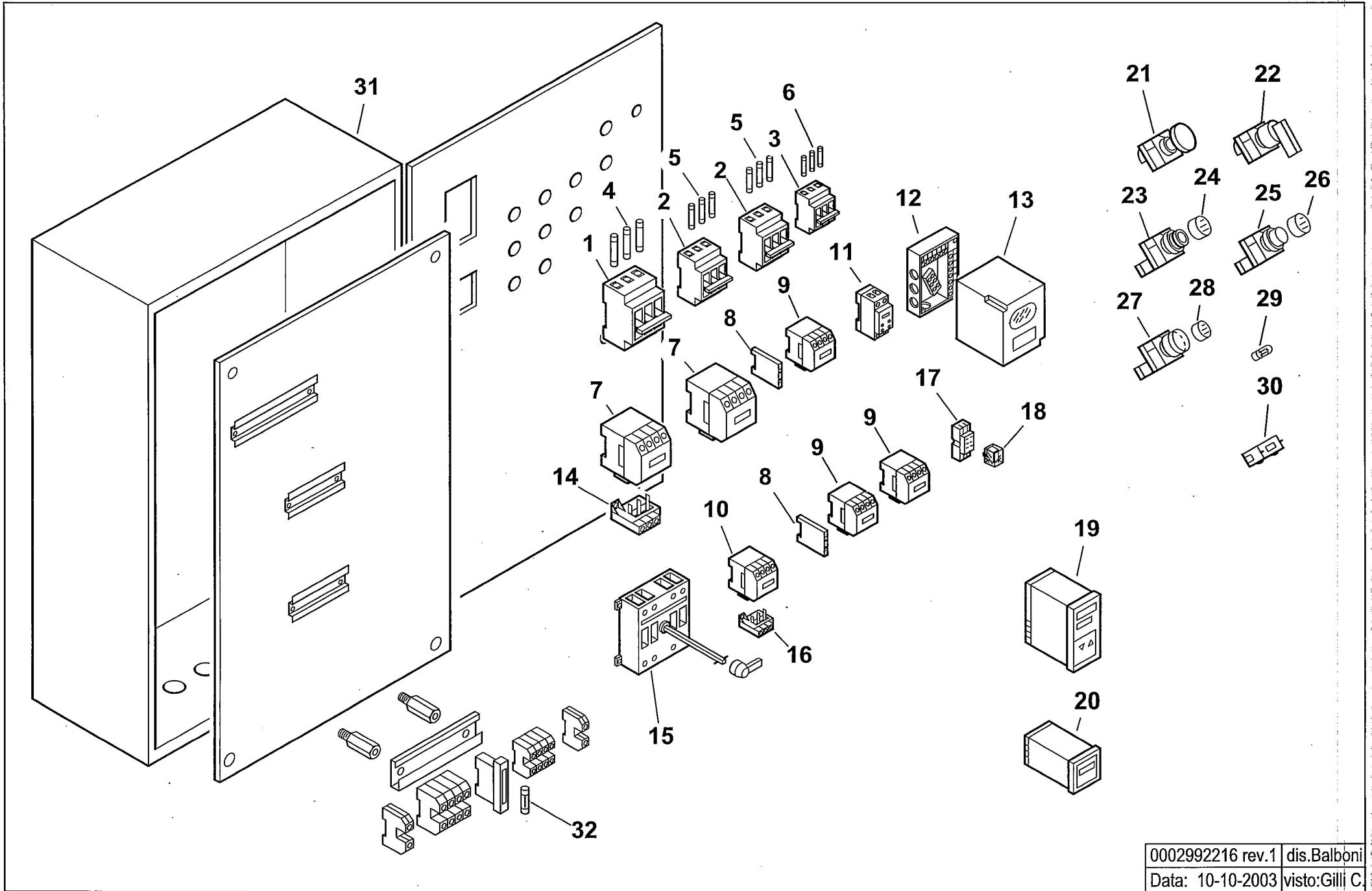
Rif.	Codice	Descrizione	Rif.	Codice	Descrizione	Rif.	Codice	Descrizione
1	0022040005	FLANGIA CERNIERA CANNOTTO	34	0005060037	SOPPRESSORE A FILO 5000 OHM	67	0022030196	FARFALLA ARIA GI1000LX
2	0022040004	FLANGIA CERNIERA BRUCIATORE	35	30223	CAVO A.T. 1 MMQ D.7	68	0022030202	TIRANTE CON SNODI M8 L.109,5
3	0022030007	PERNO CERNIERA 40X590	36	15995	TRASF.RE GAS 8KV-30MA 230/500V	69	0015010049	NOTTOLINO MOLLA M8X22 FEM.
4	0022010028	FLANGIA ATT.BRUCIATORE	37	0022030037	VENTOLA D.630X60 (12PALE	70	53029	MOLLA 145X11X1,5
5	0022010029	GUARN.NE FLANGIA 805X493	38	0022030036	PIATTELLO FISS.GIO VENTOLA	71	0022030195	PROTEZIONE CONVOGLIATORE
6	0022030131	PRIGIONIERO M16X72	39	0022030111	FLANGIA MOTORE GI1000	72	16265	SPESSORE OT. 25X12X2
7	0022010023	DIFFUSORE GI1000	40	0005010093	MOTORE TRIF. KW22 400/	73	49421	MOLLA 65X8,5
8	0022010002	AS.CANNOTTO GI1000	41	30837	FOTO LANDIS QRA2	74	35620	NOTTOLINO MOLLA M6X22
9	0022010008	DIFFUSORE INTERNO	42	18722	NIPPLO PRES.TO 1/4"X48	75	19555	ARTICOLAZIONE ASSIALE
10	0022010007	ASTA SOP. DIF. INT. GI1000	43	0005040117	PRESSOSTATO KROMS. DG 500	76	18695	ARTICOLAZIONE ROTULA
11	0015200178	BOCCOLA LUBRIFLON 12X21X5	44	31492	TUBO IN PVC 4X6	77	0022030048	ASTA REG.NE M8X800
12	0022030025	VITE FISSAGGIO DIFF. GI1000	45	30942	DEVIATORE UNIP. 0 CENTR.	78	0022030248	BOCCOLA FIS.GIO PERNO FARFALLA
13	23679	ARTICOLAZIONE SNODO	46	8012010145	ANELLO PER VETRINO 90X55 P	79	16336	VALVOLA REGOLATRICE 1/2"
14	0022010027	TIRANTE DIFF.RE INT. GI1000	47	0012010143	VETRINO 60X3 FUME' POLICAR	80	0015040051	AS.BOCCOLA PILOTA D40
15	0022030115	PERNO X LEVA DIFFUSORE GI1000	48	23522	CONNETTORE 14A GRIGIO ANT	81	0022040040	TUBO RITORNO VR-P GI1000
16	0015200140	LEVA REG.NE L.115 D17 TS4	49	23299	GUARNIZIONE OR 3218	82	0015020106	NIPPLO 1"x 1"1/2
18	0022030028	BOCCOLA TEFL. 40X17X28 M28X1	50	30723	TUBOFLEX 3/4"X2000 FD/FD	83	0015020071	RACCORDO WOSS D.18-1"
19	0022010009	DISCO FORATO D355X274 I255	51	23920	MANOMETRO 0-40 BAR	84	44141	AT.CO TUBO FLEX 1"1/2 3 VIE
20	0022010022	DISCO FRESATO 275X70 I205	52	5359	GUARNIZIONE	85	23081	RACCORDO WOSS D.18
21	0022040039	DISTANZIALE 6X12X5	53	19546	RACCORDO	86	0022030107	CASSETTA
22	0015020108	PERNO SOP.TO DISCO 12X195	54	0005070310	VALVOLA A SFERA FFX 1/4"	87	23062	PONTE RADRIZZATORE EGD2
23	0022010012	SOP.TO DISCO GI1000	55	0010060030	NIPPLO 1/4"X1/4"X43	88	18889	TUBO FLESSIBILE 1"1/2x1500
24	0022010011	BOCCOLA X SOP.TO DISCO GI1000	56	31001	RIDUZIONE GF 1/2"MX1/4"F	89	31186	FILTRO NAFTA DENSA 2" AUTOP
25	0022010010	SOP.TO GRUPPO POLV.RE GI1000	57	15901	NIPPLO ASP.1/2"X3/4"X38,5	90	23076	RACCORDO WOSS D15 1/2" DIR.
26	0022010013	GRUPPO POLVERIZZATORE	58	23054	CUSCINETTO 12-28-8 SKF6001		0005090055	VALV.HONEYW. VE4015B1087 1/2
27	23783	RESISTENZA D10X40 20W 230V	59	0022030091	TIRANTE CONV.RE GI1000 L346	91	0005090085	BOBINA HONEYW. VE4015B/C
28	0015010200	ELETTRODO ACC.NE GAS TS3G	60	0022030247	BOCCOLA PERNO FARFALLA G		0005090079	CIRCUITO HONEYW. VE4010/25
29	0015010173	ASTA REG.NE 8MAX140+75	61	0015430004	BOCCOLA SOP.TO PILOTA TS M	92	23376	PRESSOSTATO KROMS. DG 500B3
30	0015200091	AS.INDICATORE DIFF. TS D17	62	23077	RACCORDO WOSS D18 1/2" DIF	93	57058	RAC.DO X AT.CO WOSS D15 1/2"
31	0022030094	ANELLO CONV.RE ARIA 680X284	63	0015010127	LEVA REGOLAZIONE L40 D12	94	23074	RACCORDO WOSS D15 GOM.
32	0022010021	TUBO PILOTA GI1000 MOBILE	64	0022030200	PERNO FARFALLA L.703 GI1000	95	57075	AS.GUAINA PORTATERMOSTATO
33	0022010019	TUBO PILOTA GI1000 FISSO	65	0022030201	PERNO FARFALLA L.683 GI1000	96	23240	TERMOSTATO TC2 70-130°C
			66	0022030198	PIATTELLO FARF. CENT. GI1000	97	0005060007	RESISTENZA D10X60 200W 230V

0022010024 GRUPPO MODULATORE - MODULATING SYSTEM - SYSTEME DE MODULATION - MODULATIONSSYSTEM



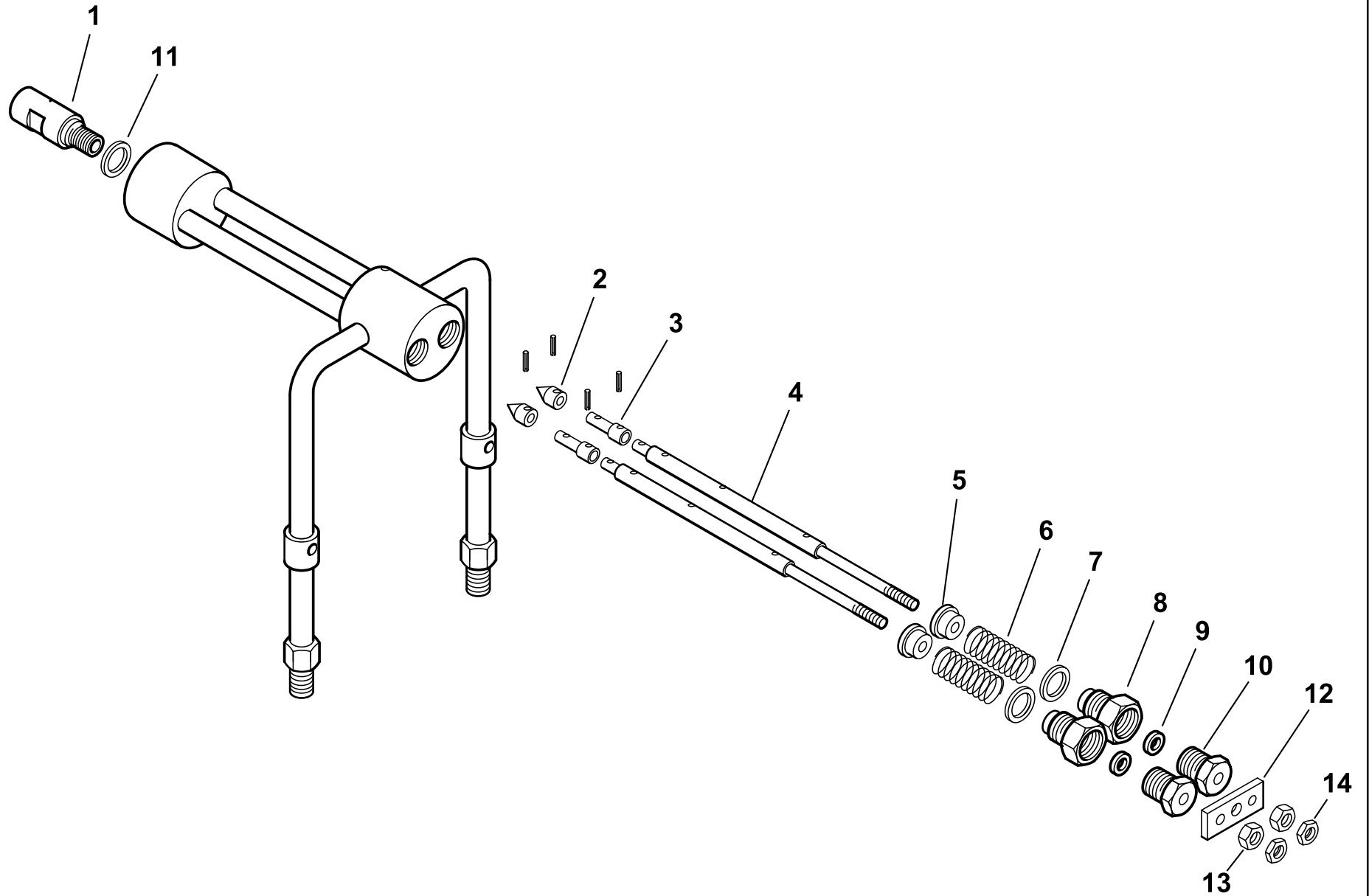
0002992213 rev.0	dis.Balboni
Data: 12-11-2001	visto:Gilli C.

0022010026-QUADRO ELETTRICO - CONTROL PANEL - CUADRO ELECTRICO - APPAREILLAGE ELECTRIQUE - SCHALTGERAETE



0002992216 rev.1	dis.Balboni
Data: 10-10-2003	visto:Gilli C.

TAV.C270



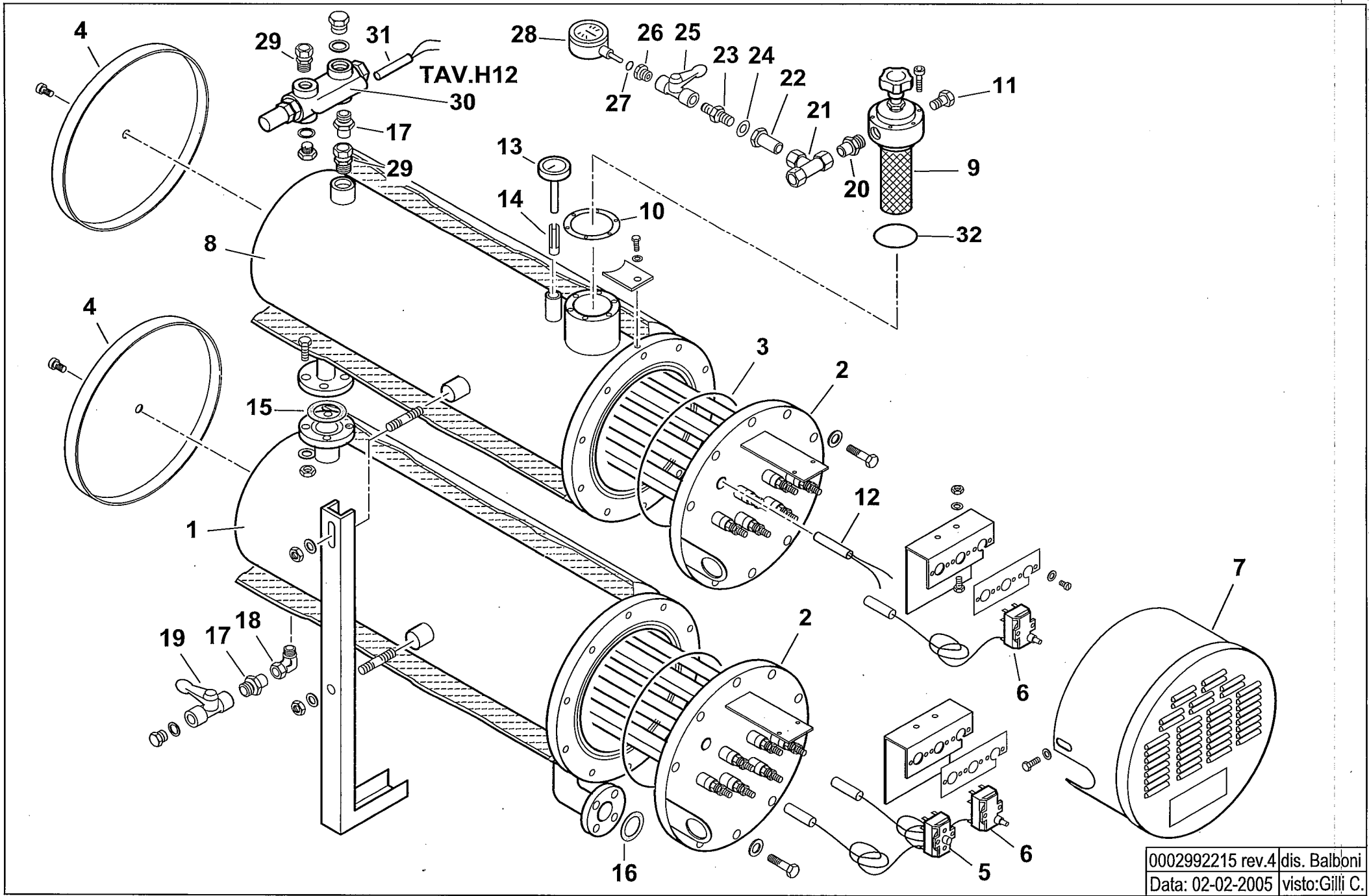
0022010013 Gruppo polverizzatore

Rif.	Codice	Descrizione
1	27611	BOCCHETTONE PORTA UGELLO
2	27613	SPILO
3	0015600030	PISTONE
4	0022010016	AS.ASTA APERTURA GPM L 325
5	27621	NOTTOLINO
6	19420	MOLLA 35X22,4X3
7	23065	RONDELLA RAME 25,2X30X1
8	27626	BOCCHETTONE
9	23093	GUARNIZIONE LABBRO UM186 VIT
10	27623	BOCCHETTONE
11	23066	RONDELLA RAME 20,2X25X1
12	27628	PIASTRINA
13	27825	DADO
14	30153	DADO

esploso 0002992211 rev.0

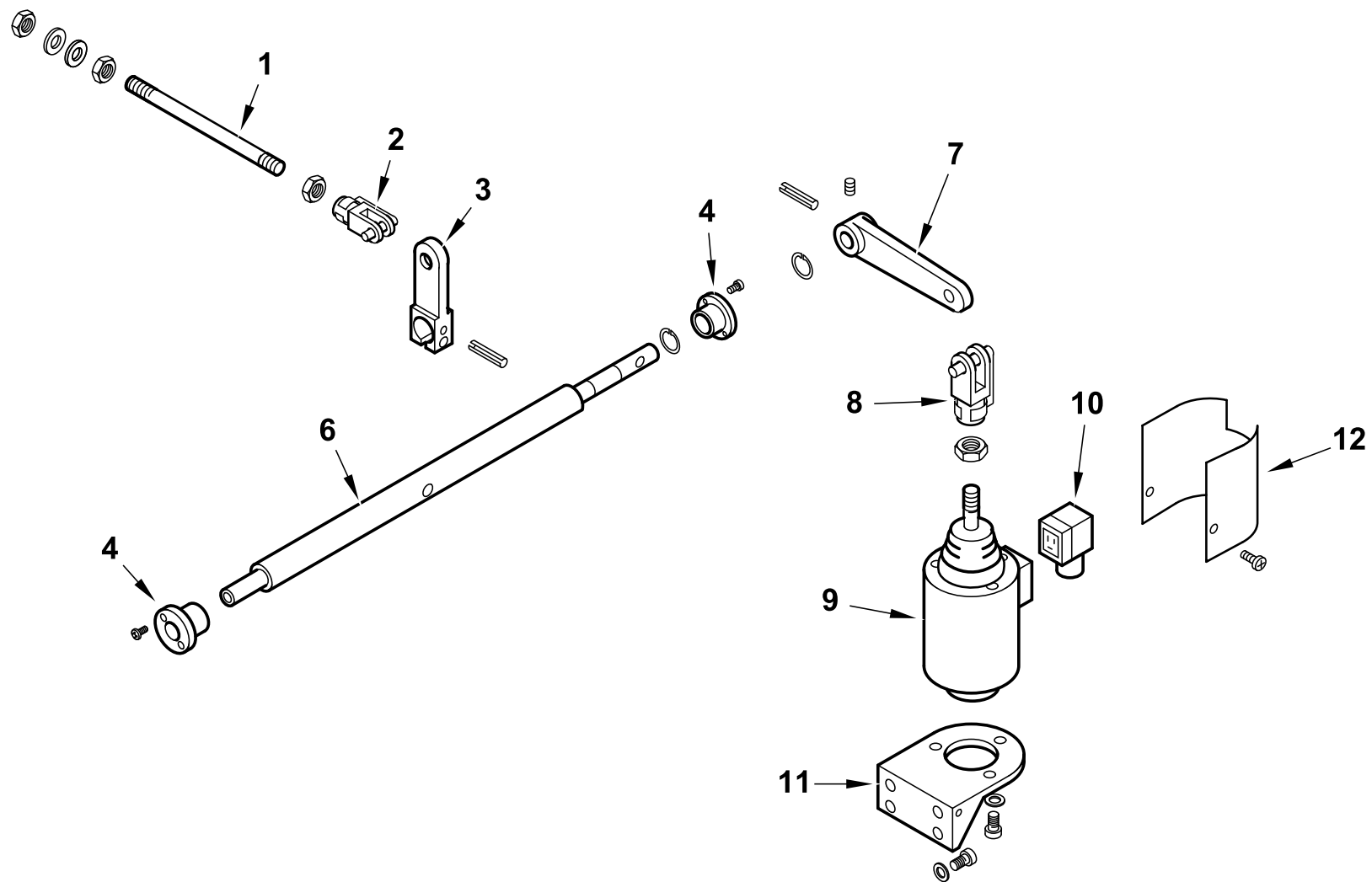
Rif.	Codice	Descrizione

0022040020 - SERBATOIO PRERISCALDATORE COIBENTATO - INSULATED PREHEATER TANK



0002992215 rev.4 dis. Balboni
Data: 02-02-2005 visto: Gilli C.

TAV.E61



0022040033

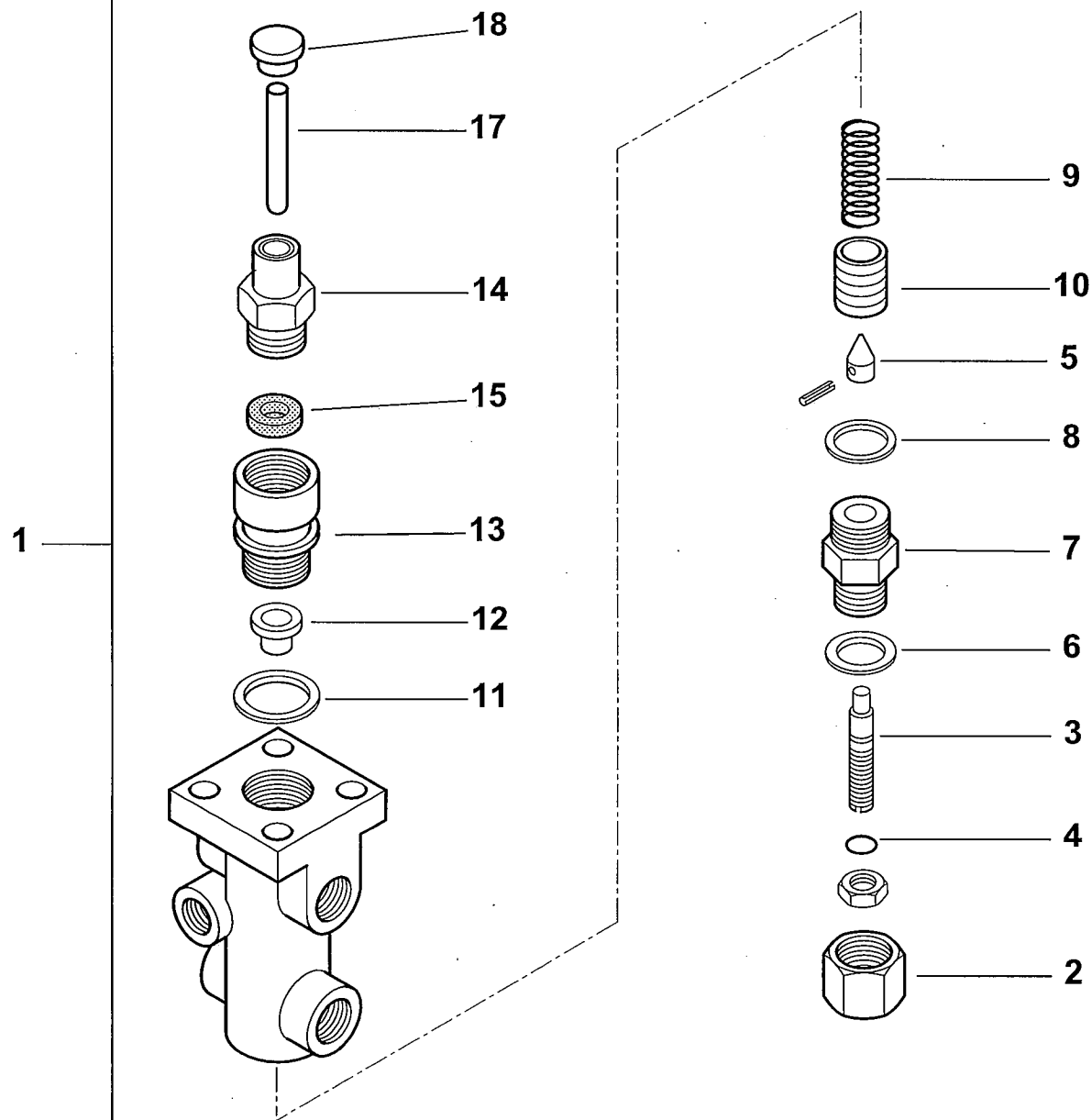
Gruppo magnete GI 1000 DSPN

Rif.	Codice	Descrizione
1	0015200035	ASTA REG.NE 8MAX220
2	30543	FORCELLA M8 CON CLIPS UNI167
3	0015020020	LEVA APERTURA GRUPPO TS
4	0022030028	BOCCOLA OT 40X17X28 M28X1,5
6	0022040034	PERNO SOP.TO LEVA MAGNETE 10
7	0015020024	LEVA PER MAGNETE TS
8	27634	FORCELLA PER MAGNETE M12
9	0005250131	ELETTROMAGNETE 230V CS100 XT
10	30761	CONNETTORE MPM 3POLI NERO
11	33265	SOP.TO MAGNETE 120-350
12	0015510009	PROTEZIONE MAGNETE TS

esploso **0002992212 Rev.1**

Rif.	Codice	Descrizione

16336 - VALVOLA REGOLATRICE di PRESSIONE - PRESSURE REGULATING VALVE - REGULADOR de PRESION



0002990347rev.2	dis. Balboni
Data:15-11-2001	visto: Gillj C.

TAV.H3

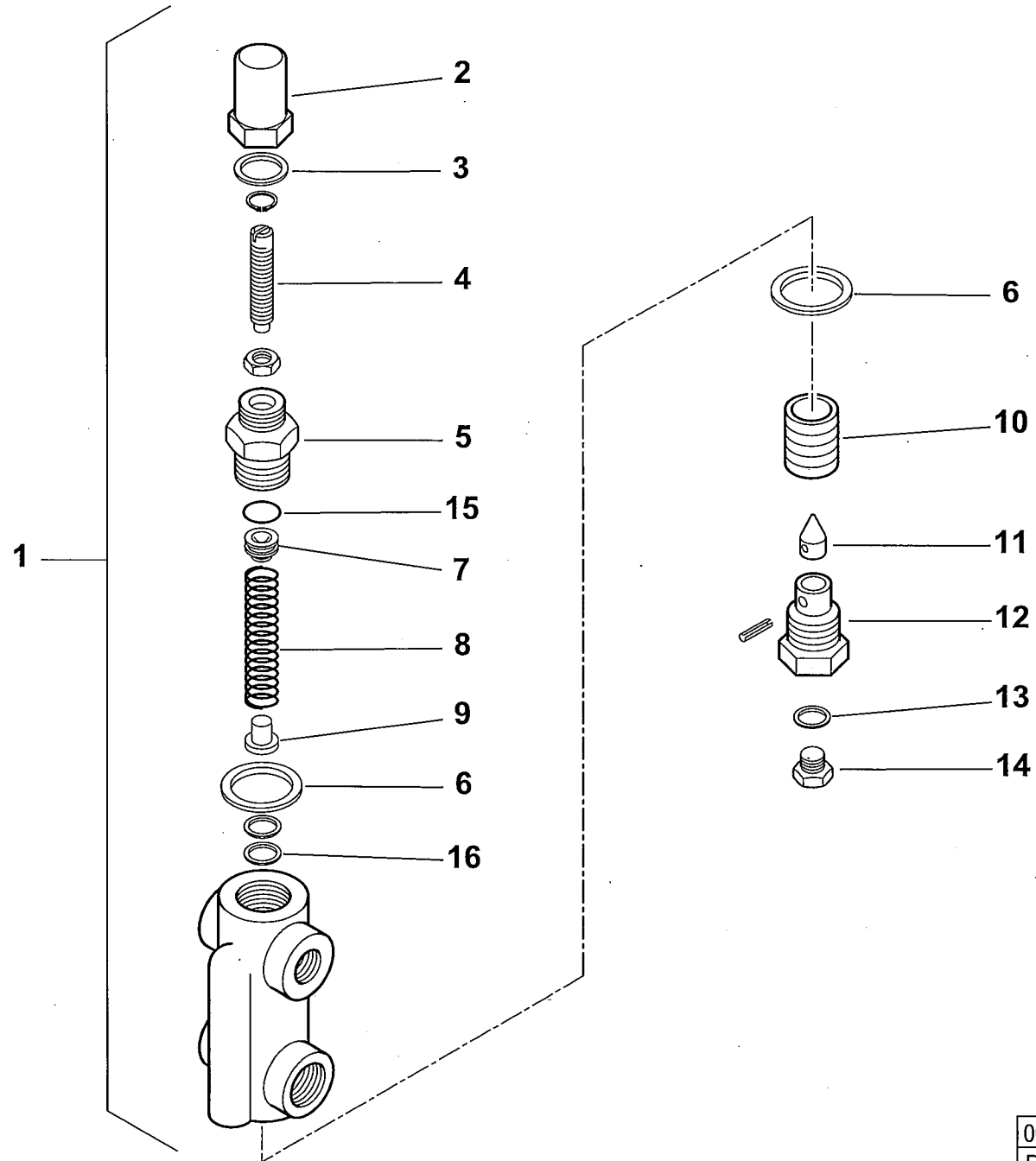
16336 Valvola regolatrice di pressione 1/2"

esploso 0002990347 rev.2

Rif.	Codice	Descrizione
1	16336	ASSIEME VALVOLA REGOLATRICE
2	16345	DADO CIECO
3	16342	VITE REG.NE VR 88X14
4	23812	GUARNIZIONE OR 2043 VITON
5	16341	SPILO CONICO 24X14
6	16344	RONDELLA RAME 26,6X38X2,5
7	16343	BOCCHETTONE
8	33879	RONDELLA RAME 33,3X38X2,5
9	33882	MOLLA BY PASS 45,5X24
10	33929	PISTONE REG. PRES. 34X30
11	33884	RONDELLA RAME 33,6X42X2
12	33883	PIATTELLO
13	33885	BOCCHETTONE
14	33888	AS.BOCCHETTONE 54X35X1,5
15	23811	GUARNIZIONE LABBRO UM3015VITON
17	16339	PERNO SPINTA 125X15
18	16338	PIATTELLO

Rif.	Codice	Descrizione

16400 - VALVOLA REGOLATRICE di PRESSIONE - PRESSURE REGULATING VALVE - REGULADOR de PRESION



0002992367 rev.0 | dis. Balboni
Data: 25-08-2003 | visto: Gilli C

TAV.H12

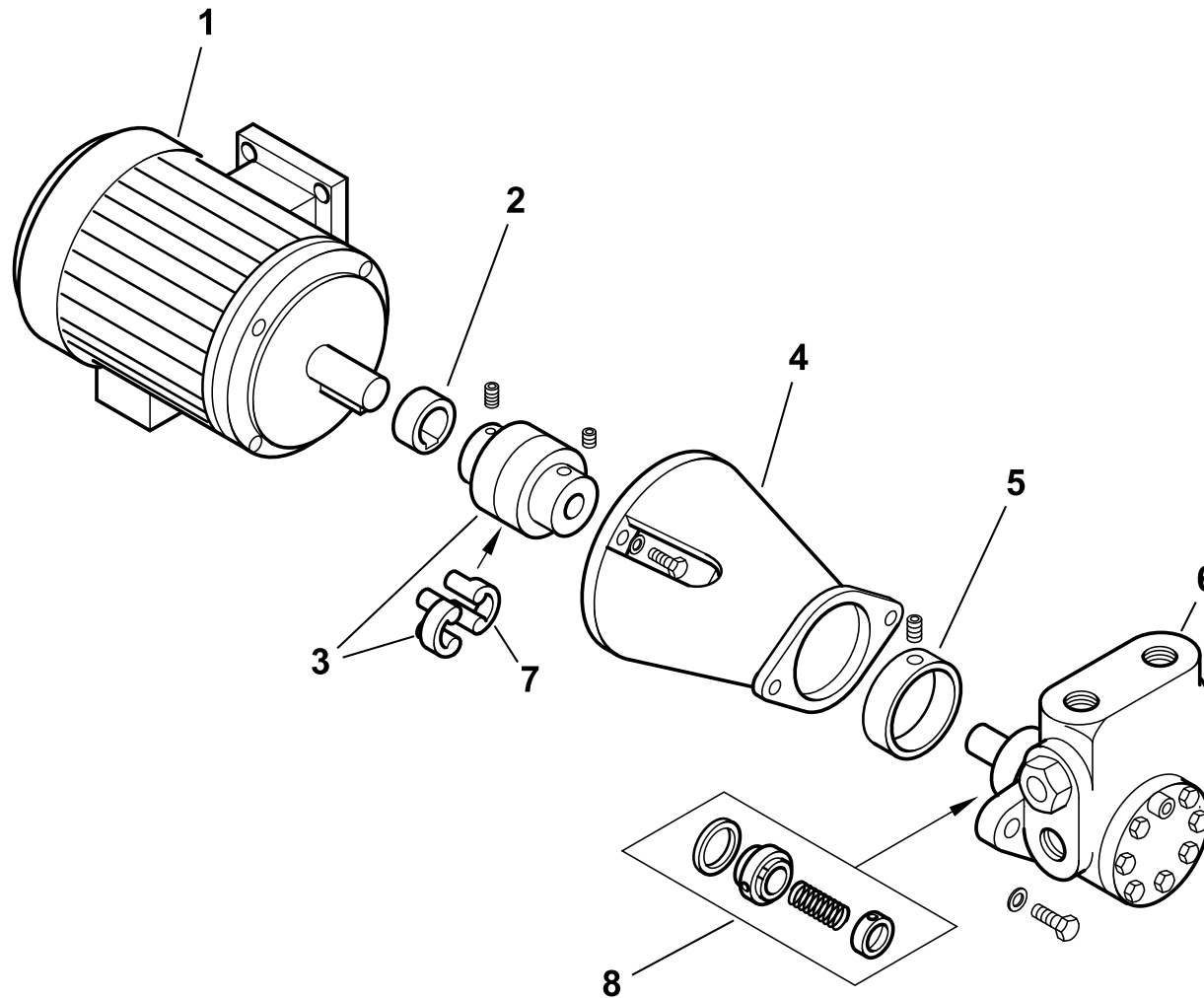
16400

Valvola regolatrice di pressione 1/2x3/8

esploso 0002992367 rev.0

Rif.	Codice	Descrizione
1	16400	ASSIEME VALVOLA REGOLATRICE
2	16234	DADO CIECO
3	30425	RONDELLA RAME 16X19X1,5
4	16233	VITE REG.NE 46X6X1M
5	16372	BOCCHETTONE 16X1MX22X1,5M H3
6	18257	RONDELLA RAME 22X28X2
7	16373	CAPPELLOTTO
8	3479	MOLLA BY PASS 15 X 49,5
9	4718	BOCCOLA
10	32635	PISTONE
11	18245	SPIILLO
12	3267	BOC.NE PORTASPILLO 1/4X22
13	4987	RONDELLA RAME 13,5X18X2
14	15112	TAPPO 1/4"
15	23803	GUARNIZIONE OR 2050 VITON
16	30213	ROSETTA

Rif.	Codice	Descrizione



19807 Gruppo motore-pompa kW 4

Rif.	Codice	Descrizione
1	0005010004	MOTORE P.KW4 230-400/50Hz
2	0015020064	DISTANZIALE GIUNTO D28-H19
3	0015020062	GIUNTO MOTORE POMPA D28XD22
4	0015020065	SOPPORTO
5	0015020069	RIDUZIONE POMPA 3000/6000
6	0005060073	POMPA HP3000 VBHGRP.D.4.1.0
7	17886	PARASTRAPPO GIUNTO GHISA
8	95557	TENUTA POMPA HP 3000-6000

esploso 0002992210 Rev.2

Rif.	Codice	Descrizione