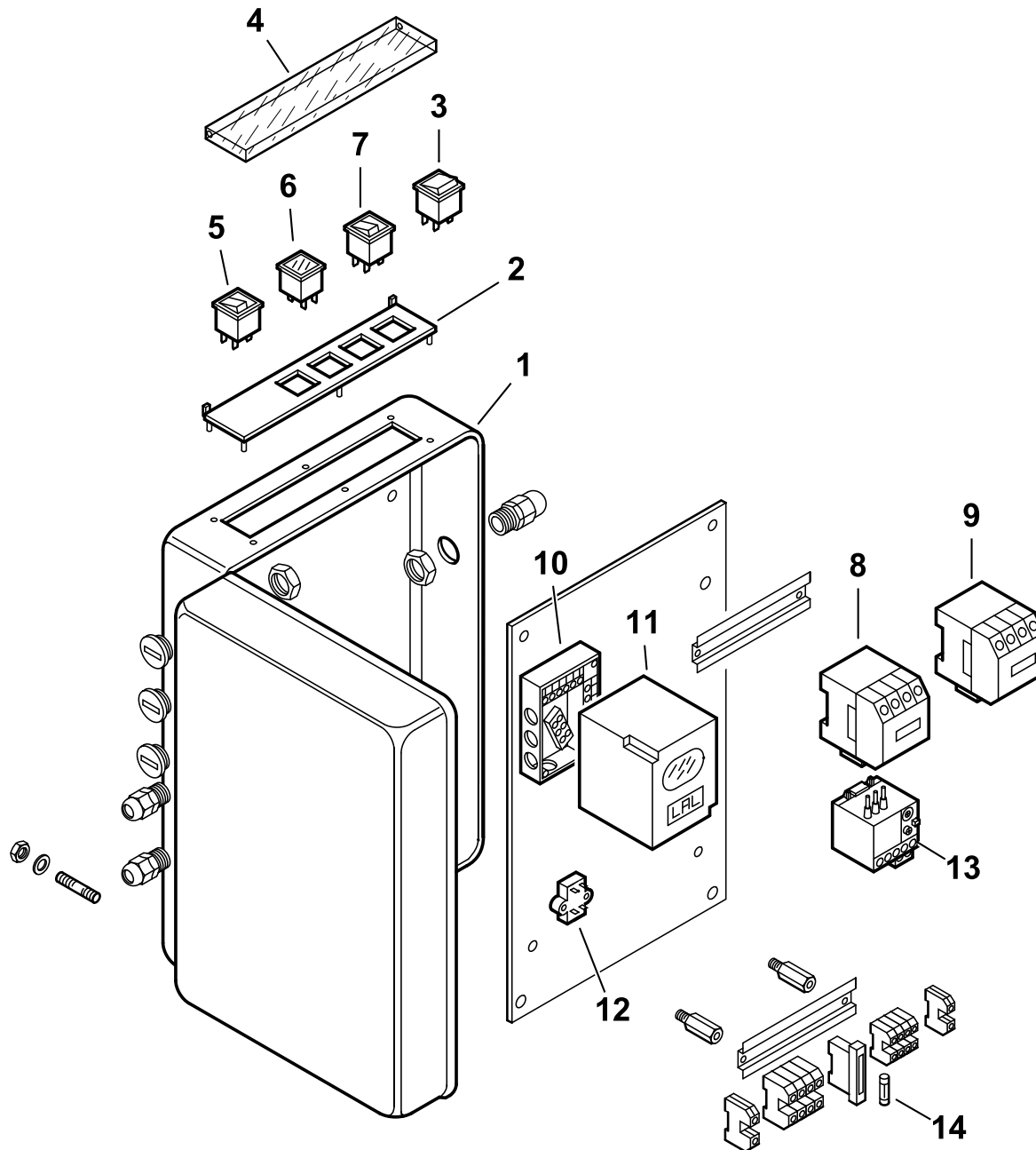


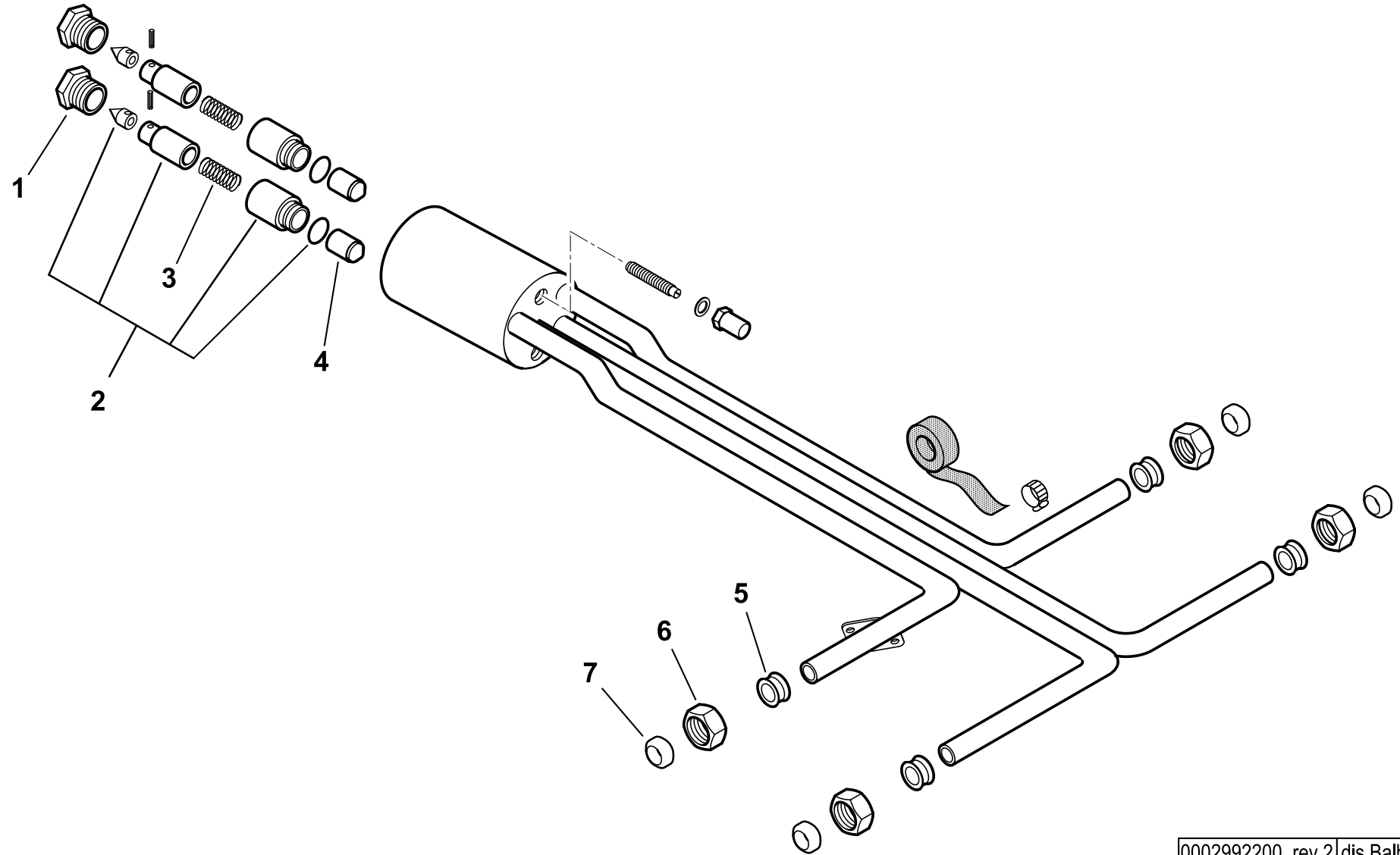
2086010 BT 180 DSN 4T 50Hz

Rif.	Codice	Descrizione
1	0011020052	DIFFUSORE BT120DSN STRONG
2	0024030018	GUARN.NE FLANGIA AT.CO TBG 120
3	8024030001	SEMIFLANGIA ATT.BRUC. TBG 120
4	0024040016	CORDONE FIBRA DI VETRO 8X8X720
5	57177	AS.CANNOTTO BT180DSN
6	30864	FOTO LANDIS QRB3
7	15855	VENTOLA D.365X30
8	4145	VETRINO 49X2
9	4146	GUARNIZIONE NEOPRENE D4 L146
10	4143	ANELLO PER VETRINO 71X41
11	57024	TRASF.RE 14KV-30MA 230/50
12	23121	MOTORE TRIF. KW3 230-400/50
13	5240	ELETTROVALVOLA E121K63
14	0011010028	DISCO FRESATO 180X64 I135
15	41617	ELETTRODO BT120DSN-DSG
16	27726	PERNO SOP.TO DISCO 8X100
17	0005060037	SOPPRESSORE A FILO 5000 OHM
18	30223	CAVO A.T. 1 MMQ D.7
19	37925	SOP.TO GRUPPO 120
20	0011020058	GRUPPO POLVERIZZATORE
21	23403	RACCORDO WOSS D10 T
22	0011080016	TUBO MANDATA S-GP
23	19814	RACCORDO WOSS D.10 - 1/4" DIRITTO
24	0011020056	TUBO RITORNO EV-RW
25	18476	NOTTOLINO 46X8M
26	30912	ELETTROVALVOLA 122K8363
27	0011080001	PROLUNGA CANNOTTO BT120/180
28	18058	TUBO FLESSIBILE 3/4"x1200
29	18683	GOMITO 3/4"
30	57364	ATTACCO 3 VIE 3/4"
31	0005070456	TUBO FLESSIBILE 1"1/4x1500

esploso 0002991669 Rev.5

Rif.	Codice	Descrizione
	30855	FILTRO NAFTA 1"1/4
32	95040	CARTUCCIA NAF.FIL.
	95102	GUARNIZIONE FILTRO 1"1/4-1"1/2
33	57058	RACCORDO PER ATTACCO WOSS D.15 - 1/2"
34	0005150031	RACCORDO WOSS D.10 - 1/2"
35	R005060025	POMPA SUNTEC E7LA 1069 7P
	95464	ANELLO DI TENUTA INTERNO POMPA
36	0011020055	TUBO RITORNO RW-P
37	0011080051	TUBO MANDATA P-S
38	28894	GIUNTO ALLUMINIO D=10
39	5941	GIUNTO D.11
40	16888	PARASTRAPPO 30
41	15944	DISTANZIALE GIUNTO 10X210
43	31053	RACCORDO WOSS D.10 - 1/4" DIRITTO
44	54056	BOCCOLA IGLIDUR-G 20X14X12X1
45	283	NIPPLO 1/2" X 3/4" X 40
46	56091	PERNO FARFALLA BT120 MOTOR.
47	56081	FARFALLA 120
48	31380	MOT.NO LANDIS SQN30.111A3500
49	17639	PRIGIONIERO M12X63
50	35687	SPESSORE 24X40X3
51	0011020101	TUBO MANDATA RW-GP
52	0011020099	RACCORDO PER ATTACCO WOSS D.10 - 1/4"
53	23791	RACCORDO WOSS D.10 DIRITTO
54	95178	GUARN.NE COP.CHIO E4-E6 NA
55	34459	STAFFA SOP.TO ELET.DI I59-F5
56	61299	PIASTRINA STRINGI Elett. 20X
57	4144	SPESSORE 71 X 41
58	15842	ANELLO CONV.RE ARIA 390X205
59	28991	GIUNTO TRAS.TO 11X24
60	16933	PARASTRAPPO GOMMA 40
61	57188	VALVOLA ANTIGAS





0002992200 rev.2	dis.Balboni
Data: 15-10-2004	visto:Gilli C.

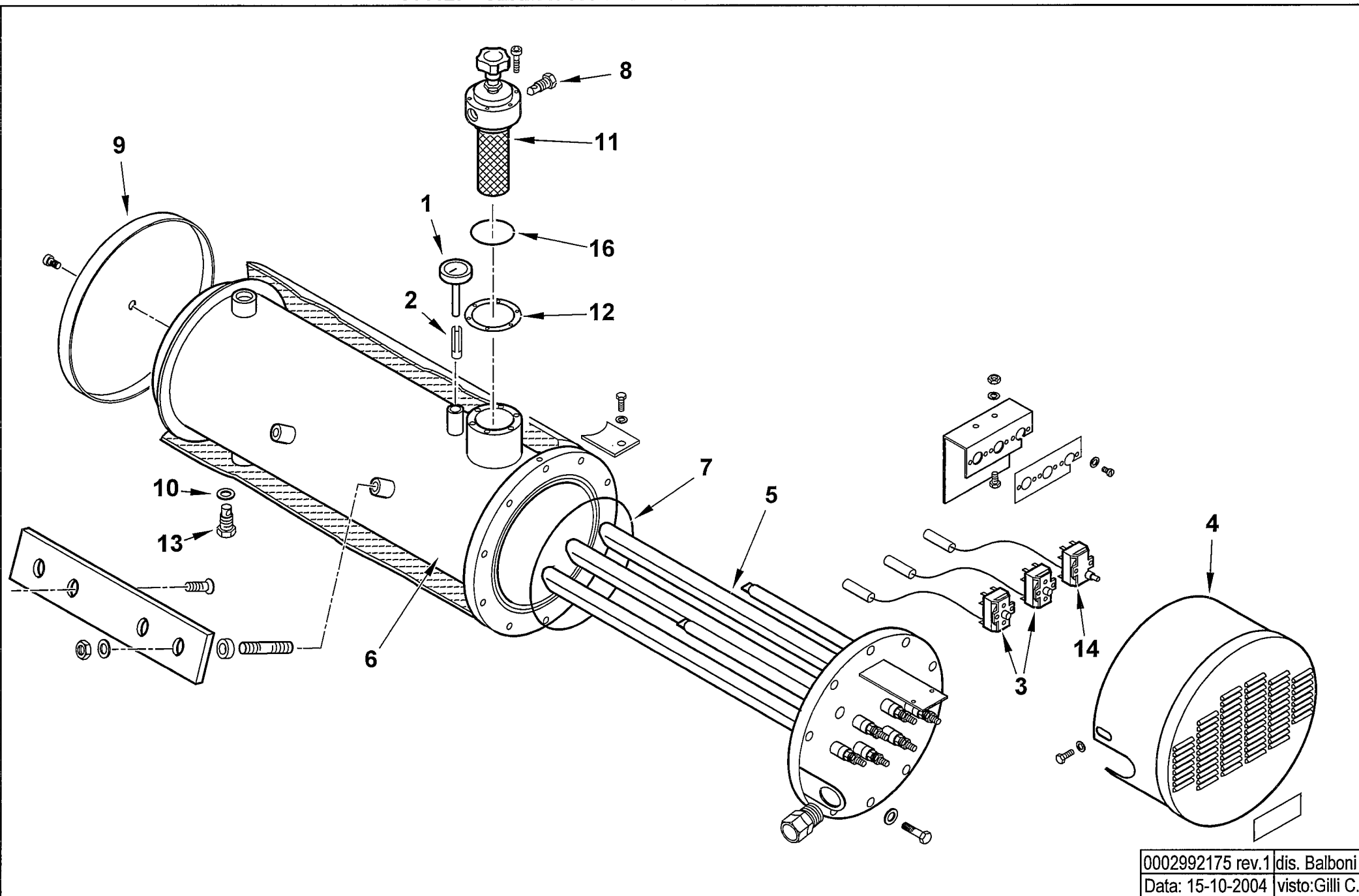
0011020058**AS.GRUPPO POLV.RE BT180DSN 4T**

Rif.	Codice	Descrizione
1	R18095	BOC.NE PORTAUGELLO 20X1
2	95263	ASSIEME CAMICIA PISTONE
3	18093	MOLLA 43X9,2
4	0011020061	CONTROPISTONE 16X16
5	0011020068	BOCCOLA 12,5X15,5 D.I.10,1
6	23829	DADO PER RACCORDO WOSS D=10
7	23822	OGIVA PER RACCORDO WOSS D=10

esploso **0002992200 rev.2**

Rif.	Codice	Descrizione

901127 - SERBATOIO PRERISCALDATORE COIBENTATO - INSULATED PREHEATER TANK



0002992175 rev.1 | dis. Balboni
Data: 15-10-2004 | visto: Gilli C.

TAV.E55

