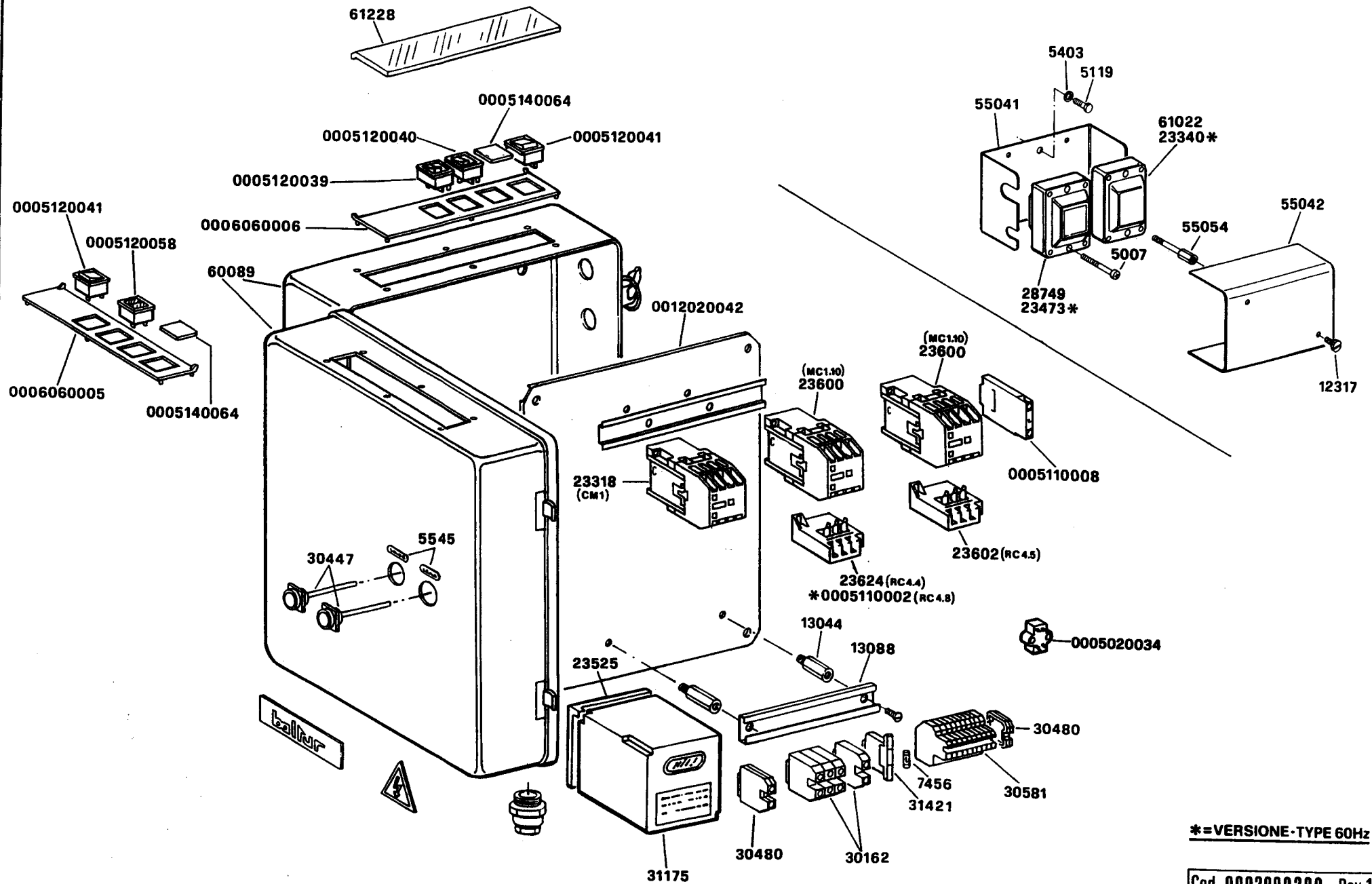




**APPARECCHIATURA - CONTROL PANEL - APPAREILLAGE ELECTRIQUE - SCHALTGERAETE 901084+900550**



**\*=VERSIONE - TYPE 60Hz**

**Cod. 0002990290 Rev.1**  
**Data 26-08-97 Dis. Balboni D.**

**TAV. C213**