

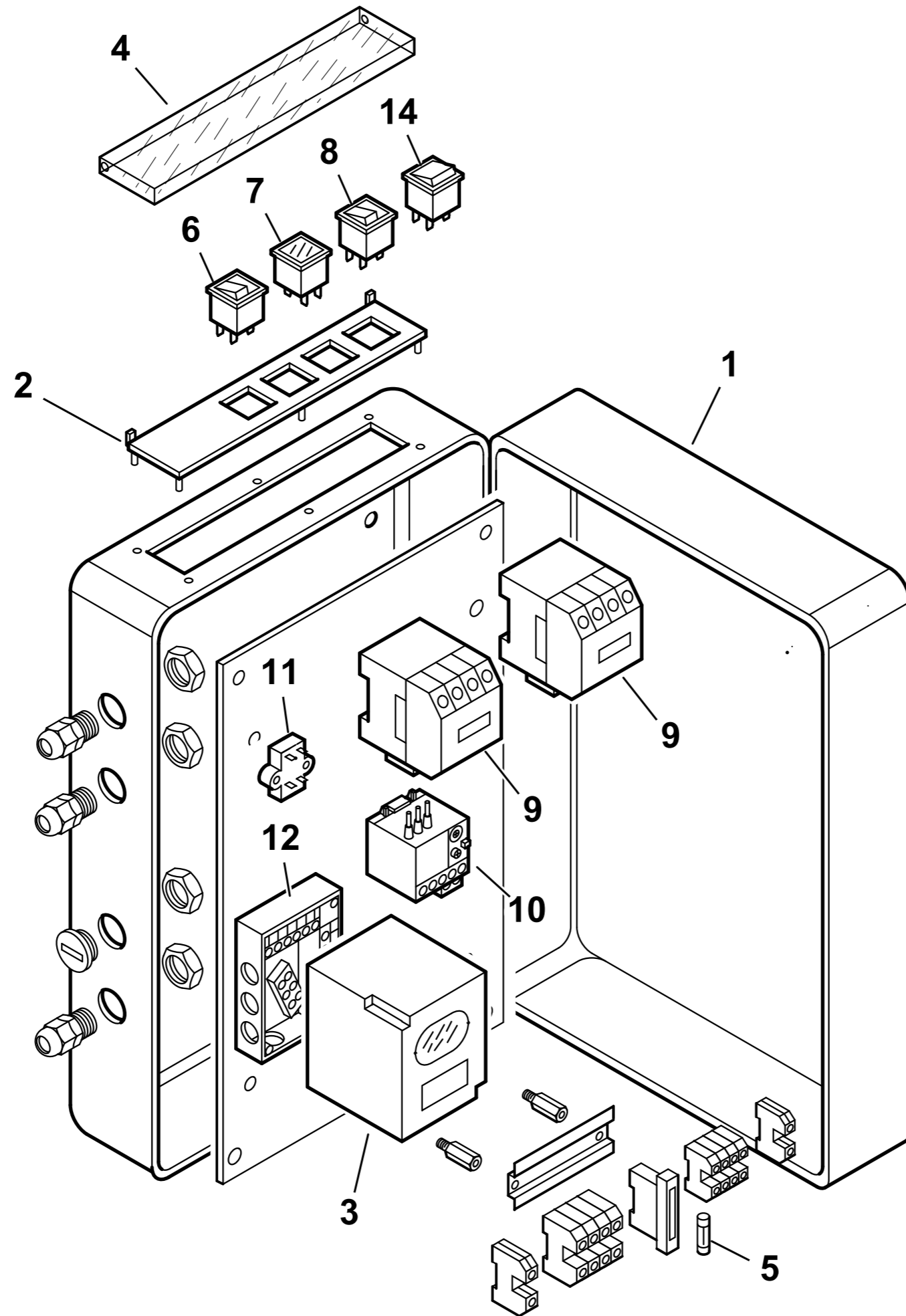
2081010 BT 120 DSN 4T

Rif.	Codice	Descrizione
1	41616	DIFFUSORE 230X260X430 120DSN/G
2	15853	GUARN.NE FLANGIA 315X216
3	15856	FLANGIA AT.CO BRU.RE
4	15854	COLLARE ELASTICO 191X85
5	15875	AS.CANNOTTO BT120
6	30864	FOTO QRB3
7	37930	VENTOLA D.365X213X27 BT120
8	4145	VETRINO 49X2
9	4146	GUARNIZIONE NEOPRENE D4 L146
10	4143	ANELLO PER VETRINO 71X41
11	15994	TRASFORMATORE 12 KV
12	30103	MOTORE TRIF. KW2,2 230-400/50
13	0005080009	ELETTRORVALVOLA VE140.4DR
14	28871	DISCO STAMP. D164X64 I135
15	41617	ELETTRODO BT120DSN-DSG
16	27726	PERNO SOP.TO DISCO 8X100
17	0005060037	SOPPRESSORE A FILO 5000 OHM AT
18	30223	CAVO A.T.
19	37925	SOP.TO GRUPPO 120
20	0011020075	GRUPPO POLVERIZZATORE
21	23403	RACCORDO WOSS T
22	0011020100	TUBO MANDATA S-GP D.10
23	19814	RACCORDO WOSS D.10 - 1/4" DIRITTO
24	0011020056	TUBO RITORNO EV-RW
25	19315	NIPPLO 1" x 1"
26	31168	ELETTRORVALVOLA VE120
	95412	BOBINA SCEM VE120 4R ZB15
27	23746	VITE STCE 6X16 UNI5923
28	18058	TUBO FLESSIBILE 3/4" x 1200
29	30796	GOMITO 3/4"
30	14314	ATTACCO 3/4" - 3 VIE D.10
31	19314	TUBO FLESSIBILE 1"x1200

esploso 0002991667 rev.4

Rif.	Codice	Descrizione
32	31265	FILTRO NAFTA 1"
	95044	CARTUCCIA
	95101	GUARNIZIONE FILTRO 1"
33	27844	RACCORDO PER ATTACCO WOSS D.10 - 1/2"
34	0005150031	RACCORDO WOSS D.10 - 1/2" DIRITTO
35	R005060061	POMPA SUNTEC E6LA >FINO AL N° BLT000009342728
	95464	ANELLO DI TENUTA POMPA >FINO AL N° BLT000009342728
36	0011020092	TUBO RITORNO RW-P
37	0011020088	TUBO MANDATA P-S
38	28894	GIUNTO D.10
39	5941	GIUNTO D.11
40	16888	PARASTRAPPO 30
41	15944	DISTANZIALE GIUNTO 10X210
43	31053	RACCORDO WOSS D.10 - 1/4" DIRITTO
44	54056	BOCCOLA OT 20X14X12X1
45	19319	NIPPLO 1/2"
46	56091	PERNO FARFALLA BT120 MOTOR.
47	56081	FARFALLA 120
48	31380	MOT.NO SQN30.111A3500
49	19415	NIPPLO 3/4" x 1"
50	35687	SPESSORE 24X40X3
51	0011020101	TUBO MANDATA RW-GP D.10
52	0011020099	RACCORDO PER ATTACCO WOSS D.10 - 1/4"
53	23791	RACCORDO WOSS D.10 DIRITTO
54	95178	GUAR.NE COP.CHIO E4-E6 NA >FINO AL N° BLT000009342728
55	34459	STAFFA SOP.TO ELET.DI I59-F5
56	61299	PIASTRINA STRINGI ELETT. 20X70
57	4144	SPESSORE 71 X 41
58	15842	ANELLO CONV.RE ARIA 390X205
59	28991	GIUNTO TRAS.TO 11X24
60	16933	PARASTRAPPO 40
61	31272	RONDELLA 21,5 X 30 X 2
62	18476	NOTTOLINO 46X8M

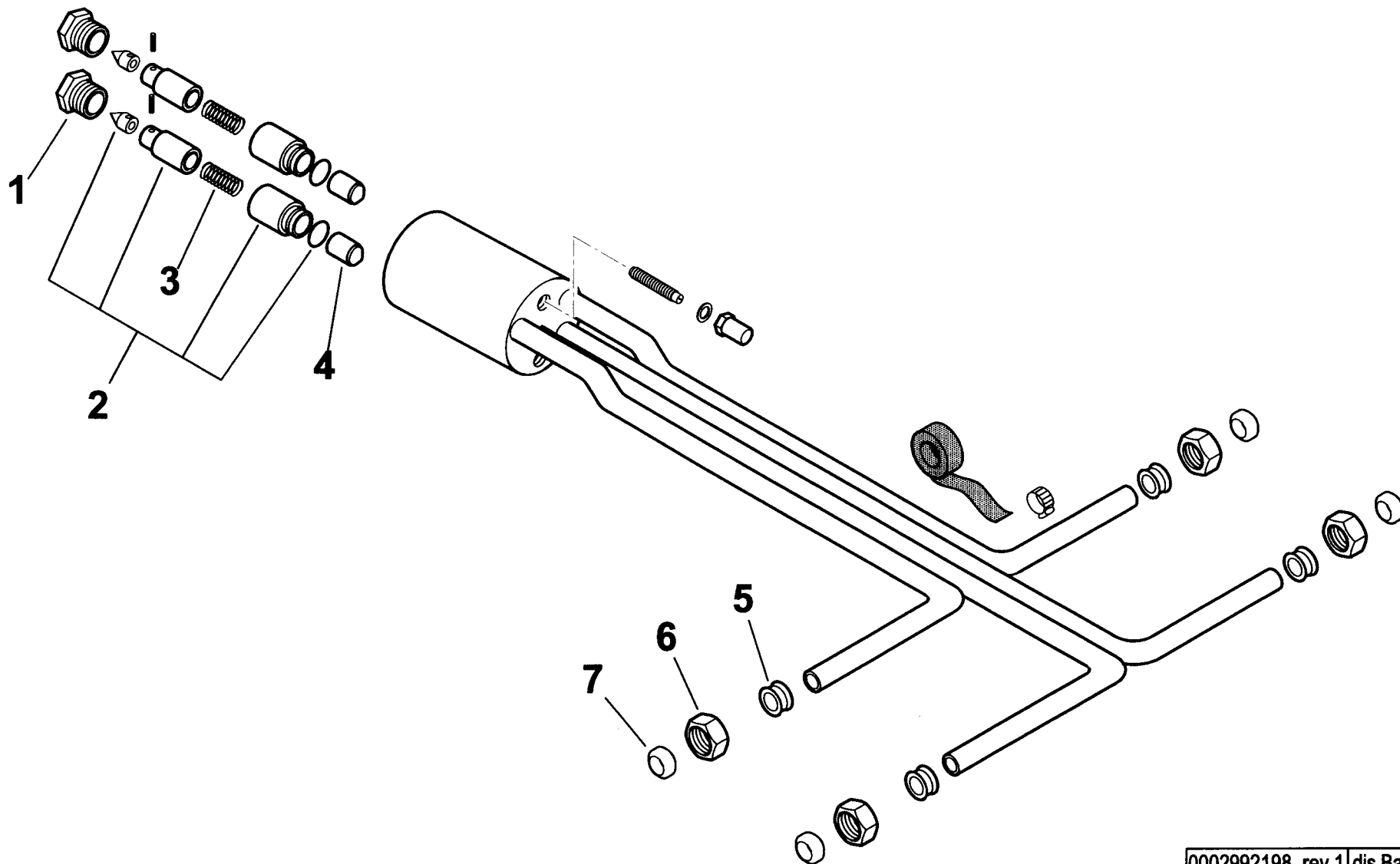
R15997-QUADRO ELETTRICO - CONTROL PANEL - CUADRO ELECTRICO - APPAREILLAGE ELECTRIQUE - SCHALTGERAETE



0002991544 rev.4	dis. Balboni
Data: 01-04-2012	visto: Gilli C.

TAV.C181

0011020075 GRUPPO POLVERIZZATORE - NOZZLE ASSEMBLY - LIGNE GICLEUR - DUESENGESTAENGE



0002992198 rev.1	dis.Balboni
Data: 07-10-2004	visto:Gilli C.

TAV.D58

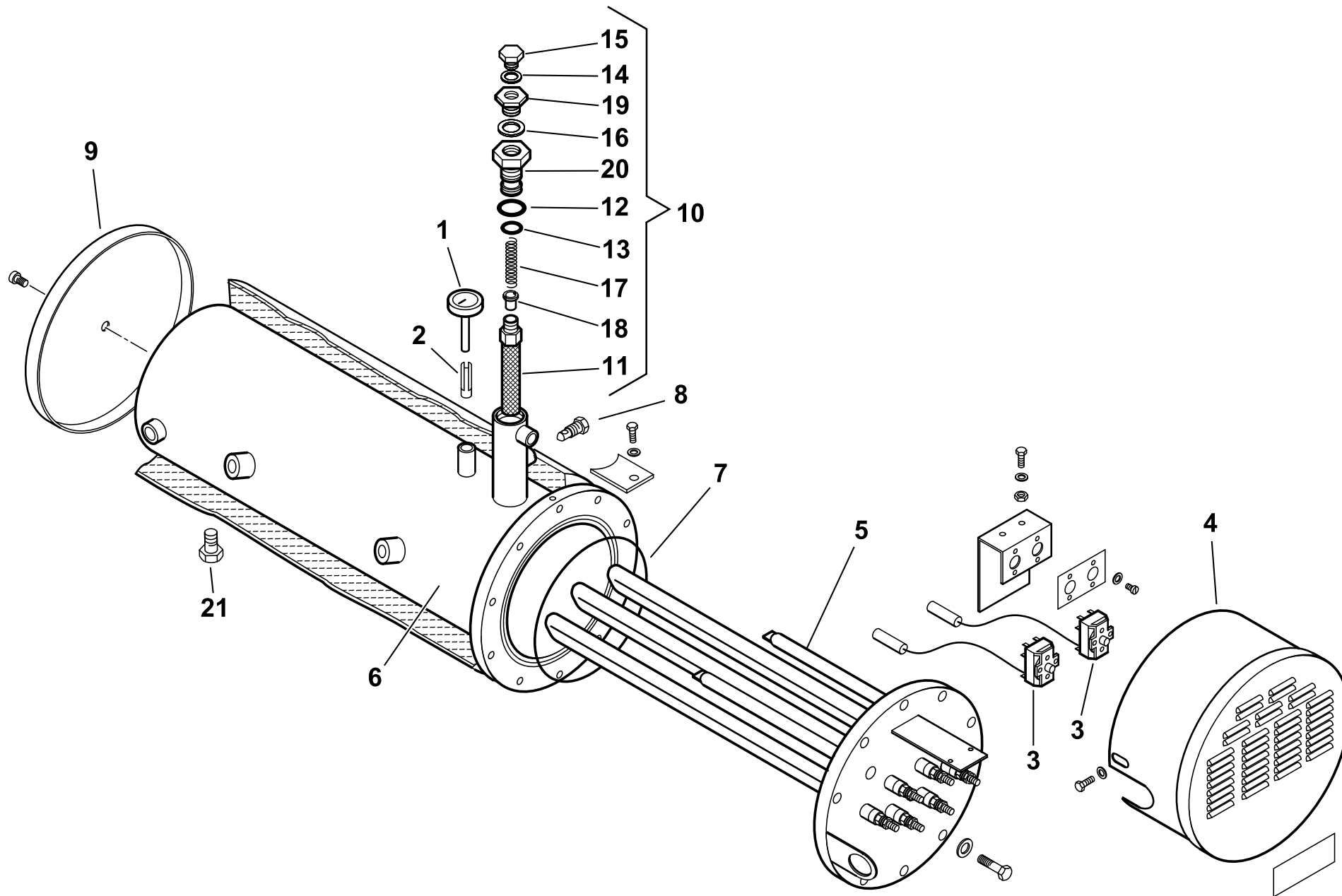
0011020075 Gruppo pulverizzatore BT 100 DSN 4T

Rif.	Codice	Descrizione
1	18095	BOCCHETTONE
2	95263	ASSIEME CAMICIA PISTONE
3	18093	MOLLA
4	0011020061	CONTROPISTONE
5	0011020068	BOCCOLA
6	23829	DADO
7	23822	OGIVA

esploso 0002992198 rev.1

Rif.	Codice	Descrizione

37910 - SERBATOIO PRERISCALDATORE COIBENTATO - INSULATED PREHEATER TANK



0002991545 rev.4 | dis. Balboni
Data: 21-09-2007 | visto: Gilli C.

TAV.E41

