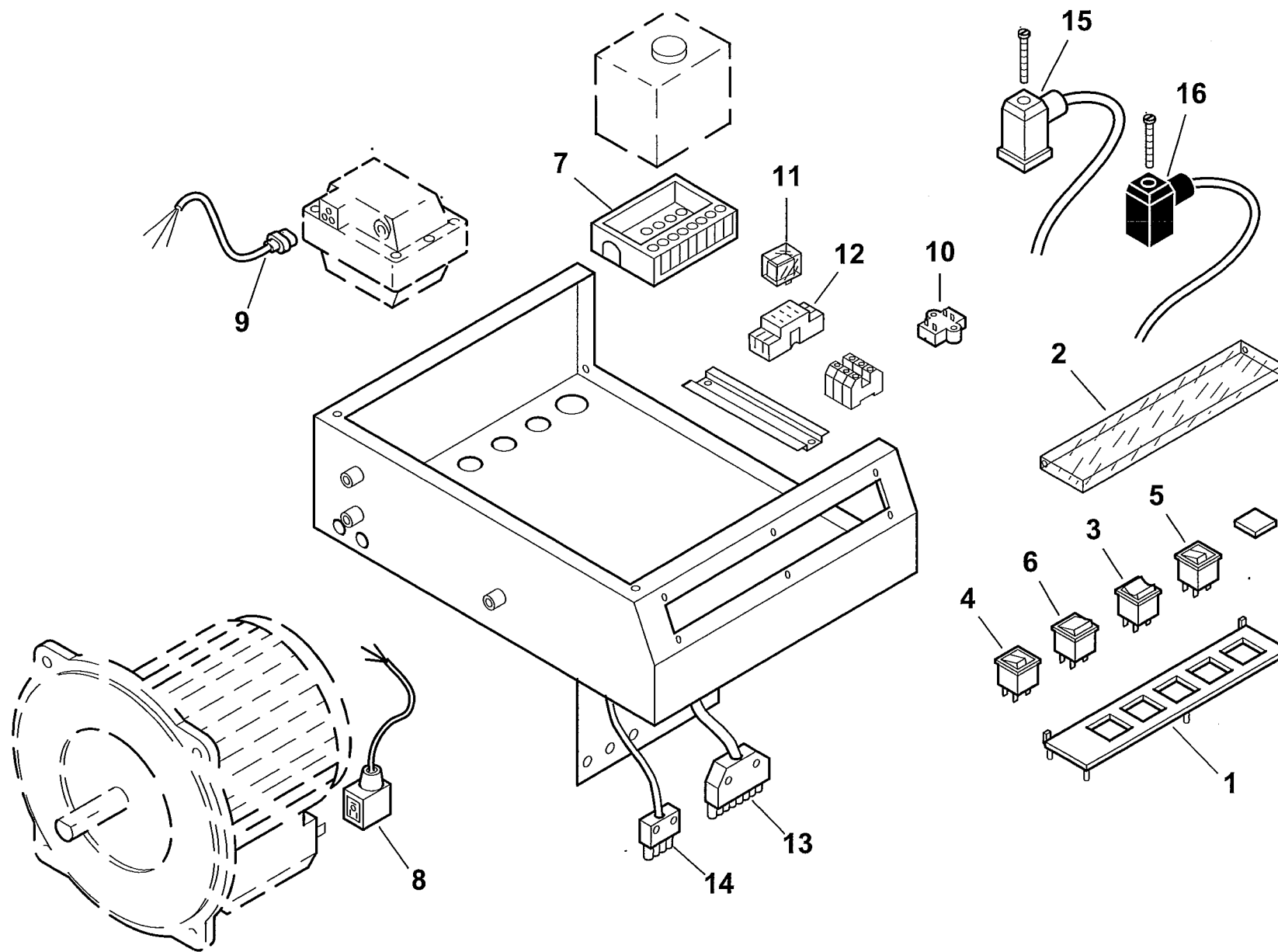


15140010 Sparkgas 30 LX 50Hz

Rif.	Codice	Descrizione
1	0017030042	SEMIFLANGIA ATT.BRUC. BGN40L
2	834451	SEMIFLANGIA ATT.BRUC. BGN40P
3	0017030041	GUARN.NE FLANGIA AT.CO 20-40
4	61029	CORDONE FIBRA DI VETRO 6X6X4
5	0005040026	PRESA PRESSIONE 1/8" D6 90°
6	0017030015	DIFFUSORE BGN40LX
7	0017030016	DISCO FRESATO 105X35 I56
8	0017030039	UGELLO MISCELATORE BGN40LX
9	0023030011	MISCELATORE BTG 20
10	0017030040	TUBO MANDATA GAS BGN40LX
11	61153	RACCORDO MANDATA GAS BGN34
12	0020020108	AS.CANNOTTO SPARKGAS 30LX
13	0017030028	TUBINO PRES.NE ARIA BGN40LX
14	0010060084	IONIZZATORE BGN 60LX
15	0005060037	SOPPRESSORE A FILO 5000 OHM
16	0017030027	STAFFA SOP.TO ELET.DI I59-M5
17	61299	PIASTRINA STRINGI Elett. 20X
18	0005020051	CAVO A.T. L=380 D7 BOC. D.4
19	0005140252	CAVO IONO D.2,8 ATT. M/F4 L6
20	19944	AT.CO ELETTRODO D4XM5
21	18670	SNODO
22	0020010122	PERNO FARFALLA SP.26 MOT.BER
23	0019010010	BOCCOLA OT 20X14X10X0,5
24	0020010019	FARFALLA SPARK26
25	19729	SPE.S.RE FARF.10,2X19X0,5
26	0005040226	MOT.NO LANDIS SQN72.6A4A20 B
27	0020020111	NOTTOLINO COL.TO D8 H15 5MA
28	0005040117	PRESSOSTATO KROMS. DG 50U-5

esplosivo 0002992253 Rev.2

Rif.	Codice	Descrizione
29	31492	TUBO IN PVC 4X6
30	0020020029	NIPPLO PREL.VO ARIA SPARKGAS
31	28718	DISTAN.LE VENTOLA 13X20X1
32	0005010059	MOTORE MONO 370W 230/50 B182
	95079	CONDENSATORE 14MF
33	0020020030	VETRINO 37X3 SPARK30
34	0005020030	TRASF.RE GAS 8/20 50HZ/PM SP
35	0005030095	AP.RA LANDIS LMG 22.233B27
36	0005130043	CONNETTORE 4 POLI MASCHIO
37	0005130051	CONNETTORE 7 POLI MASCHIO
38	0017030029	TUBINO PRES.NE CAMERA L=410
39	61013	VENTOLA D.180X72
40	61010	PERNO CENTRAGGIO M6X42
41	0006020174	RACCORDO WOSS D.8
42	0006020249	OGIVA RAC.DO WOSS D=8 TAGLIA
43	35623	DADO ES.LE 1/4"X6
44	0005150115	RACCORDO RAPIDO T D=8 X 1/8"
45	31483	PRESA PRESSIONE
46	23845	RACCORDO T 1/8" CROMATO
47	0005150116	RACCORDO RAPIDO DIR D=8 X 1/8"
48	30987	RACCORDO WOSS D.8 1/8"



0020020119 Quadro elettrico Sparkgas 30 LX

Rif.	Codice	Descrizione
1	0006060008	TARG.FUNZ.TO MODULANTE
2	61228	PROTEZIONE TRASP.TARG. L.224
3	0005120038	DEVIATORE BIPOLARE "0" CENTRALE
4	0005120039	INTERRUTTORE SPIA BIANCA
5	0005120040	PULSANTE SPIA ROSSA
6	0005120041	DEVIATORE BIPOLARE
7	23527	ZOCOLO AP.RA LANDIS LOA-LGB
8	0005130096	CONNETTORE MOTORE
9	0005130089	CONNETTORE TRASFORMATORE
10	0005020034	FILTRO ANTIDIST. FAHDA ZF
11	0005110095	RELE' A 2 CONTATTI CR-P230AC
12	0005110096	ZOCOLO RELE'2 CONTATTI CR-P
13	0005130052	CONNETTORE 7 POLI FEMMINA
14	0005130075	CONNETTORE 4 POLI FEMMINA
15	23522	CONNETTORE GRIGIO
16	23521	CONNETTORE NERO

esploso 0002992218 rev.1

Rif.	Codice	Descrizione