

0002993138 rev.1 dis.Balboni
Data: 01-03-2010 visto:Gilli C

TAV.C465

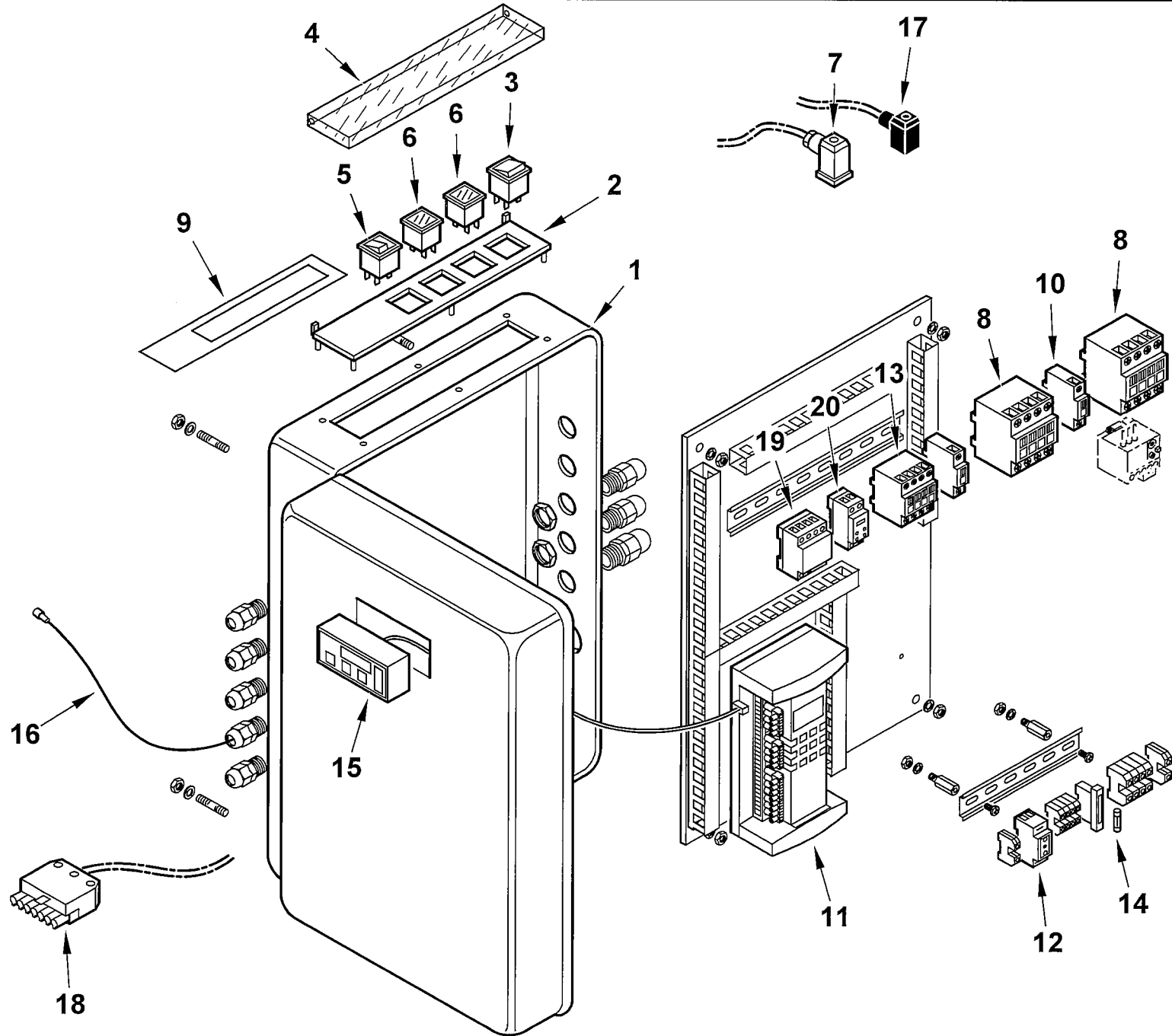
66430010 GI 700 DSPGN ME 50Hz

Rif.	Codice	Descrizione
1	0012140007	DIFFUSORE GI 700
2	44025	GUARN.NE FLANGIA 580X357
3	31483	PRESA PRESSIONE 1/8" CON.
4	0012140030	BOCCOLA PRESA PRESSIONE GI 7
5	4987	RONDELLA RAME 13,5X18X2
6	0012140017	CERNIERA GI 700 SUPERIORE
7	0012140018	CERNIERA GI 700 INFERIORE
8	18476	NOTTOLINO 46X8M
9	0012140006	AS.CANNOTTO GI 700
10	0012140019	PIASTRA SOP.TO CERNIERA GI 7
11	0012140016	PERNO CERNIERA GI 700
12	0022030036	PIATTELLO FISS.GIO VENTOLA D.68
13	15995	TRASF.RE GAS 8KV-30MA 230/50
14	0012010143	VETRINO 60X3 FUME' POLICARB.
15	23299	GUARNIZIONE OR 3218
16	8012010145	ANELLO PER VETRINO 90X55 PRE
17	19525	PRIGIONIERO M10X40
18	0012140015	FLANGIA MOTORE GI 700
19	45125	PRIGIONIERO M16X66
20	30685	MOTORE TRIF. KW18,5 400/50Hz
21	31492	TUBO IN PVC 4X6
22	0005150098	PORTAGOMMA MASCHIO CIL. 1/4"
23	0005040137	PRESSOSTATO DUNGS LGW50A4
24	0024010027	NIPPLO PREL.VO ARIA TBG
25	0012140014	VENTOLA D.355X116 GI 700
26	0012140013	ANELLO CONV.RE ARIA 482X292
27	0012140020	STAFFA SOP.TO MOT. ARIA SAD3
28	0006020452	MOT.NO DUNGS SAD3 WG PROGR.T
29	0022030226	SEMIGIUNTO OLDHAM D.12 PERNO
30	0005060067	DISCO DI ACCOPP.TO OLDHAM D.41
31	0005060066	SEMIGIUNTO OLDHAM DE41 DI10
32	0012010129	PROTEZIONE CONVOGLIATORE 200
33	54056	BOCCOLA IGLIDUR-G 20X14X12X1
34	0012010134	PERNO FARFALLA BGN200-390 L465

Esploso 0002993138 Rev.1

Rif.	Codice	Descrizione
35	0012010147	PERNO FARFALLA BGN200-390 L490
36	0012010133	FARFALLA BGN200-390 L422
37	0012010132	FARFALLA BGN200-390 L414,5
38	0019040006	NOTTOLINO COL.TO D12 H15 D6
39	0005110076	RELE' TERMICO ABB TA42DU22-32A
40	18690	ARTICOL.NE ROTULA M6
41	57132	STAFFA SOP.TO ELET.DI I108-F
42	0005140605	CAVO IONO D.4 ATT. M/F4 L150
43	30223	CAVO A.T. 1 MMQ D.7
44	0005060037	SOPPRESSORE A FILO 5000 OHM
45	53615	AT.CO ELETTRODO TIPO E 3,5MA
46	0012140004	RACCORDO MANDATA GAS GI 700
47	19945	AT.CO ELETTRODO D4XM3,5
49	23928	ISOLATORE X ELETT.DO D11X4X1
50	57131	STAFFA SOP.TO ELET.DI I108-M
51	35623	DADO ES.LE 1/4"X6
52	0005150005	RACCORDO WOSS D6 1/8" DIR.CO
53	0012140034	TUBO RILEV.TO PRES.NE GAS 700
54	0005180087	GUARNIZIONE OR 3375
55	0012140003	TUBO MANDATA GAS GI 700
56	45243	ELETTRODO BGN540LX KANTAL D=3
57	0012140025	IONIZZATORE GI 700
58	45286	AS.PIASTRINA ELET.DO BGN540L
59	45284	MISCELATORE BGN540LX GHISA
60	0012140001	DISCO MISCELATORE GI 700
61	0012140008	DISCO FORATO D290X50 GI 700
62	17888	PRIGIONIERO M20X108
63	0006020451	MOT.NO DUNGS SAD1.2 WG PROGR
64	45372	GIUNTO COL.TO D10XD10 SAD1,2
65	0012120007	COLON.TA L 70 MF M5XM5 CH10
66	0014030032	STAFFA SOP.TO MOT. ARIA SQM4
67	0006020447	VALVOLA FARFALLA BFV80 FORAT
68	0006020429	GUARNIZIONE FARFALLA DK80
69	0014030022	GUARN.NE RACCORDO GAS GI850

0012140022-QUADRO ELETTRICO - CONTROL PANEL - CUADRO ELECTRICO - APPAREILLAGE ELECTRIQUE - SCHALTGERAETE



0002993148 rev.0 | dis. Balboni
Data: 20-04-2009 | visto: Gilli C.

TAV.C465

