

2052110

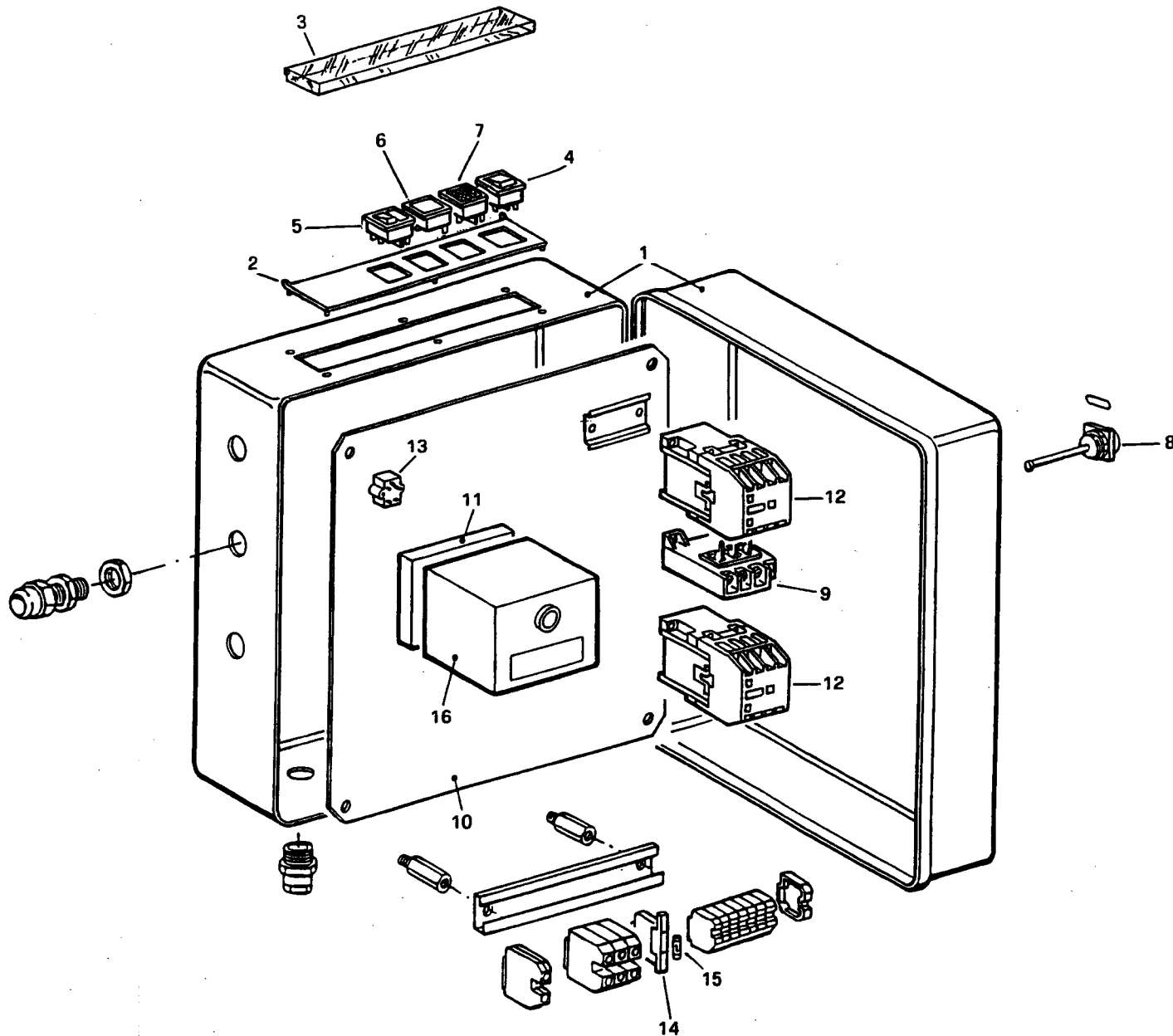
BT 35SPN-DACA

Rif.	Codice	Descrizione
1	34451	FLANGIA
2	61029	CORDONE
3	34462	GUARNIZIONE
4	17639	PRIGIONIERO
5	16828	DIFFUSORE
6	18476	NOTTOLINO
7	16816	CANNOTTO
9	17179	SOPPORTO
10	16826	DISCO
11	27726	COLONNETTA
12	17748	ELETTRODO DESTRO
13	17747	ELETTRODO SINISTRO
14	34459	STAFFA
15	54059	STAFFA
16	30223	CAVO
17	0005060037	SOPPRESSORE
18	3172	ANELLO
19	0020020030	VETRINO
20	23839	GUARNIZIONE
21	18199	TRASFORMATORE
22	0005030048	FOTO
23	5418	MOTORE
24	16952	VENTOLA
25	16936	ANELLO
26	16933	PARASTRAPPO
27	28894	GIUNTO
28	16949	DISTANZIALE
29	5941	GIUNTO
30	R30780	POMPA

esploso 0002991537 rev.1

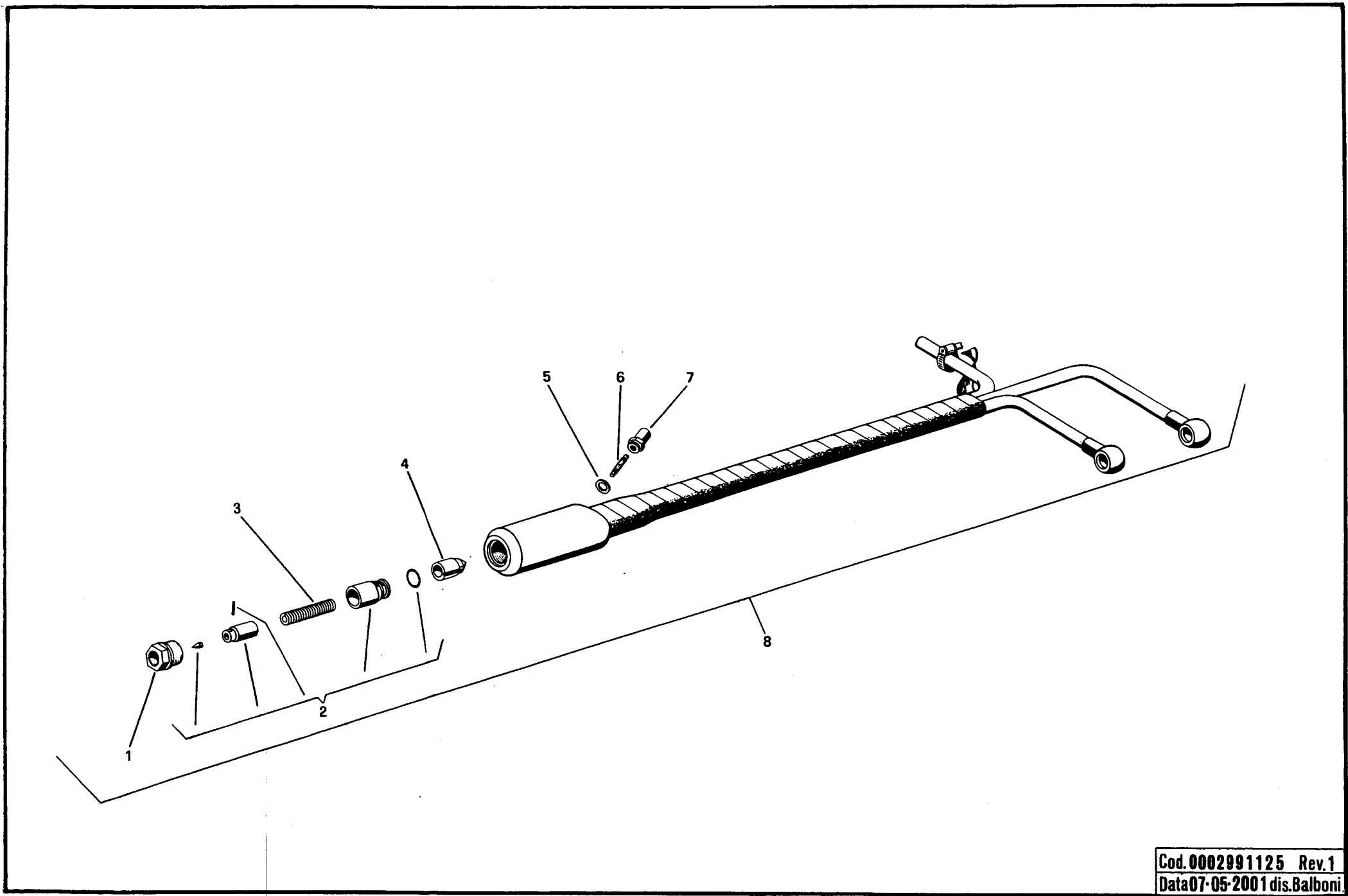
Rif.	Codice	Descrizione
31	14211	PERNO
32	14212	FARFALLA
33	54056	BOCCOLA
34	23542	MOTORINO
36	17164	TUBO
37	14258	TUBO
38	14298	TUBO
39	14296	TUBO
40	14297	TUBO
41	31168	ELETTROVALVOLA
42	31147	CONNETTORE
43	16230	VALVOLA REGOLATRICE
44	19814	RACCORDO
45	23403	RACCORDO
46	15902	NIPPLO
47	18060	NIPPLO
50	3787	BULLONE
51	17672	PROLUNGA
53	23791	RACCORDO
58	4987	RONDELLA
60	18058	TUBO FLESSIBILE
61	19314	TUBO FLESSIBILE
62	19415	NIPPLO
64	31265	FILTRO
65	17221	GRUPPO POLVERIZZATORE
69	95205	ANELLI DI TENUTA POMPA
70	95178	GUARNIZIONE

14287-QUADRO ELETTRICO - CONTROL PANEL - CUADRO ELECTRICO - APPAREILLAGE ELECTRIQUE - SCHALTGERAETE



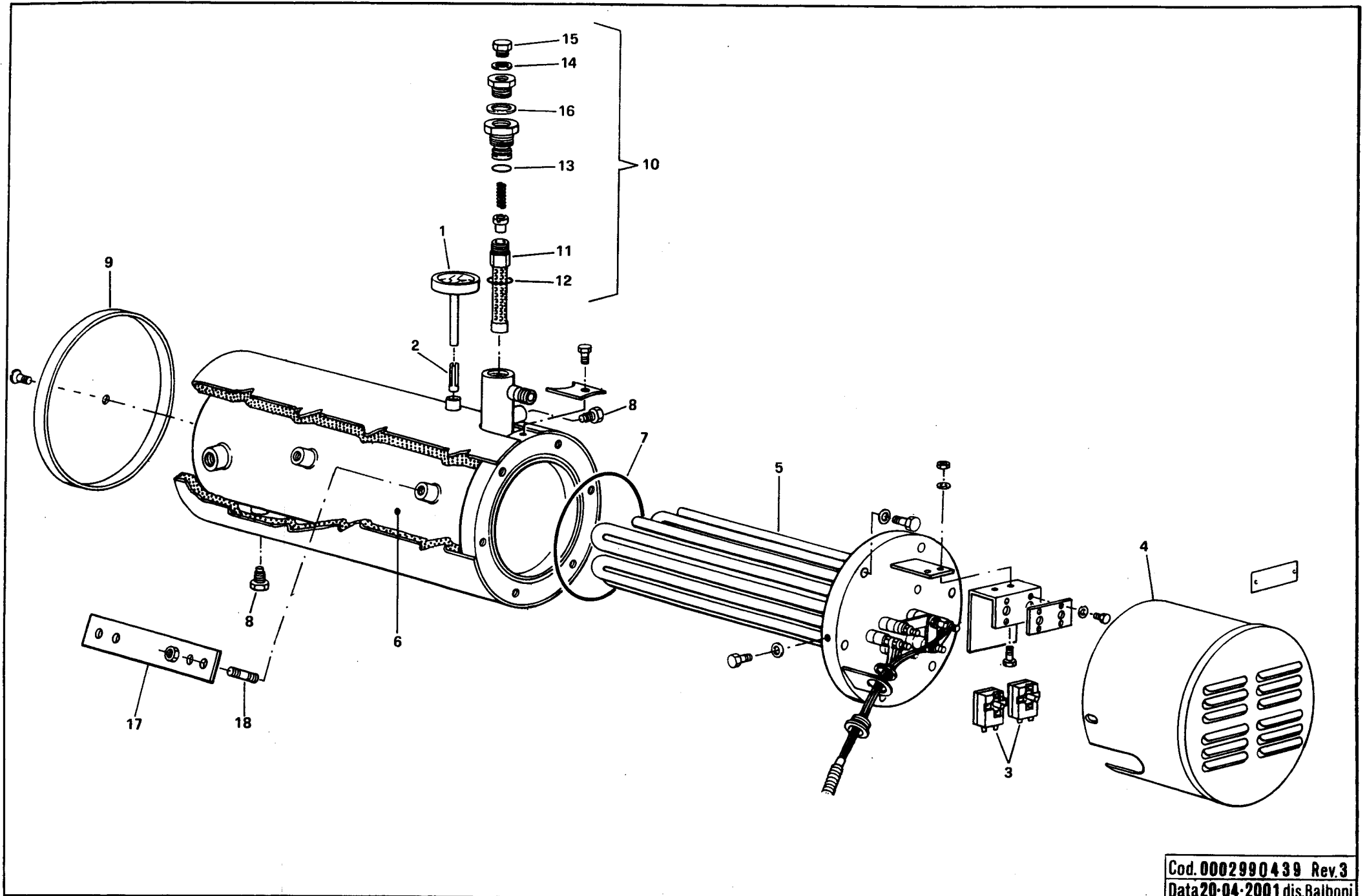
Cod. 0002981536 Rev..2
Data 04-09-2001 dis. Balboni

GRUPPO POLVERIZZATORE - NOZZLE ASSEMBLY - LIGNE GICLEUR - DUESENGESTAENGE 17221



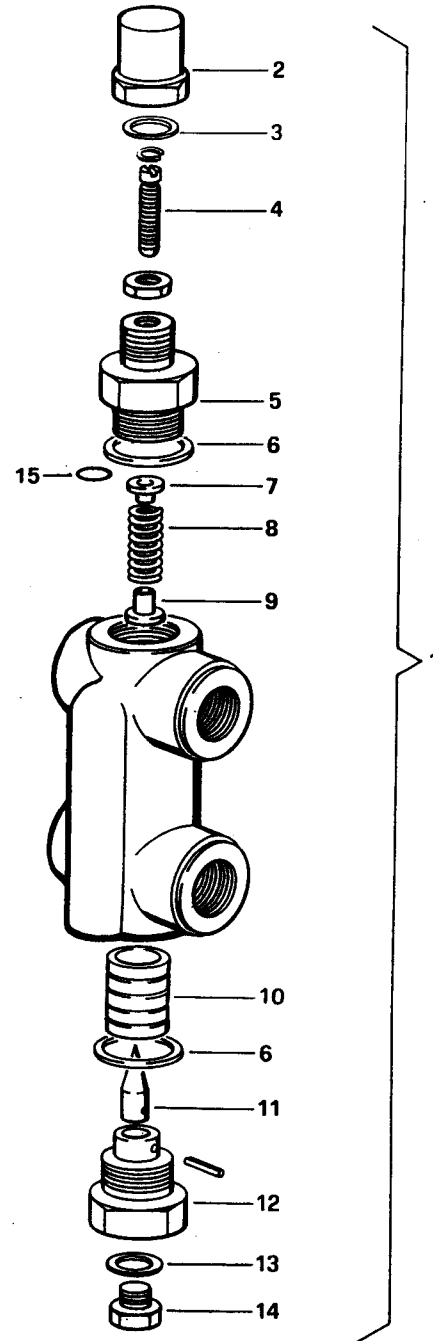
Cod. 0002991125 Rev.1
Data 07-05-2001 dis. Balboni

17227 - SERBATOIO PRERISCALDATORE COIBENTATO - ISOLIERT OELERHITZER



Cod. 0002990439 Rev.3
Data 20-04-2001 dis. Balboni

VALVOLA REGOLATRICE DI PRESSIONE - PRESSURE REGULATING VALVE
REGULADOR DE PRESION - VANNE REGULATRICE DE PRESSION - DRUCKREGELVENTIL 16230



Cod. 0002990667 Rev. 2
Data 01-08-2001 dis. Balboni

