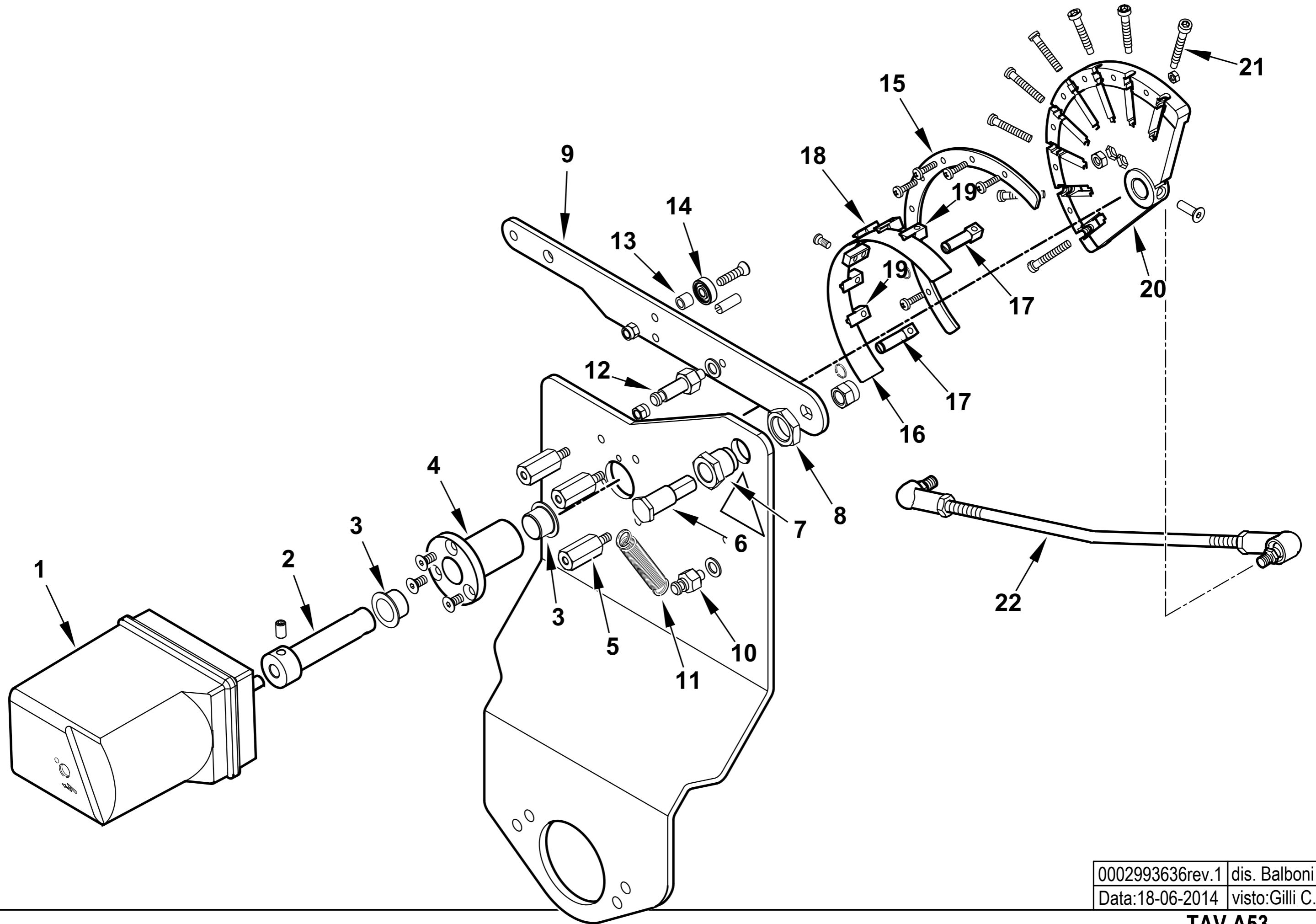


17540010 TBG 85 MC 50Hz**Esploso 0002993717 Rev.1**

Rif.	Codice	Descrizione
1	0024020001	DIFFUSORE TBG 85
2	0024020002	AS.CANNOTTO TBG 85
3	0024030003	POLMONE CERNIERA TBG-TBL
4	0024010010	PERNO CERNIERA 15X180
5	0024030017	GUARN.NE PIANA RACCORDO TBG
6	0005180077	GUARNIZIONE OR 4312
7	0024030057	AS.VALV.FARFALLA TBG P CM
8	31483	PRESA PRESSIONE 1/8" CON.
9	0024020005	VENTOLA D.355X50 TBG 85
10	0030010574	GUARN.NE ELETTRODO IONIZ.MC30
11	0024010027	NIPPLO PREL.VO ARIA TBG
12	8024030011	COPERCHIO QUADRO ELET.CO TBG-L
13	0005060037	SOPPRESSORE A FILO 5000 OHM AT
14	0024030013	COPERCHIO PLAST.TRASP. TBG-TBL
15	0025040039	LEVA REGOLAZIONE TBG 60P-V
16	0005030202	AP.RA SIEMENS LME 22.233C2
17	0005110124	RELE' TERMICO LOVATO 4,5-6,3
18	5449	MOTORE TRIF. KW1,1 230-400/50Hz
19	0024030066	AS.QUADRO ELET. TBG CM
20	0024020007	DISCO STAMP. D135X43 I75 TBG
21	0024020009	UGELLO MISCELATORE TBG 85
22	0024020010	RIDUZIONE MISCEL.RE TBG85
23	34929	STAFFA SOP.TO ELET.DI I73-F5
24	0010060090	STAFFA SOP.TO ELET.DI I73-M5 F
25	0024010015	IONIZZATORE TBG 85
26	0024010014	ELETTRODO TBG 85
27	0005180076	GUARNIZIONE OR 3256
28	0024030065	AS.MODULAT. TBG85-210MC SQN72

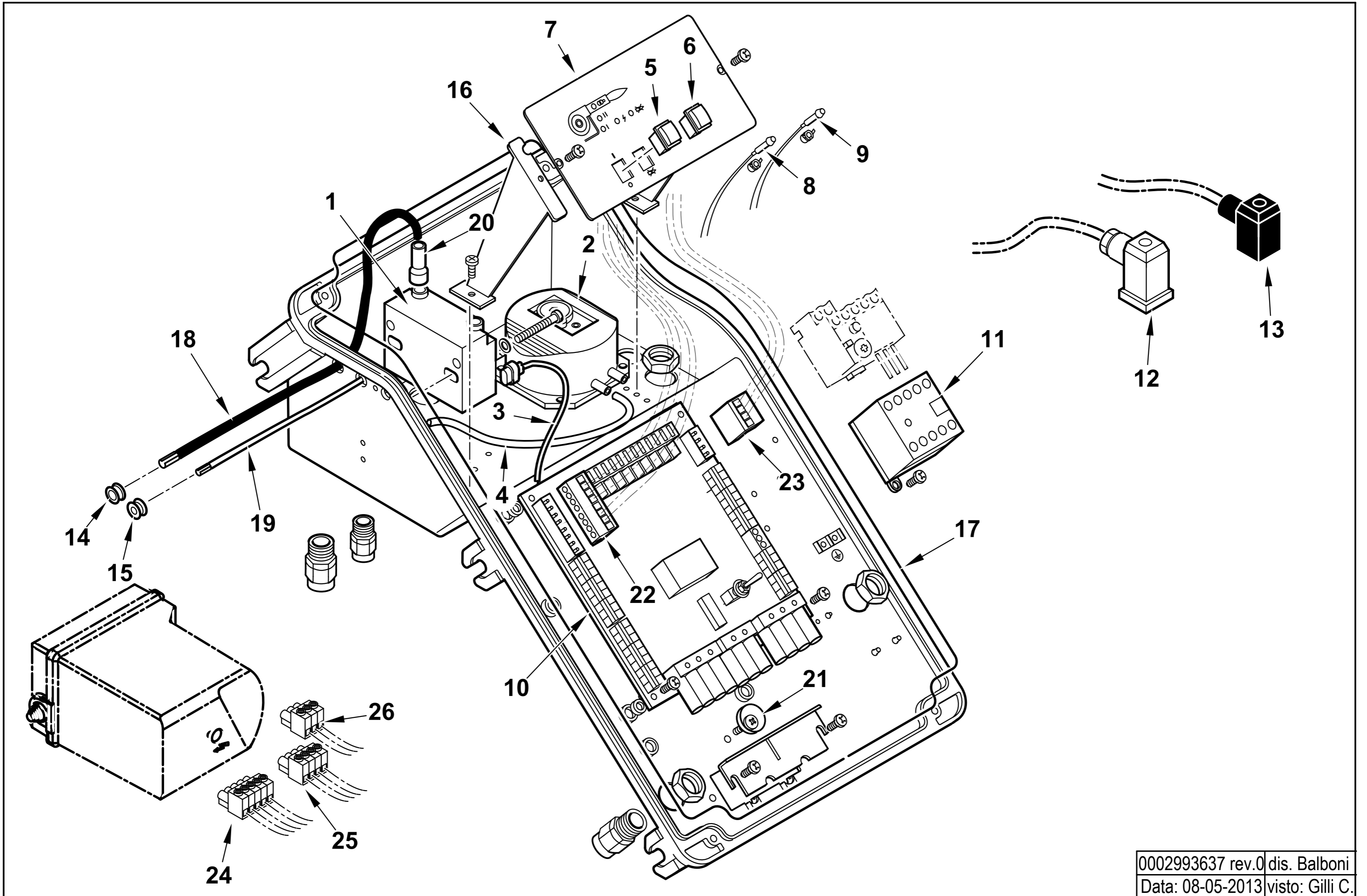
Rif.	Codice	Descrizione
29	0005140198	CAVO 4X1 L=720 ALIM. MOTORE
30	0024030020	VITE FISSAGGIO RACCORDO TBG
31	0024020006	MISCELATORE TBG 85
32	0024020008	TUBO MANDATA GAS TBG 85
33	0024010020	TIRANTE CON SNODI M6 L.246
34	0024030004	RACCORDO MANDATA GAS TBG
35	0024010009	LEVA REGOLAZIONE TESTA TBG-TBL
36	0024010008	SETTORE GRADUATO REG.NE TESTA
37	0024010011	ANELLO CONV.RE ARIA 289X158
38	23839	GUARNIZIONE OR 3125
39	0020020030	VETRINO 37X3 SPARK30
40	0024100069	TIRANTE CON SNODI M6 L.420
41	0024020025	PERNO FARFALLA TBG P-V SQN72
42	0024010012	FARFALLA TBG-TBL
43	54056	BOCCOLA BRONZO 20X14X12X1
45	0024010013	PROTEZIONE CONVOGLIATORE TBG
46	8024030022	SEMIFLANGIA ATT.BRUC. TBG 85
47	0024020004	CORDONE FIBRA DI VETRO 8X8X590
48	0024020003	GUARN.NE FLANGIA AT.CO TBG 85
49	17639	PRIGIONIERO M12X63
50	0005130051	CONNETTORE 7POLI MASCH.
51	0005130043	CONNETTORE 4POLI MASCH.
52	28078	DISTAN.LE VENTOLA 19X30X3
53	4976	GUARNIZIONE OR 130 NBR
54	0024020019	GUARNIZIONE CANNOTTO TBG85-210
56	0005140236	PASSAFILO GOMMA 14X10X3 F7
57	0005140469	PASSAFILO GOMMA 14X10X3 F4
58	37960	STAFFA SOP.TO ELET.DI I93-F5

0024030065 - GRUPPO MODULATORE - MODULATING SYSTEM - SYSTEME DE MODULATION - MODULATIONSSYSTEM

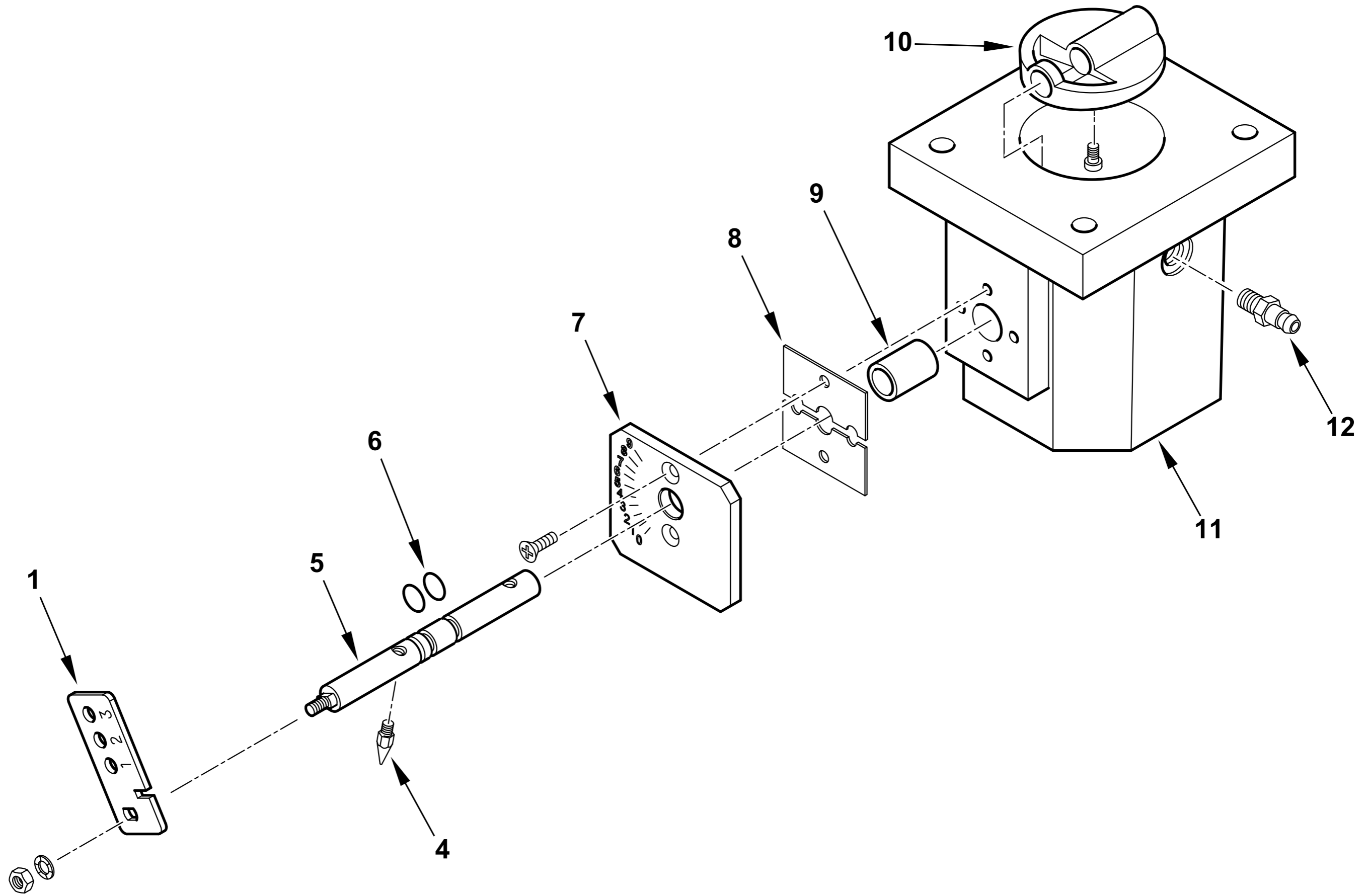


0002993636rev.1	dis. Balboni
Data:18-06-2014	visto:Gilli C.

TAV.A53



VALVOLA FARFALLA - BUTTERFLY VALVE - VANNE PAPILLON - VALVULA MARIPOSA - 0024030057



0002993463 rev.0	dis. Balboni
Data: 07-12-2011	visto: Gilli C.

TAV.V10

0024030057 AS.VALV.FARFALLA TBG P CM

Rif.	Codice	Descrizione
1	0024030056	LEVA REGOLAZIONE TBG P CM
4	54200	INDICE REGOLAZIONE ARIA
5	0024020026	PERNO VALV. FARF. GAS TBG P-V
6	30335	GUARNIZIONE OR 106
7	0025040035	PIASTRA NUMERATA FARF. TBG60
8	0024040006	PIASTRINA BLOCCAPERNO FARF.
9	0005170034	BOCCOLA BRONZO 14X10 L=20
10	0024040004	FARFALLA GAS PROFILATA TBG150
11	0024040003	CORPO VALVOLA FARFALLA TBG
12	31483	PRESA PRESSIONE 1/8" CON.

Esploso 0002993463 Rev.0

Rif.	Codice	Descrizione