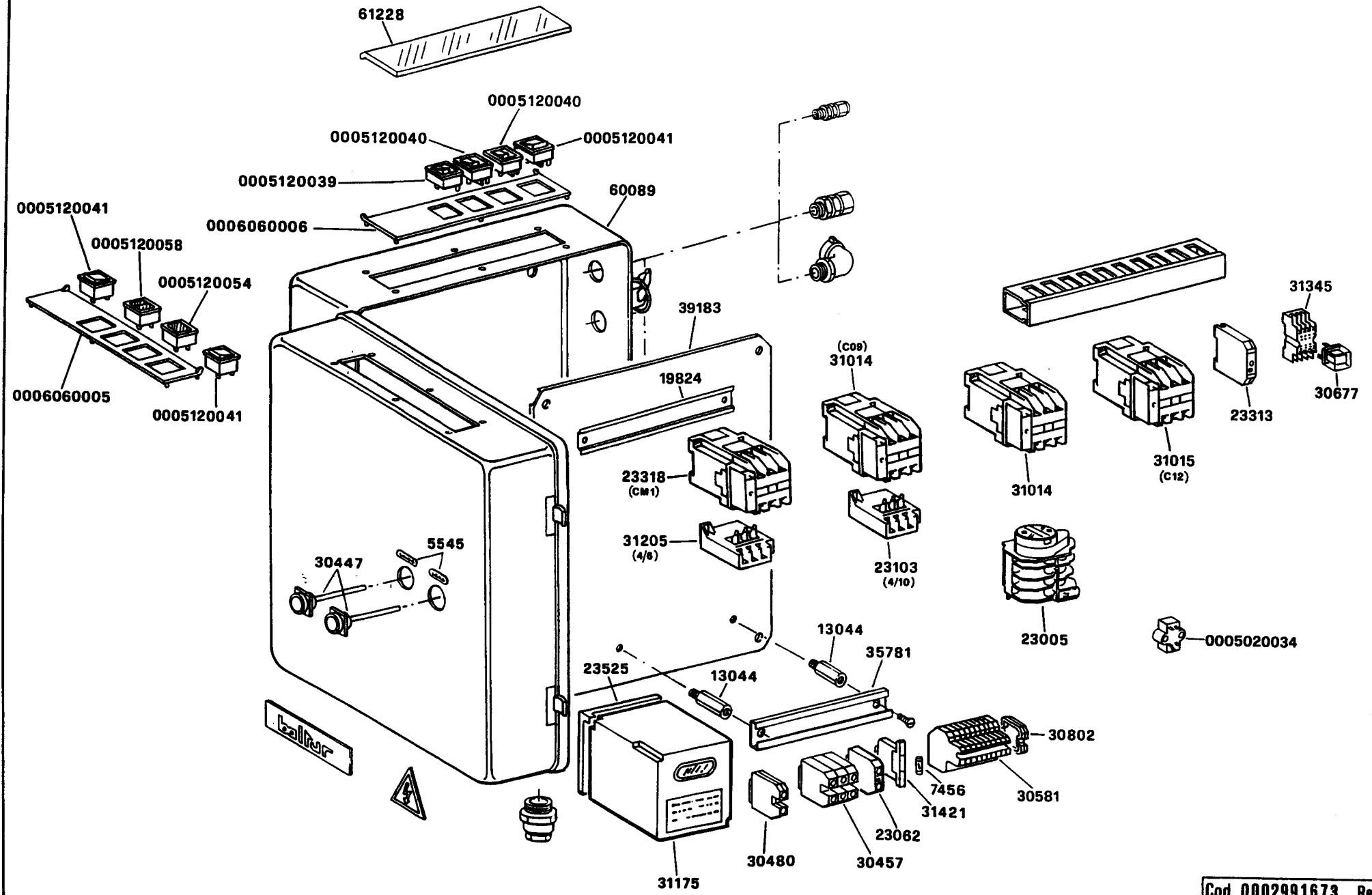


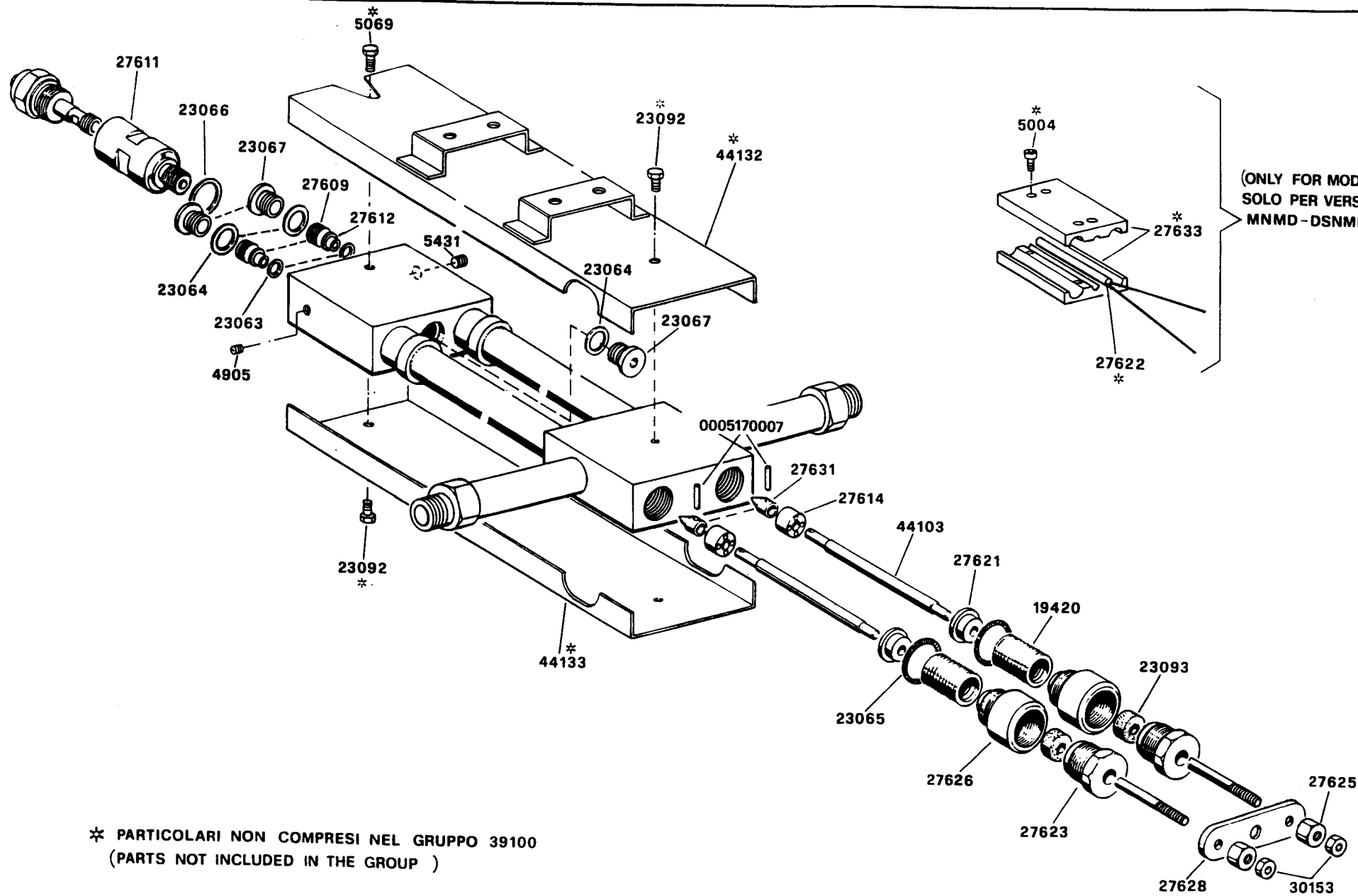
**=VERSIONE -TYPE 60Hz

APPARECCHIATURA - CONTROL PANEL - APPAREILLAGE ELECTRIQUE - SCHALTGERAETE 39192



Cod. 0002991673 Rev.0
Data 08-07-97 Dis. Balboni D.

GRUPPO POLVERIZZATORE - NOZZLE ASSEMBLY - LIGNE GICLEUR - DUESENGESTAENGE - 39100

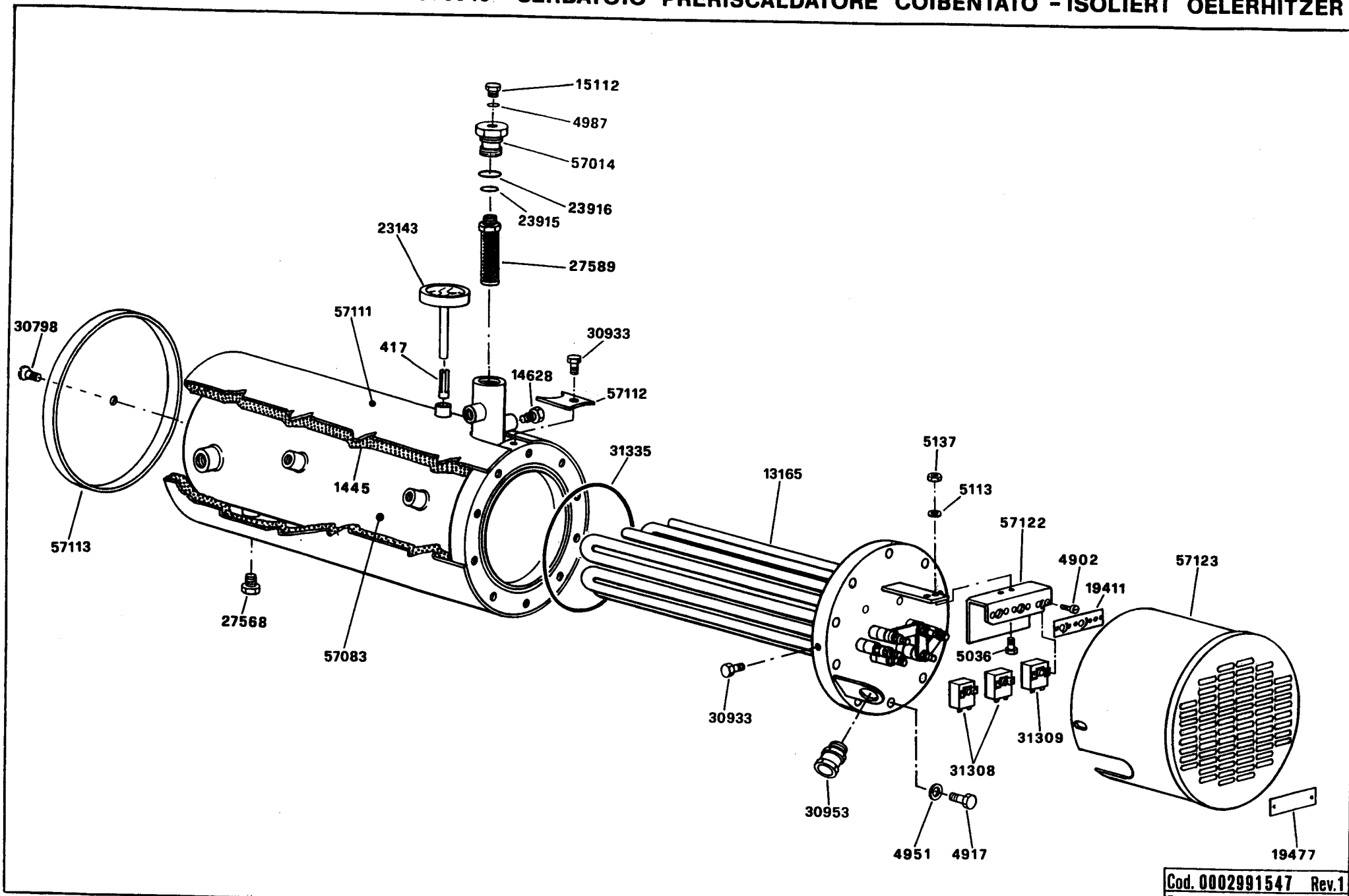


(ONLY FOR MODELS)
SOLO PER VERSIONI:
MNMD - DSNMD

* PARTICOLARI NON COMPRESI NEL GRUPPO 39100
(PARTS NOT INCLUDED IN THE GROUP)

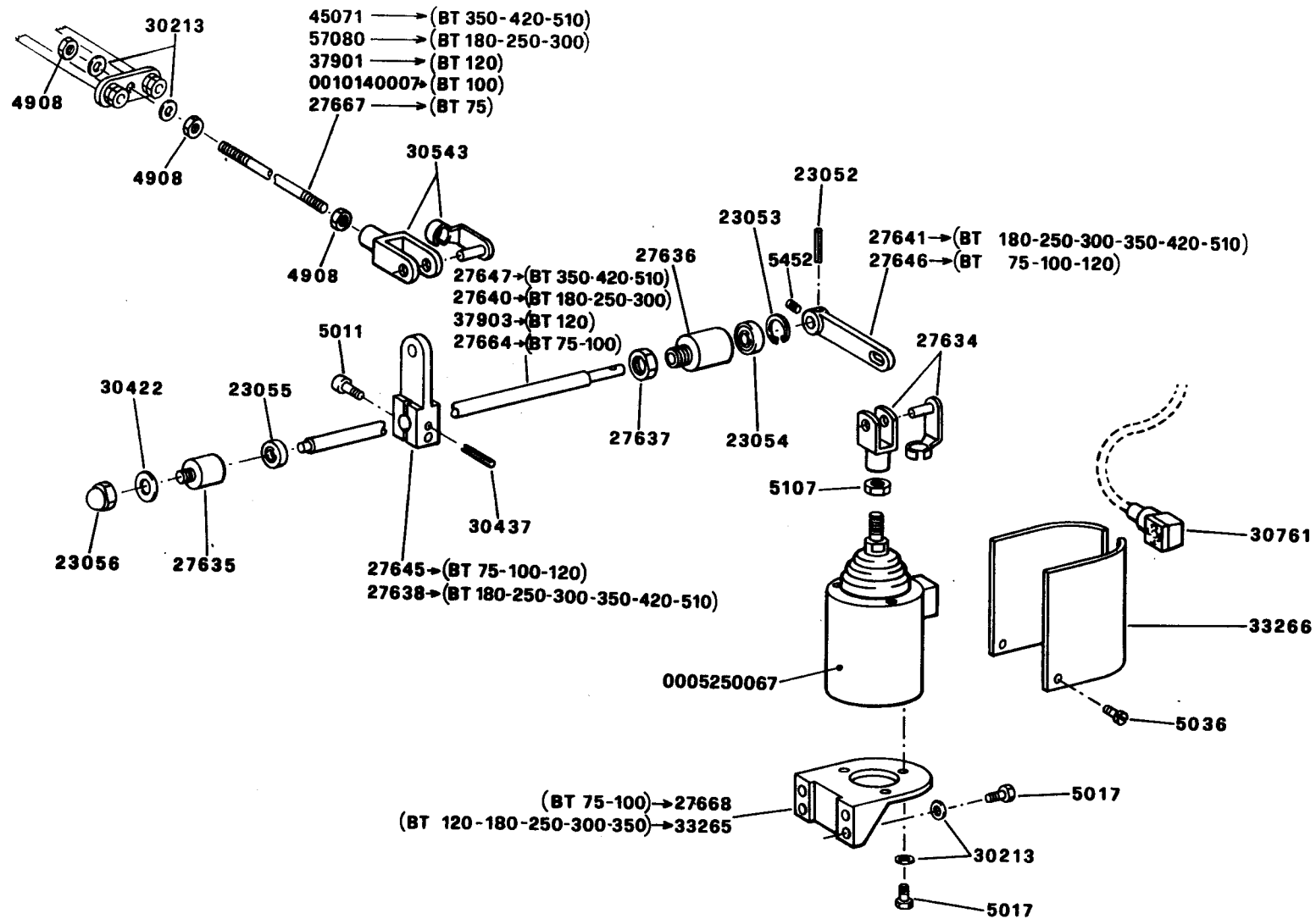
Cod. 0002990304 Rev.1
Data 08-07-97 Dis. Balboni D.

900046 - SERBATOIO PRERISCALDATORE COIBENTATO - ISOLIERT OELERHITZER



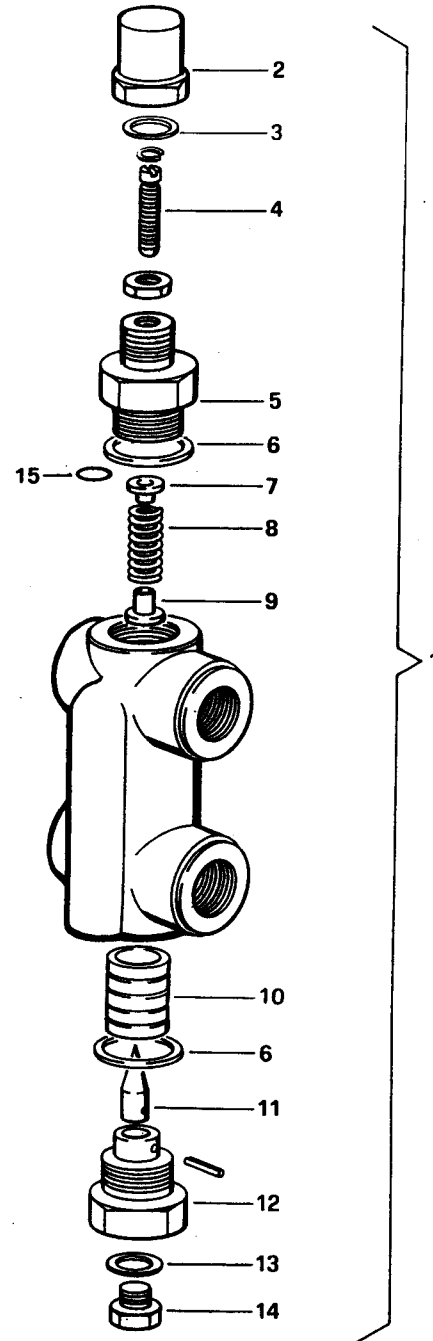
Cod. 0002991547 Rev.1
Data 22-05-97 Dis. Balboni D.

GRUPPO MAGNETE - MAGNET GROUP - GROUPE MAGNETO - MAGNETMASCHINENSATZ



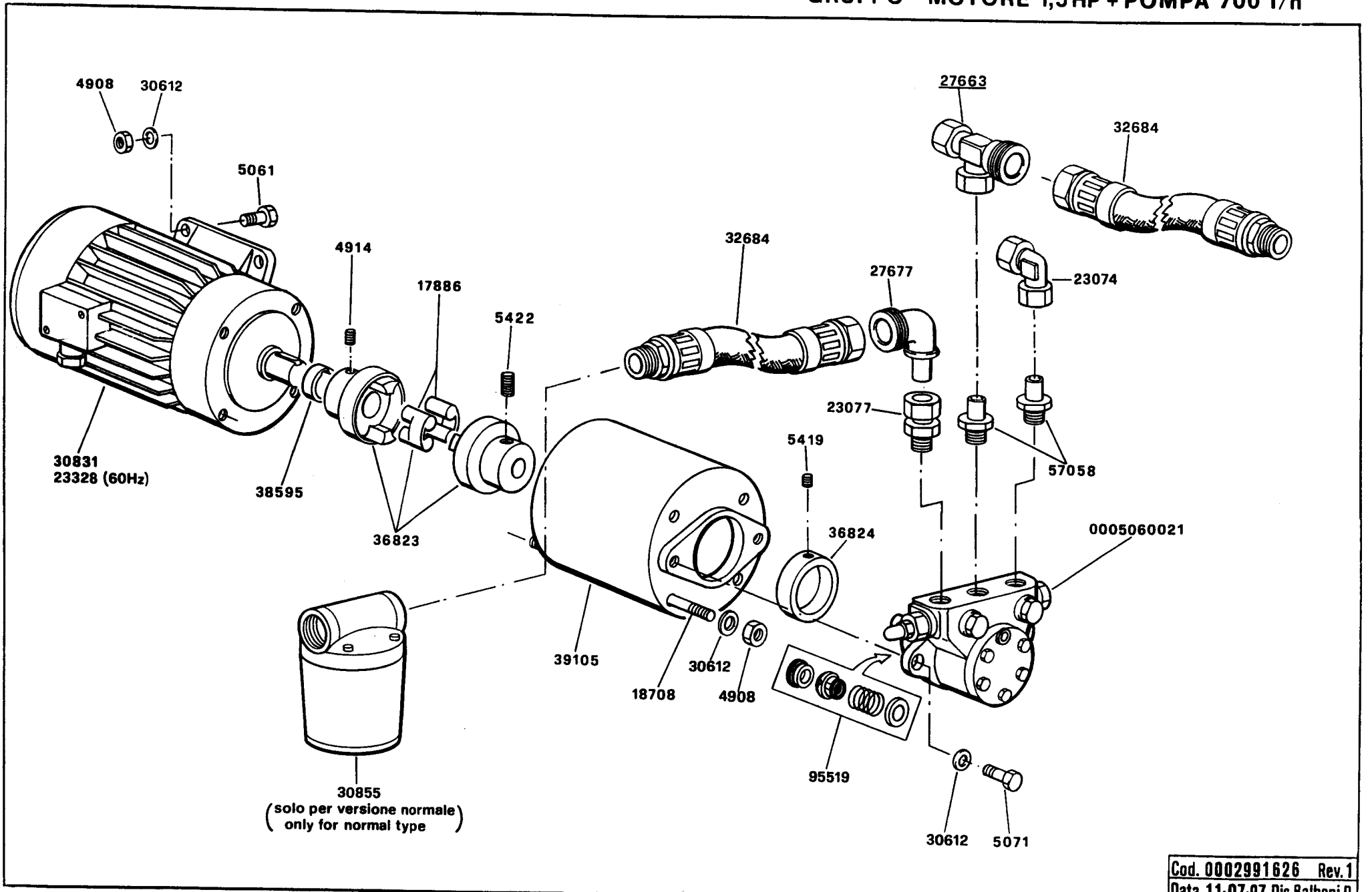
Cod. 0002990118 Rev.2
Data 23-09-97 Dis. Balboni D.

VALVOLA REGOLATRICE DI PRESSIONE - PRESSURE REGULATING VALVE
REGULADOR DE PRESION - VANNE REGULATRICE DE PRESSION - DRUCKREGELVENTIL 16230



Cod. 0002990667 Rev. 2
Data 01-08-2001 dis. Balboni

GRUPPO MOTORE 1,5HP + POMPA 700 I/h



Cod. 0002991626 Rev.1
Data 11-07-97 Dis. Balboni D.