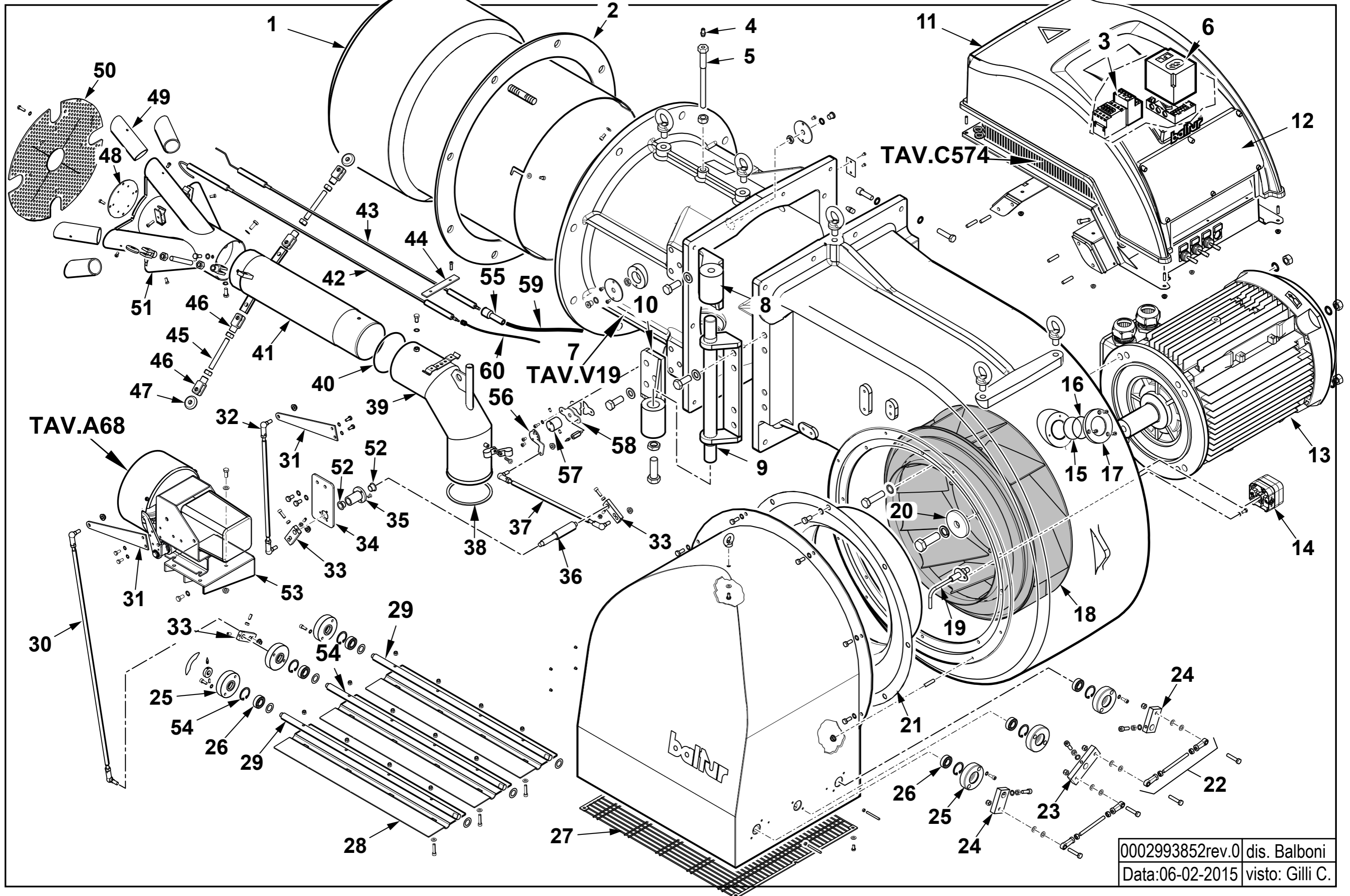


TBG 1600 MC

cod.67490010



| | |
|-----------------|-----------------|
| 0002993852rev.0 | dis. Balboni |
| Data:06-02-2015 | visto: Gilli C. |

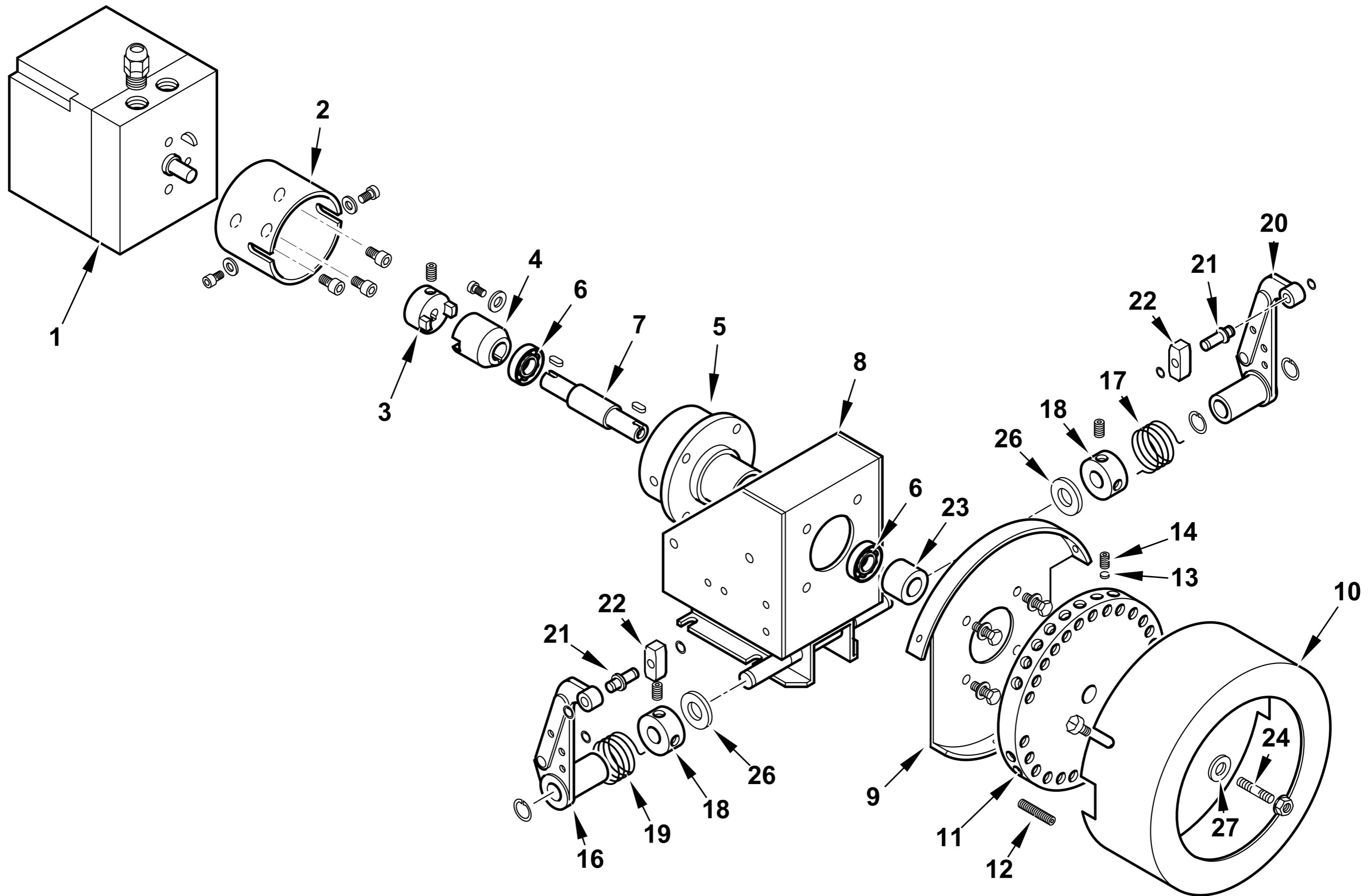
67490010 TBG 1600 MC

| Rif. | Codice | Descrizione |
|------|------------|---------------------------------|
| 1 | 0028020015 | DIFFUSORE TBG 1600 |
| 2 | 0028020014 | GUARN.NE FLANGIA AT.CO TBG 1600 |
| 3 | 0005110133 | RELE' TERMICO LOVRF95 35-50A |
| 4 | 31483 | PRESA PRESSIONE 1/8" CON. |
| 5 | 0027010011 | VITE FISSAGGIO RAC.DO TBG800 |
| 6 | 0005030071 | AP.RA SIEMENS LFL 1.333 BT |
| 7 | 0028020017 | AS. POLMONE TBG 1600ME |
| 8 | 0028020003 | CERNIERA TBG 1600 INFERIORE |
| 9 | 0028020004 | PERNO CERNIERA TBG 1600 |
| 10 | 0028020002 | CERNIERA TBG 1600 SUPERIORE |
| 11 | 0027010057 | AS.COPERC/VETR.QUADRO E.TBG800 |
| 12 | 0027010046 | VETRINO COPERCHIO PLAST. TBG800 |
| 13 | 0005010240 | MOTORE TRIF. KW30 IE2 400/50 |
| 14 | 0005040137 | PRESSOSTATO DUNGS LGW50A4 |
| 15 | 0012010143 | VETRINO 60X3 FUME' POLICARB. |
| 16 | 23299 | GUARNIZIONE OR 3218 |
| 17 | 8012010145 | ANELLO PER VETRINO 93X53 PRES. |
| 18 | 0028020042 | VENTOLA D.575X129 TBG1600 A55 |
| 19 | 0028020019 | NIPPLO PREL.VO ARIA TBG 1600 |
| 20 | 0028020016 | PIATTELLO FISS.GIO VENTOLA D78 |
| 21 | 0028020043 | ANELLO CONV.RE ARIA TBG1600 |
| 22 | 0028020051 | TIRANTE CON SNODI M8 L.138,5 |
| 23 | 0015010252 | LEVA DOPPIA ALBERO 17 INT.42,5 |
| 24 | 0015010251 | LEVA SING. ALBERO 17 INT.42,5 |
| 25 | 0026080042 | BOCCOLA PERNO FARF. D17 |
| 26 | 23807 | CUSCINETTO 17-35-10 6003-2RS1 |
| 27 | 0028020027 | PROTEZIONE CONVOGLIAT. TBG1600 |
| 28 | 0028020049 | FARFALLA ARIA TBG1600 597X142 |
| 29 | 0028020050 | PERNO FARFALLA TBG1600 TRASC. |
| 30 | 0028020032 | TIRANTE CON SNODI M8 L.809 |

Esploso 0002993852 Rev.0

| Rif. | Codice | Descrizione |
|------|------------|--------------------------------|
| 31 | 32753 | STAFFA PER ASTA REG.NE |
| 32 | 0028020034 | TIRANTE CON SNODI M8 L.394 |
| 33 | 0027020006 | LEVA REGOLAZIONE L56 D12 |
| 34 | 0028020026 | STAFFA RINVIO GAS TBG1600MC |
| 35 | 0012120157 | BOCCOLA PER CAMMA A LAMINA |
| 36 | 0028020053 | PERNO RINVIO MODUL.RE TBG1600 |
| 37 | 0028020034 | TIRANTE CON SNODI M8 L.394 |
| 38 | 0028020011 | GUARN.NE RACCORDO GAS TBG1600 |
| 39 | 0028020005 | RACCORDO GAS TBG1600 |
| 40 | 0005180096 | GUARNIZIONE OR 4437 VITON |
| 41 | 0028020010 | TUBO MANDATA GAS TBG 1600 |
| 42 | 0027010010 | IONIZZATORE TBG 800 |
| 43 | 0027020011 | ELETTRODO TBG 1100 |
| 44 | 57132 | STAFFA SOP.TO ELET.DI I108-F5 |
| 45 | 0028020018 | PERNO CENTRAGGIO M12X93 |
| 46 | 27634 | FORCELLA PER MAGNETE M12 |
| 47 | 0026080017 | RUOTA DI SCORRIMENTO 38X10 L7 |
| 48 | 0028020046 | DISCO MISCELATORE TBG 1600 |
| 49 | 0028020047 | RIDUZIONE MISCEL.RE TBG1600D38 |
| 50 | 0028020045 | DISCO FORATO D362X70 TBG1600 |
| 51 | 0028020044 | MISCELATORE TBG 1600 |
| 52 | 0005170056 | BOCCOLA AUTOL.IGLIDUR G 15X17 |
| 53 | 0028020020 | STAFFA SOP.TO MODUL.RE TBG1600 |
| 54 | 0028020022 | PERNO FARFALLA TBG1600 MOTOR. |
| 55 | 0005060037 | SOPPRESSORE 5 KOHM A FILO |
| 56 | 0026030029 | LEVA FARFALLA GAS IB 650-850 |
| 57 | 0026030020 | MOZZO REG.NE GAS TBG MC |
| 58 | 0027020010 | PIASTRA FARFALLA GAS TBG1100 |
| 59 | 30223 | CAVO A.T. 1MMQ - D7 - 20KV |
| 60 | 0005140690 | CAVO IONO D.4 ATT. D.4 L2150 |

0028020031 - GRUPPO MODULATORE - MODULATING SYSTEM - SYSTEME DE MODULATION - MODULATIONSSYSTEM



| | |
|-----------------|----------------|
| 0002993779rev.0 | dis. Balboni |
| Data:07-07-2014 | visto:Gilli C. |

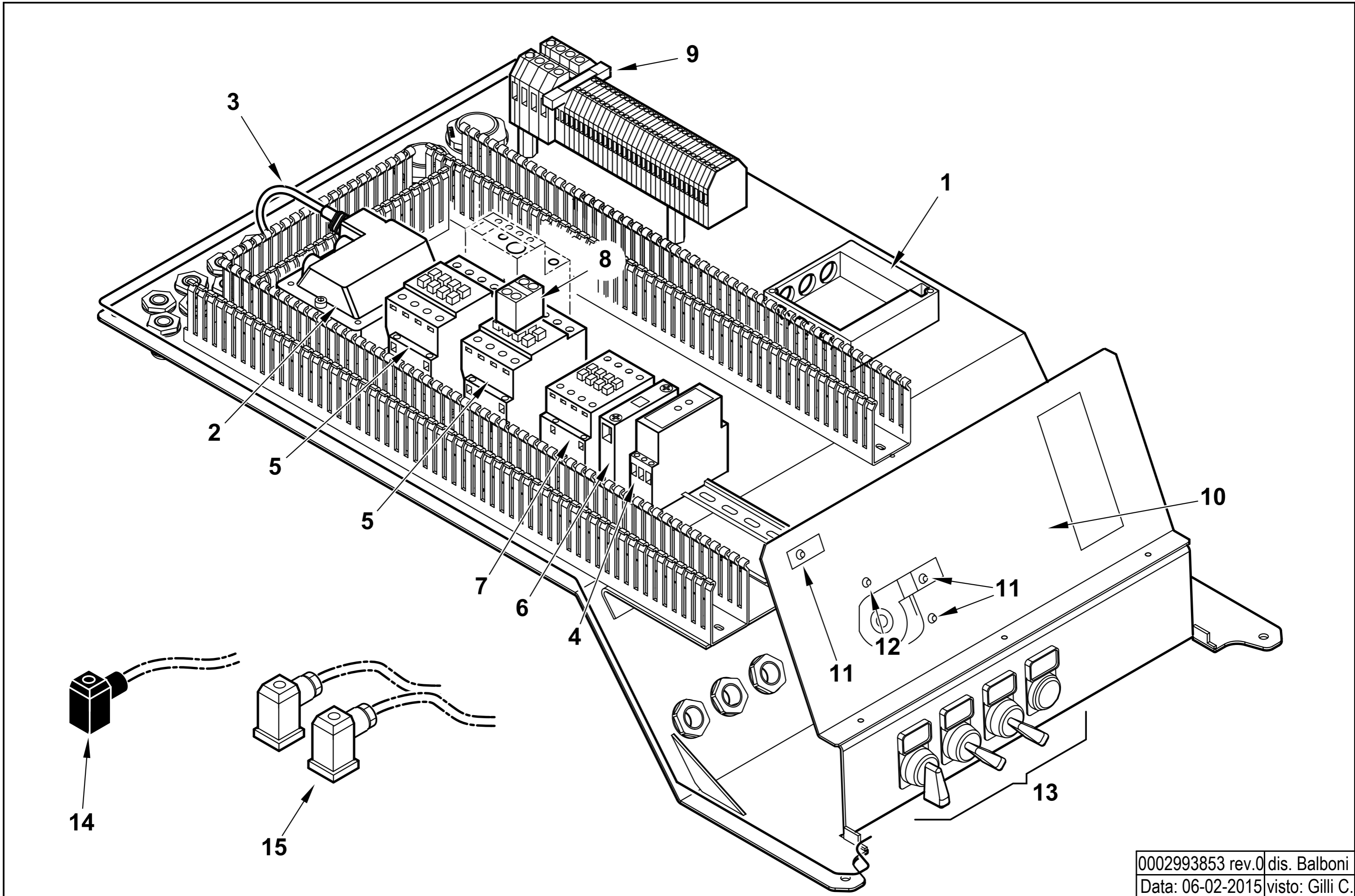
TAV.A68

0028020031 AS.MODULATORE TBG 1600MC

| Rif. | Codice | Descrizione |
|------|------------|--------------------------------|
| 1 | 23745 | MOT.NO SIEMENS SQM20.18502 |
| 2 | 16261 | SOPPORTO MOT.NO MODUTROL |
| 3 | 0028020052 | GIUNTO MODULATORE TBG1600MC |
| 4 | 16259 | GIUNTO FEMMINA MODUTROL |
| 5 | 16258 | SOP.TO CUSCINETTI MODUL. |
| 6 | 30257 | CUSCINETTO 15-35-11 |
| 7 | 0028020029 | ALBERO MODULATORE TBG1600MC |
| 8 | 16255 | SOPPORTO MODUTROL |
| 9 | 16254 | SOPPORTO COPERCHIO MODUT. |
| 10 | 0028020030 | COPERCHIO PULEGGIA TBG1600MC |
| 11 | 16256 | PULEGGIA SOP.TO VITI MODUL. |
| 12 | 16315 | VITE X PULEGGIA STCE 8X40 |
| 13 | 16282 | PIATTELLO PER VITE MODUL. |
| 14 | 5488 | VITE STCE 10X10 UNI5929 |
| 16 | 18796 | LEVA SINISTRA |
| 17 | 33823 | MOLLA SINISTRA |
| 18 | 33979 | BOC.LA CAR.TO MOLLA 20X39 |
| 19 | 33822 | MOLLA DESTRA |
| 20 | 18795 | LEVA DESTRA |
| 21 | 0012120136 | ALBERINO X TASTATORE L=29 D12 |
| 22 | 18797 | TASTATORE |
| 23 | 0028020025 | DISTANZIALE 21X15X20 RUOTA MOD |
| 24 | 13723 | PRIGIONIERO M6X28 |
| 26 | 16220 | RONDELLA INOX 16X30X1,5 |

esploso **0002993779 Rev.0**

| Rif. | Codice | Descrizione |
|------|--------|-------------|
| | | |
| | | |
| | | |
| | | |
| | | |
| | | |
| | | |
| | | |
| | | |
| | | |
| | | |
| | | |
| | | |
| | | |
| | | |
| | | |
| | | |
| | | |
| | | |
| | | |
| | | |
| | | |
| | | |
| | | |
| | | |
| | | |
| | | |
| | | |
| | | |
| | | |
| | | |
| | | |
| | | |
| | | |



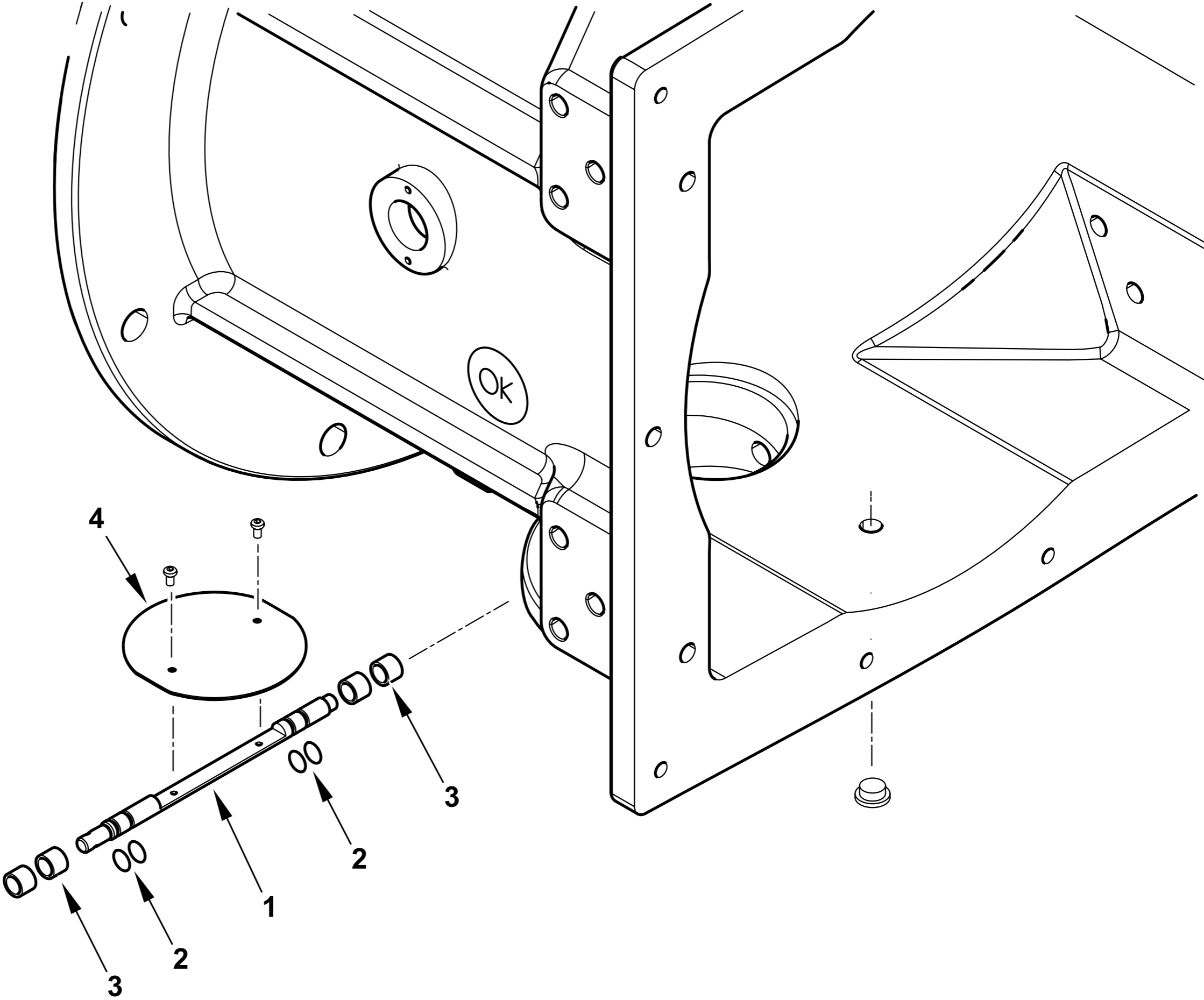
0028020054 AS.QUADRO ELET. TBG 1600 MC

Esploso 0002993853 Rev.0

| Rif. | Codice | Descrizione |
|------|------------|--------------------------------|
| 1 | 23525 | ZOCOLO AP.RA SIEMENS LFL |
| 2 | 0005020030 | TRASF.RE GAS 8/20 50HZ/PM SP4I |
| 3 | 0005130136 | CONNETTORE TRASF. FIDA L1500 |
| 4 | 23231 | TEMPORIZ.RE LOVATO TMST |
| 5 | 0005110115 | TELERUT.RE LOVATO BF5000240 |
| 6 | 0005110137 | CONTATTO AUS.LOVATO BFX1211 |
| 7 | 0005110114 | TELERUT.RE LOVATO BF3800A230 |
| 8 | 0005110142 | CONTATTO AUS.LOVATO BFX1011 |
| 9 | 7456 | FUSIBILE 6,3A 5X20 IWB 0102Q |
| 10 | 0027020018 | SINOTTICO TBG 1100MC LFL |
| 11 | 0005120132 | LAMPADA VERDE D6 CAVO L250 |
| 12 | 0005120133 | LAMPADA ROSSA D6 CAVO L250 |
| 13 | 0005120160 | PORTATARGH. PULSANTE S22 15X27 |
| | 0005120161 | PROTEZIONE TRASP.TARGHET.15X27 |
| | 0015320174 | TARG. PVC 0 - 1 |
| | 0015320180 | TARG. PVC MIN - 0 - MAX |
| | 0015320181 | TARG. PVC SBLOCCO |
| | 0015320182 | TARG. PVC AUT - MAN |
| | 0005120175 | SELETTORE D22 LEVA 0-1 |
| | 0005120177 | SELETTORE D22 LEVA 1-0-2 RITOR |
| | 0005120170 | PULSANTE D22 LUM. ROSSO |
| | 0005120185 | PORTALAMPADA + LED BIANCO D22 |
| | 0005120184 | BASE FISSAGGIO CONTATTI |
| | 0005120183 | CONTATTO AUX 1NO |
| | 0005120182 | CONTATTO AUX 1NC |
| 14 | 23521 | CONNETTORE 12B NERO M20 |
| 15 | 23522 | CONNETTORE 14A GRIGIO M20 |

| Rif. | Codice | Descrizione |
|------|--------|-------------|
| | | |
| | | |
| | | |
| | | |
| | | |
| | | |
| | | |
| | | |
| | | |
| | | |
| | | |
| | | |
| | | |
| | | |
| | | |
| | | |
| | | |
| | | |
| | | |
| | | |
| | | |
| | | |
| | | |
| | | |
| | | |

ASSIEME POLMONE - BUTTERFLY VALVE - VANNE PAPILLON - VALVULA MARIPOSA - 0028020017



| | |
|------------------|-----------------|
| 0002993854 rev.0 | dis. Balboni |
| Data: 06-02-2015 | visto: Gilli C. |

0028020017 AS. POLMONE TBG 1600MC

| Rif. | Codice | Descrizione |
|------|------------|--------------------------------|
| 1 | 0028020012 | PERNO VALV.FARFALLA GAS 12X221 |
| 2 | 0005180008 | GUARNIZIONE OR 108 VITON |
| 3 | 0005170064 | BOCCOLA PLASTICA 16X12 L=12 |
| 4 | 0028020013 | FARFALLA GAS TBG1600 |

Esploso 0002993854 Rev.0

| Rif. | Codice | Descrizione |
|------|--------|-------------|
| | | |
| | | |
| | | |
| | | |