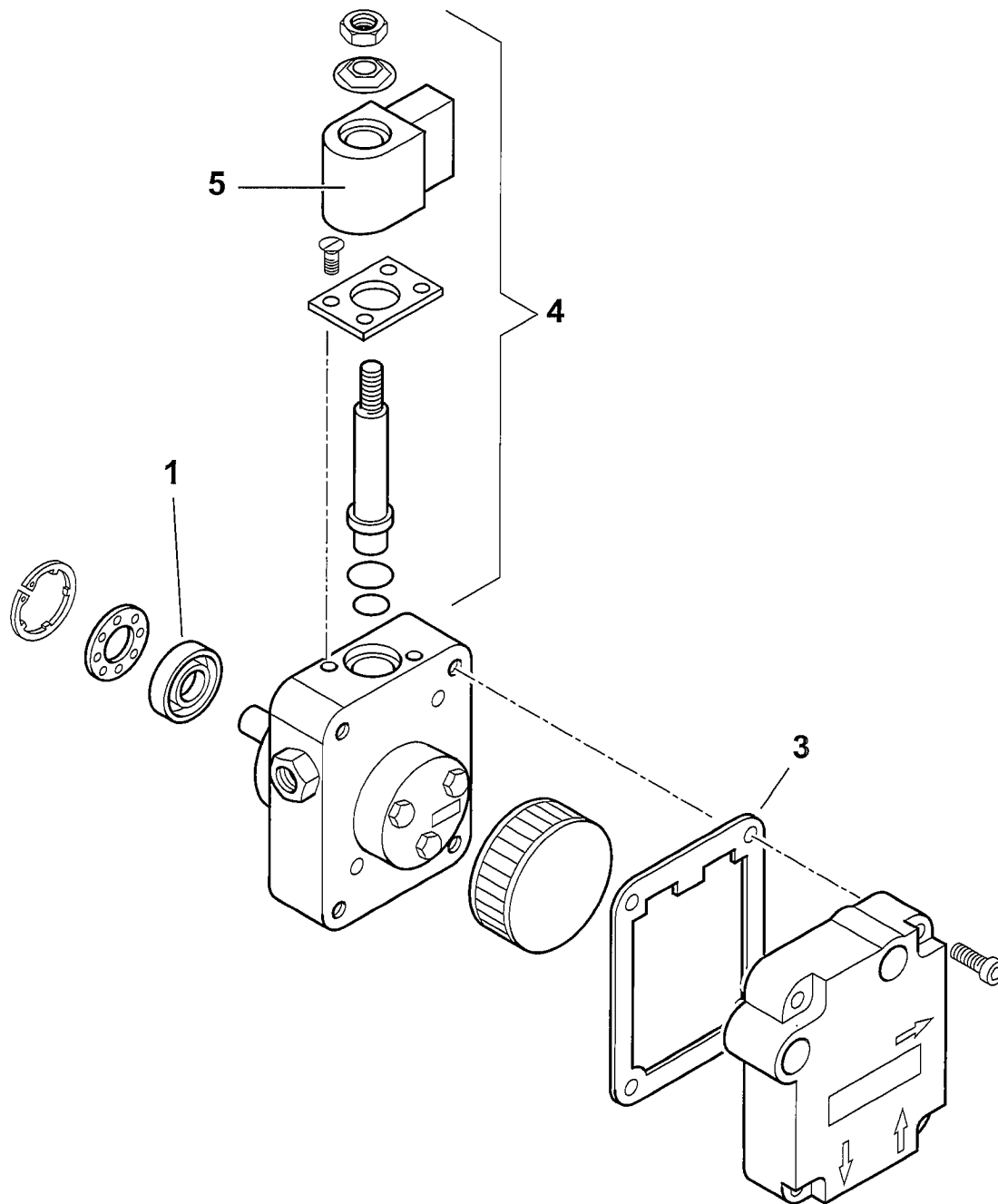


**35610010****BTL 14 50Hz**

Rif.	Codice	Descrizione
1	0023010004	AS.CANNOTTO BTL 14
3	0016010011	VITE REGOLAZIONE ARIA
4	0016010010	RUOTA REG.NE ARIA SPARK3
5	0016010013	BOCCOLA PLAST. 5X8 L.10
6	0023020012	LEVA REG.NE ARIA BTL 20
7	0023020011	FARFALLA A GRAVITA' BTL 20
8	0023020043	PERNO FARFALLA A GRAVITA'BTL
9	0023020009	VENTOLA D.160X62 BTL 20
10	0005020068	TRASFORMATORE FIDA 26/35 50% IS
11	0005130089	CONNETTORE TRASFORMATORE
12	0023010003	DISCO ALET. 6T BTL14
	0023020020	ELETTRODO BIFILARE BTL 14
13	0005020036	CAVO A.T. L=560 RESISTIVO
14	0023010006	CANNOTTO PORTA UGELLO
15	8023020003	SOPPORTO GRUPPO BTL 20
16	0013010027	VETRINO 20X3 SPARK
17	0023020008	TUBO MANDATA GASOLIO BTL 20
18	30770	FOTO LANDIS QRB1B
19	0023010001	DEFLETTORE ASPIRAZ. ARIA BTL14
20	0005010163	MOTORE 185W 220-240/50-60
	95125	CONDENSATORE 8MF
21	0005010100	GIUNTO POMPA-MOTORE SIMEL 2GR.
22	0005060068	POMPA SUNTEC AS47B 1537 6P0500
23	0005130052	CONNETTORE 7 POLI FEMMINA
24	0005130051	CONNETTORE 7 POLI MASCHIO
25	23527	ZOCCOLO AP.RA LANDIS LOA-LGB
26	0005030012	PARETE ZOCCOLO LANDIS LOA-LGB

esploso **0002992438 Rev.2**

Rif.	Codice	Descrizione
27	31184	APPARECCHIATURA LANDIS LOA24.171B27
28	23519	CONNETTORE L600
29	0005130016	CONNETTORE MOTORE SPARK
30	0023020004	COPERCHIO POST.RE BTL14-20
31	19098	NIPPLO 3/8"
32	0013030242	TUBO FLESSIBILE 1/4"MG X 3/8"FD X 1200
33	30236	FILTRO GASOLIO 3/8"
	95048	CARTUCCIA FILTRO 3/8"
	95099	GUARNIZIONE FILTRO 3/8"
34	8023010002	FLANGIA AT.CO BRUC.RE D100 BTL
35	49402	CORDONE FIBRA DI VETRO 6X6X380
36	0023010005	GUARN.NE FLANGIA BTL14
37	31065	PRIGIONIERO M10X50
38	0005140115	CAPPUCCIO TERM.LE A.T.
39	0013010032	PIASTRINA STRINGITUBI SPARK



0005060068 rev.0	dis. Balboni
Data: 11-11-2006	visto: Gilli C.

**0005060068 POMPA SUNTEC AS47B 1537 6P0500**

Rif.	Codice	Descrizione
1	95089	TENUTA POMPA SUNTEC AN-AS-AE
3	0004050049	GUAR.NE COP. AN-AS-AE-AP-AL-
4	95115	E.V. POMPA SUNTEC
5	95116	BOBINA X EV POMPA SUNTEC

## Esploso 0005060068 Rev.0

Rif.	Codice	Descrizione