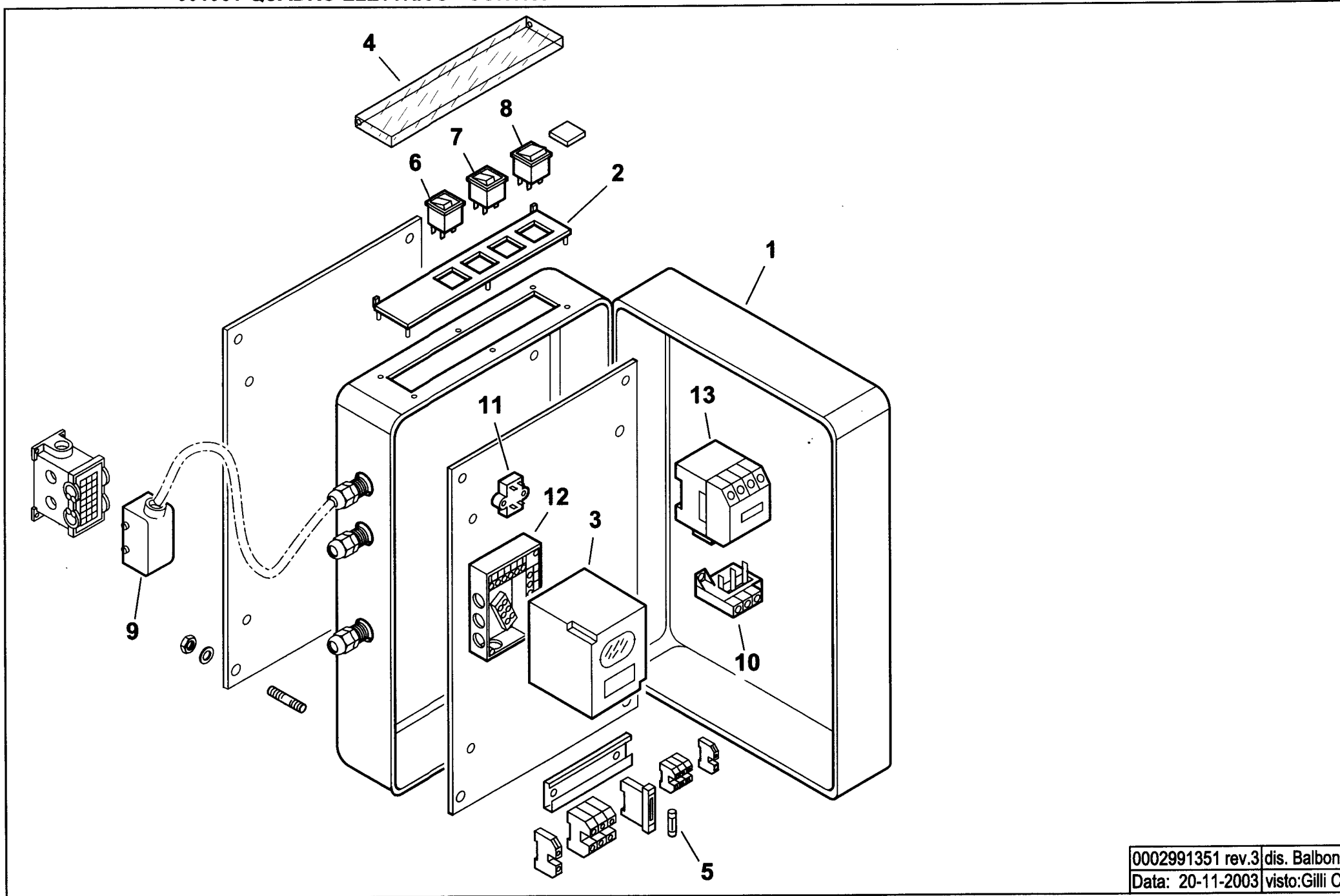


TAV.C144

0002991352 rev.2 dis. Balboni
Data: 24-08-2004 visto:Gilli C.

901061-QUADRO ELETTRICO - CONTROL PANEL - CUADRO ELECTRICO - APPAREILLAGE ELECTRIQUE - SCHALTGERAETE



0002991351 rev.3 dis. Balboni
Data: 20-11-2003 visto: Gilli C.

TAV.C144

