

## 56560010 TBML 160 PN 50Hz

Rif.	Codice	Descrizione
1	0024100043	DIFFUSORE TBML160
2	0024100045	AS.CANNOTTO TBML160
3	0024020019	GUARNIZIONE CANNOTTO TBG85-210
4	0024010008	SETTORE GRADUATO REG.NE TEST
5	0024010010	PERNO CERNIERA 15X180
6	0005180077	GUARNIZIONE OR 4312
7	30837	FOTO LANDIS QRA2
8	0024100005	POLMONE CERNIERA TBML80
9	0024030013	COPERCHIO PLAST. FUME' TBG-T
10	8024030011	COPERCHIO QUADRO ELET.TBG-L
11	0005110070	RELE' TERMICO ABB T7DU 6-9A
12	0005030202	AP.RA LANDIS LME 22.233C2
13	23121	MOTORE TRIF. KW3 230-400/50
14	0024040038	DISTAN.LE VENTOLA 24X35X0,5
15	0024050004	VENTOLA D.388X50 TBG210
16	23839	GUARNIZIONE OR 3125
17	0020020030	VETRINO 37X3 SPARK30
18	0005130051	CONNETTORE 7POLI MASCH.
19	0005130043	CONNETTORE 4POLI MASC. VERDE
20	0024100044	DISCO FRESATO 144XA(29X48)
21	0024100016	VITE FISSAGGIO RAC.DO TBML
22	0024100035	LEVA REGOLAZIONE TESTA TBML80
23	0005140198	CAVO 4X1 L=720 ALIM. MOTORE
24	31483	PRESA PRESSIONE 1/8" CON.
25	0005150110	RACCORDO GOMITO SNOD. 1/8" D=8
26	0024100046	DIFFUSORE INTERNO TBML160
27	0024100057	ANELLO REG.NE ARIA TBML160
28	0024100009	CORPO POLVERIZZATORE TBML
29	0024100049	AS.TUBO MANDATA GAS TBML160
30	0005180076	GUARNIZIONE OR 3256
31	0024030004	RACCORDO MANDATA GAS TBG
32	0024100051	ELETTRODO TBML160
33	0024030017	GUARN.NE RACCORDO GAS TBG55
34	0024100060	TUBO PORTAUGELLO TBML160 1S
35	8024030001	SEMIFLANGIA ATT.BRUC. TBG 120
36	0005060037	SOPPRESSORE A FILO 5000 OHM
37	37960	STAFFA SOP.TO ELET.DI I93-F5
38	0024100040	TUBO MANDATA II° STADIO TBML
39	0024100039	TUBO MANDATA I° STADIO TBML
40	0024100062	RIDUZIONE MISCEL.RE TBML160
41	4987	RONDELLA RAME 13,5X18X2
42	0024080007	DISTANZIALE NIPPLO FORATO 1/
43	0024060017	NIPPLO 1/4"X1/8"X27,5

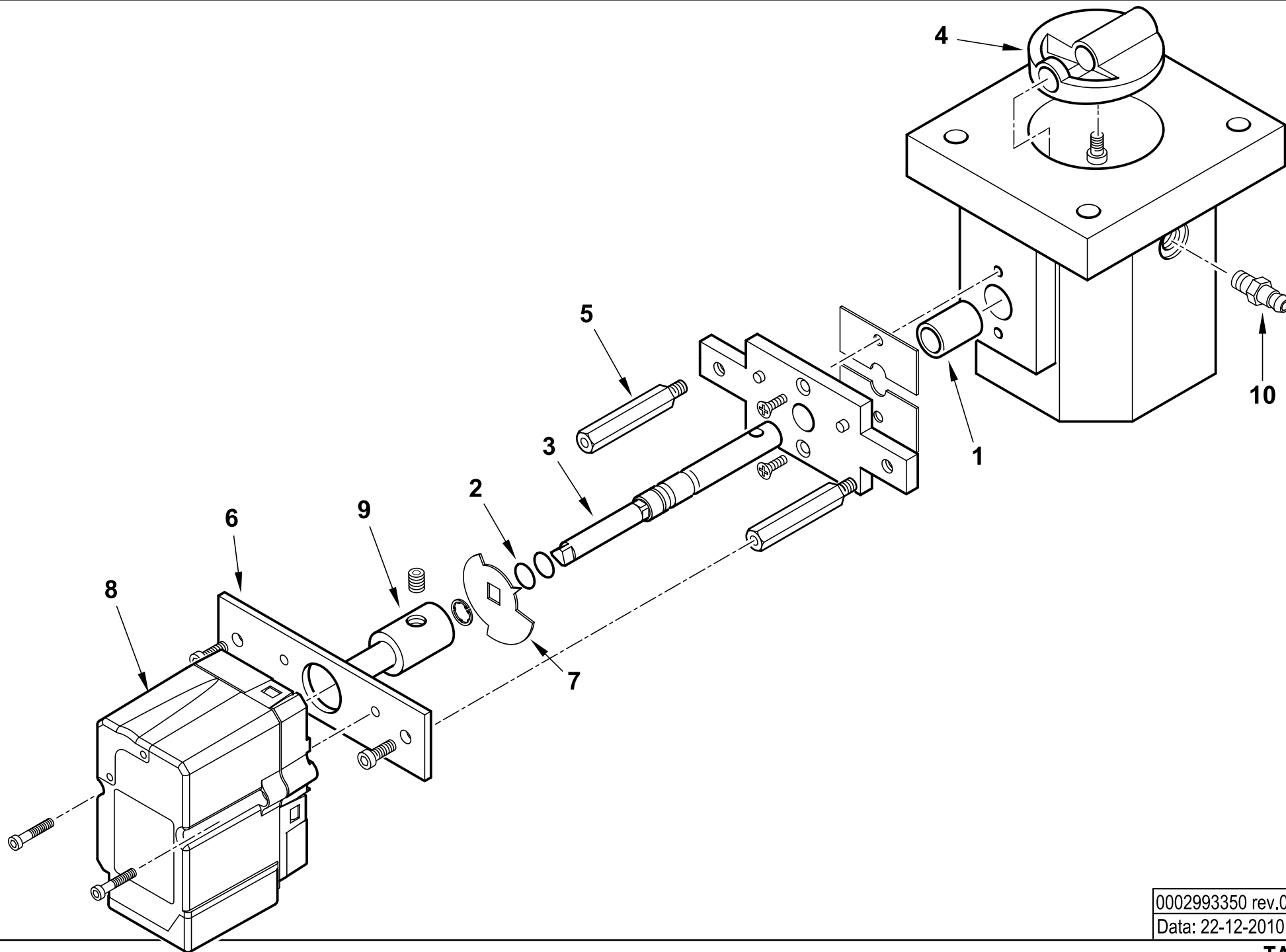
## Esplosio 0002993388 Rev.0

Rif.	Codice	Descrizione
44	31169	31169
	95277	BOBINA SCEM VE140 ZB09
45	56036	RACCORDO VALVOLE CMT122
46	39040	BULLONE FORATO 1/4X26
47	0005150151	NIPPLO 1/4"CON.X 1/8"CON.
48	0024060019	RAC.DO X AT.CO WOSS D8 1/4"L
49	0024060018	NIPPLO FORATO 1/4"X1/8"X44,5
50	0005060097	POMPA SUNTEC AJV6 AC1003 4P
51	0024100059	TUBO PORTAUGELLO TBML160 2S
52	17663	NIPPLO 1/2"X1/4"X34
53	28074	TUBOFLEX 1/2"X1200 FD/FG
54	30768	FILTRO GASOLIO 3/8"
	95046	CARTUCCIA GASOLIO 3/8"
55	54056	BOCCOLA IGLIDUR-G 20X14X12X1
56	0024010012	FARFALLA ARIA TBG-TBL
57	0024030024	PERNO FARFALLA TBG SQN72
58	0024010013	PROTEZIONE CONVOGLIATORE TBG
59	23205	MOT.NO LANDIS SQN30.401A2700
60	16933	PARASTRAPPO GOMMA 40
61	28894	GIUNTO ALLUMINIO D=10
62	17576	DISTANZIALE GIUNTO 10X110
63	0024060025	PARASTRAPPO GOMMA 40 TBL
64	0024010011	ANELLO CONV.RE ARIA 289X158
65	0024030001	SEMIFLANGIA ATT.BRUC. TBG120
66	0024030018	GUARN.NE FLANGIA AT.CO TBG 1
67	0024040016	CORDONE FIBRA DI VETRO 8X8X7
68	17639	PRIGIONIERO M12X63
69	0024100002	CAMPANA ELETTROFRIZIONE TBML
70	0005170048	CUSCINETTO 30-55-13 6006-2RS
71	0024100004	CODOLO ELETTROFRIZIONE INTOR
72	0005060092	FRIZIONE INTORQ 14.105.06.1.
73	0024100038	TUBINO PRES.NE ARIA TBML80
74	0024100018	DISTANZIALE GIUNTO-FRIZ. 10X52
75	0005170049	CUSCINETTO 10-35-11 6300-2RS
76	0024100003	COPERCHIO CAMPANA ELETTROFR.
77	0024100019	BOCCOLA GIUNTO-FRIZIONE TBML
78	0024100014	UGELLO GAS MISCELAT.TBML80
79	0024100020	UGELLO GAS MISCELAT.TBML80 ACC
80	0005010100	GIUNTO POMPA-MOTORE SIMEL 2GR.
81	0010060086	TUBINO PRES.NE CAMERA L=580
82	0024010027	NIPPLO PREL.VO ARIA TBG
83	0030010574	GUARN.NE ELETTRODO IONIZ.MC30
84	0024100053	AS.SOP.TO DISCO FRES. TBML16





VALVOLA FARFALLA - BUTTERFLY VALVE - VANNE PAPILLON - VALVULA MARIPOSA - 0024100022



0002993350 rev.0	dis. Balboni
Data: 22-12-2010	visto: Gilli C.

TAV.V6

