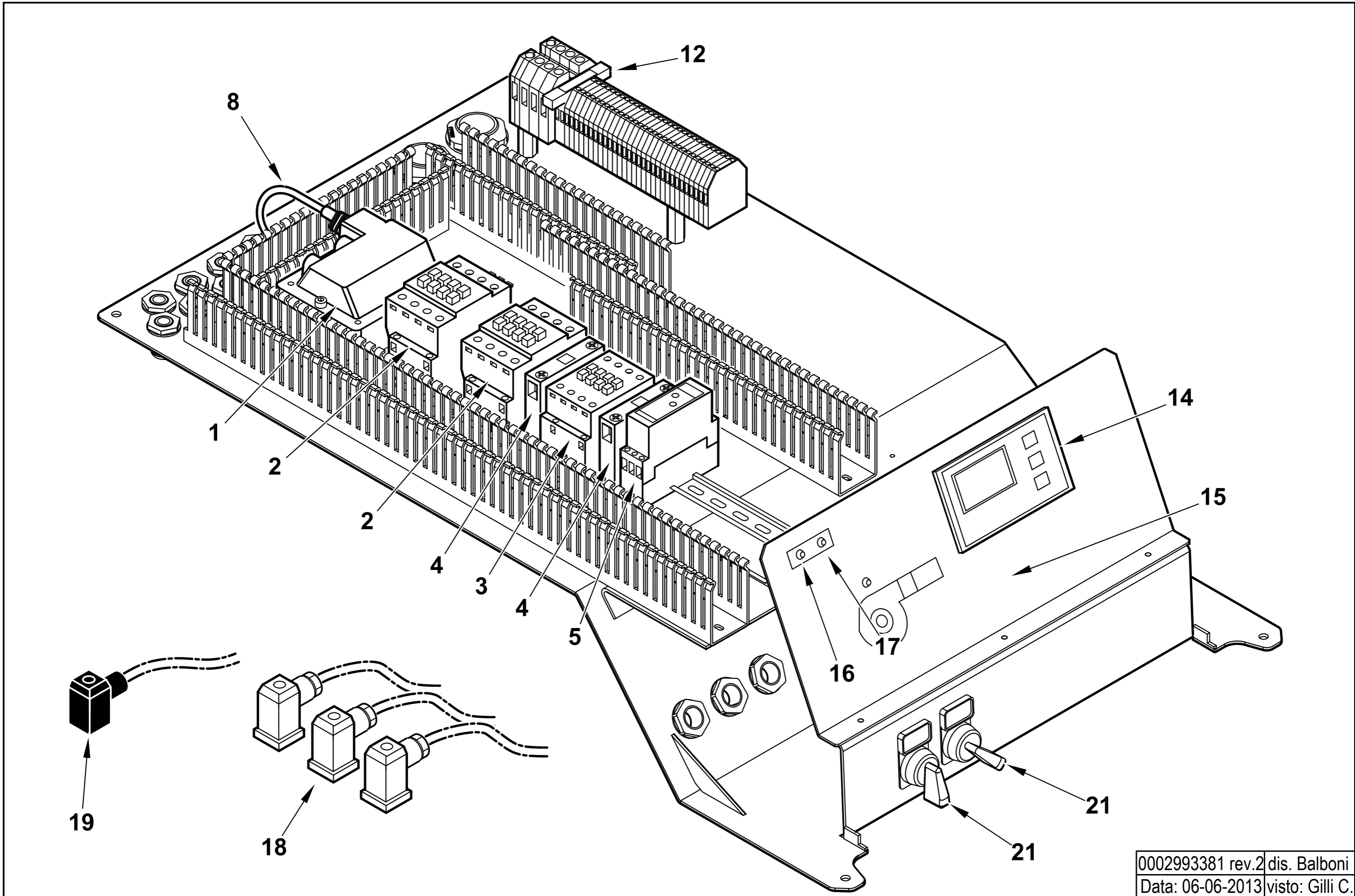


67440010 TBG 1100 ME

Esploso 0002993660 Rev.0

Rif.	Codice	Descrizione	Rif.	Codice	Descrizione	Rif.	Codice	Descrizione
1	0027010075	AS. POLMONE TBG 600-800ME	33	0012010143	VETRINO 60X3 FUME' POLICARB.	65	30223	CAVO A.T. 1 MMQ D.7
2	0027020001	DIFFUSORE TBG 1100MC	34	23299	GUARNIZIONE OR 3218	66	0027010040	STAFFA ANTER. QUADRO TBG800
3	0027010013	RACCORDO GAS TBG800	35	23054	CUSCINETTO 12-28-8 SKF6001-2Z	67	0027010041	STAFFA POSTER. QUADRO TBG800
4	0027010006	GUARN.NE RACCORDO GAS TBG800	36	0027010027	PERNO FARFALLA TBG800 MOTORIZ.	68	37924	PRIGIONIERO M8X37
5	0027010011	VITE FISSAGGIO RAC.DO TBG800	37	0027010028	PERNO FARFALLA TBG800 TRASCIN.	69	0006020557	AP.RA LAMTEC BT320 TBG 1100
6	31483	PRESA PRESSIONE 1/8" CON.	38	0027010026	FARFALLA ARIA TBG800 CENTR.	70	0027010057	AS.COPERC/VETR.QUADRO E.TBG800
7	0005180087	GUARNIZIONE OR 3375	39	0027010029	FARFALLA ARIA TBG800 SUP/INF.	71	16327	PRIGIONIERO M6X23
8	0027010015	TUBO MANDATA GAS TBG 800	40	19726	SPES.RE FARF.12,2X19X0,5	72	0027020023	GUARN.NE FLANGIA AT.CO TBG1100
9	0027010053	PERNO CENTRAGGIO M8X70	41	0022030198	PIATTELLO FARF. CENT. GI1000LX	73	17888	PRIGIONIERO M20X108
10	30543	FORCELLA M8 CON CLIPS UNI1676	42	0015010127	LEVA REGOLAZIONE L40 D12	74	23124	GUARNIZIONE CENTELLEN DN80
11	0027010050	RUOTA DI SCORRIMENTO 30X8 L7	43	0027010055	TIRANTE CON SNODI M8 L.115			
12	0027020002	MISCELATORE TBG 1100MC	44	0022030226	SEMIGIUNTO OLDHAM D.12			
13	0027020005	DISCO FORATO D300X50 TBG1100	45	45325	BOCCOLA PER INDICE REGOLAZ.D12			
14	0012120058	STAFFA SOP.TO ELET.DI I108-M5F	46	0005110113	TELERUT.RE LOVATO BF2510A230			
15	0027020011	ELETTRODO TBG 1100	47	0027020013	AS.MODULAT. TBG1100MC SQM10			
16	0027010010	IONIZZATORE TBG 800	48	0027010048	STAFFA SOP.TO MOT. ARIA LAMTEC			
17	57132	STAFFA SOP.TO ELET.DI I108-F5	49	0006020245	SEMIGIUNTO OLDHAM D.10 SQM45			
18	0005250436	SOPPRESSORE 90° 5KOHM	50	0005060067	DISCO DI ACCOPP.TO OLDHAM D.41			
19	0024010027	NIPPLO PREL.VO ARIA TBG	51	0005040168	MOT.NO LAMTEC STE4,5 9NM 90°			
20	0005040137	PRESSOSTATO DUNGS LGW50A4	52	0005040166	MOT.NO LAMTEC STE4,5 1,2NM 90°			
21	4987	RONDELLA RAME 13,5X18X2	55	0005010093	MOTORE TRIF. KW22 400/50			
22	35623	DADO ES.LE 1/4"X6	56	0022030130	PRIGIONIERO M16X40 UNI 5911			
23	0005150098	PORTAGOMMA MASCHIO CIL. 1/4"X6	57	0027020003	VENTOLA D.560X118 TBG1100			
24	0005250094	TUBO IN PVC 5X8	58	0022030036	PIATTELLO FISS.GIO VENTOLA D68			
25	0027010034	PIASTRINA BLOCCAPERNO FARF. F4	59	0027010038	ANELLO CONV.RE ARIA TBG800			
26	0012010142	BOCCOLA PER INDICE REGOLAZ.D10	60	0027010037	FLANGIA SOP.TO ANELLO CONVOGL.			
27	0027010032	GIUNTO COL.TO D10XD10 L50	61	0027010035	PERNO FISS.COPERC.ASPIR.TBG800			
28	0005110131	RELE' TERMICO LOVRF38 24-32A	62	0027010036	AS. CONVOGL.RE ASPIRAZ. TBG800			
29	0012140020	STAFFA SOP.TO MOT. ARIA SAD3WG	63	0027010017	PROTEZIONE CONVOGLIAT. TBG800			
30	0027010007	CERNIERA TBG 800	64	0005140690	CAVO IONO D.4 ATT. D.4 L2150			
31	0027010008	PERNO CERNIERA TBG 800						
32	8012010145	ANELLO PER VETRINO 90X55 PRES.						



0002993381 rev.2 dis. Balboni
Data: 06-06-2013 visto: Gilli C.

TAV.C503

