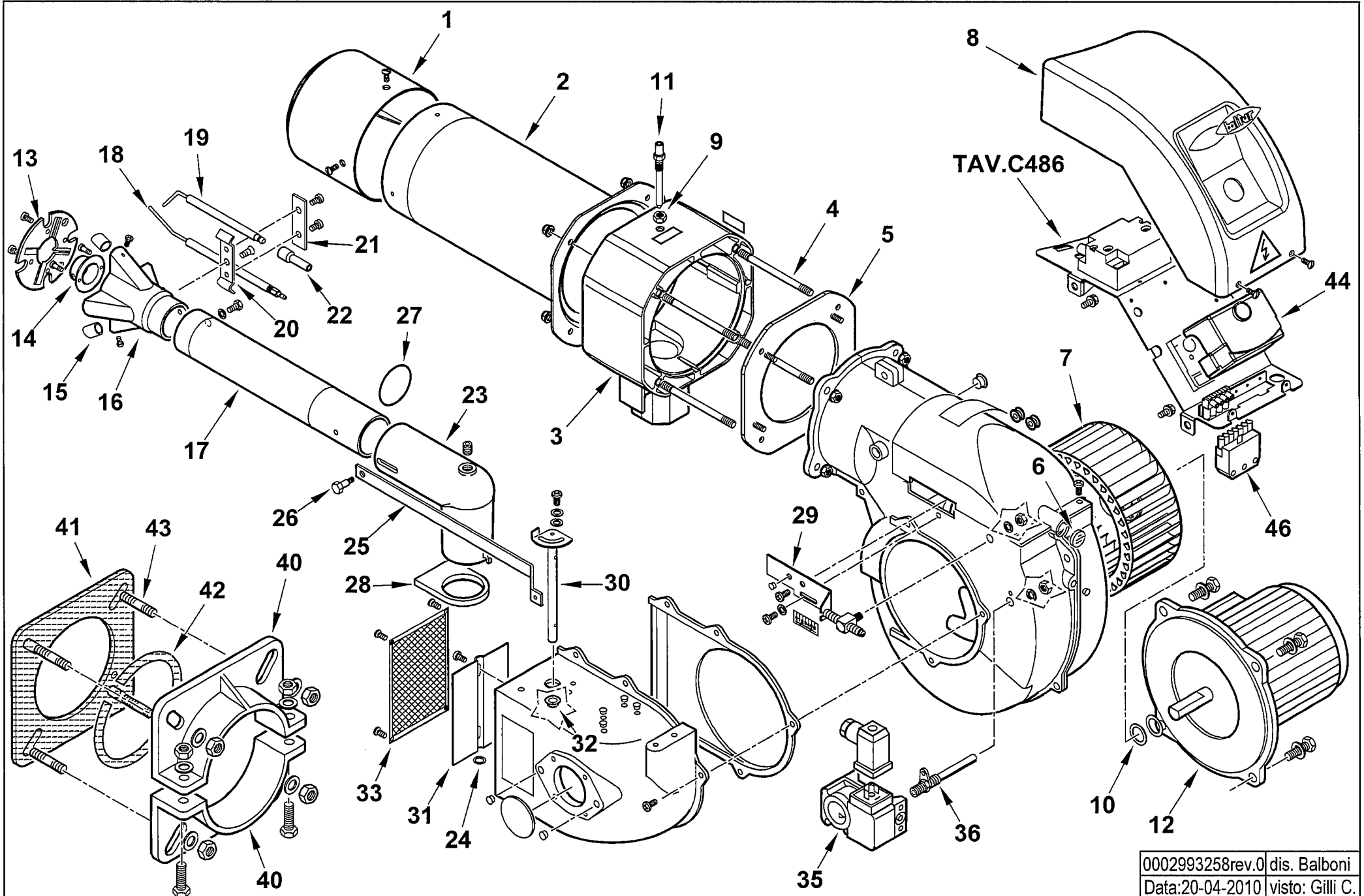


TBG 35

cod.17320010



0002993258rev.0	dis. Balboni
Data:20-04-2010	visto: Gilli C.

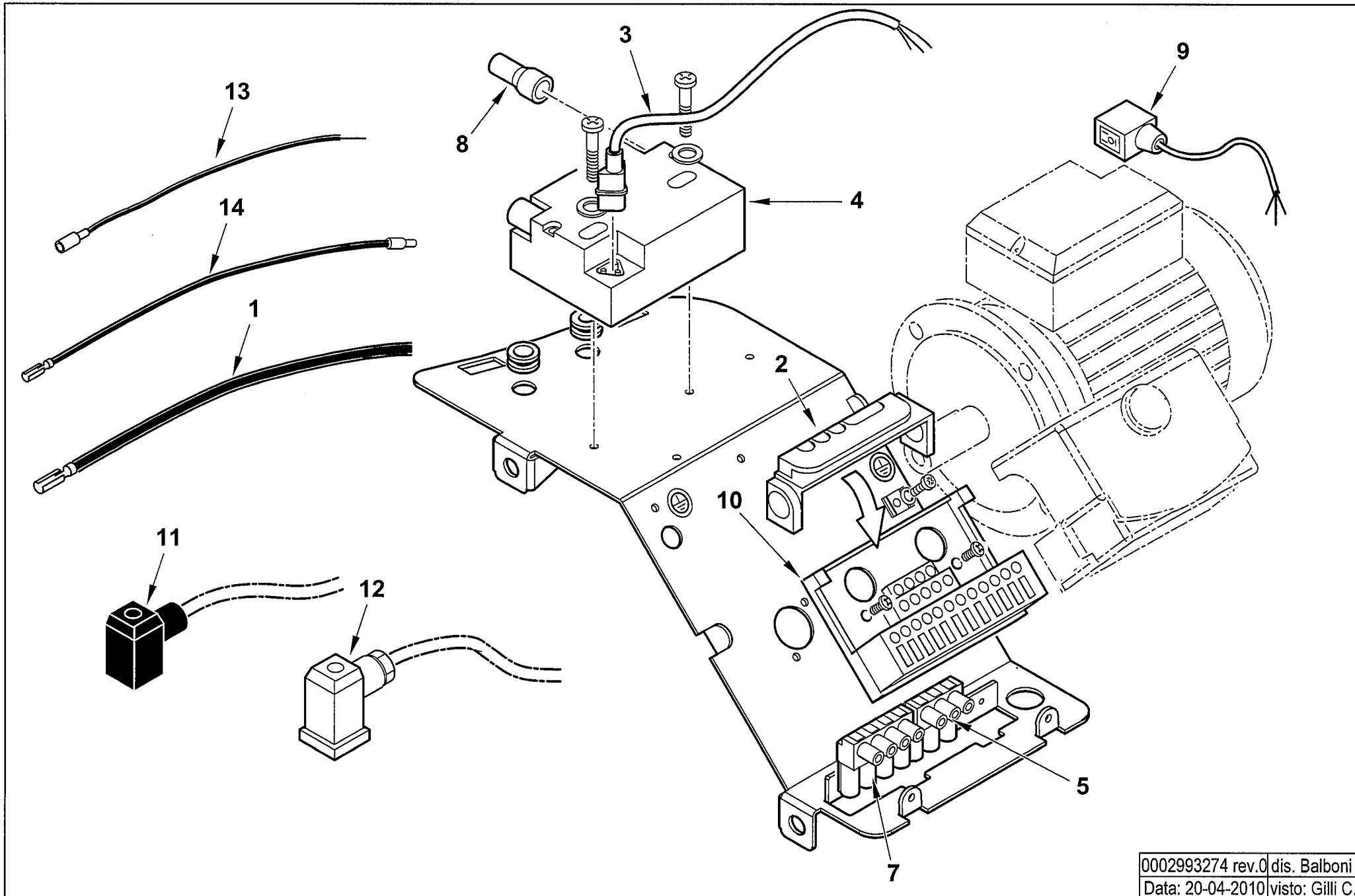
17320010 TBG 35 50Hz

Rif.	Codice	Descrizione
1	0025030002	DIFFUSORE TBG45
2	0025030003	AS.CANNOTTO TBG45
3	0025030013	POLMONE TBG 45-60P
4	0025030024	PRIGIONIERO M6X117
5	0020040001	FLANGIA POLMONE-CHIOC. TBG35
6	0020020030	VETRINO 37X3 SPARK30
7	61013	VENTOLA D.180X72
8	0025010018	COPERCHIO QUADRO ELET.TBL45
9	0006020143	DADO ES.LE 1/8"X4 CH13
10	28718	DISTAN.LE VENTOLA 13X20X1
11	0020040004	VITE FISSAGGIO RAC.DO TBG35
12	0005010059	MOTORE MONO 370W 230/50 B182/4
	95079	CONDENSATORE 14MF
13	0025030025	DISCO STAMP. D98X35 I56 TBG4
14	0025030005	UGELLO MISCELATORE TBG45
15	0025030006	RIDUZIONE MISCEL.RE TBG45
16	0025030004	MISCELATORE TBG45
17	0025030008	TUBO MANDATA GAS TBG 45
18	0025030014	IONIZZATORE TBG 45P
19	0025030026	ELETTRODO TBG 45
20	0017030027	STAFFA SOP.TO ELET.DI I59-M5
21	61299	PIASTRINA STRINGI ELETT. 20X
22	0005060037	SOPPRESSORE A FILO 5000 OHM
23	0025030009	RACCORDO MANDATA GAS TBG45
24	19729	SPE.S.RE FARF.10,2X19X0,5
25	0020040002	ASTA REG.NE TUBO GAS TBG35
26	0020020043	VITE MOVIM.TUBO GAS SPARK30
27	0005180082	GUARNIZIONE OR 3187

Esploso 0002993258 Rev.0

Rif.	Codice	Descrizione
28	0025030010	GUARN.NE RACCORDO GAS TBG45
29	0020020026	PIASTRA REG. GRUPPO SPARKGAS
30	0020010015	AS.PERNO FARFALLA SPARK26
31	0020010019	FARFALLA SPARK26
32	0019010010	BOCCOLA OT 20X14X10X0,5
33	0020020031	PROTEZIONE CONVOGL.RE SPARK26
35	0005040062	PRESSOSTATO DUNGS GW3A6
36	0025040028	NIPPLO PREL.VO ARIA TBG 45-60
40	834451	SEMIFLANGIA ATT.BRUC. BGN40P
41	34462	GUARN.NE FLANGIA BT34G
42	61029	CORDONE FIBRA DI VETRO 6X6X445
43	17639	PRIGIONIERO M12X63
44	0005030224	AP.RA LANDIS LME 21.430C2 BT
46	0005130051	CONNETTORE 7POLI MASCH.
47	0030010574	GUARN.NE ELETTRODO IONIZ.MC30

0020040006 -QUADRO ELETTRICO - CONTROL PANEL - CUADRO ELECTRICO - APPAREILLAGE ELECTRIQUE - SCHALTGERAETE



0002993274 rev.0 dis. Balboni
Data: 20-04-2010 visto: Gilli C.

TAV.C486

0020040006**AS. QUADRO ELET. TBG 35**

Rif.	Codice	Descrizione
1	0005020081	CAVO A.T. L=770 D7 BOC. D.4
2	0005030012	PARETE ZOCCOLO LANDIS LOA-LGB
3	0005130111	CONNETTORE TRASF. BRAHMA L34
4	0005020069	TRASF.RE GAS FIDA 26/40 50%
5	0005130018	PRESA NERA 3 POLI
7	0005130019	PRESA MARRONE 4 POLI
8	0005140115	CAPPUCCIO TERM.LE A.T.
9	0005130096	CONNETTORE MOTORE 3P DIN L60
10	23527	ZOCCOLO AP.RA LANDIS LOA-LGB
11	23521	CONNETTORE 12B NERO ANTISTRA
12	23522	CONNETTORE 14A GRIGIO ANTIST
13	0005140313	CAVO IONO D.2,8 ATT. D.4 L 170
14	0005140490	CAVO IONO D.4 ATT. M/F4 L 760

Esploso **0002993274 rev.0**

Rif.	Codice	Descrizione