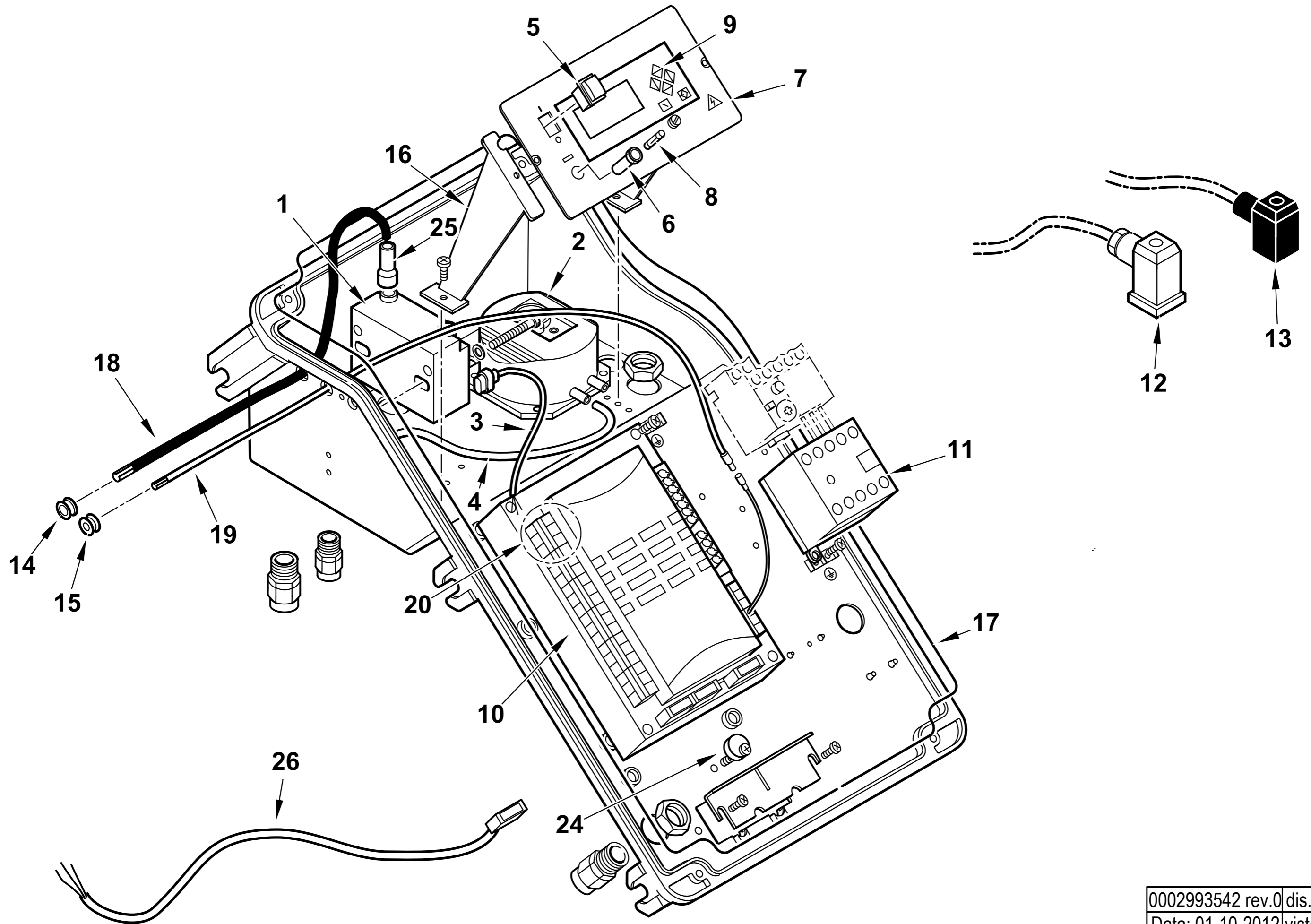


17640020 TBG 150 ME 50Hz

Rif.	Codice	Descrizione
1	0024040011	DIFFUSORE TBG 150
2	0024030029	AS.CANNOTTO TBG 120-150
3	0024030003	POLMONE CERNIERA TBG-TBL
4	0024010010	PERNO CERNIERA 15X180
5	0024030017	GUARN.NE PIANA RACCORDO TBG
6	0005180077	GUARNIZIONE OR 4312
7	0024040041	AS.VALV.FARF-MOT.NO TBG STE4,5
8	31483	PRESA PRESSIONE 1/8" CON.
9	0024040002	VENTOLA D.375X50 TBG 150
10	0030010574	GUARN.NE ELETTRODO IONIZ.MC30
11	0024010027	NIPPLO PREL.VO ARIA TBG
12	8024030011	COPERCHIO QUADRO ELET.CO TBG-L
13	0005060037	SOPPRESSORE A FILO 5000 OHM AT
14	0024030013	COPERCHIO PLAST.TRASP. TBG-TBL
15	0005140236	PASSAFILO GOMMA 14X10X3 F7
16	0024030049	SOPPORTO MOT.NO STE4,5 1,2-3NM
17	0005110124	RELE' TERMICO LOVRF12 4,5-6,3A
18	30103	MOTORE TRIF. KW2,2 230-400/50
19	0024010029	AS.QUADRO ELET. TBG ME
20	0024040009	DISCO STAMP. D165X60 I94 TBG
21	0011040083	UGELLO MISCELATORE BGN120LX
22	0024040018	RIDUZIONE MISCEL.RE TBG150
23	0024030036	STAFFA SOP.TO ELET.DI I93-F5
24	0011040046	STAFFA SOP.TO ELET.DI I93-M5 F
25	0024040021	IONIZZATORE TBG 150
26	0024040013	ELETTRODO TBG 120-150
27	0005180076	GUARNIZIONE OR 3256
28	0005140198	CAVO 4X1 L=720 ALIM. MOTORE
29	0005140469	PASSAFILO GOMMA 14X10X3 F4
30	0024030020	VITE FISSAGGIO RACCORDO TBG

Esploso 0002993546 Rev.0

Rif.	Codice	Descrizione
31	0024030027	MISCELATORE TBG 120-150
32	0024030031	TUBO MANDATA GAS TBG 120
33	0024010020	TIRANTE CON SNODI M6 L.246
34	0024030004	RACCORDO MANDATA GAS TBG
35	0024010009	LEVA REGOLAZIONE TESTA TBG-TBL
36	0024010008	SETTORE GRADUATO REG.NE TESTA
37	0024010011	ANELLO CONV.RE ARIA 289X158
38	23839	GUARNIZIONE OR 3125
39	0020020030	VETRINO 37X3 SPARK30
40	0005040164	MOT.NO LAMTEC STE4,5 1,2NM 90°
41	0024030050	PERNO FARFALLA TBG STE4,5
42	0024010012	FARFALLA TBG-TBL
43	54056	BOCCOLA BRONZO 20X14X12X1
44	54200	INDICE REGOLAZIONE ARIA
45	0024010013	PROTEZIONE CONVOGLIATORE TBG
46	8024030001	SEMIFLANGIA ATT.BRUC. TBG 120
47	0024040016	CORDONE FIBRA DI VETRO 8X8X720
48	0024030018	GUARN.NE FLANGIA AT.CO TBG 120
49	17639	PRIGIONIERO M12X63
50	0005130051	CONNETTORE 7POLI MASCH.
52	0024040014	PIATTELLO FISS.GIO VENT.TBG150
53	4976	GUARNIZIONE OR 130 NITRILE
54	0024020019	GUARNIZIONE CANNOTTO TBG85-210
55	0024040038	DISTAN.LE VENTOLA 24X35X0,5



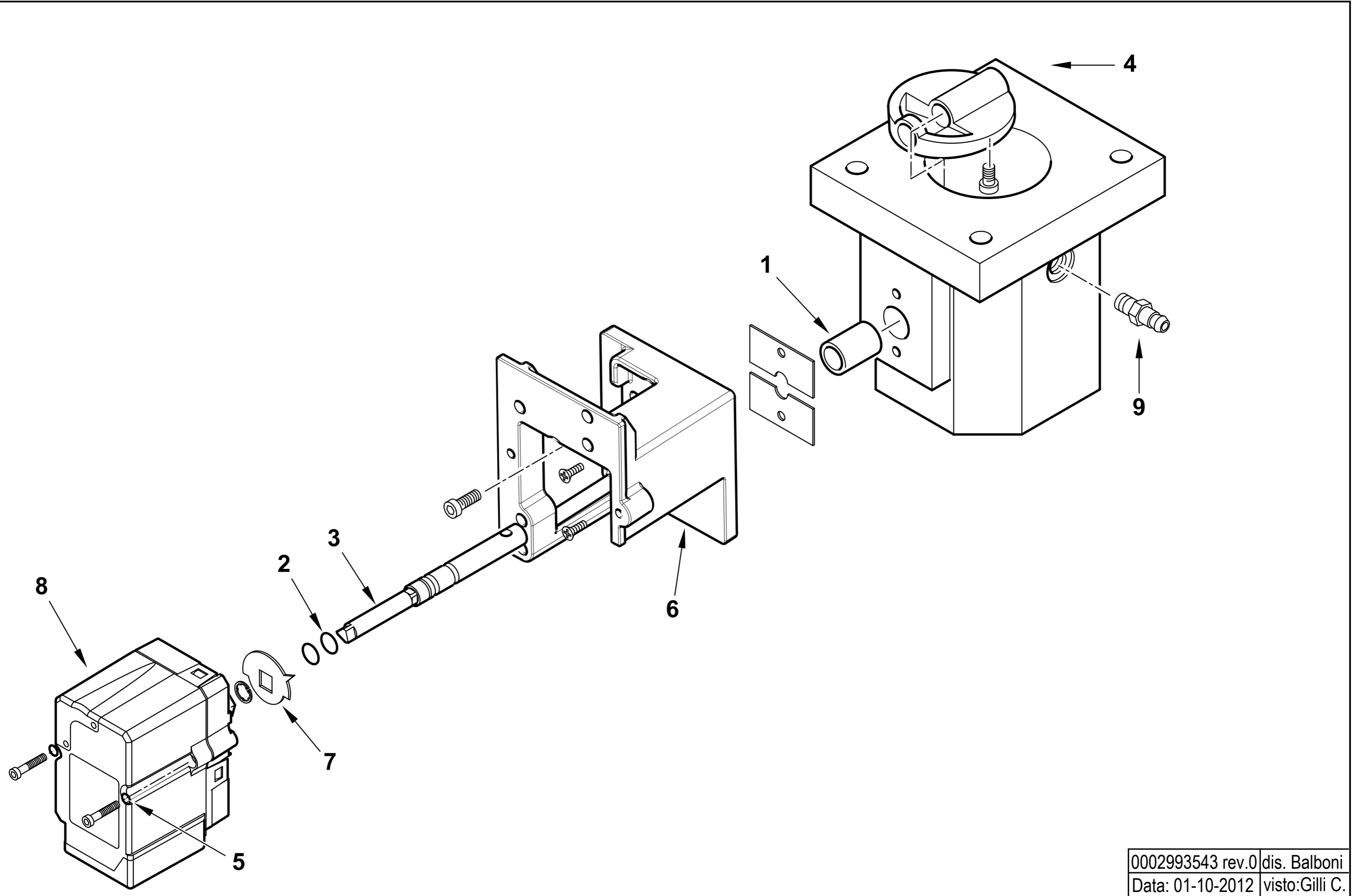
0024020036 AS.QUADRO ELET. TBG ME BT320

Rif.	Codice	Descrizione
1	0005020069	TRASFORMATORE GAS FIDA 26/40 50% PM
2	0005040112	PRESSOSTATO KROMSC. DL8K-1
3	0005130111	CONNETTORE TRASF. BRAHMA L340
4	0005250094	TUBO IN PVC 5X8
5	0005120134	INTERRUTTORE UNIPOLARE
6	0005120126	PORTAFUSIBILE 5X20 K1058/2
7	0024010055	SINOTTICO TBG ME BT320
8	7456	FUSIBILE 6,3A 5X20
9	0005030266	DISPLAY LAMTEC UI300
10	0006020522	AP.RA LAMTEC BT320 PROG.TBG ME
11	0005110110	TELERUT.RE LOVATO BG0910A230
12	23522	CONNETTORE 14A GRIGIO ANTISTR.
13	23521	CONNETTORE 12B NERO ANTISTRAP.
14	0005140236	PASSAFILO GOMMA 14X10X3 F7
15	0005140469	PASSAFILO GOMMA 14X10X3 F4
16	0024030014	DISTANZIALE PANNELLO ELET.CO
17	0024010018	GUARN.NE COPERCHIO QUADRO TBG
18	0005020037	CAVO A.T. L=560 D7 BOC. D.4
19	0005140490	CAVO IONO D.4 ATT. M/F4 L 760
20	0005130205	CONNETTORI LAMTEC PER BT320
24	0024010019	ECCENTRICO PIASTRA BLOCCACAV
25	0005140115	CAPPUCCIO TERM.LE A.T.
26	0005140651	CAVO COL.TO MOT.NO LAMT. 0,8NM

Esplosa 0002993542 Rev.0

Rif.	Codice	Descrizione

ASSIEME VALVOLA FARFALLA+POLMONE - BUTTERFLY VALVE - VANNE PAPILLON - VALVULA MARIPOSA - 0024040041



0002993543 rev.0	dis. Balboni
Data: 01-10-2012	visto: Gilli C.

TAV.V12

0024040041 AS.VALV.FARF-MOT.NO TBG STE4,5

Rif.	Codice	Descrizione
1	0005170034	BOCCOLA BRONZO 14X10 L=20
2	30335	GUARNIZIONE OR 106
3	0024040040	PERNO VALV.FARFALLA GAS 10X1
4	0024040004	FARFALLA GAS PROFILATA TBG15
5	0005180101	GUARNIZIONE OR 2015
6	0024030048	SOPPORTO MOT.NO LAMTEC 0,8NM
7	0006020505	INDICE FARFALLA GAS LAMTEC
8	0005040154	MOT.NO LAMTEC STE4,5 0,8NM 9
9	31483	PRESA PRESSIONE 1/8" CON.

Esploso 0002993543 Rev.0

Rif.	Codice	Descrizione