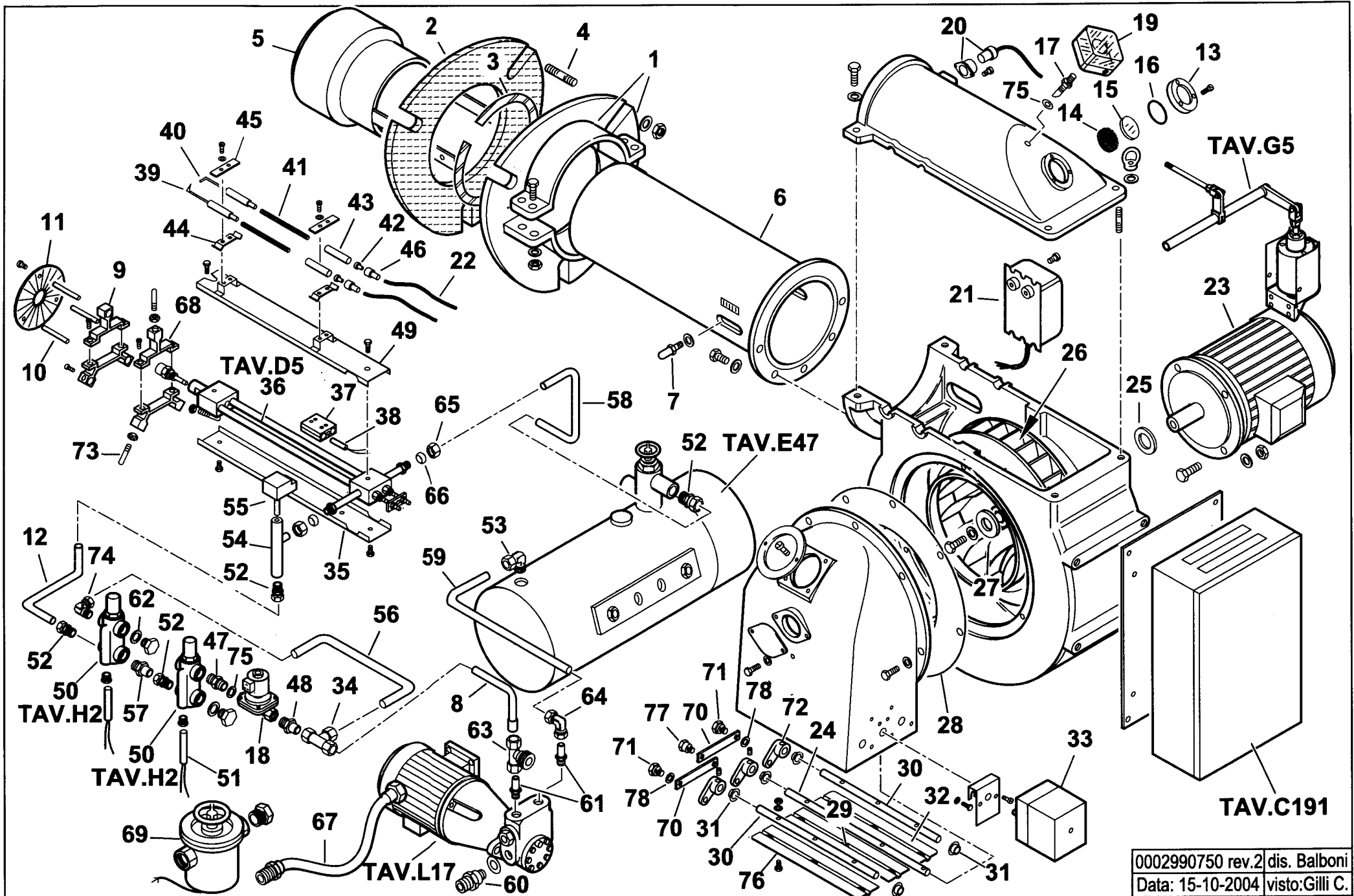


BT 350 DSNM-D

cod.2525010

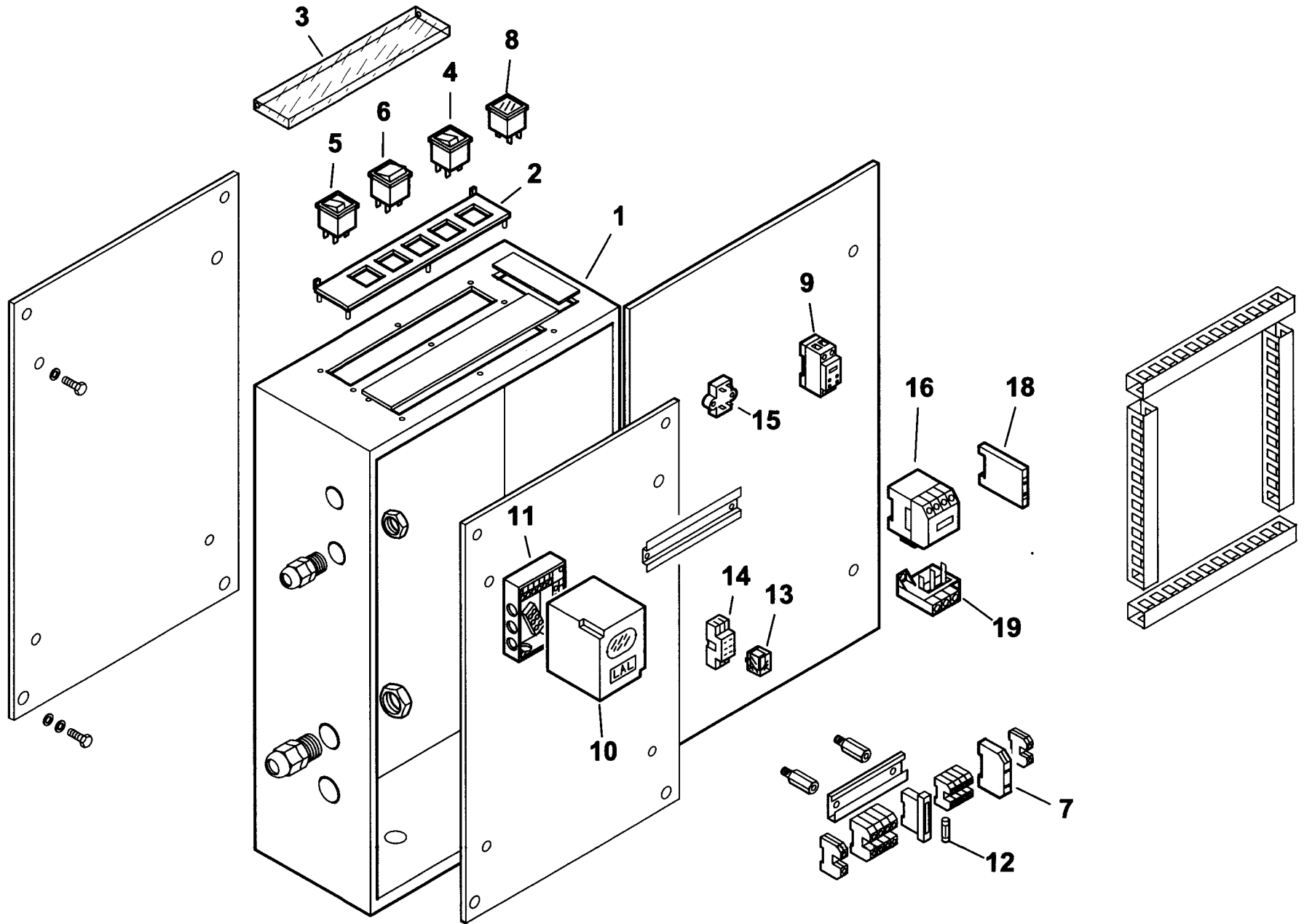


0002990750 rev.2 dis. Balboni
Data: 15-10-2004 visto: Gilli C.

Rif.	Codice	Descrizione
1	0006020159	FLANGIA
2	17791	GUARNIZIONE
3	23215	CORDONE
4	17888	PRIGIONIERO M20 X 108
5	44128	DIFFUSORE
6	44126	CANNOTTO
7	18476	NOTTOLINO
8	13434	TUBO RITORNO RW-P
9	0015020013	SOPPORTO
10	0015020014	PERNO
11	44129	DISCO FRESATO
12	13477	TUBO RITORNO GT-VR
13	38611	ANELLO
14	38610	VETRINO FUME'
15	38609	VETRINO BIANCO
16	23299	GUARNIZIONE
17	18722	NIPPLO
18	5249	ELETTROVALVOLA 322H7106
	95069	BOBINA
19	30245	PRESSOSTATO
20	30864	FOTO LANDIS QRB3
21	57024	TRASFORMATORE 14 KV
22	30223	CAVO
23	18413	MOTORE KW 9,2
24	0014050039	PERNO x MOTORINO
25	29364	SPESSORE
26	44528	VENTOLA
27	17887	PIATTELLO
28	44592	ANELLO
29	13333	FARFALLA
30	13337	PERNO
31	34314	BOCCOLA
32	13335	FARFALLA
33	0005040096	MOTORINO LKS160.84
34	31423	RACCORDO WOSS D.15 T
35	57097	PROTEZIONE INFERIORE
36	57070	GRUPPO POLVERIZZATORE
37	27633	MORSETTO
38	27622	RESISTENZA 60W
39	27778	ELETTRODO SINISTRO

Rif.	Codice	Descrizione
40	27779	ELETTRODO DESTRO
41	37920	PROLUNGA
42	18115	ATTACCO
43	19424	ISOLATORE
44	34459	STAFFA
45	61299	PIASTRINA
46	0005060037	SOPPRESSORE
47	18858	NIPPLO 1/4" X 3/8"
48	13373	RACCORDO PER ATTACCO WOSS D.15 X 1/4"
49	57096	PROTEZIONE SUPERIORE
50	16325	VALVOLA REGOLAZIONE 1/2" X 3/8"
51	23783	RESISTENZA 20W
52	23076	RACCORDO WOSS D.15 - 1/2"
53	23082	RACCORDO WOSS D.18 - 1/2" GOMITO
54	57075	GUAINA
55	23240	TERMOSTATO TC2
56	13433	TUBO RITORNO VR-RW D.15
57	57058	RACCORDO PER ATTACCO WOSS D.15 X 1/2"
58	44146	TUBO MANDATA S-GP D.15
59	44145	TUBO MANDATA P-S D.18
60	44043	NIPPLO 3/4" X 1"1/2
61	44136	RACCORDO
62	30402	RONDELLA
63	44131	ATTACCO TUBO 1"1/2 - 3VIE
64	23081	RACCORDO WOSS D.18 GOMITO
65	23832	DADO
66	23825	OGIVA D.15
67	18889	TUBO FLESSIBILE 1"1/2 X 1500
68	0015020007	SUPPORTO
69	31186	FILTRO NAFTA DENSA 2" AUTOPULENTE
70	13339	ASTA
71	35619	NOTTOLINO
72	35677	LEVA
73	0015010122	VITE CENTRAGGIO
74	0005150040	RACCORDO WOSS D.15-3/8" GOMITO
75	4987	RONDELLA
76	13334	FARFALLA
77	13341	NOTTOLINO
78	13338	RONDELLA

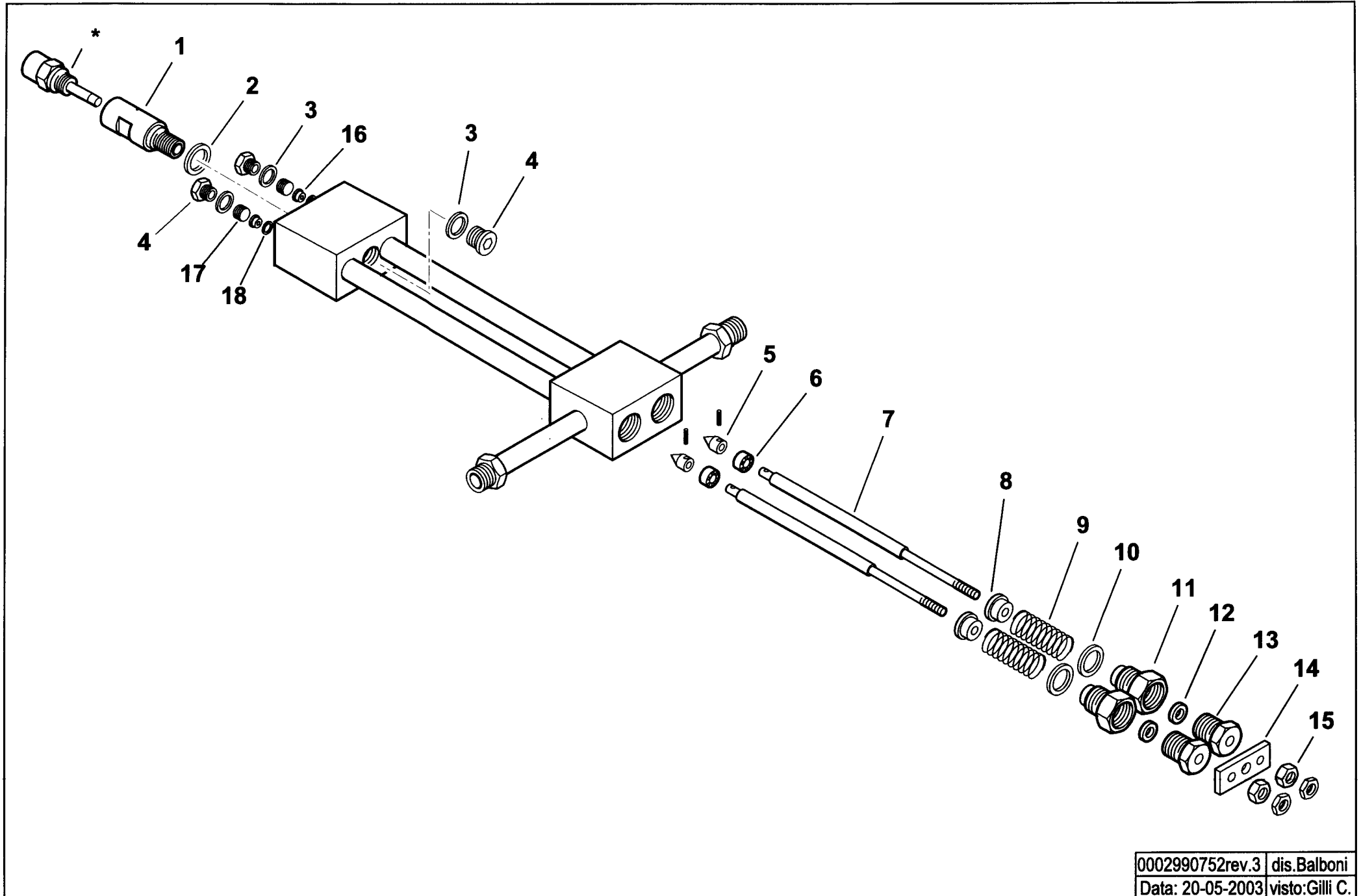
900420 -QUADRO ELETTRICO - CONTROL PANEL - CUADRO ELECTRICO - APPAREILLAGE ELECTRIQUE - SCHALTGERAETE



0002990751 rev.2 dis. Balboni
Data: 04-11-2004 visto: Gilli C.

TAV.C191

57070 GRUPPO POLVERIZZATORE - NOZZLE ASSEMBLY - LIGNE GICLEUR - DUESENGESTAENGE



0002990752rev.3	dis.Balboni
Data: 20-05-2003	visto:Gilli C.

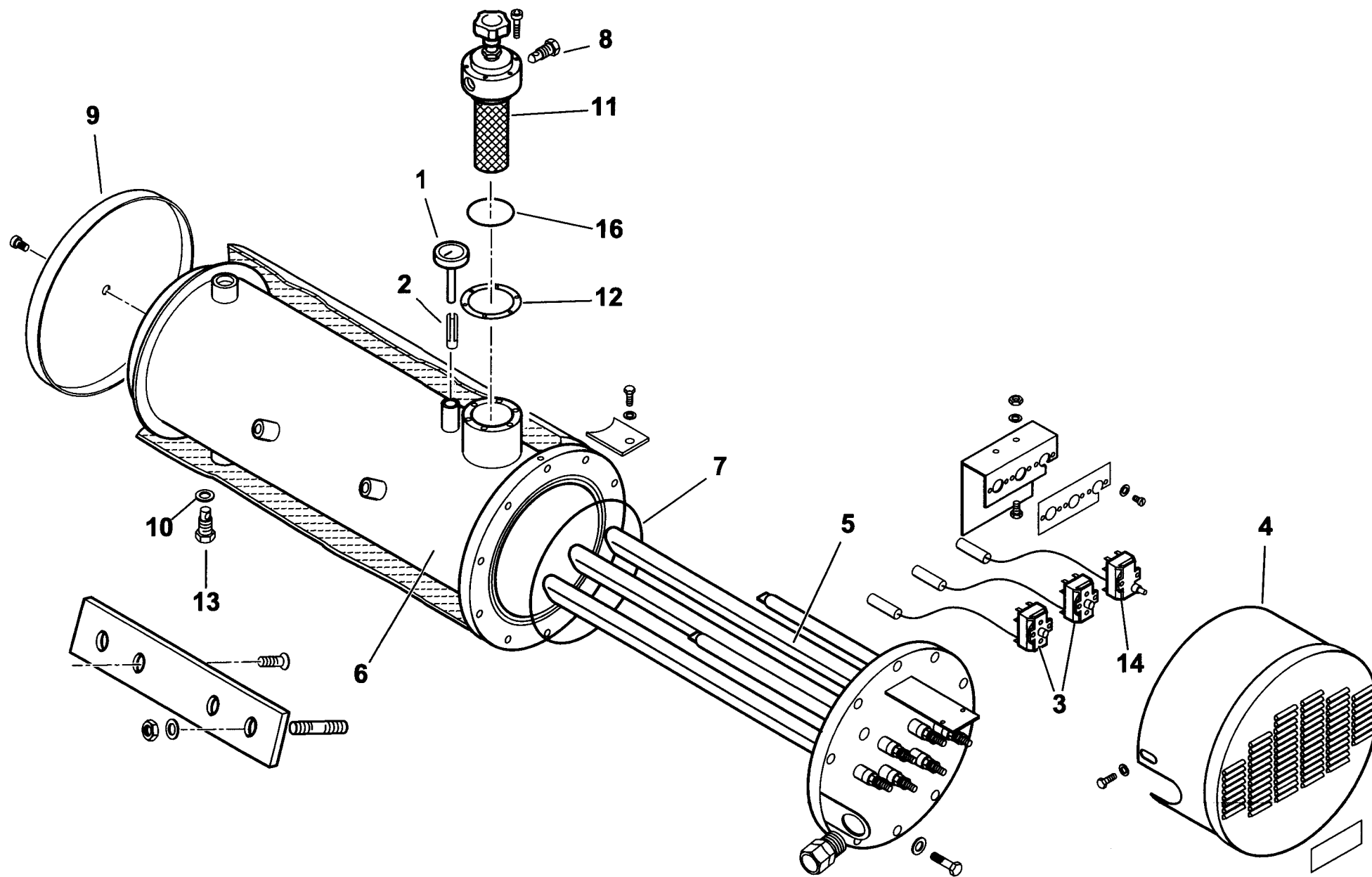
57070 Assieme gruppo polverizzatore L710

Rif.	Codice	Descrizione
1	27611	BOCCHETTONE PORTAUGELLO
2	23066	RONDELLA
3	23064	RONDELLA
4	23067	TAPPO
5	27631	SILLO
6	27614	PISTONE
7	57068	ASTA
8	27621	NOTTOLINO
9	19420	MOLLA
10	23065	RONDELLA
11	27626	BOCCHETTONE
12	23093	GUARNIZIONE
13	27623	BOCCHETTONE
14	27628	PIASTRINA
15	27625	DADO
16	27612	BOCCOLA
17	27609	GHIERA
18	23063	RONDELLA

esploso 0002990752 rev.3

Rif.	Codice	Descrizione

900235 - SERBATOIO PRERISCALDATORE COIBENTATO - INSULATED PREHEATER TANK



0002991561 rev.2 dis. Balboni
Data: 15-10-2004 visto: Gilli C.

TAV.E47

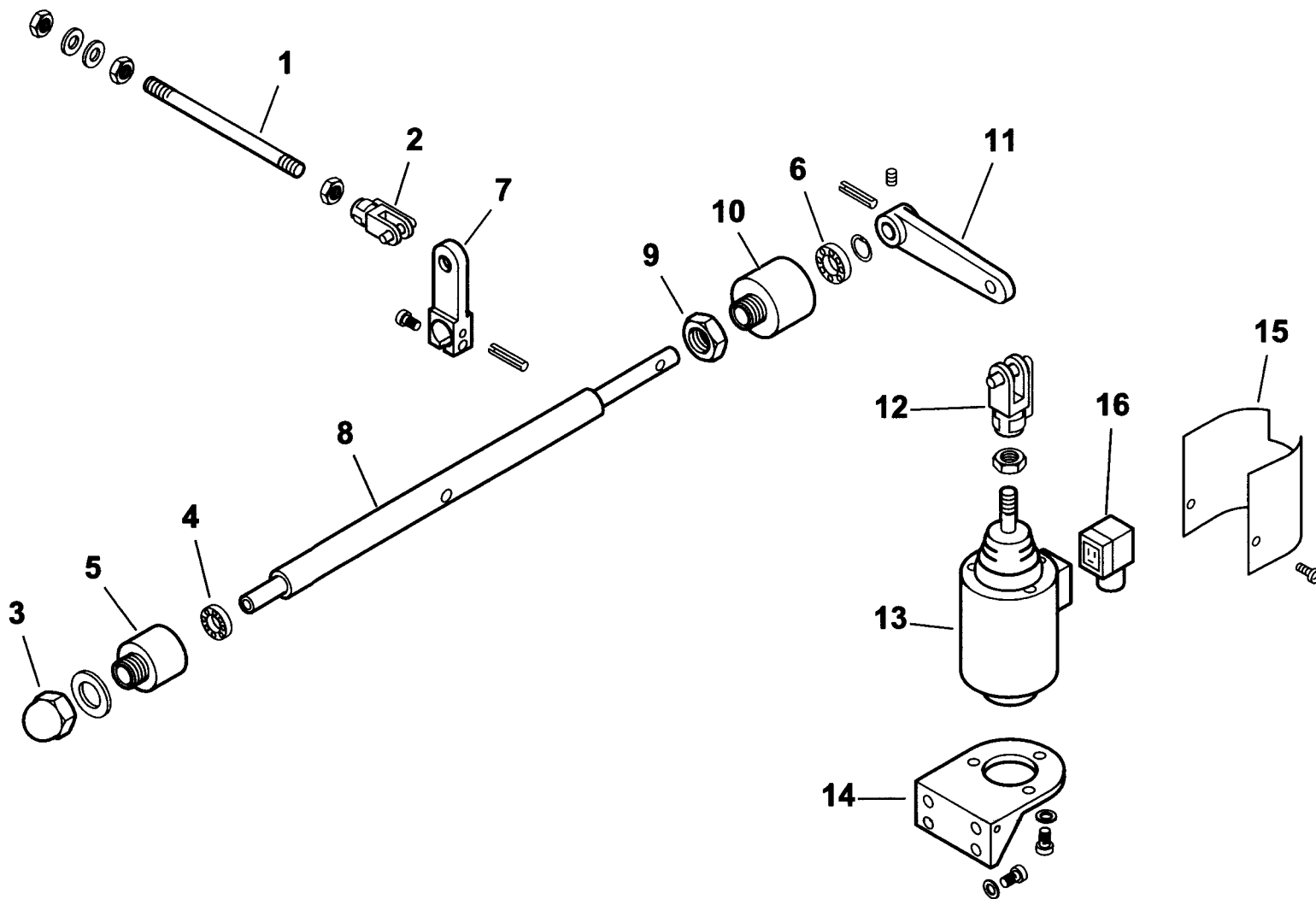
900235 Serbatoio preriscaldatore coibentato 350/D

Rif.	Codice	Descrizione
1	23143	TERMOMETRO
2	417	FRIZIONE
3	31308	TERMOSTATO TR2
4	13369	COPRITERMOSTATI
5	13310	RESISTENZA 28500W
6	13414	CORPO SERBATOIO
7	31336	GUARNIZIONE
8	14628	TAPPO 1/4"
9	13368	FONDELLO
10	18257	RONDELLA
11	19438	FILTRO AUTOPULENTE
12	19434	GUARNIZIONE
13	27568	TAPPO 1/2"
14	31309	TERMOSTATO LS1
16	0005180054	GUARNIZIONE OR2225

esploso 0002991561 rev.2

Rif.	Codice	Descrizione

900002-GRUPPO MAGNETE - MAGNET GROUP - GROUPE MAGNETO - MAGNETMASCHINENSATZ



0002992124 rev.1 dis.Balboni

Data: 01-07-2003 visto:Gilli C.

TAV.G5

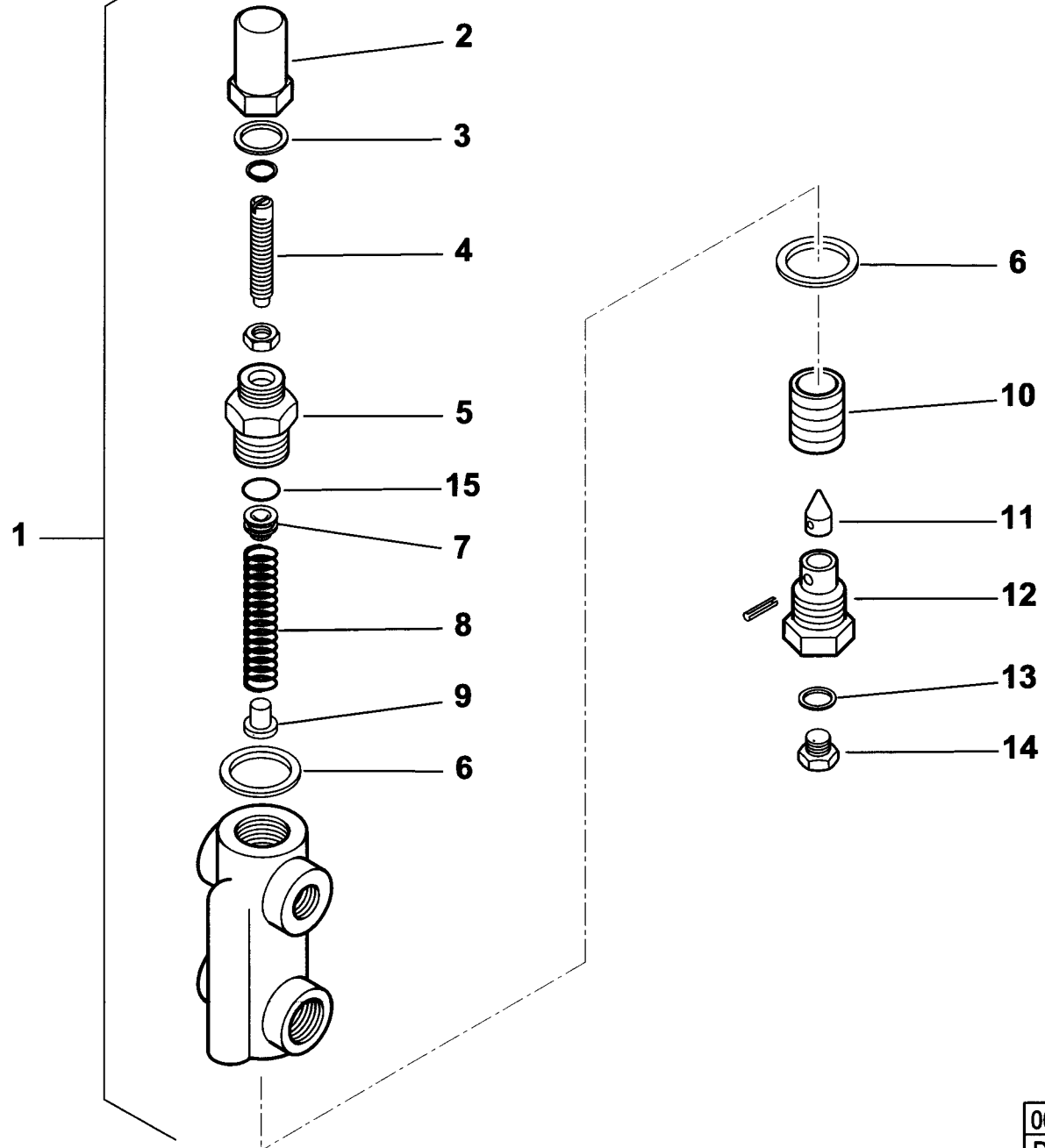
900002 Gruppo magneti 350

Rif.	Codice	Descrizione
1	45071	ASTA
2	30543	FORCELLA
3	23056	DADO
4	23055	CUSCINETTO
5	27635	SOPPORTO
6	23054	CUSCINETTO
7	27638	LEVA
8	27647	PERNO
9	27637	DADO
10	27636	SOPPORTO
11	27641	LEVA
12	27634	FORCELLA
13	0005250067	ELETTROMAGNETE
14	33265	SOPPORTO
15	33266	PROTEZIONE
16	30761	CONNETTORE

esplosione 0002992124 rev.1

Rif.	Codice	Descrizione

16325 - VALVOLA REGOLATRICE di PRESSIONE - PRESSURE REGULATING VALVE - REGULADOR de PRESION



0002990659 rev.2 | dis. Balboni
Data: 14-11-2000 | visto: Gilli C

TAV.H2

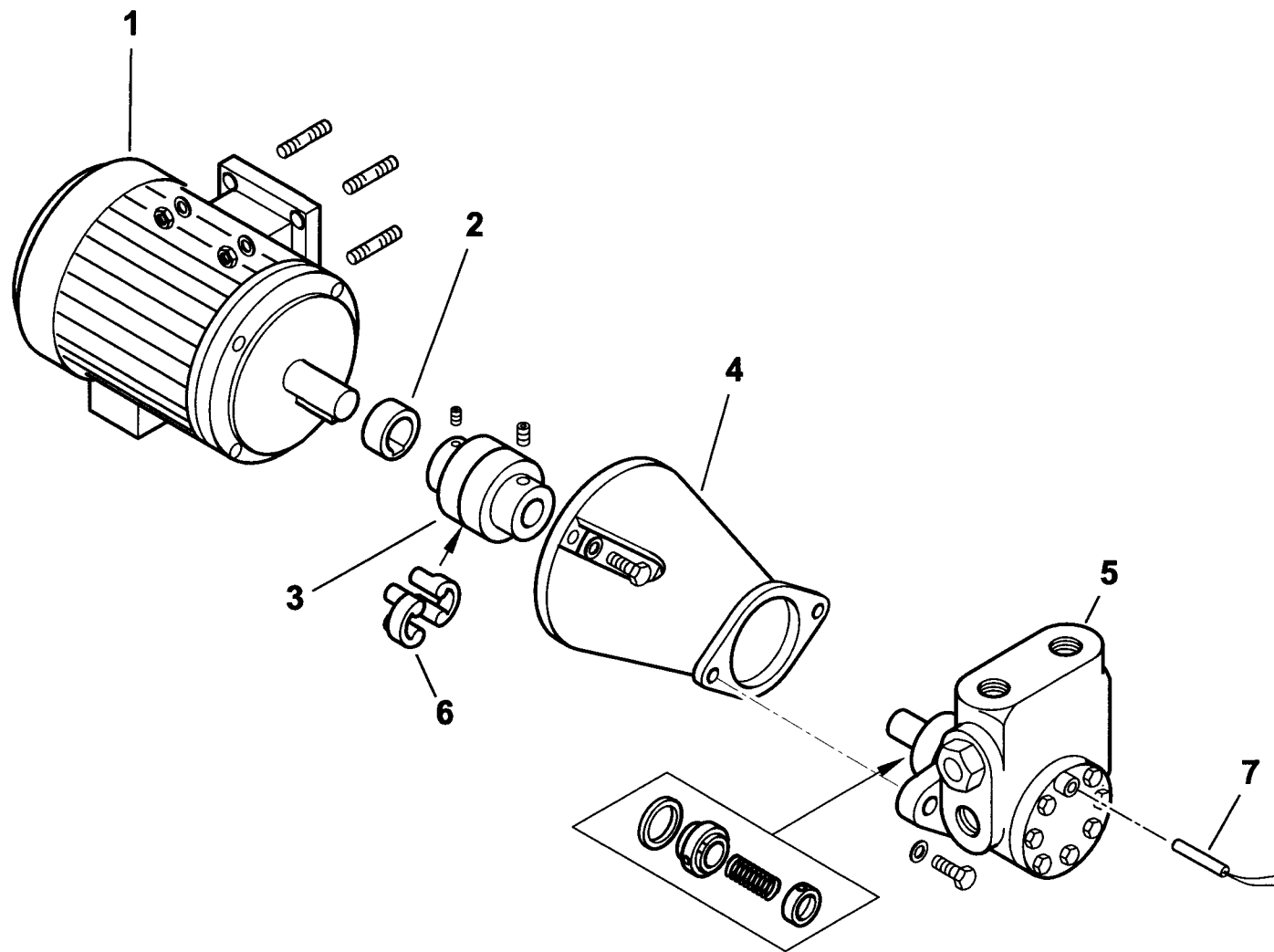
16325 Valvola regolatrice di pressione 1/2x3/8

Rif.	Codice	Descrizione
1	16325	ASSIEME VALVOLA REGOLATRICE
2	16234	DADO CIECO
3	30425	RONDELLA
4	16233	VITE
5	16372	BOCCHETTONE
6	18257	RONDELLA
7	16373	CAPPELLOTTO
8	3479	MOLLA
9	4718	BOCCOLA
10	4717	PISTONE
11	18245	SPILO
12	3267	BOCCHETTONE
13	4987	RONDELLA
14	15112	TAPPO
15	23803	GUARNIZIONE

esploso 0002990659 rev.2

Rif.	Codice	Descrizione

900039 - GRUPPO MOTORE POMPA - PUMP MOTOR GROUP - GRUPO MOTOR BOMBA (kW 2,2- 50Hz)



0002990748 rev.2	dis.Balboni
Data: 27-10-2004	visto:Gilli C.

900039 Gruppo motore-pompa kW 2,2-1000/D

Rif.	Codice	Descrizione
1	30890	MOTORE kW 2,2 -50Hz
2	0015020064	DISTANZIALE
3	0006020170	GIUNTO
4	38535	SOPPORTO
5	0005060070	POMPA HP 1000 VBHRP.D.4.1.0
6	17886	PARASTRAPPO
7	0005060006	RESISTENZA D.8x60 150W

esploso **0002990748 rev.2**

Rif.	Codice	Descrizione