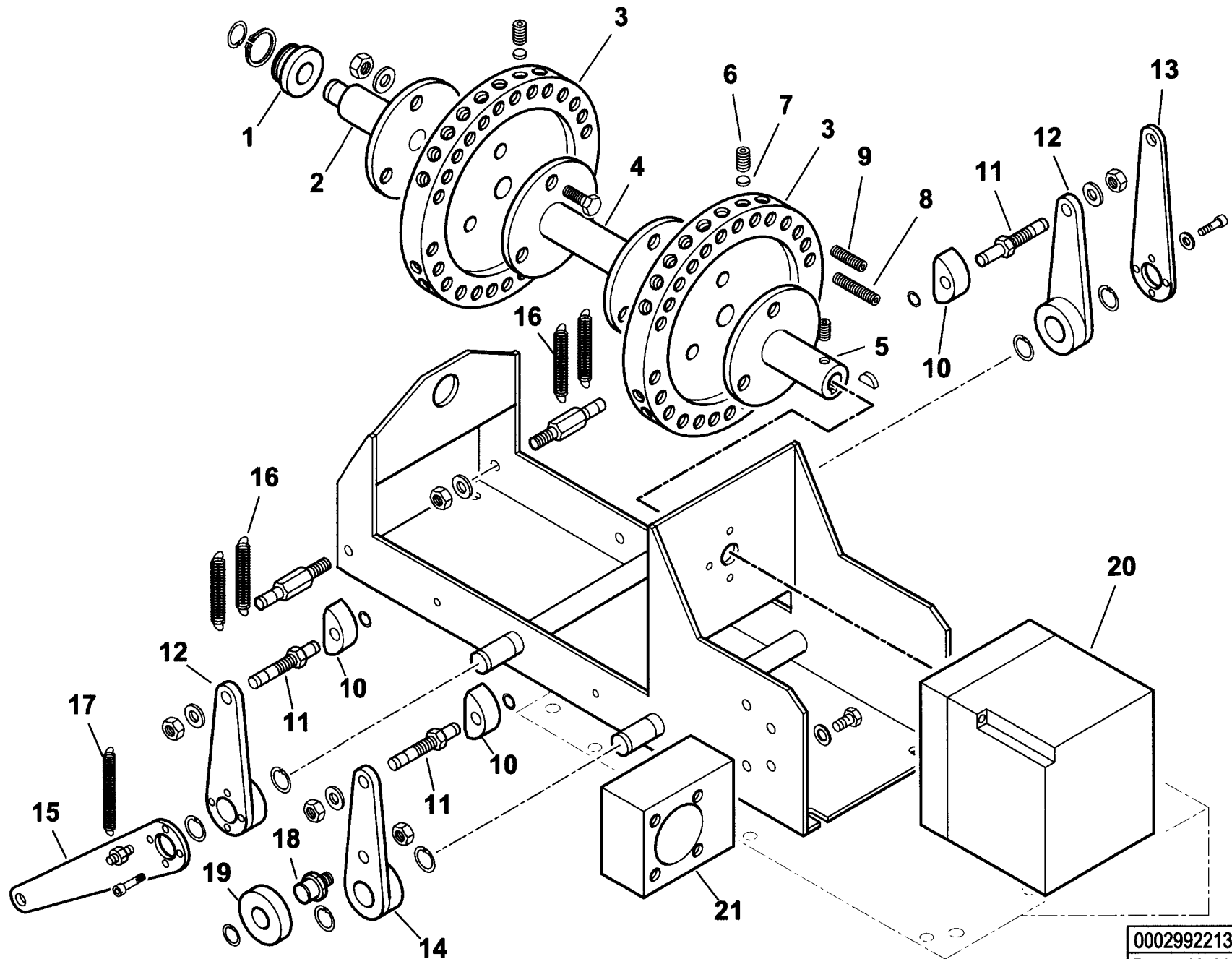


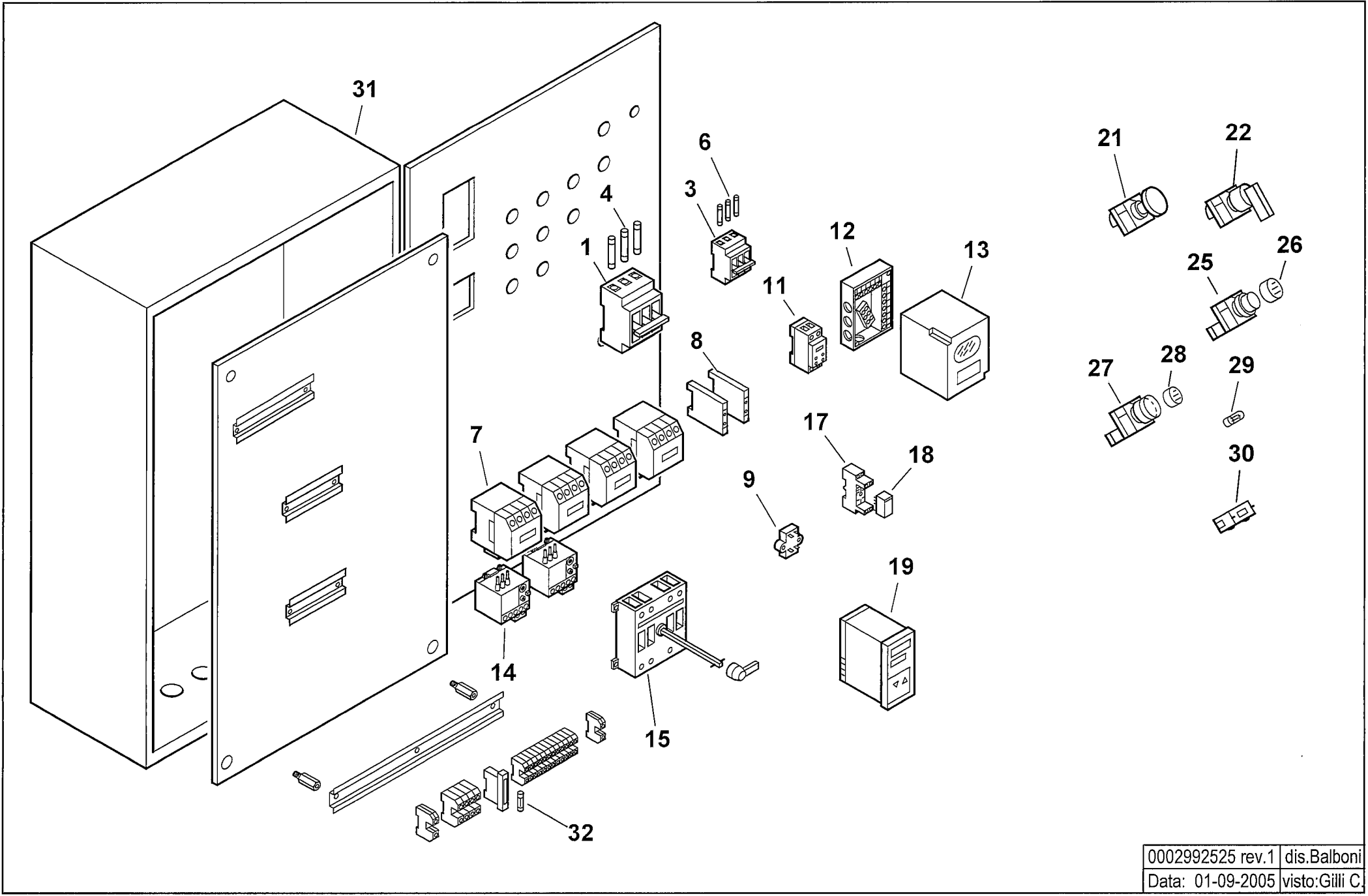
6521010 GI 1000 DSPG 50Hz

plosa 0002992523 Rev.2

Rif.	Codice	Descrizione	Rif.	Codice	Descrizione	Rif.	Codice	Descrizione
1	0022040005	FLANGIA CERNIERA CANNOTTO	31	0022030094	ANELLO	61	34459	STAFFA
2	0022040004	FLANGIA CERNIERA BRUCIATORE	32	61299	PIASTRINA	62	23077	RACCORDO WOSS D18 1/2" DIR
3	0022030007	PERNO CERNIERA 40X590	33	37920	PROLUNGA	63	0015010127	LEVA REGOLAZIONE L40 D12
4	0022010028	FLANGIA ATT.BRUCIATORE	34	0005060037	SOPPRESSORE A FILO 5000 OH	64	0022030200	PERNO FARFALLA L.703 GI1000L
5	0022010029	GUARN.NE FLANGIA 805X493	35	30223	CAVO A.T. 1 MMQ D.7	65	0022030201	PERNO FARFALLA L.683 GI1000L
6	0022030131	PRIGIONIERO M16X72	36	57024	TRASF.RE 14KV-30MA 230/50	66	0022030198	PIATTELLO FARF. CENT. GI1000
7	0022010023	DIFFUSORE GI1000	37	0022030037	VENTOLA D.630X60 (12PALE	67	0022030196	FARFALLA ARIA GI1000LX
8	0022010002	AS.CANNOTTO GI1000	38	0022030036	PIATTELLO FISS.GIO VENTOLA	68	0022030202	TIRANTE CON SNODI M8 L.109,5
9	0022010008	DIFFUSORE INTERNO	39	0022030111	FLANGIA MOTORE GI1000	69	0015010049	NOTTOLINO MOLLA M8X22 FEM.
10	0022010007	ASTA SOP. DIF. INT. GI1000	40	0005010093	MOTORE TRIF. KW22 400/	70	53029	MOLLA 145X11X1,5
11	0015200178	BOCCOLA LUBRIFLON 12X21X5	41	30864	FOTO LANDIS QRB3	71	0022030195	PROTEZIONE CONVOGLIATORE
12	0022030025	VITE FISSAGGIO DIFF. GI1000	42	18722	NIPPLO	72	16265	SPESSORE OT. 25X12X2
13	23679	ARTICOLAZIONE SNODO	43	0005040117	PRESSOSTATO KROMS. DG 50	73	49421	MOLLA 65X8,5
14	0022010027	TIRANTE DIFF.RE INT. GI1000	44	31492	TUBO IN PVC 4X6	74	35620	NOTTOLINO MOLLA M6X22
15	0022030115	PERNO X LEVA DIFFUSORE GI1000	45	30942	DEVIATORE UNIP. 0 CENTR.	75	19555	ARTICOLAZIONE ASSIALE
16	0015200140	LEVA REG.NE L.115 D17 TS4	46	8012010145	ANELLO PER VETRINO 90X55 P	76	18695	ARTICOLAZIONE ROTULA
18	0022030028	BOCCOLA TEFL. 40X17X28 M28X1	47	0012010143	VETRINO 60X3 FUME' POLICAR	77	0022030048	ASTA REG.NE M8X800
19	0022010009	DISCO FORATO D355X274 I255	48	23522	CONNETTORE 14A GRIGIO ANT	78	0022030248	BOCCOLA FIS.GIO PERNO FARFAL
20	0022010022	DISCO FRESATO 275X70 I205	49	23299	GUARNIZIONE	79	16336	VALVOLA REGOLATRICE 1/2"
21	0022040039	DISTANZIALE 6X12X5	50	30723	TUBOFLEX 3/4"X2000 FD/FD	80	19807	ASSIEME MOTORE-POMPA
22	0015020108	PERNO SOP.TO DISCO 12X195	51	23920	MANOMETRO 0-40 BAR	81	0022040040	TUBO RITORNO VR-P GI1000
23	0022010012	SOP.TO DISCO GI1000	52	5359	GUARNIZIONE	82	0015020106	NIPPLO 1"x 1"1/2
24	0022010011	BOCCOLA X SOP.TO DISCO GI1000	53	19546	RACCORDO	83	0015020071	RACCORDO WOSS D.18-1"
25	0022010010	SOP.TO GRUPPO POLV.RE GI1000	54	0005070310	VALVOLA A SFERA FFX 1/4"	84	44141	AT.CO TUBO FLEX 1"1/2 3 VIE
26	0022010013	GRUPPO POLVERIZZATORE	55	0010060030	NIPPLO	85	23081	RACCORDO WOSS D.18
27	27778	ELETTRODO G.P. MAGNETE SN	56	31001	RIDUZIONE GF 1/2"MX1/4"F	86	0022030107	CASSETTA
28	27779	ELETTRODO G.P. MAGNETE DS	57	15901	NIPPLO	87	23062	PONTE RADRIZZATORE EGD2
29	0015010173	ASTA REG.NE 8MAX140+75	58	23054	CUSCINETTO 12-28-8 SKF600	88	18889	TUBO FLESSIBILE 1"1/2x1500
30	0015200091	AS.INDICATORE DIFF. TS D17	59	0022030091	TIRANTE CONV.RE GI1000 L346	89	23883	FILTRO NAFTA 2" AUTOPULENTE
			60	0022030247	BOCCOLA PERNO FARFALLA G	90	0022010024	ASSIEME MODULATORE

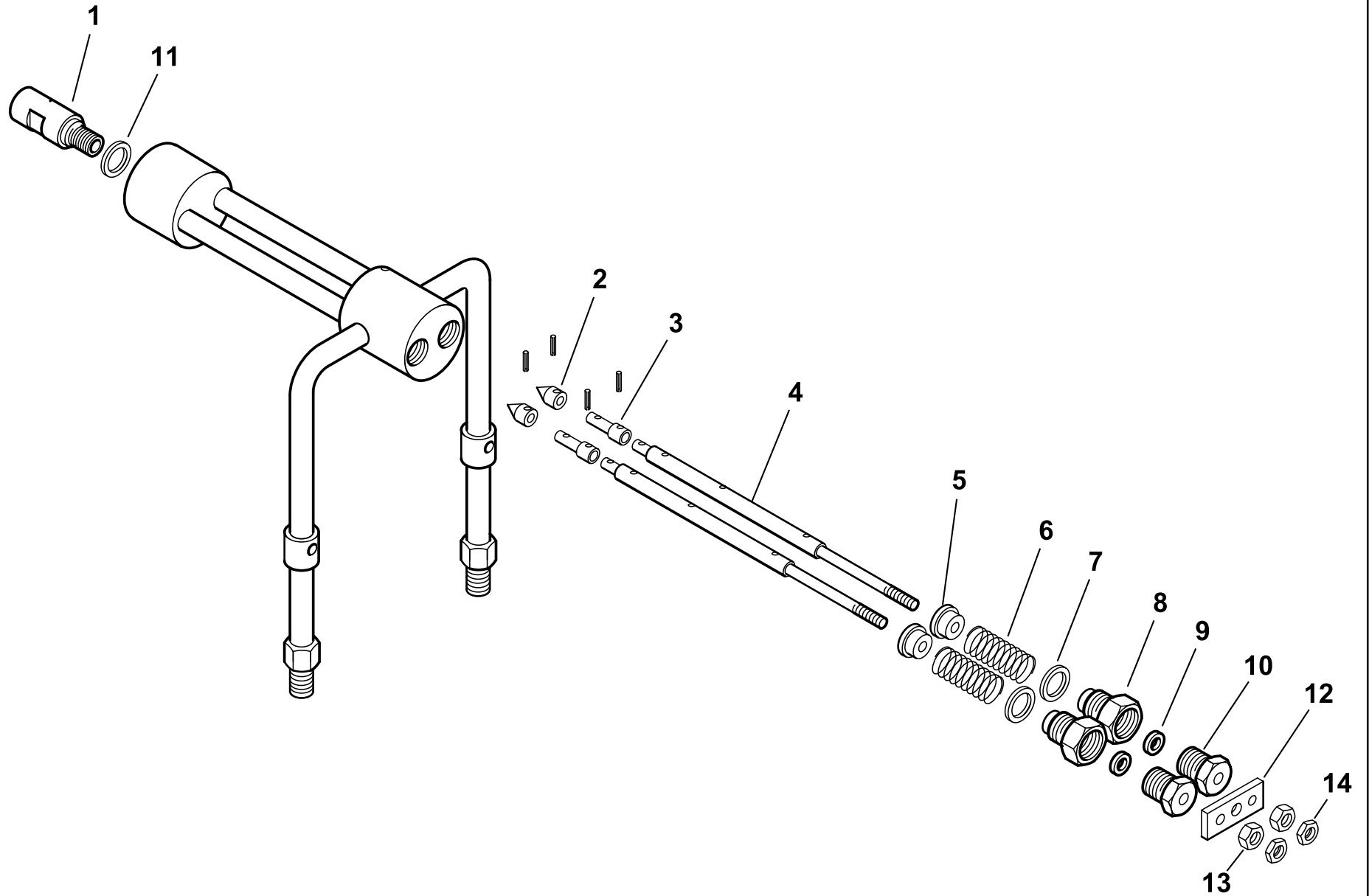


0022020002-QUADRO ELETTRICO - CONTROL PANEL - CUADRO ELECTRICO - APPAREILLAGE ELECTRIQUE - SCHALTGERAETE



0002992525 rev.1	dis.Balboni
Data: 01-09-2005	visto:Gilli C.

TAV.C352

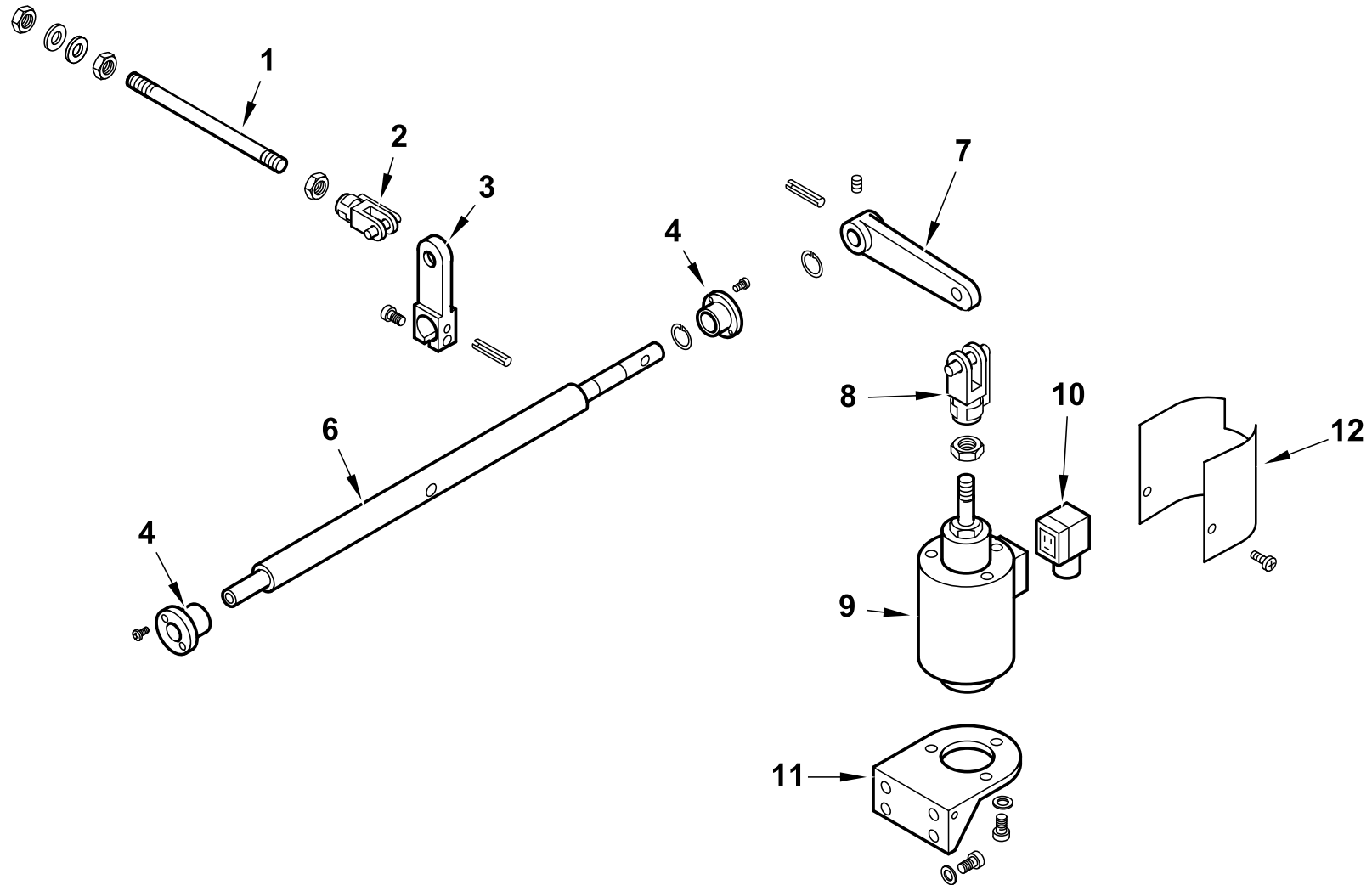


0022010013 Gruppo polverizzatore

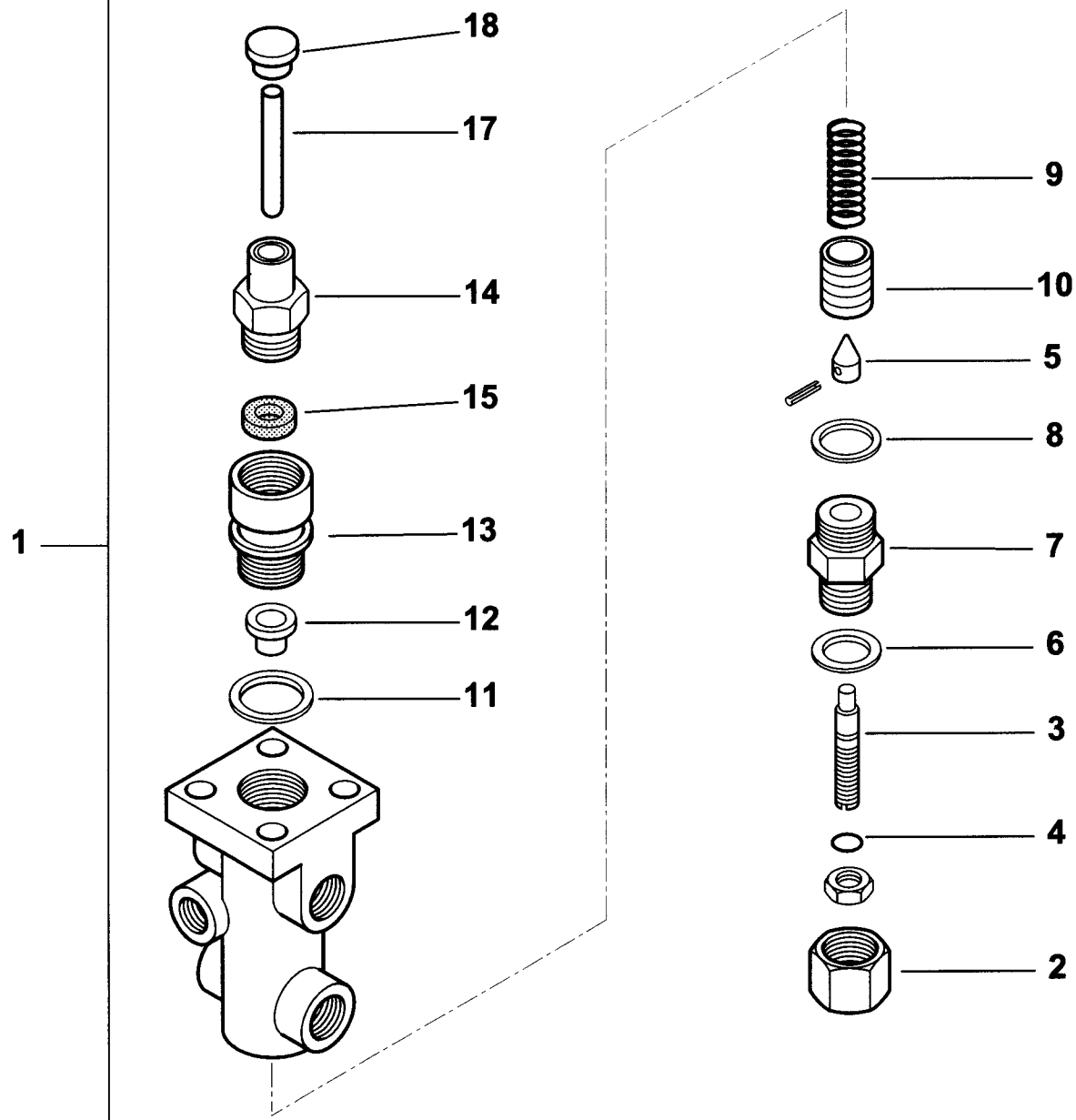
Rif.	Codice	Descrizione
1	27611	BOCCHETTONE PORTA UGELLO
2	27613	SPILO
3	0015600030	PISTONE
4	0022010016	AS.ASTA APERTURA GPM L 325
5	27621	NOTTOLINO
6	19420	MOLLA 35X22,4X3
7	23065	RONDELLA RAME 25,2X30X1
8	27626	BOCCHETTONE
9	23093	GUARNIZIONE LABBRO UM186 VIT
10	27623	BOCCHETTONE
11	23066	RONDELLA RAME 20,2X25X1
12	27628	PIASTRINA
13	27825	DADO
14	30153	DADO

esploso 0002992211 rev.0

Rif.	Codice	Descrizione

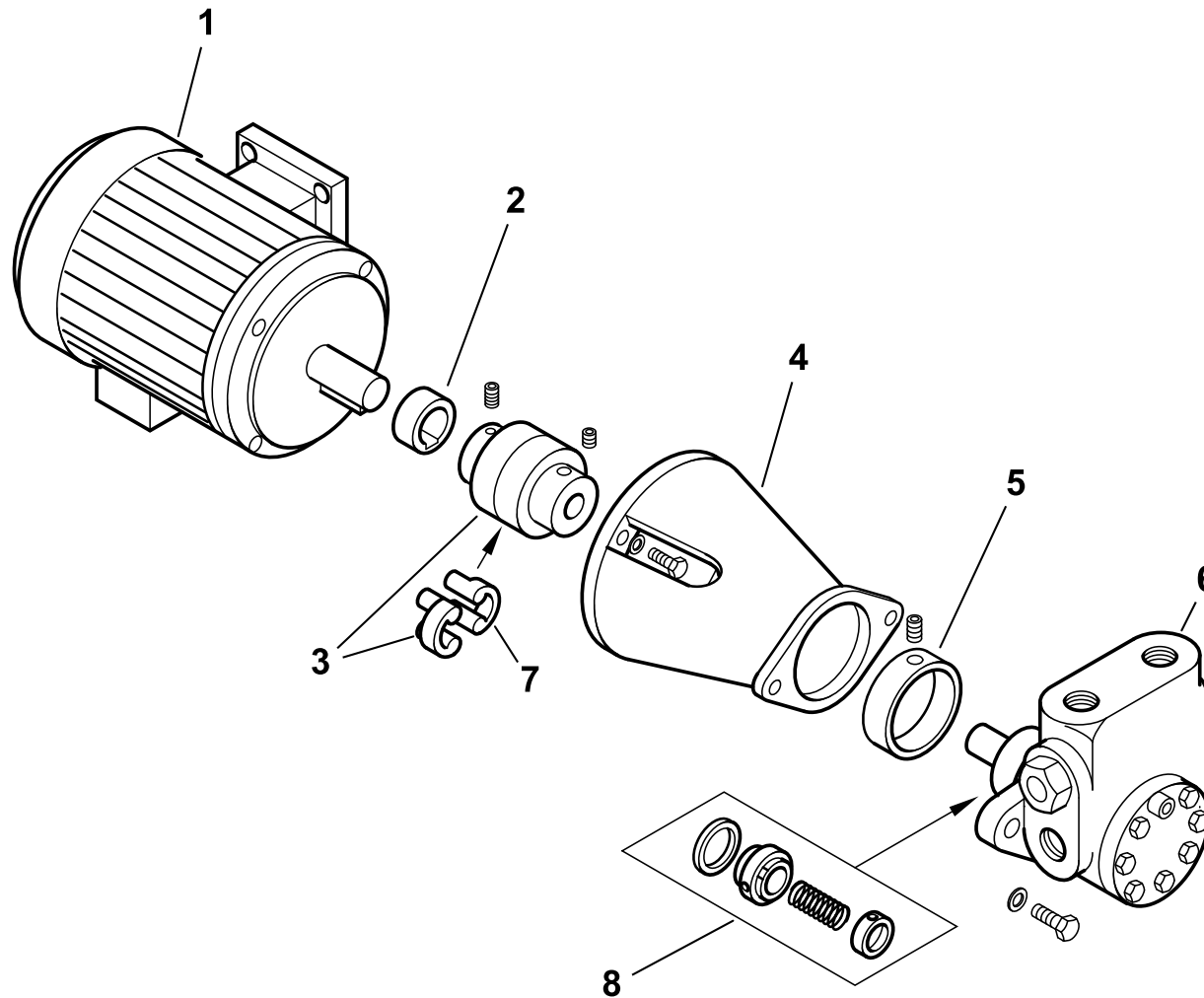


16336 - VALVOLA REGOLATRICE di PRESSIONE - PRESSURE REGULATING VALVE - REGULADOR de PRESION



0002990347rev.2	dis. Balboni
Data:15-11-2001	visto: Gilli C.

TAV.H3



19807 Gruppo motore-pompa kW 4

Rif.	Codice	Descrizione
1	0005010004	MOTORE P.KW4 230-400/50Hz
2	0015020064	DISTANZIALE GIUNTO D28-H19
3	0015020062	GIUNTO MOTORE POMPA D28XD22
4	0015020065	SOPPORTO
5	0015020069	RIDUZIONE POMPA 3000/6000
6	0005060073	POMPA HP3000 VBHGRP.D.4.1.0
7	17886	PARASTRAPPO GIUNTO GHISA
8	95557	TENUTA POMPA HP 3000-6000

esploso 0002992210 Rev.2

Rif.	Codice	Descrizione