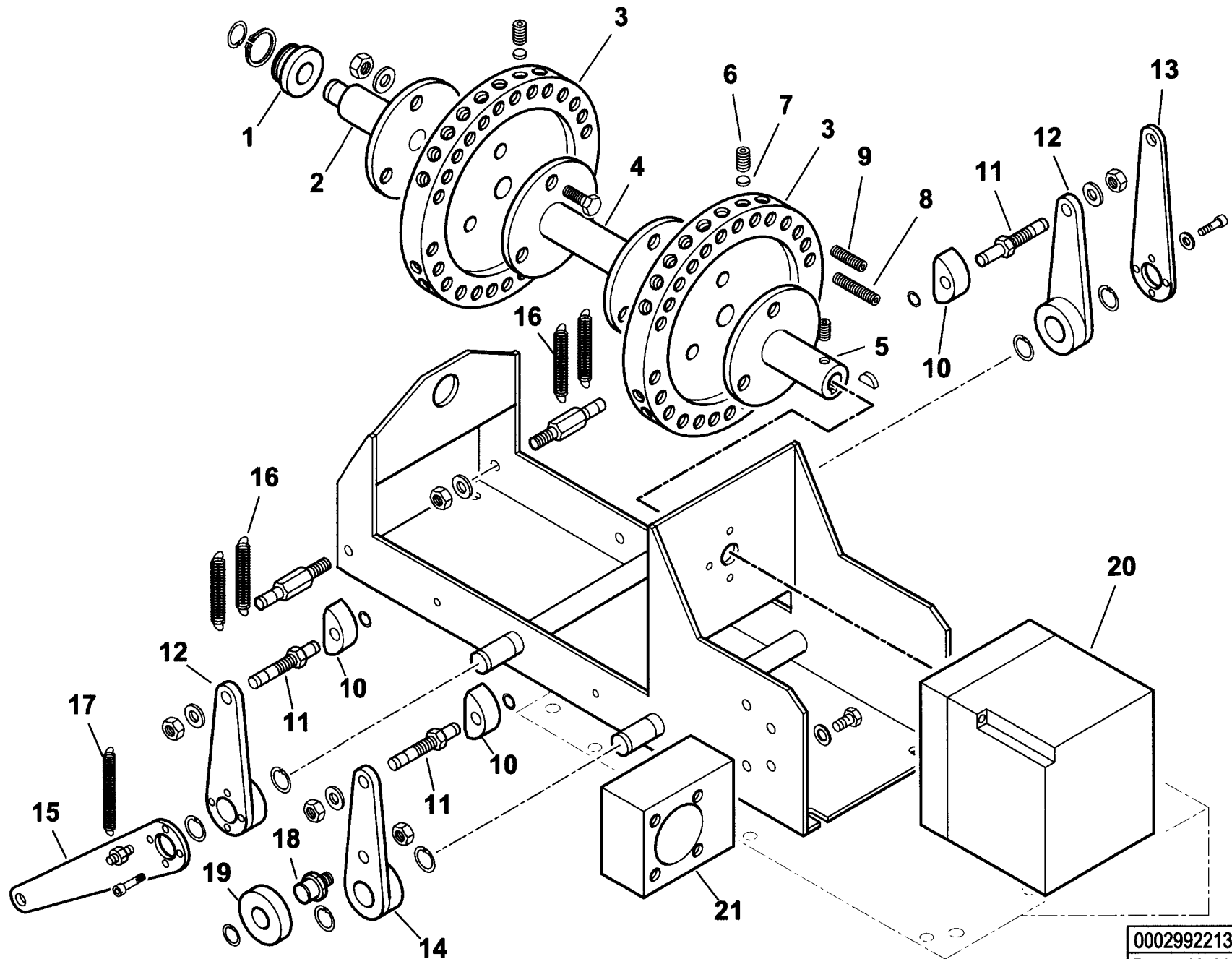


0002992523 rev.1	dis.Balboni
Data: 01-03-2007	visto:Gilli C

## 6521010 GI 1000 DSPG 50Hz

plosa 0002992523 Rev.1

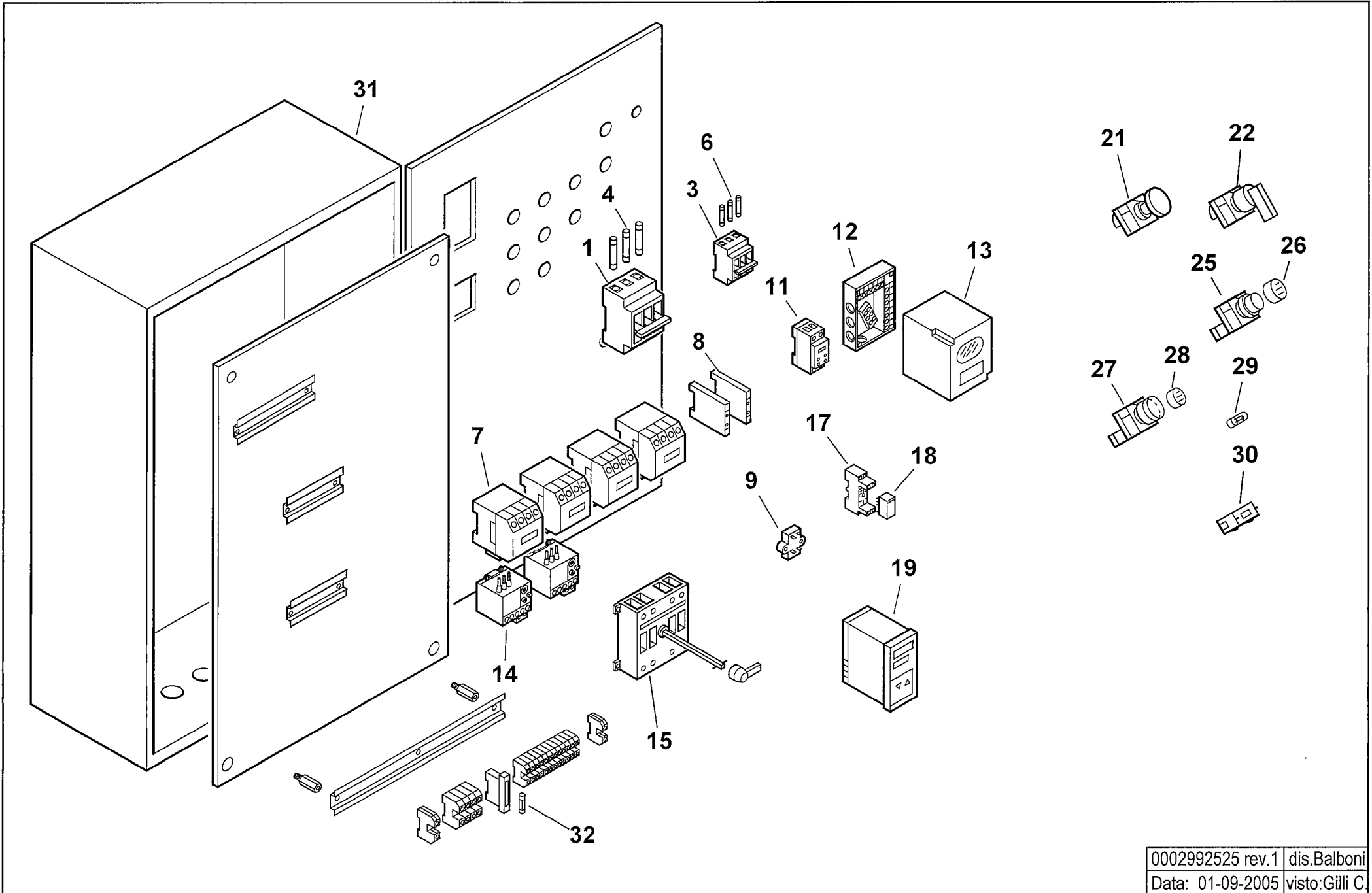
Rif.	Codice	Descrizione	Rif.	Codice	Descrizione	Rif.	Codice	Descrizione
1	0022040005	FLANGIA CERNIERA CANNOTTO	31	0022030094	ANELLO	61	34459	STAFFA
2	0022040004	FLANGIA CERNIERA BRUCIATORE	32	61299	PIASTRINA	62	23077	RACCORDO WOSS D18 1/2" DIR
3	0022030007	PERNO CERNIERA 40X590	33	37920	PROLUNGA	63	0015010127	LEVA REGOLAZIONE L40 D12
4	0022010028	FLANGIA ATT.BRUCIATORE	34	0005060037	SOPPRESSORE A FILO 5000 OHM	64	0022030200	PERNO FARFALLA L.703 GI1000L
5	0022010029	GUARN.NE FLANGIA 805X493	35	30223	CAVO A.T. 1 MMQ D.7	65	0022030201	PERNO FARFALLA L.683 GI1000L
6	0022030131	PRIGIONIERO M16X72	36	57024	TRASF.RE 14KV-30MA 230/50	66	0022030198	PIATTELLO FARF. CENT. GI1000
7	0022010023	DIFFUSORE GI1000	37	0022030037	VENTOLA D.630X60 (12PALE	67	0022030196	FARFALLA ARIA GI1000LX
8	0022010002	AS.CANNOTTO GI1000	38	0022030036	PIATTELLO FISS.GIO VENTOLA	68	0022030202	TIRANTE CON SNODI M8 L.109,5
9	0022010008	DIFFUSORE INTERNO	39	0022030111	FLANGIA MOTORE GI1000	69	0015010049	NOTTOLINO MOLLA M8X22 FEM.
10	0022010007	ASTA SOP. DIF. INT. GI1000	40	0005010093	MOTORE TRIF. KW22 400/	70	53029	MOLLA 145X11X1,5
11	0015200178	BOCCOLA LUBRIFLON 12X21X5	41	30864	FOTO LANDIS QRB3	71	0022030195	PROTEZIONE CONVOGLIATORE
12	0022030025	VITE FISSAGGIO DIFF. GI1000	42	18722	NIPPLO	72	16265	SPESSORE OT. 25X12X2
13	23679	ARTICOLAZIONE SNODO	43	23912	PRESSOSTATO DUNGS LGW50	73	49421	MOLLA 65X8,5
14	0022010027	TIRANTE DIFF.RE INT. GI1000	44	31492	TUBO IN PVC 4X6	74	35620	NOTTOLINO MOLLA M6X22
15	0022030115	PERNO X LEVA DIFFUSORE GI1000	45	30942	DEVIATORE UNIP. 0 CENTR.	75	19555	ARTICOLAZIONE ASSIALE
16	0015200140	LEVA REG.NE L.115 D17 TS4	46	8012010145	ANELLO PER VETRINO 90X55 P	76	18695	ARTICOLAZIONE ROTULA
17	0015020021	DADO PER SOP.TO CUSCINETTO	47	0012010143	VETRINO 60X3 FUME' POLICAR	77	0022030048	ASTA REG.NE M8X800
18	0022030028	BOCCOLA TEFL. 40X17X28 M28X1				79	16336	VALVOLA REGOLATRICE 1/2"
19	0022010009	DISCO FORATO D355X274 I255	49	23299	GUARNIZIONE	80	19807	ASSIEME MOTORE-POMPA
20	0022010022	DISCO FRESATO 275X70 I205	50	30723	TUBOFLEX 3/4"X2000 FD/FD	81	0022040040	TUBO RITORNO VR-P GI1000
21	0022040039	DISTANZIALE 6X12X5	51	23920	MANOMETRO 0-40 BAR	82	0015020106	NIPPLO 1"x 1"1/2
22	0015020108	PERNO SOP.TO DISCO 12X195	52	5359	GUARNIZIONE	83	0015020071	RACCORDO WOSS D.18-1"
23	0022010012	SOP.TO DISCO GI1000	53	19546	RACCORDO	84	44141	AT.CO TUBO FLEX 1"1/2 3 VIE
24	0022010011	BOCCOLA X SOP.TO DISCO GI1000	54	0005070310	VALVOLA A SFERA FFX 1/4"	85	23081	RACCORDO WOSS D.18
25	0022010010	SOP.TO GRUPPO POLV.RE GI1000	55	0010060030	NIPPLO	86	0022030107	CASSETTA
26	0022010013	GRUPPO POLVERIZZATORE	56	31001	RIDUZIONE GF 1/2"MX1/4"F	87	23062	PONTE RADRIZZATORE EGD2
27	27778	ELETTRODO G.P. MAGNETE SN	57	15901	NIPPLO	88	18889	TUBO FLESSIBILE 1"1/2x1500
28	27779	ELETTRODO G.P. MAGNETE DS				89	23883	FILTRO NAFTA 2" AUTOPULENTE
29	0015010173	ASTA REG.NE 8MAX140+75	59	0022030091	TIRANTE CONV.RE GI1000 L346	90	0022010024	ASSIEME MODULATORE
30	0015200091	AS.INDICATORE DIFF. TS D17	60	0015010034	BOCCOLA PERNO FARFALLA TS			



0002992213 rev.0 dis.Balboni  
Data: 12-11-2001 visto:Gilli C.



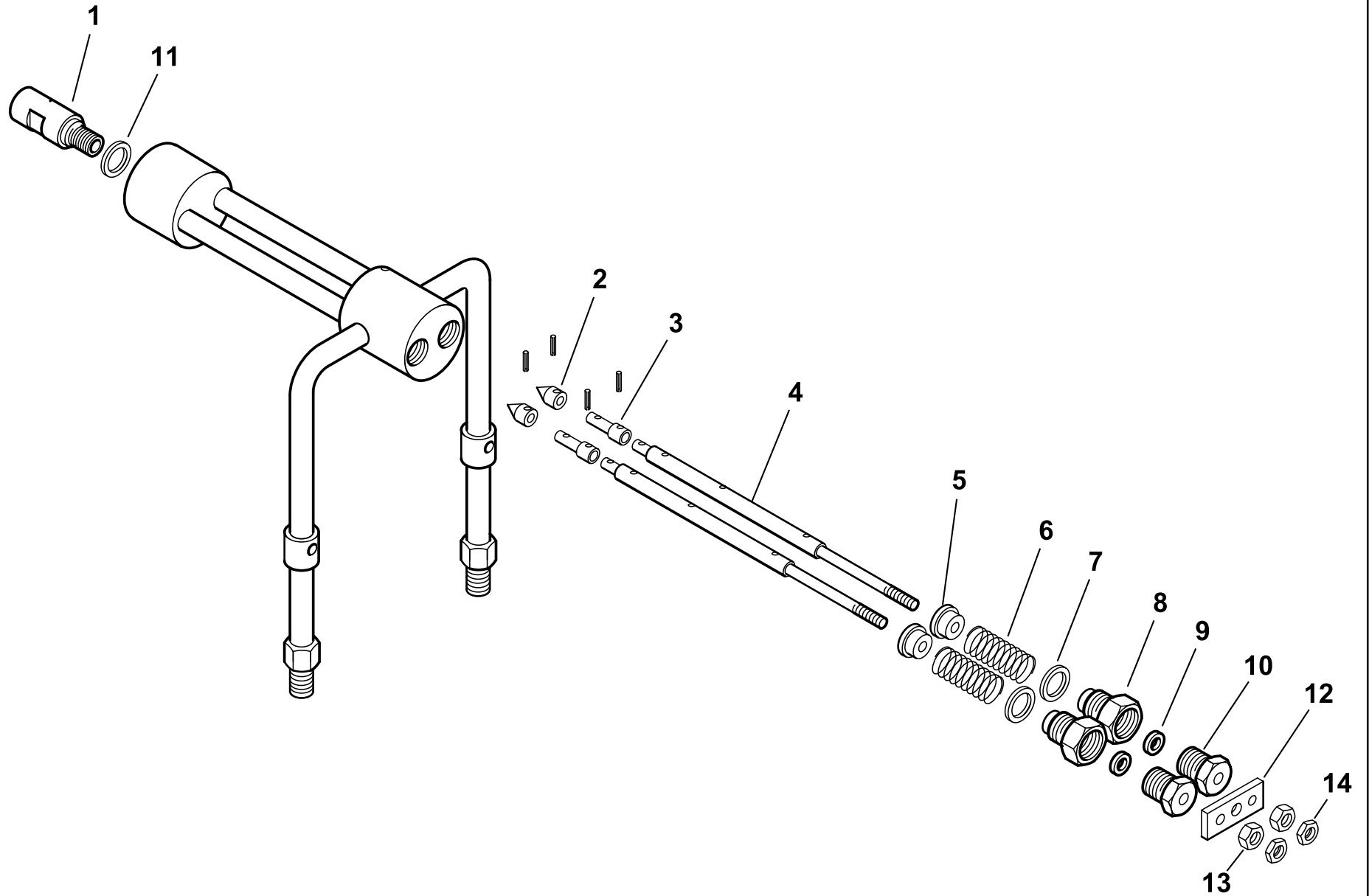
0022020002-QUADRO ELETTRICO - CONTROL PANEL - CUADRO ELECTRICO - APPAREILLAGE ELECTRIQUE - SCHALTGERAETE



0002992525 rev.1	dis.Balboni
Data: 01-09-2005	visto:Gilli C.

TAV.C352

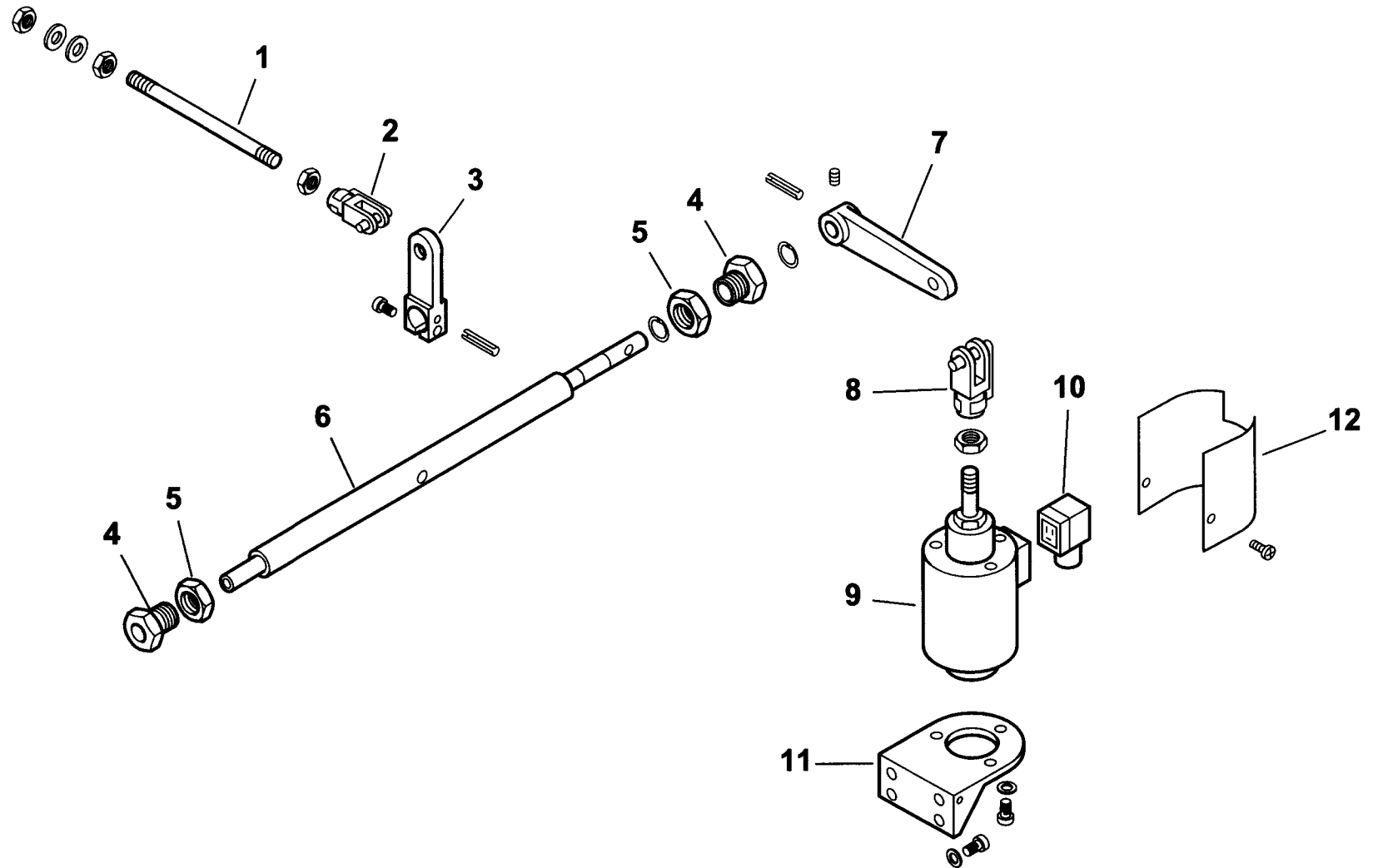








6521010G GRUPPO MAGNETE - MAGNET GROUP - GROUPE MAGNETO - MAGNETMASCHINENSATZ



0002992524 rev.0	dis.Balboni
Data: 27-10-2004	visto:Gilli C.

TAV.G11

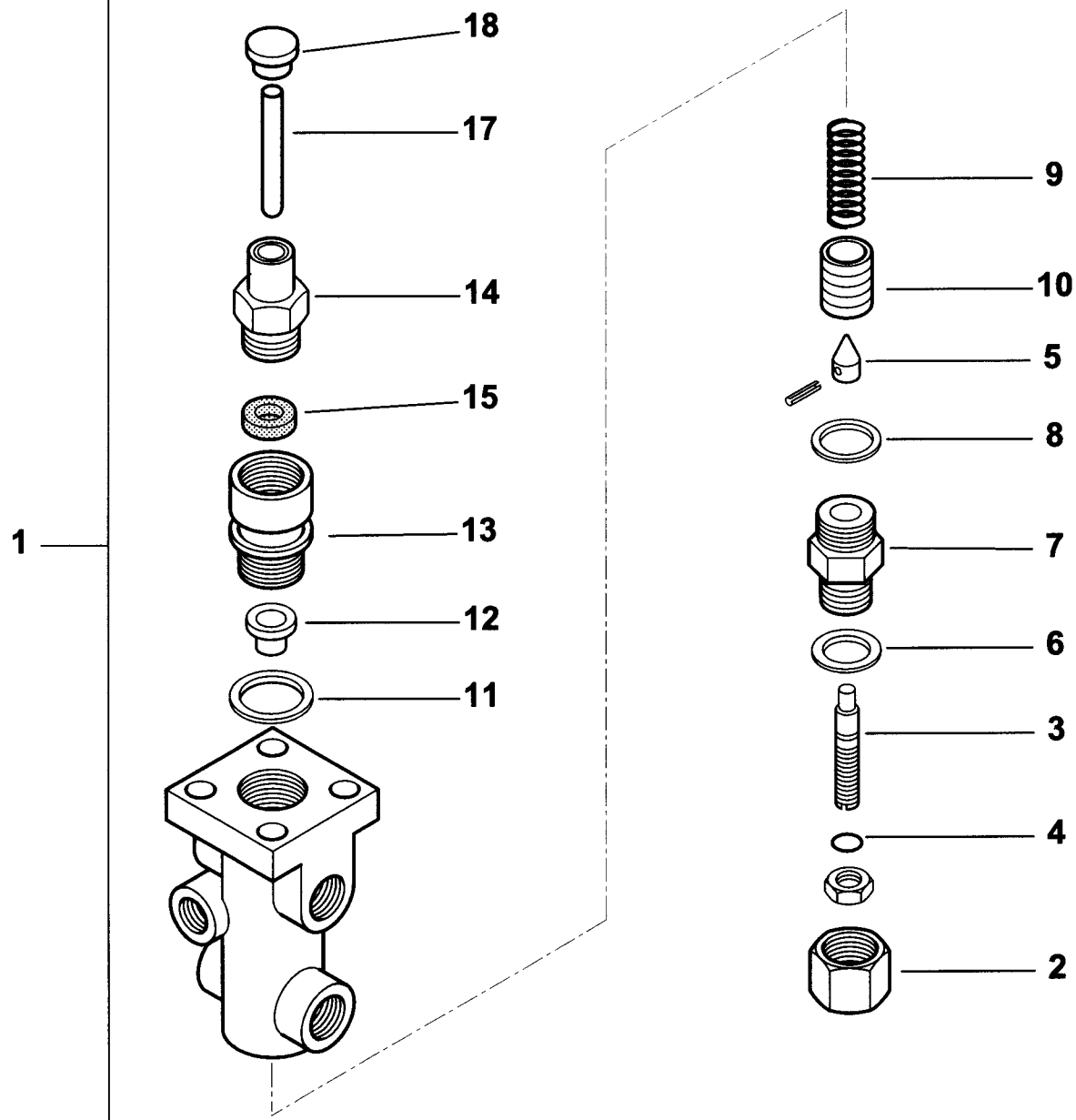
**6521010G Gruppo magnete GI 1000 DSPG**

Rif.	Codice	Descrizione
1	0015200035	ASTA REG.NE 8MAX220
2	30543	FORCELLA M8 CON CLIPS UNI167
3	0015020020	LEVA APERTURA GRUPPO TS
4	0022030028	BOCCOLA TEFL. 40X17X28 M28X1
5	0015020021	DADO PER SOP.TO CUSCINETTO
6	0022040034	PERNO SOP.TO LEVA MAGNETE 10
7	0015020024	LEVA PER MAGNETE TS
8	27634	FORCELLA PER MAGNETE M12
9	0005250131	ELETTROMAGNETE 230V TS0
10	30761	CONNETTORE MPM 3POLI NERO PG
11	33265	SOP.TO MAGNETE 120-350
12	0015510009	SOP.TO MAGNETE 120-350

esploso 0002992524 rev.0

Rif.	Codice	Descrizione

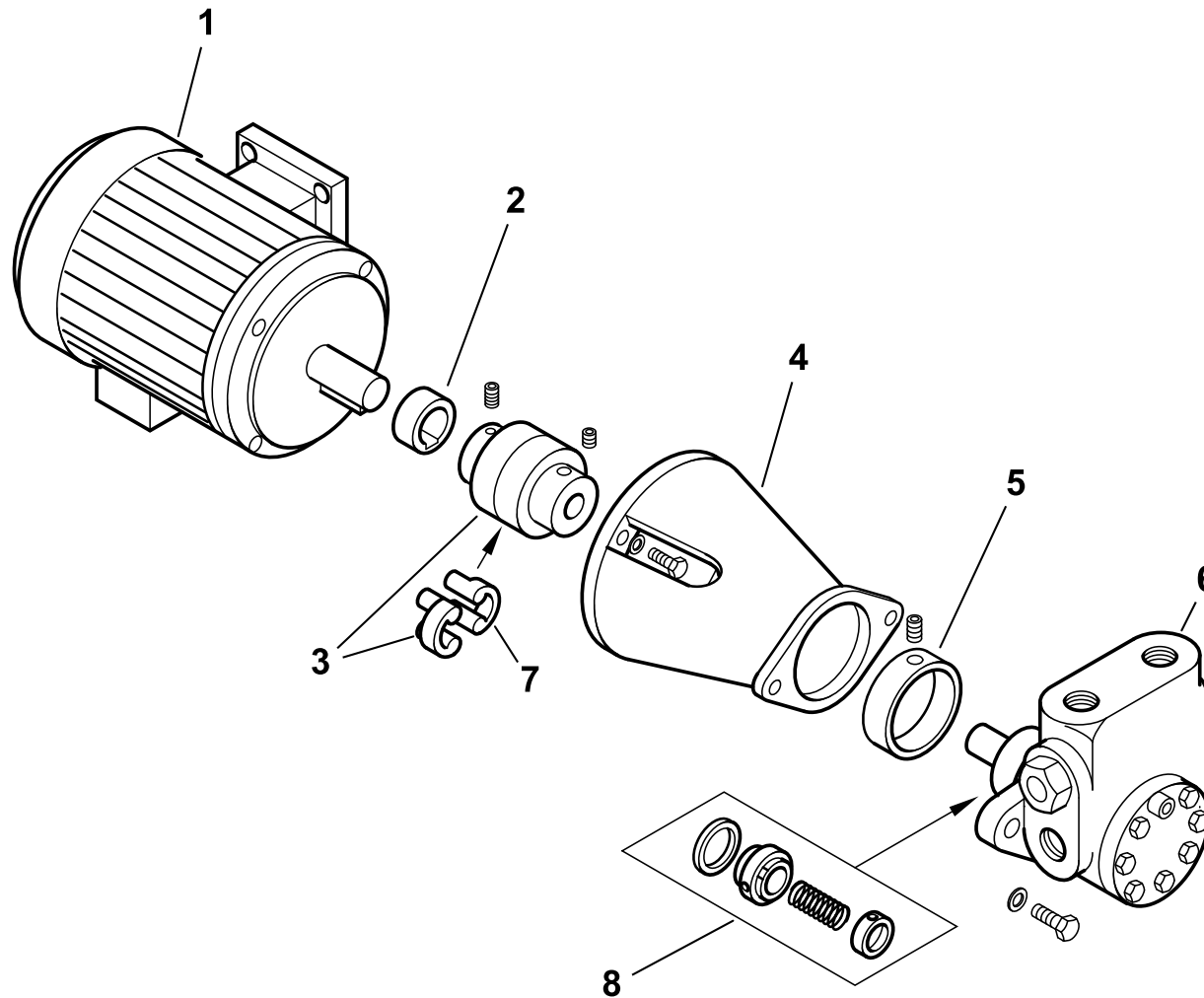
16336 - VALVOLA REGOLATRICE di PRESSIONE - PRESSURE REGULATING VALVE - REGULADOR de PRESION



0002990347rev.2	dis. Balboni
Data:15-11-2001	visto: Gilli C.

TAV.H3





**19807 Gruppo motore-pompa kW 4**

Rif.	Codice	Descrizione
1	0005010004	MOTORE P.KW4 230-400/50Hz
2	0015020064	DISTANZIALE GIUNTO D28-H19
3	0015020062	GIUNTO MOTORE POMPA D28XD22
4	0015020065	SOPPORTO
5	0015020069	RIDUZIONE POMPA 3000/6000
6	0005060073	POMPA HP3000 VBHGRP.D.4.1.0
7	17886	PARASTRAPPO GIUNTO GHISA
8	95557	TENUTA POMPA HP 3000-6000

esploso 0002992210 Rev.2

Rif.	Codice	Descrizione