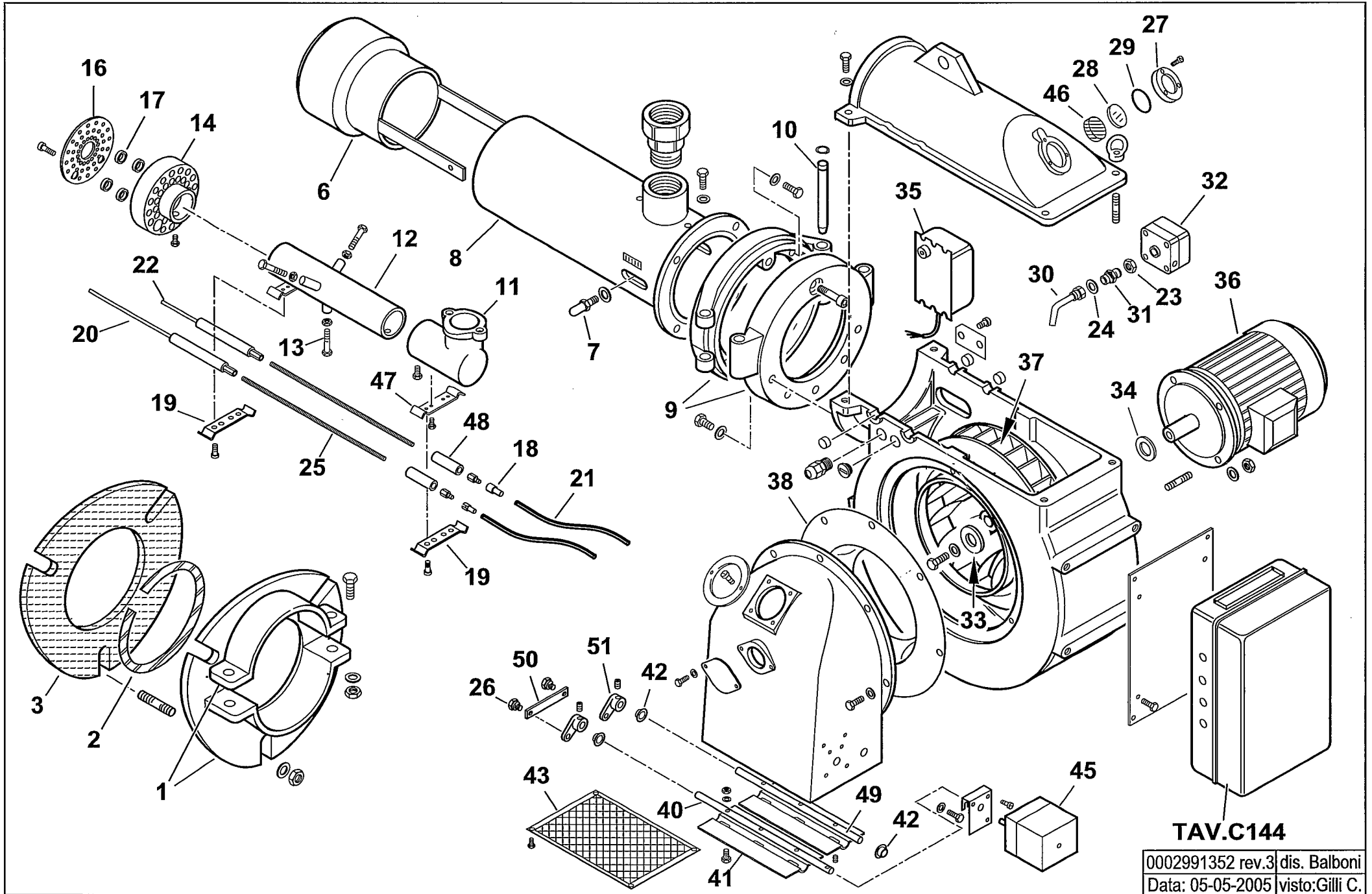


BGN 350 P

cod.16860010

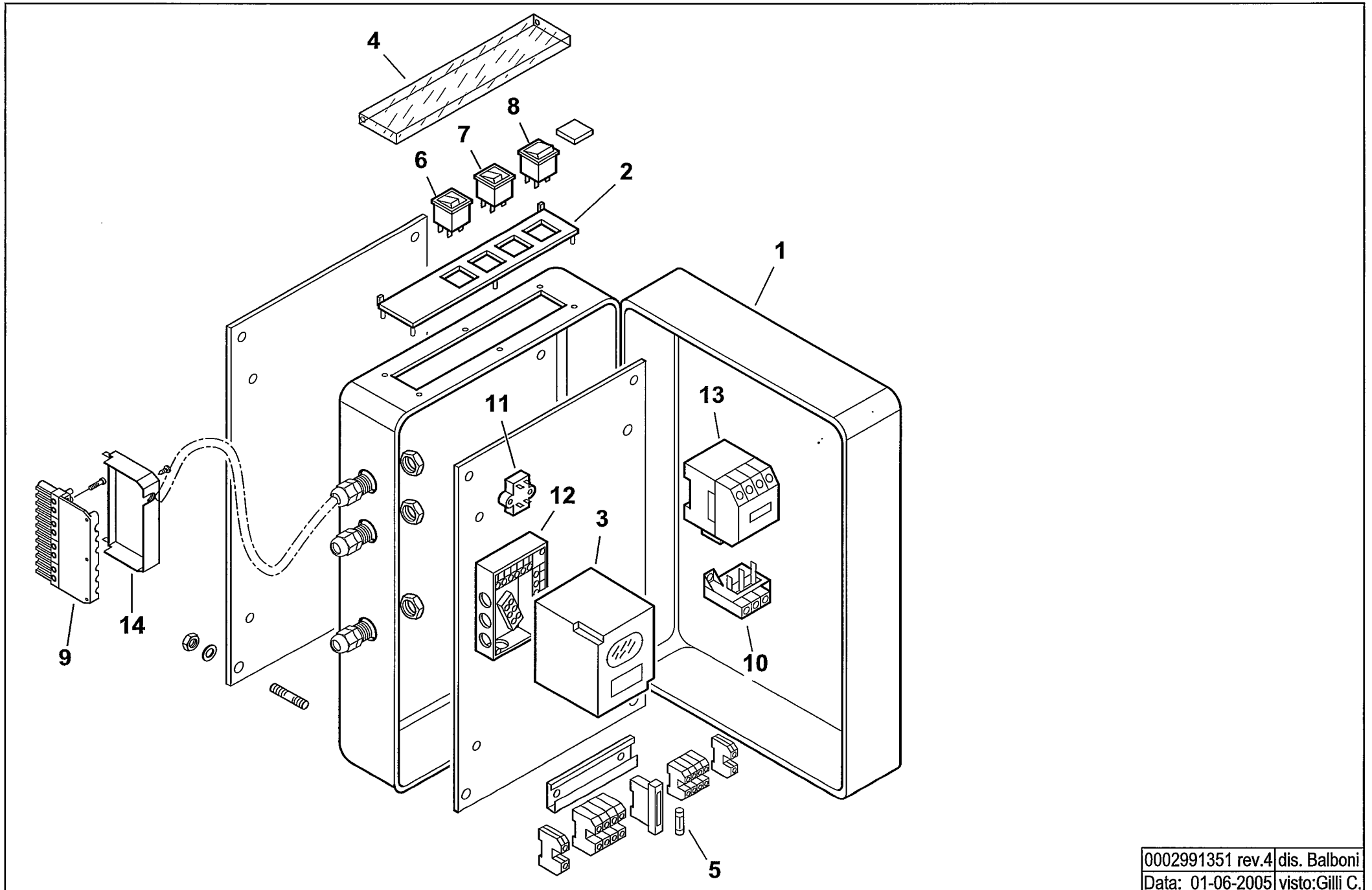


TAV.C144

0002991352 rev.3	dis. Balboni
Data: 05-05-2005	visto: Gilli C.



901061-QUADRO ELETTRICO - CONTROL PANEL - CUADRO ELECTRICO - APPAREILLAGE ELECTRIQUE - SCHALTGERAETE



0002991351 rev.4 | dis. Balboni  
Data: 01-06-2005 | visto: Gilli C.

TAV.C144

