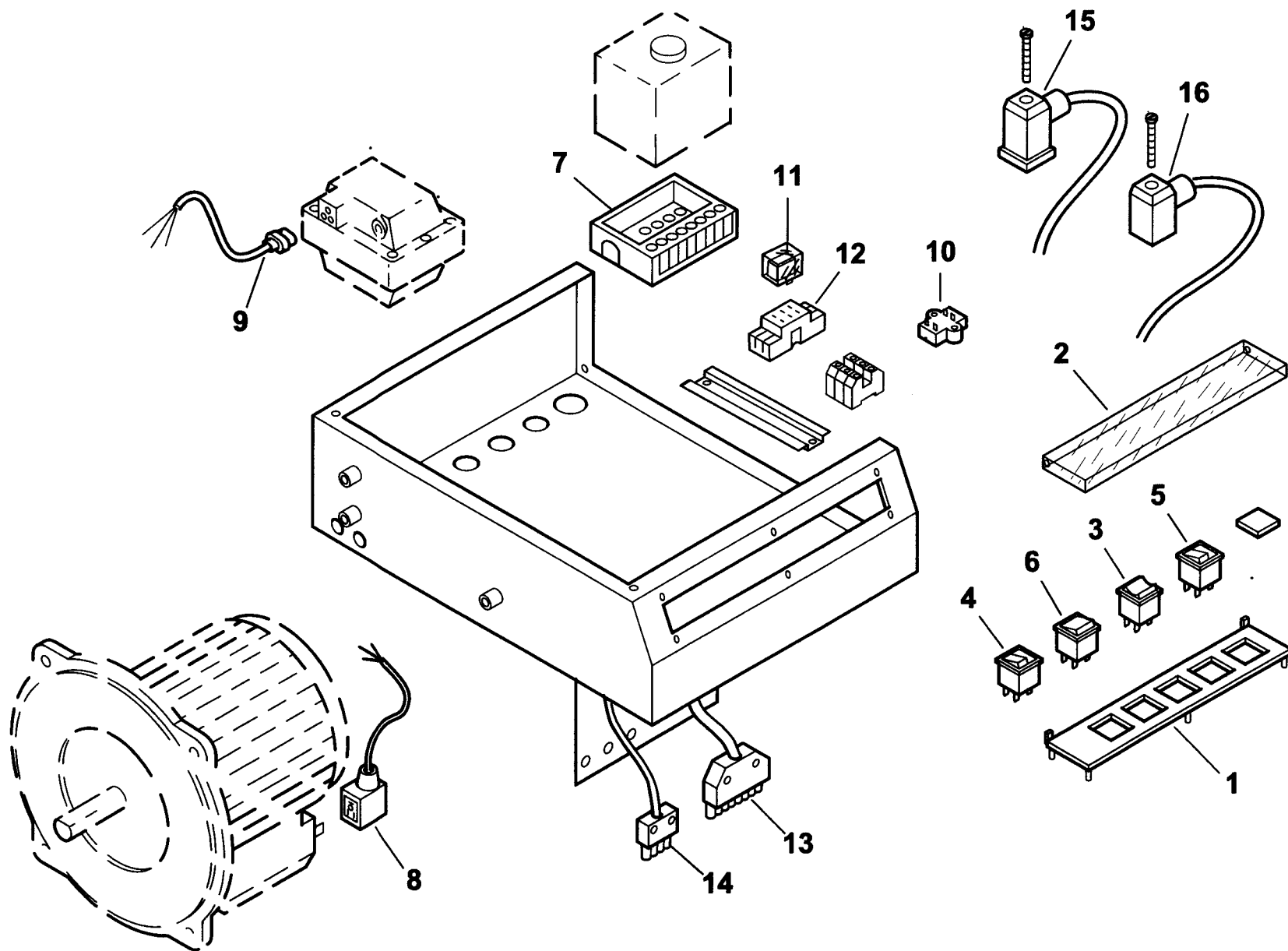


15140015 Sparkgas 30 LX V

esploso 0002992489 rev.0

Rif.	Codice	Descrizione
1	0017030042	SEMIFLANGIA
2	834451	SEMIFLANGIA
3	0017030041	GUARNIZIONE
4	61029	CORDONE
5	0005040026	PRESA PRESSIONE
6	0017030015	DIFFUSORE
7	0017030016	DISCO FRESATO
8	0017030039	UGELLO
9	0017030038	MISCELATORE
10	0017030040	TUBO
11	61153	RACCORDO
12	0020020108	CANNOTTO
13	0017030028	TUBINO
14	0010060084	ELETTRODO
15	0005060037	SOPPRESSORE
16	0017030027	STAFFA
17	61299	PIASTRINA
18	0005020051	CAVO A.T.
19	0005140252	CAVO IONO
20	0020020103	ASSIEME INSONORIZZATORE
21	18670	SNODO
22	0020010122	PERNO
23	0019010010	BOCCOLA
24	0020010019	FARFALLA
25	19729	SPESSORE
26	0005040067	MOTORINO
	0005040027	COPERCHIO
27	0020020111	NOTTOLINO
28	23912	PRESSOSTATO
29	31492	TUBO PVC
30	0020020029	NIPPLO

Rif.	Codice	Descrizione
32	0005010152	MOTORE 230V 50Hz + INVERTER
33	0020020030	VETRINO
34	0005020030	TRASFORMATORE
35	0005030095	APPARECCHIATURA LANDIS LMG22
36	0005130043	CONNETTORE 4 POLI
37	0005130051	CONNETTORE 7 POLI
38	0017030029	TUBINO
39	61013	VENTOLA
40	0020020119	ASSIEME SCATOLA
41	0006020174	RACCORDO WOSS D.8
42	0006020249	OGIVA
43	35623	DADO
44	0005150115	RACCORDO T D.8
45	31483	PRESA PRESSIONE
46	23845	RACCORDO T 1/8" CROMATO
47	0005150116	RACCORDO
48	30987	RACCORDO WOSS D.8 1/8"
49	0005040053	POTENZIOMETRO
50	30460	RELE HC1
51	0005110006	ZOCCOLO RELE HC4/HC1



0020020119 Quadro elettrico Sparkgas30LX

esploso 0002992218 rev.0

Rif.	Codice	Descrizione
1	0006060008	TARGHETTA
2	61228	PROTEZIONE
3	0005120038	DEVIATORE BIPOLARE "0" CENTRALE
4	0005120039	INTERRUTTORE SPIA BIANCA
5	0005120040	PULSANTE SPIA ROSSA
6	0005120041	DEVIATORE BIPOLARE
7	23527	ZOCCOLO
8	0005130096	CONNETTORE MOTORE
9	0005130089	CONNETTORE TRASFORMATORE
10	0005020034	FILTRO ANTIDISTURBO
11	30677	RELE
12	30859	ZOCCOLO
13	0005130052	CONNETTORE 7 POLI
14	0005130075	CONNETTORE 4 POLI
15	23522	CONNETTORE GRIGIO
16	23521	CONNETTORE NERO

Rif.	Codice	Descrizione