

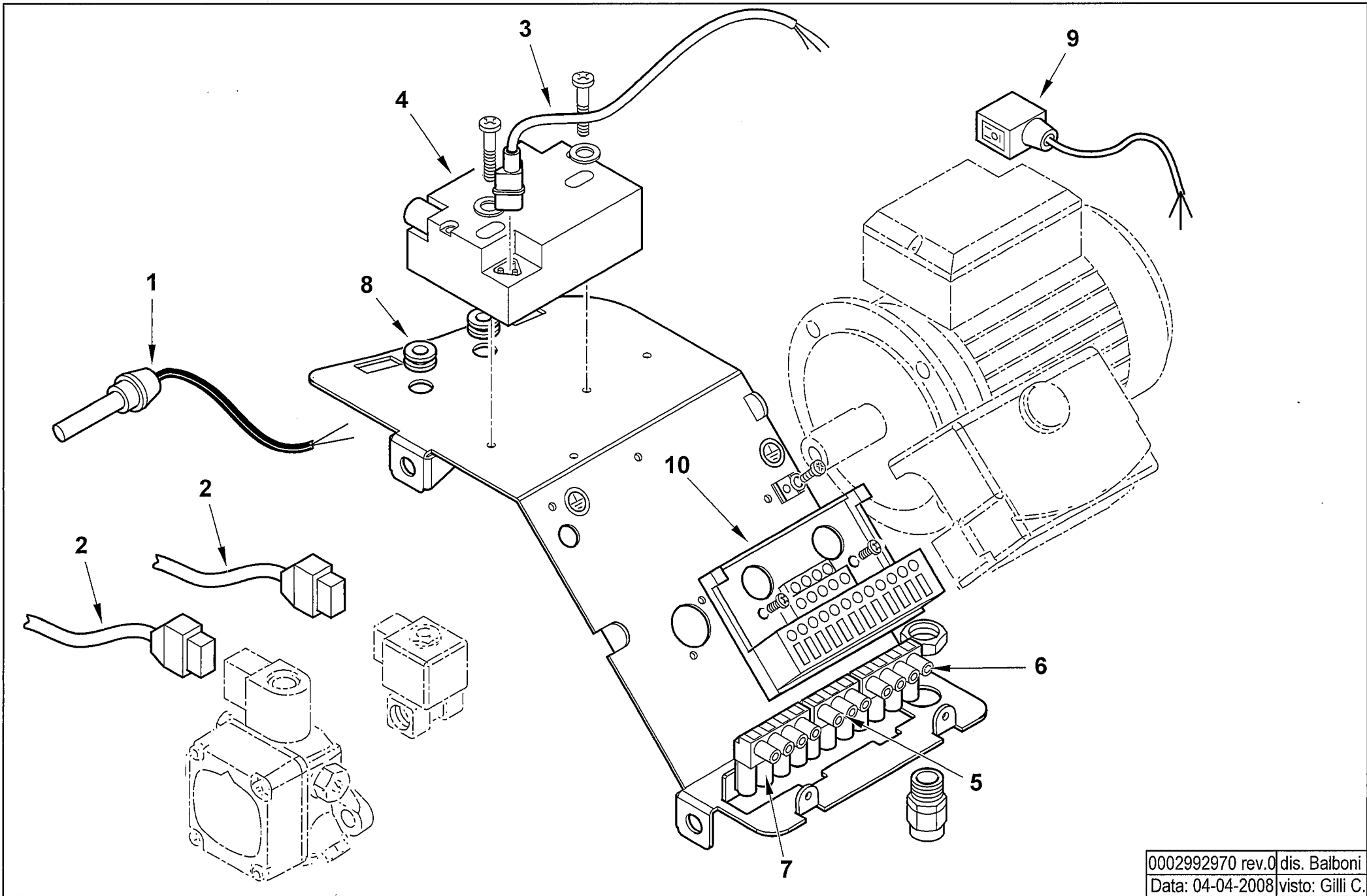
35710010 TBL 45 P 50Hz

Rif.	Codice	Descrizione
1	0025020002	AS.CANNOTTO DIFFUSORE TBL45
2	0005140236	PASSAFILO GOMMA 14X10X3 F7
3	23839	GUARNIZIONE OR 3125
4	0020020030	VETRINO 37X3 SPARK30
5	0005010189	MOTORE MONO 500W 230/50
6	0025010023	VENTOLA D.215X90 TBL45
7	0025020005	DISCO STAMP. D105XA(44X25)
8	0005060037	SOPPRESSORE A FILO 5000 OHM
9	0005020054	CAVO A.T. L=700 D7 BOC. D.4
10	0005140115	CAPPUCCIO TERM.LE A.T.
11	0025010008	AS.CANNOTTO P.U. TBL45 1°ST
12	0025010009	AS.CANNOTTO P.U. TBL45 2°ST
13	0025010015	PIASTRA REG. GRUPPO TBL45
14	0006020143	DADO ES.LE 1/8"X4 CH13
15	29972	RACCORDO IN 3P 1/8"
16	31008	E.V. SCEM VE131 230/50
	95247	BOBINA SCEM VE131 XT09 50HZ
17	146	RONDELLA RAME 10X15X1,5
18	0025020026	OCCHIELLO M8X25 TBL 45
19	14124	NIPPLO FORATO 1/8"X40
20	49385	RACCORDO IN 3P 1/8" L54
21	0025020009	TUBO MAN EV-MART TBL45P
22	13778	NIPPLO 1/8"X1/8"X24
23	49384	TUBO COL.TO EV. 23DSG
24	0025020008	TUBO MAN P-EV TBL45P
25	0005060044	POMPA SUNTEC AS67A 7466 4P05
26	3199	GIUNTO ZYTEL801 D=8
27	0025010033	PARASTRAPPO GOMMA TBL45

Esploso 0002992964 Rev.2

Rif.	Codice	Descrizione
28	0025010032	GIUNTO ZYTEL801 D=14
29	0025020004	DEFLETTORE ASPIRAZ. ARIA TBL
30	54200	INDICE REGOLAZIONE ARIA
31	0025010029	PERNO FARFALLA TBL45 MARTINE
32	0025010030	FARFALLA TBL45
33	0025010035	PROTEZIONE CONV.RE TBL45
34	54056	BOCCOLA IGLIDUR-G 20X14X12X1
35	0025020033	OCCHIELLO MART.TO FISSO TBL45
36	0025020018	DADO ES.LE 24X1M H5 CH30
37	0025020034	LEVA FARFALLA MART. TBL45
38	0005170039	PERNO PER FORCELLA M6X24
39	0025020011	AS.MARTINETTO TBL45
40	61029	CORDONE FIBRA DI VETRO 6X6X4
41	17639	PRIGIONIERO M12X63
42	34462	GUARN.NE FLANGIA BT34G
43	834451	SEMIFLANGIA ATT.BRUC. BGN40P
44	18845	TUBOFLEX 1/4"FDX3/8"MDX1200
45	0013030055	NIPPLO 1/4"X1/4"X25
46	0005030227	AP.RA BRAHMA GR2 TV20/TS5
47	0005130051	CONNETTORE 7POLI MASCH.
48	0005130043	CONNETTORE 4POLI MASC. VERDE
49	0025010040	ELETTRODO BIFILARE TBL45
50	0005150220	RACCORDO WOSS D4 1/8" DIR.
51	0025010018	COPERCHIO QUADRO ELET.CO TBL
52	0005150222	OGIVA PER RACCORDO WOSS D= 4
53	0005150221	DADO PER RACCORDO WOSS D= 4
54	14123	OCCHIELLO 1/8"X25,5

0025020010 -QUADRO ELETTRICO - CONTROL PANEL - CUADRO ELECTRICO - APPAREILLAGE ELECTRIQUE - SCHALTGERAETE



0002992970 rev.0 dis. Balboni
Data: 04-04-2008 visto: Gilli C.

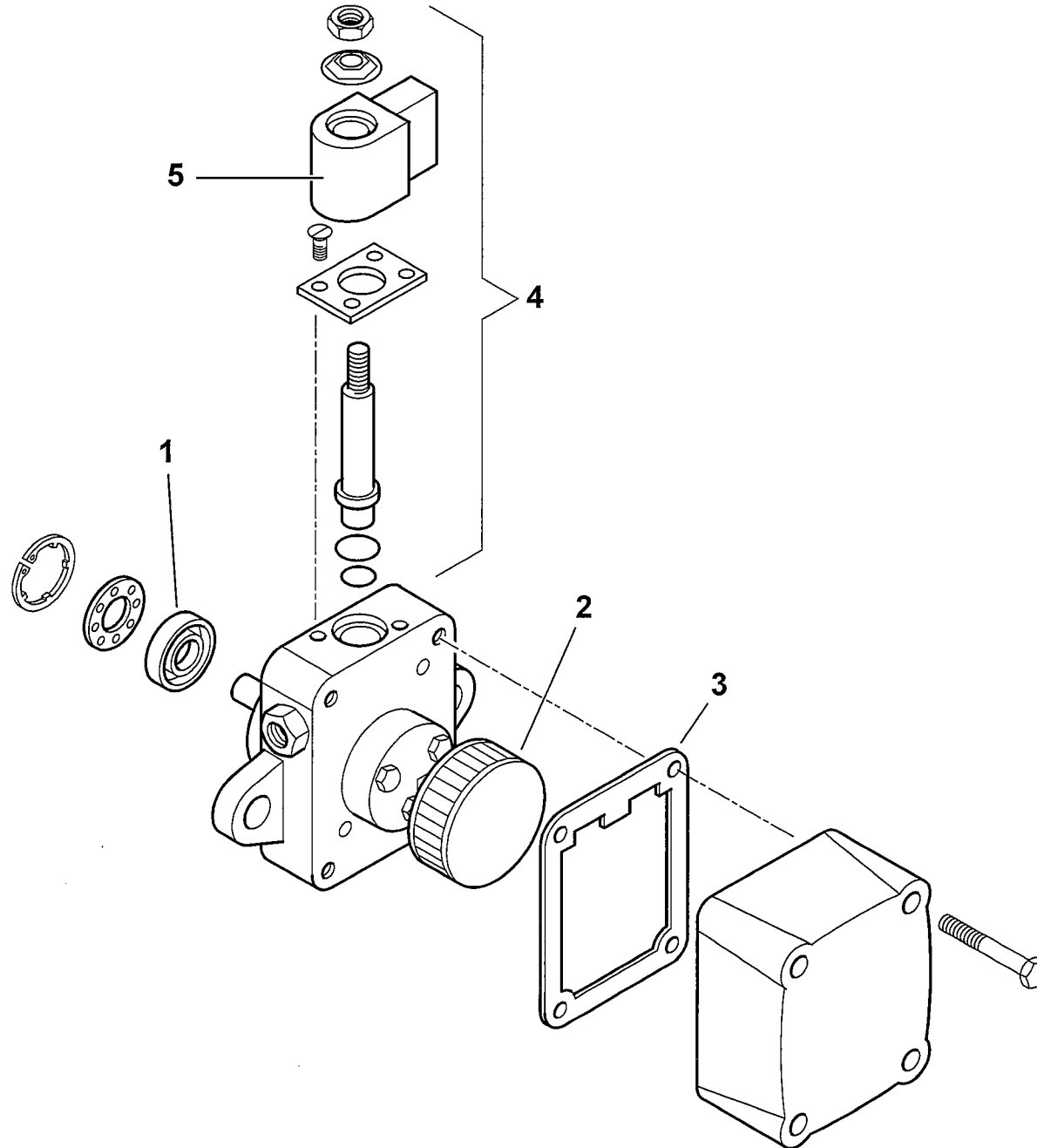
TAV.C434

0025020010 AS.QUADRO ELET. TBL45 MARTINET

Rif.	Codice	Descrizione
1	0005030049	FOTO BRAHMA FC13/R L=550
2	31185	CONNETTORE E.V. SCEM L.750
3	0005130111	CONNETTORE TRASF. BRAHMA L34
4	0005020078	TRASF.RE FIDA 26/48 33% IS
5	0005130018	PRESA NERA 3 POLI
6	0005130023	PRESA VERDE 4 POLI
7	0005130019	PRESA MARRONE 4 POLI
8	0005140236	PASSAFILO GOMMA 14X10X3 F7
9	0005130096	CONNETTORE MOTORE 3P DIN L60
10	0005030044	ZOCCOLO AP.RA BRAHMA GAS/OLI

Esploso **0002992970 rev.0**

Rif.	Codice	Descrizione



0005060044 T01
dis. Balboni visto: Gilli C.

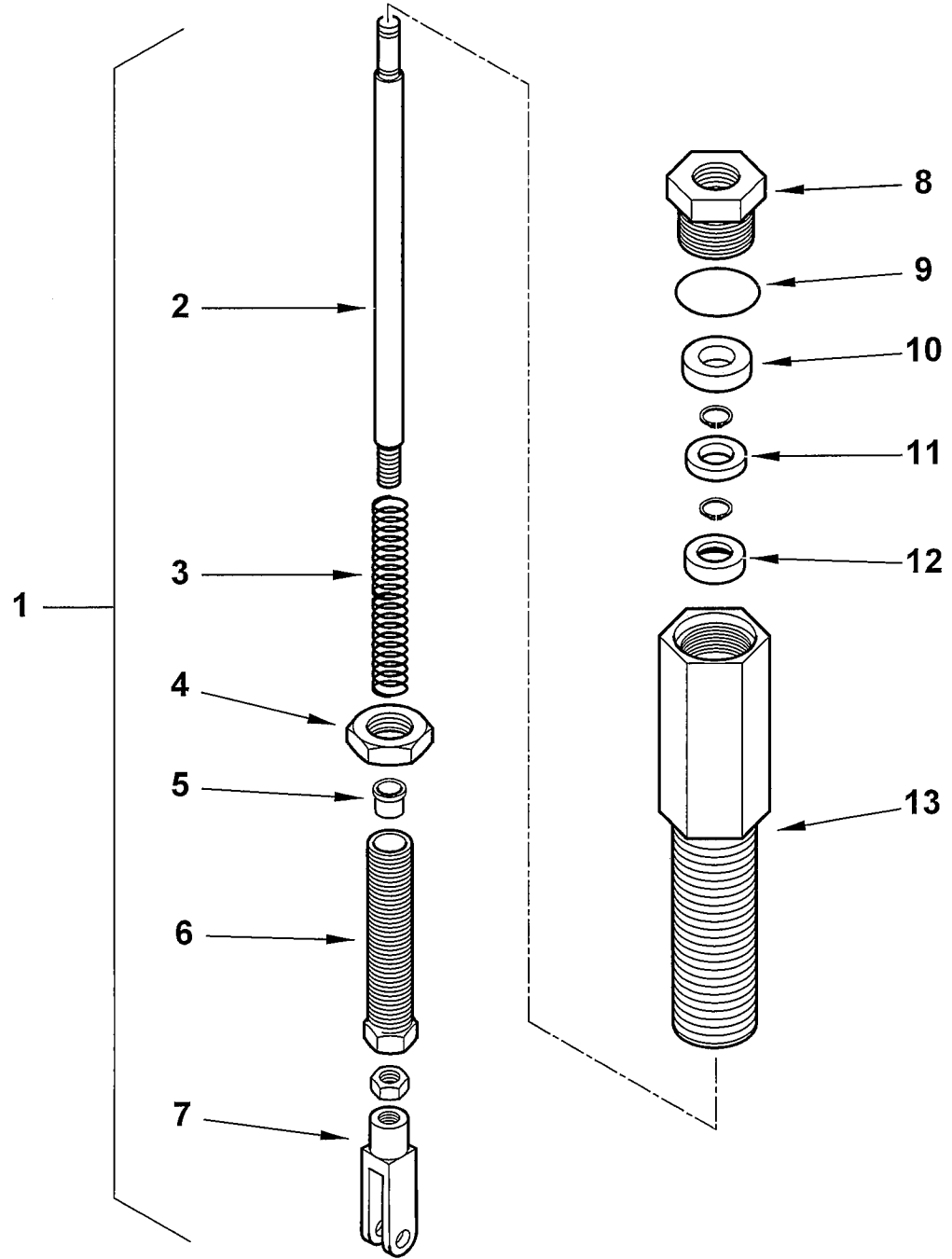
0005060044 POMPA SUNTEC AS67A 7466 4P0500

Rif.	Codice	Descrizione
1	95089	TENUTA POMPA SUNTEC AN-AS-AE-D
2	0004050030	FILTRO POMPA SUNTEC A
3	0004050049	GUAR.NE COP. AN-AS-AE-AP-AL-AT
4	95115	E.V. POMPA SUNTEC
5	95116	BOBINA X EV POMPA SUNTEC

esploso 0005060044T01 L02

Rif.	Codice	Descrizione

0025020011- ASSIEME MARTINETTO - HIDRAULIC JACK - VERIN AIR - PISTON HIDRAULICO - DRUCKKOLBEN LUFTKLAPPE



0002992968rev.0	dis. Balboni
Data:04-04-2008	visto: Gilli C.

0025020011**AS.MARTINETTO TBL45**

Rif.	Codice	Descrizione
1	0025020011	AS.MARTINETTO TBL45
2	0025020013	PISTONE MARTINETTO TBL45
3	0025020015	MOLLA 12X140X1,7
4	0025020022	DADO ES.LE 16X1M H5 CH20
5	0025020023	BOCCOLA TEFLON 8X10X11,5
6	0025020016	VITE REG.NE MARTINETTO TBL45
7	0005170038	FORCELLA M6X24 UNI1676
8	0025020017	TAPPO CHIUS. MARTIN. TBL M20
9	0005180081	GUARNIZIONE OR 2068 VITON
10	31004	GUARNIZIONE LABBRO UM186
11	0025020024	BOCCOLA TEFLON 6X18X3
12	0025020014	PIATTELLO MOLLA MARTINETTO T
13	0025020012	CORPO MARTINETTO TBL45

Esploso **0002992968 rev.0**

Rif.	Codice	Descrizione