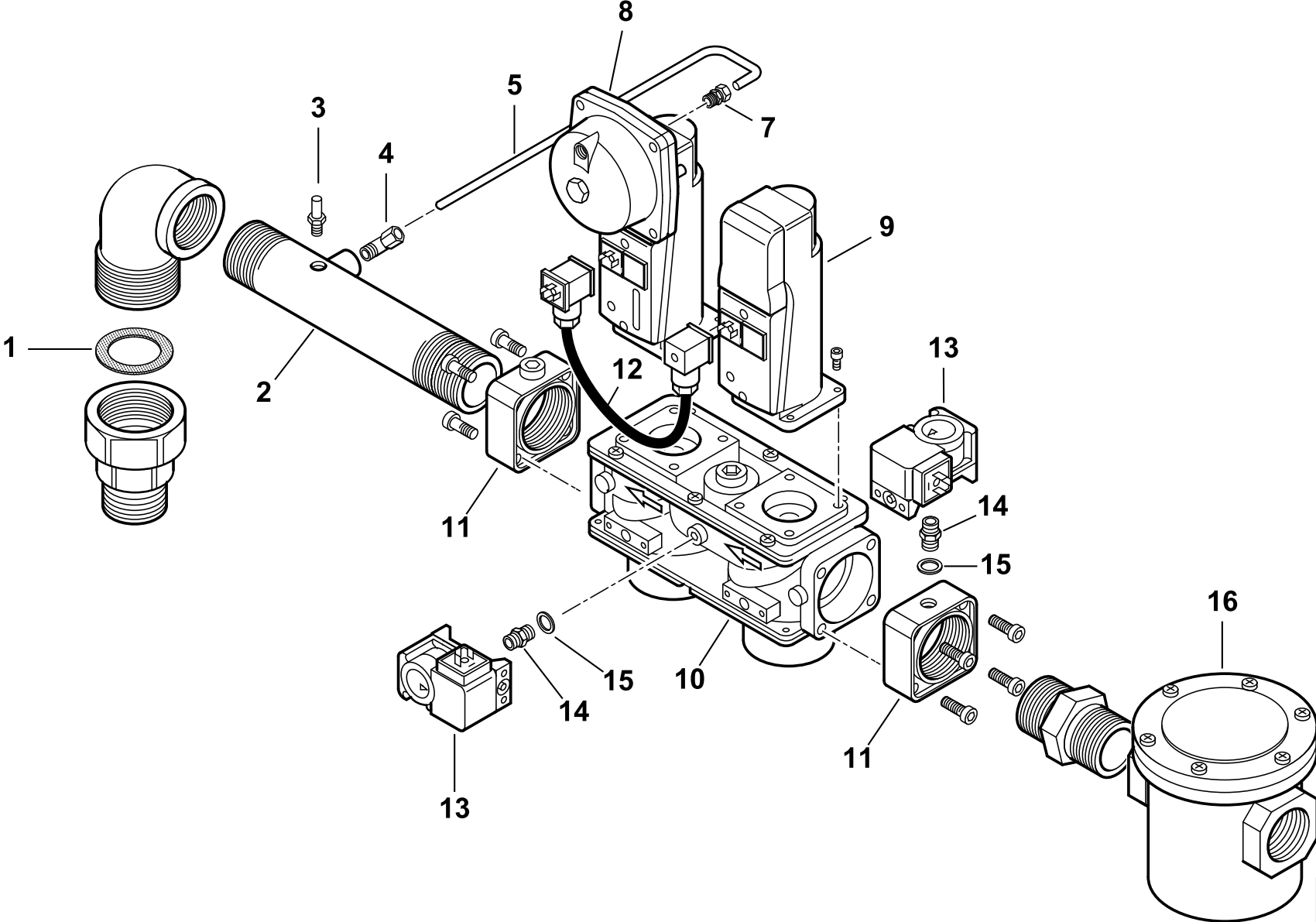


**66490020 GI 450 DSPGN ME 50Hz**

Rif.	Codice	Descrizione
1	44003	FLANGIA AT.CO BRUC.RE 580X357
2	44025	GUARN.NE FLANGIA 580X357
3	17888	PRIGIONIERO M20X108
4	44885	DIFFUSORE GI510ME CLASSE 1
5	44678	DISCO FRESATO 200X55 I175
6	44687	CAMPANA INT. 215X128 GI420
7	39072	SOP.TO DISCO CMT
8	44680	CANNOTTO INTERNO
9	44688	DISCO FORATO 310X235
10	44636	CAMPANA ESTERNA
11	44683	CANNOTTO INTERMEDIO
12	44638	RACCORDO GAS
13	31483	PRESA PRESSIONE 1/8" CON.
14	31425	GUARNIZIONE OR 208
15	44675	ELETTRODO GAS GIMIST420 L690
16	44701	VITE CENTRAGGIO H45XM8
17	0022030198	PIATTELLO FARF. CENT. GI1000
18	45327	AS.CANNOTTO EST. GI510ME LAM
19	44002	FLANGIA AT.CO CANOTTO 420X18
20	18476	NOTTOLINO 46X8M
21	44858	DISTAN.LE VENTOLA 55X42X15
22	8012010145	ANELLO PER VETRINO 90X55 PRES.
23	0012010143	VETRINO 60X3 FUME' POLICARB.
24	0005030211	SOP.TO FOTO DUNGS UV4
25	23299	GUARNIZIONE OR 3218
26	18722	NIPPLO PRES.TO 1/4"X48
27	4987	RONDELLA RAME 13,5X18X2
28	0005040062	PRESSOSTATO GW 3A6 / E-FCA003
29	0005030210	FOTO DUNGS UV4
30	0012120007	COLON.TA L 70 MF M5XM5 CH10
31	15995	TRASF.RE GAS 8KV-30MA 230/50
32	30223	CAVO A.T. 1 MMQ D.7

**Esploso 0002992995 rev.0**

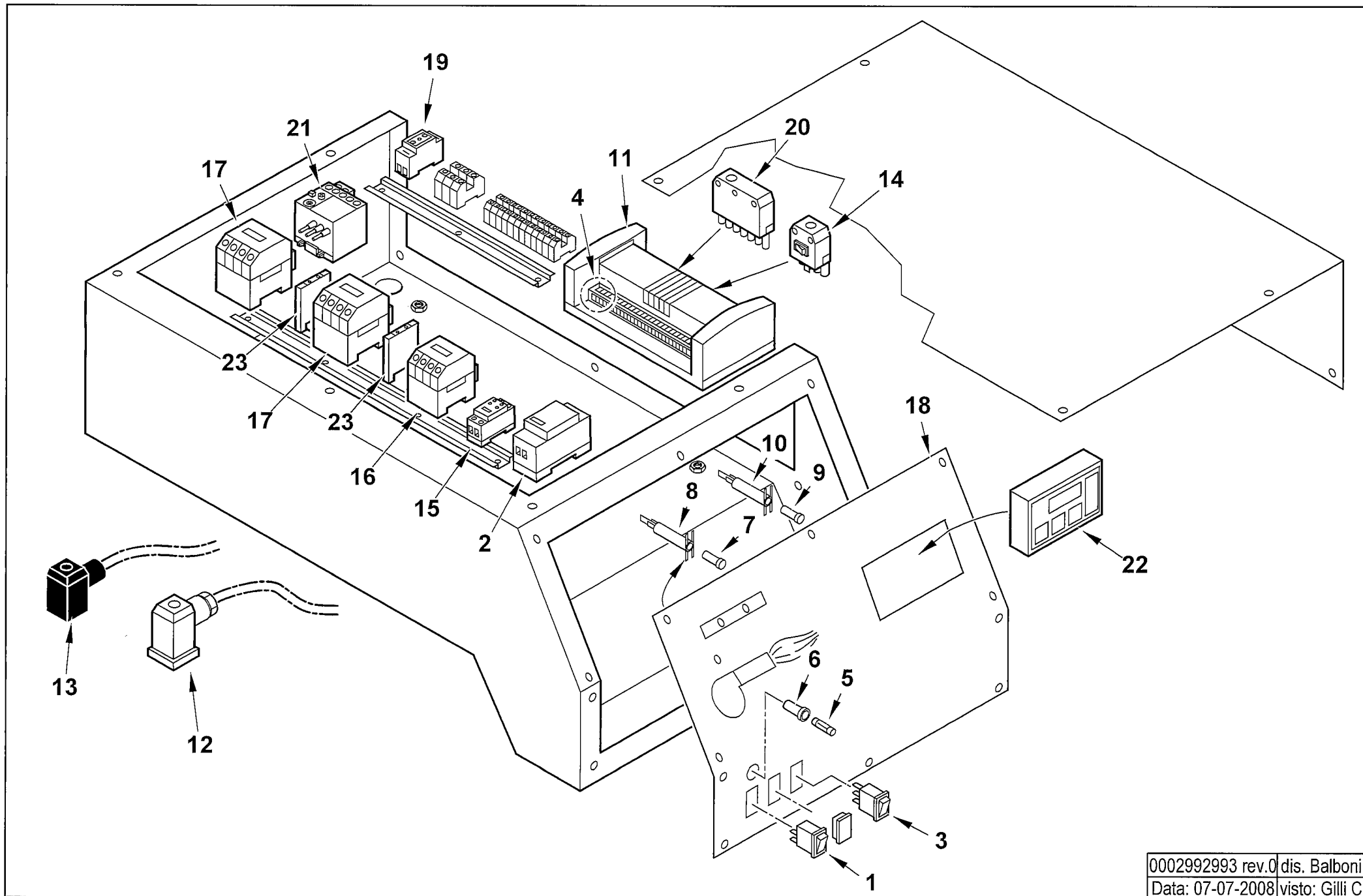
Rif.	Codice	Descrizione
33	0005060037	SOPPRESSORE A FILO 5000 OHM AT
34	45000	FLANGIA MOTORE
35	30685	MOTORE TRIF. KW18,5 400/50
36	0022030036	PIATTELLO FISS.GIO VENTOLA D68
37	44772	VENTOLA D.518X60 (36PALE)
38	44774	ANELLO CONV.RE ARIA 530X361X90
39	45308	PROTEZIONE CONVOGLIATORE 540
40	45325	BOCCOLA PER INDICE REGOLAZ.D
41	44886	TURBOLATORE BRUC.RE GI 510ME
42	45316	FARFALLA ARIA BGN 540LX FER
43	45314	PERNO FARFALLA BT350 L520 D.12
44	45315	PERNO FARFALLA BT350 L490 D.12
45	0022030247	BOCCOLA PERNO FARFALLA GI1000
46	0015010127	LEVA REGOLAZIONE L40 D12 TS
47	23679	ARTICOL.NE SNODO SFERICO M8 F.
48	0006020452	MOT.NO DUNGS SAD3 WG Progr.TO
49	0014030032	STAFFA SOP.TO MOT. ARIA SQM48
50	0022030150	COLON.TA L103 MF M6XM6 CH13
51	0005060066	SEMIGIUNTO OLDHAM DE41 D110
52	0005060067	DISCO ACCOPPIAMENTO
53	0002030226	SEMIGIUNTO OLDHAM D.12 PERNO
54	17879	AS. PIASTRA APPOGGIO
55	30184	DADO M20 UNI5587/Z
56	17871	BOCCOLA 50X25
57	17878	TUBO PIASTRA SOPP.BRUCIAT.
58	0006020042	FLANGIA DN50 FORO DK50
59	0006020444	VALVOLA FARFALLA BFV50 FORATA
60	0006020427	GUARNIZIONE FARFALLA DK50
61	23054	CUSCINETTO 12-28-8 SKF6001-2Z
62	0006020451	MOT.NO DUNGS SAD1.2 WG Progr.
63	45372	GIUNTO COL.TO D10XD10 SAD1,2
64	23409	FLANGIA DN50/PN16 2"
65	23768	GUARNIZIONE CENTELLEN DN50



0002992996 rev.0	dis. Balboni
Data: 07-07-2008	visto: Gilli C.



45371 -QUADRO ELETTRICO - CONTROL PANEL - CUADRO ELECTRICO - APPAREILLAGE ELECTRIQUE - SCHALTGERAETE



0002992993 rev.0 dis. Balboni  
Data: 07-07-2008 visto: Gilli C.

TAV.C442

