

## 6521010 GI 1000 DSPG

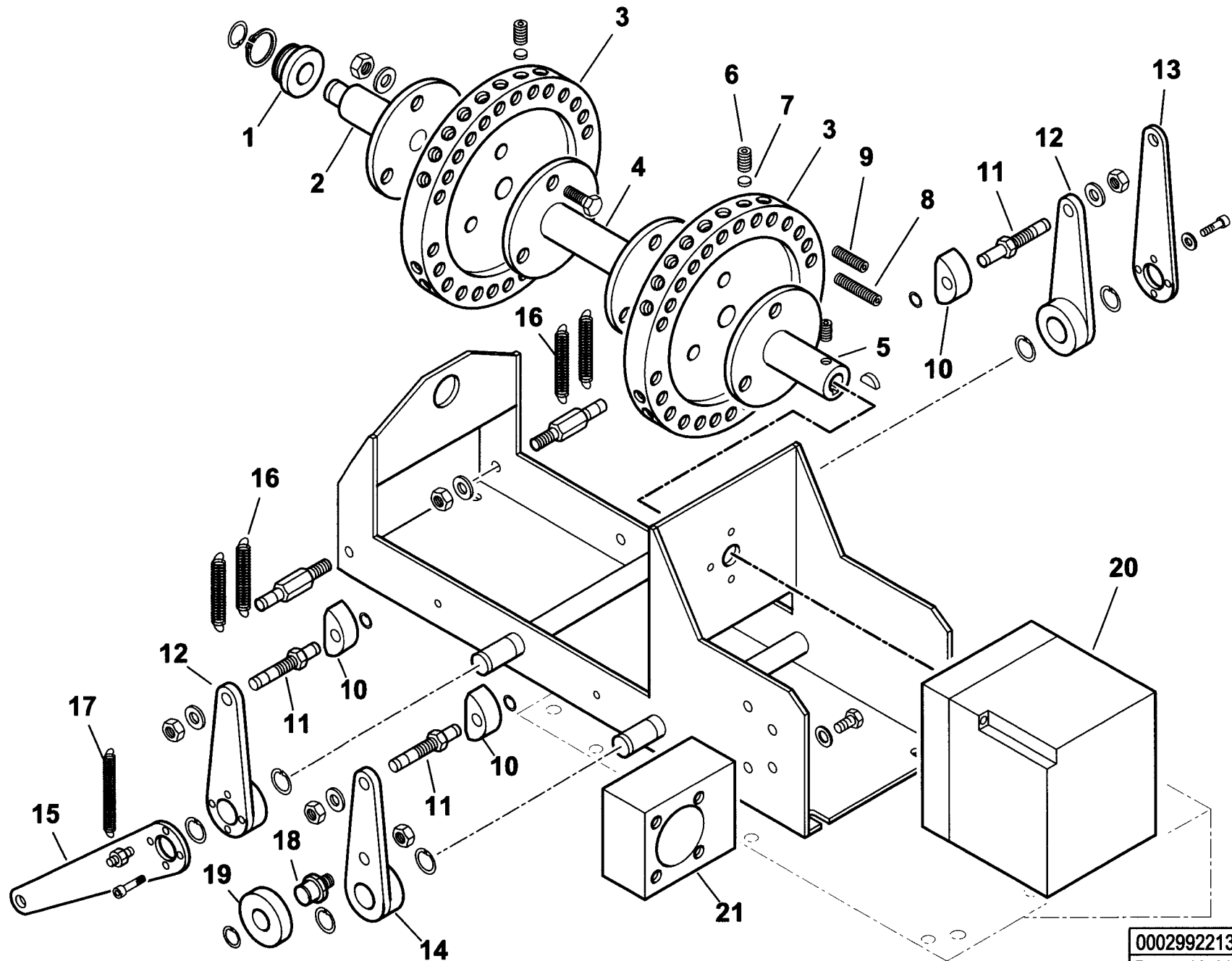
esploso 0002992523 rev.0

Rif.	Codice	Descrizione
1	0022040005	FLANGIA CERNIERA CANNOTTO
2	0022040004	FLANGIA CERNIERA BRUCIATORE
3	0022030007	PERNO
4	0022010028	FLANGIA
5	0022010029	GUARNIZIONE
6	0022030131	PRIGIONIERO
7	0022010023	DIFFUSORE
8	0022010002	CANNOTTO
9	0022010008	DIFFUSORE INTERNO
10	0022010007	ASTA
11	0015200178	BOCCOLA
12	0022030025	VITE
13	23679	ARTICOLAZIONE SNODO
14	0022010027	TIRANTE
15	0022030115	PERNO
16	0015200140	LEVA
17	0015020021	DADO
18	0022030028	BOCCOLA
19	0022010009	DISCO FORATO
20	0022010022	DISCO FRESATO
21	0022040039	DISTANZIALE
22	0015020108	PERNO
23	0022010012	SOPPORTO
24	0022010011	BOCCOLA
25	0022010010	SOPPORTO
26	0022010013	GRUPPO POLVERIZZATORE
27	27778	ELETTRODO
28	27779	ELETTRODO
29	0015010173	ASTA
30	0015200091	INDICATORE

Rif.	Codice	Descrizione
31	0022030094	ANELLO
32	61299	PIASTRINA
33	37920	PROLUNGA
34	0005060037	SOPPRESSORE
35	30223	CAVO
36	57024	TRASFORMATORE
37	0022030037	VENTOLA
38	0022030036	PIATTELLO
39	0022030111	FLANGIA
40	0005010093	MOTORE Kw22
41	30864	FOTO LANDIS
42	18722	NIPPLO
43	23912	PRESSOSTATO
44	31492	TUBO
45	30942	DEVIATORE
46	38611	ANELLO
47	38609	VETRINO BIANCO
48	38610	VETRINO FUME
49	23299	GUARNIZIONE
50	30723	TUBO FLESSIBILE
51	23920	MANOMETRO
52	5359	GUARNIZIONE
53	19546	RACCORDO
54	0005070310	VALVOLA
55	0010060030	NIPPLO
56	31001	RIDUZIONE
57	15901	NIPPLO
61	34459	STAFFA
62	23077	RACCORDO
63	0005170006	CUSCINETTO

Rif.	Codice	Descrizione
64	0015200106	PERNO
65	0015200104	PERNO
66	0015200105	PERNO
67	0022030093	FARFALLA
68	0015200108	LEVA
69	0015200107	LEVA
70	53029	MOLLA
71	0022030092	PROTEZIONE
72	16265	SPESSORE
73	49421	MOLLA
74	0015200110	LEVA
75	19555	ARTICOLAZIONE ASSIALE
76	18695	ARTICOLAZIONE ROTULA
77	0022030048	ASTA
79	16336	VALVOLA REGOLATRICE 1/2"
80	19807	ASSIEME MOTORE-POMPA
81	0022040040	TUBO
82	0015020106	NIPPLO 1"x 1"1/2
83	0015020071	RACCORDO WOSS D.18-1"
84	44141	ATTACCO 3 VIE
85	23081	RACCORDO WOSS D.18
86	0022030107	CASSETTA
87	23062	PONTE RADRIZZATORE
88	18889	TUBO FLESSIBILE 1"1/2x1500
89	23883	FILTRO NAFTA 2" AUTOPULENTE
90	0022010024	ASSIEME MODULATORE

0022010024 GRUPPO MODULATORE - MODULATING SYSTEM - SYSTEME DE MODULATION - MODULATIONSSYSTEM

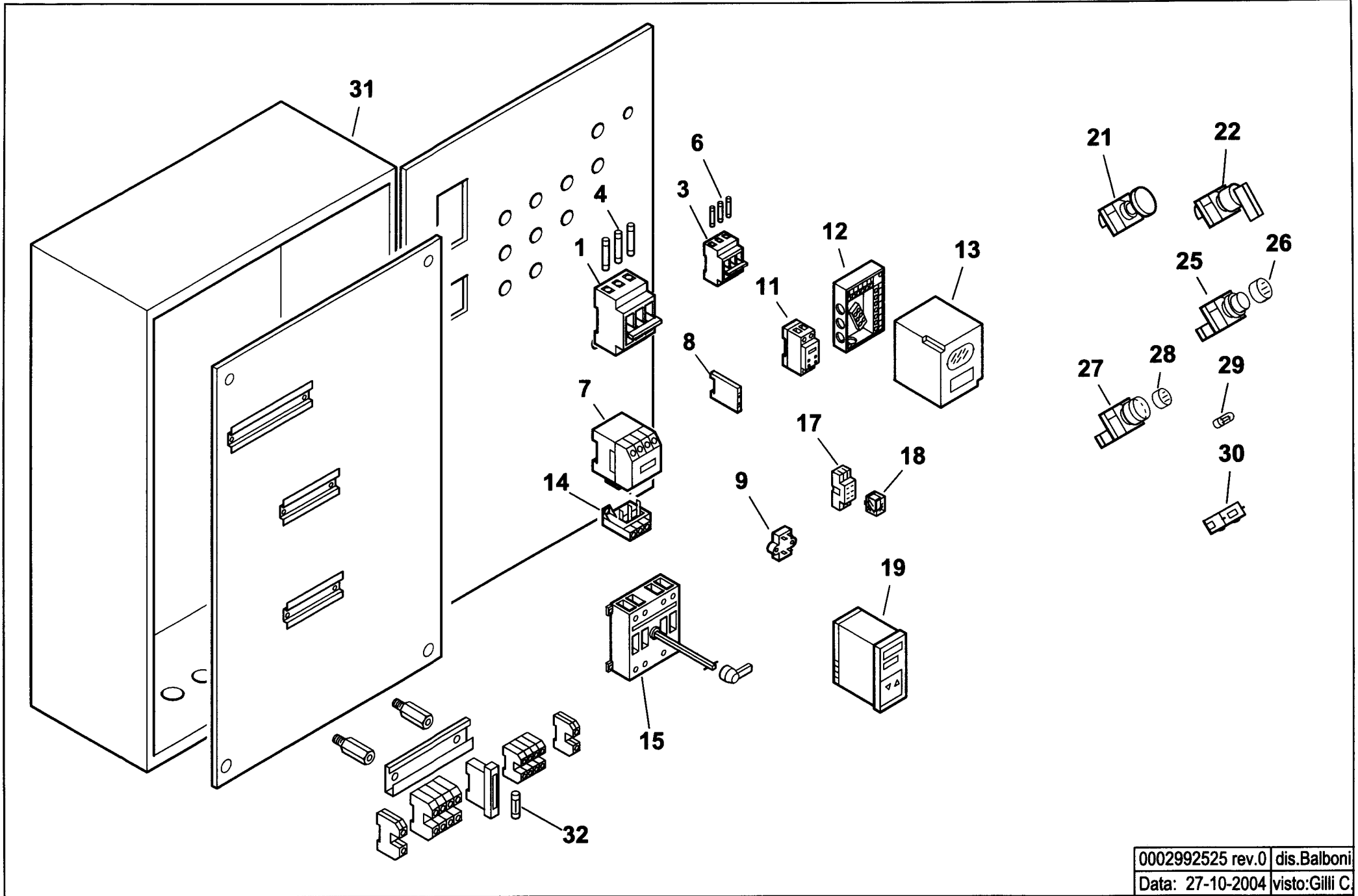


0002992213 rev.0 dis.Balboni  
Data: 12-11-2001 visto:Gilli C.

TAV.A30



0022010002-QUADRO ELETTRICO - CONTROL PANEL - CUADRO ELECTRICO - APPAREILLAGE ELECTRIQUE - SCHALTGERAETE



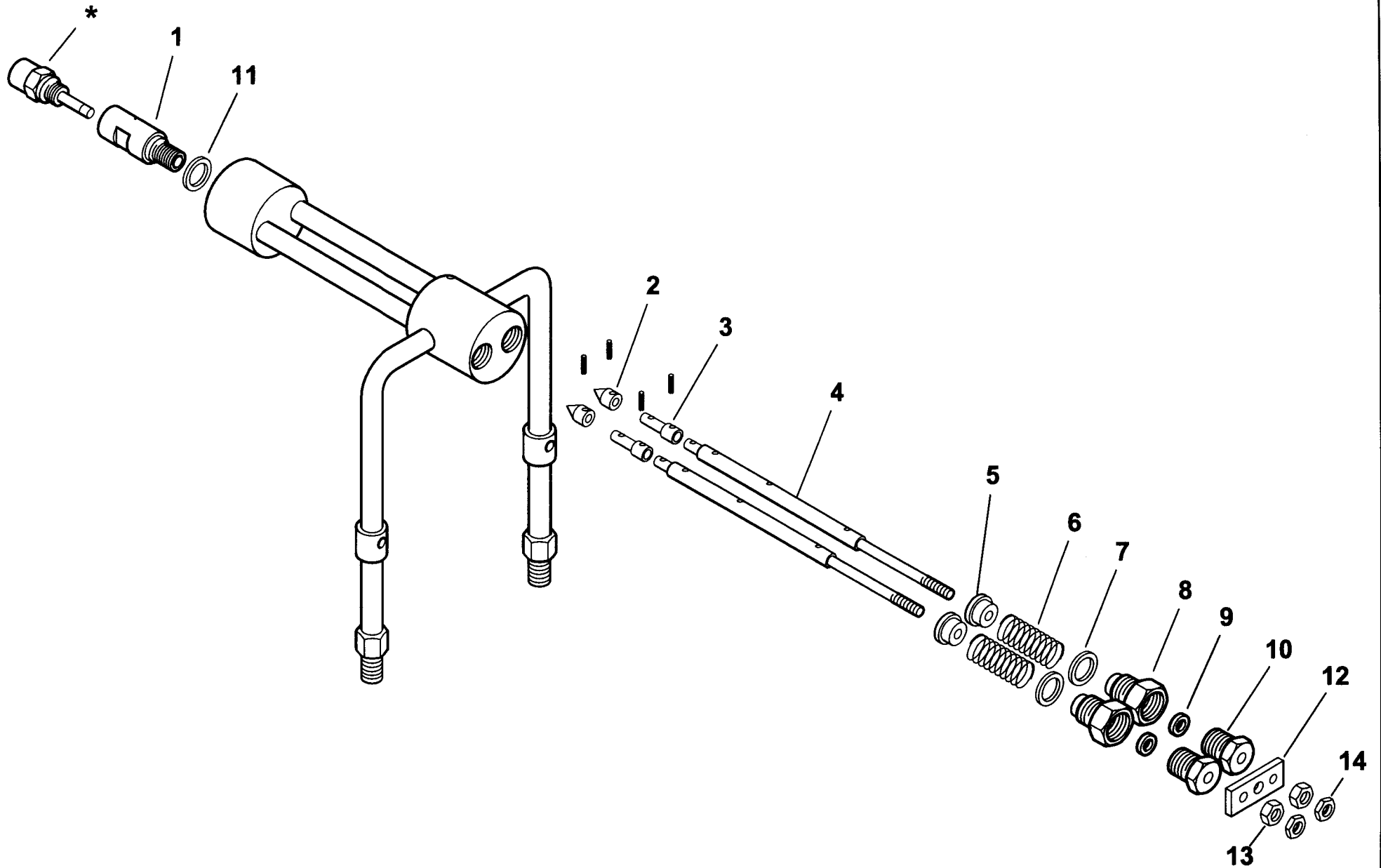
0002992525 rev.0	dis.Balboni
Data: 27-10-2004	visto:Gilli C.

TAV.C352



0022010013

GRUPPO POLVERIZZATORE - NOZZLE ASSEMBLY - LIGNE GICLEUR - DUESENGESTAENGE



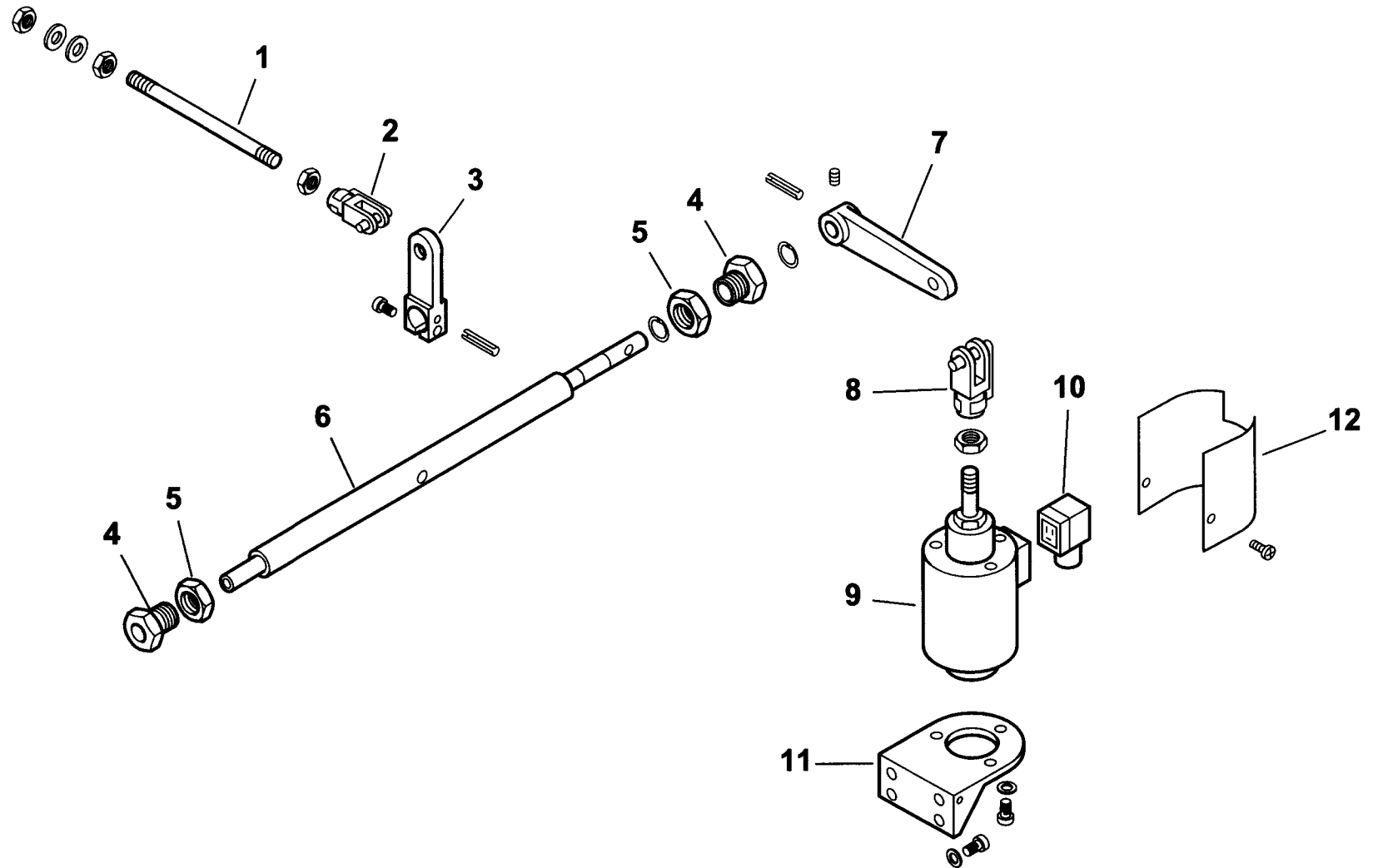
0002992211 rev.0	dis.Balboni
Data: 12-11-2001	visto:Gilli C.

TAV.D62





6521010G GRUPPO MAGNETE - MAGNET GROUP - GROUPE MAGNETO - MAGNETMASCHINENSATZ

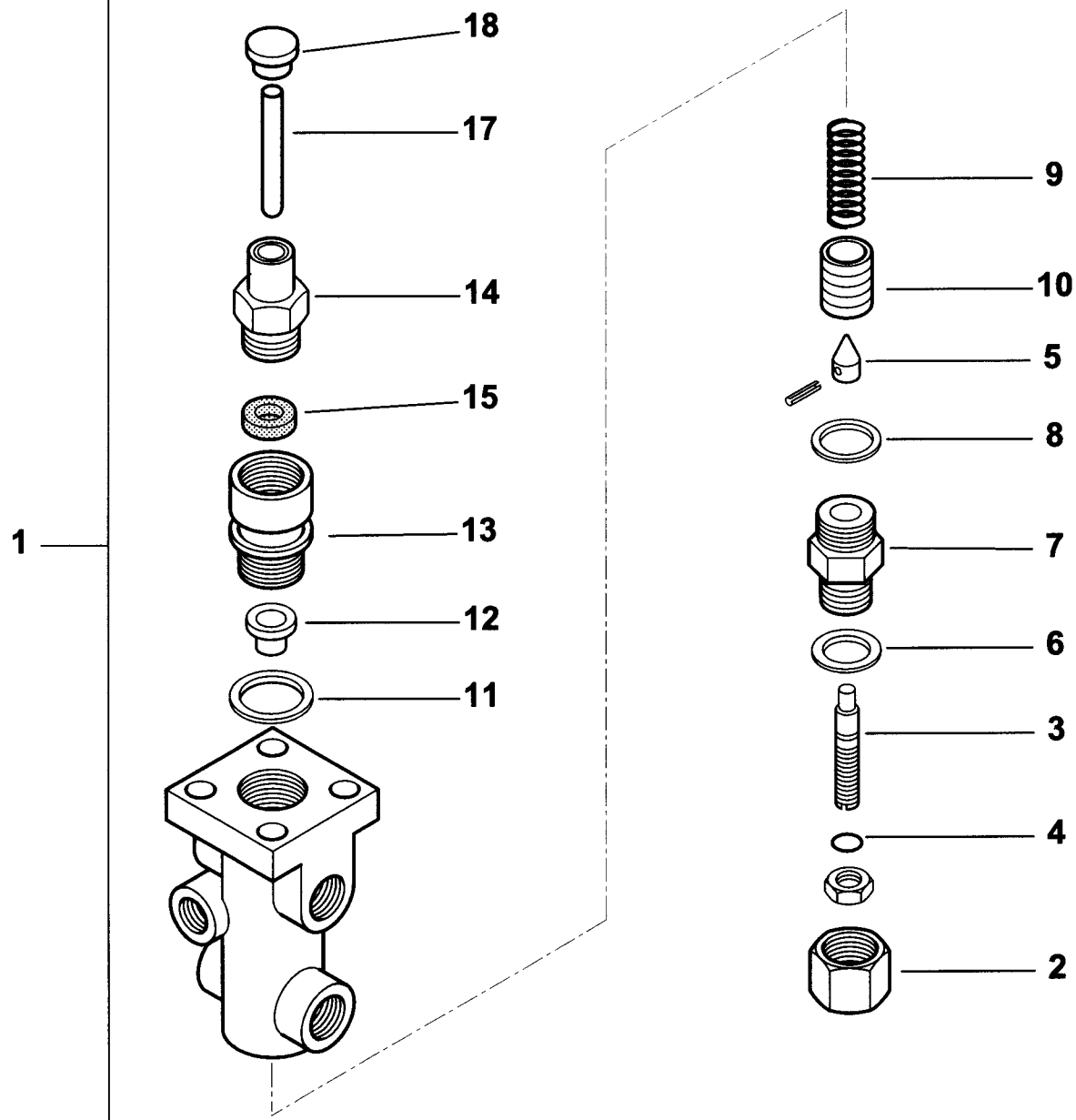


0002992524 rev.0	dis.Balboni
Data: 27-10-2004	visto:Gilli C.

TAV.G11



16336 - VALVOLA REGOLATRICE di PRESSIONE - PRESSURE REGULATING VALVE - REGULADOR de PRESION

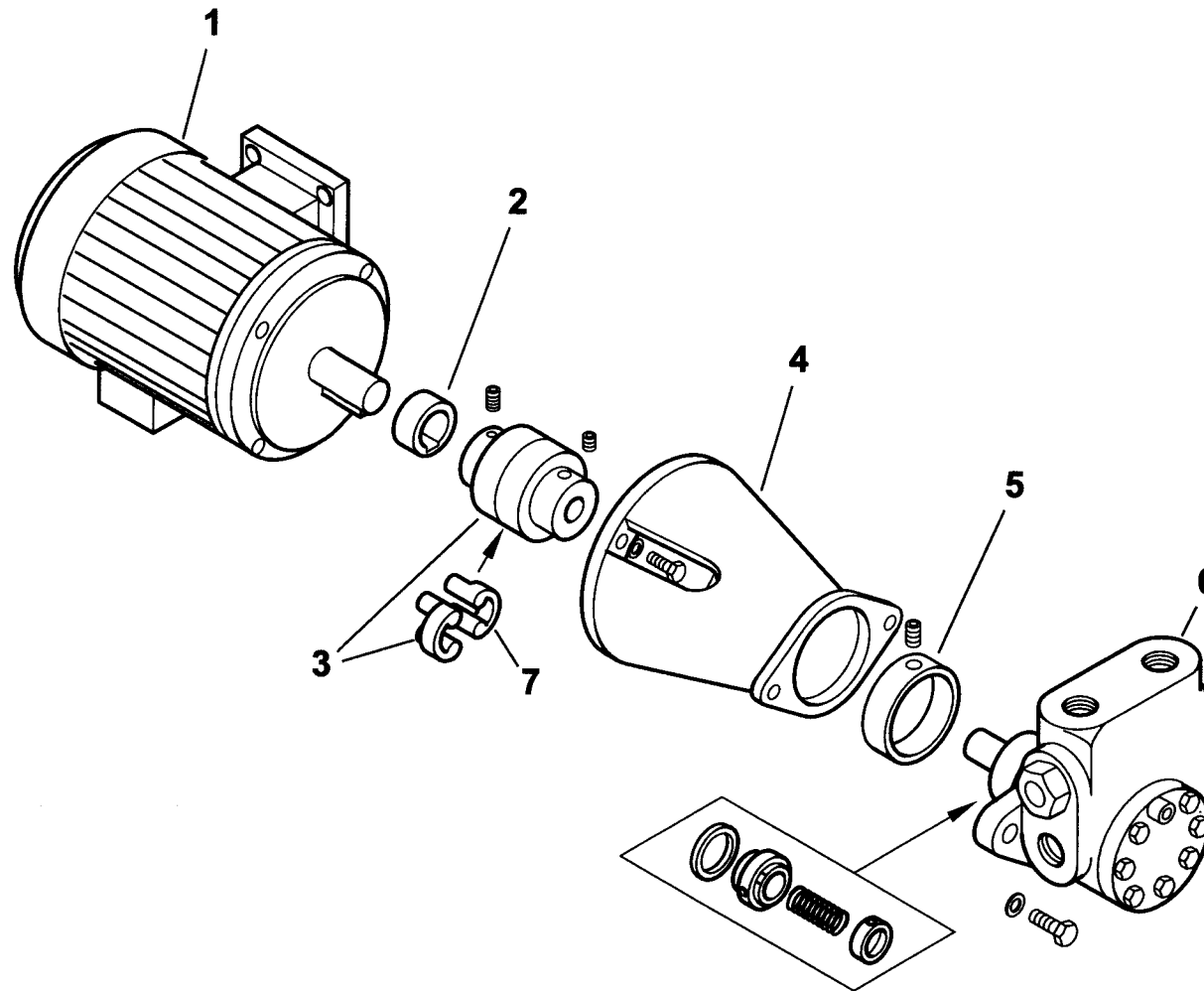


0002990347rev.2	dis. Balboni
Data:15-11-2001	visto: Gilli C.

TAV.H3



19807 - GRUPPO MOTORE POMPA - PUMP MOTOR GROUP - GRUPO MOTOR BOMBA ( kW4 -50Hz )



0002992210 rev.1	dis. Balboni
Data: 01-01-2004	visto: Gilli C.

TAV.L50

**19807 Gruppo motore-pompa kW 4**

Rif.	Codice	Descrizione
1	0005010004	MOTORE kW 4-50Hz
2	0015020064	DISTANZIALE
3	0015020062	GIUNTO
4	0015020065	SOPPORTO
5	0015020069	RIDUZIONE
6	0005060073	POMPA HP3000 VBHGRP.D.4.1.0
7	17886	PARASTRAPPO

esploso 0002992210 rev.1

Rif.	Codice	Descrizione