

6708050 GI MIST 420 DSPNM

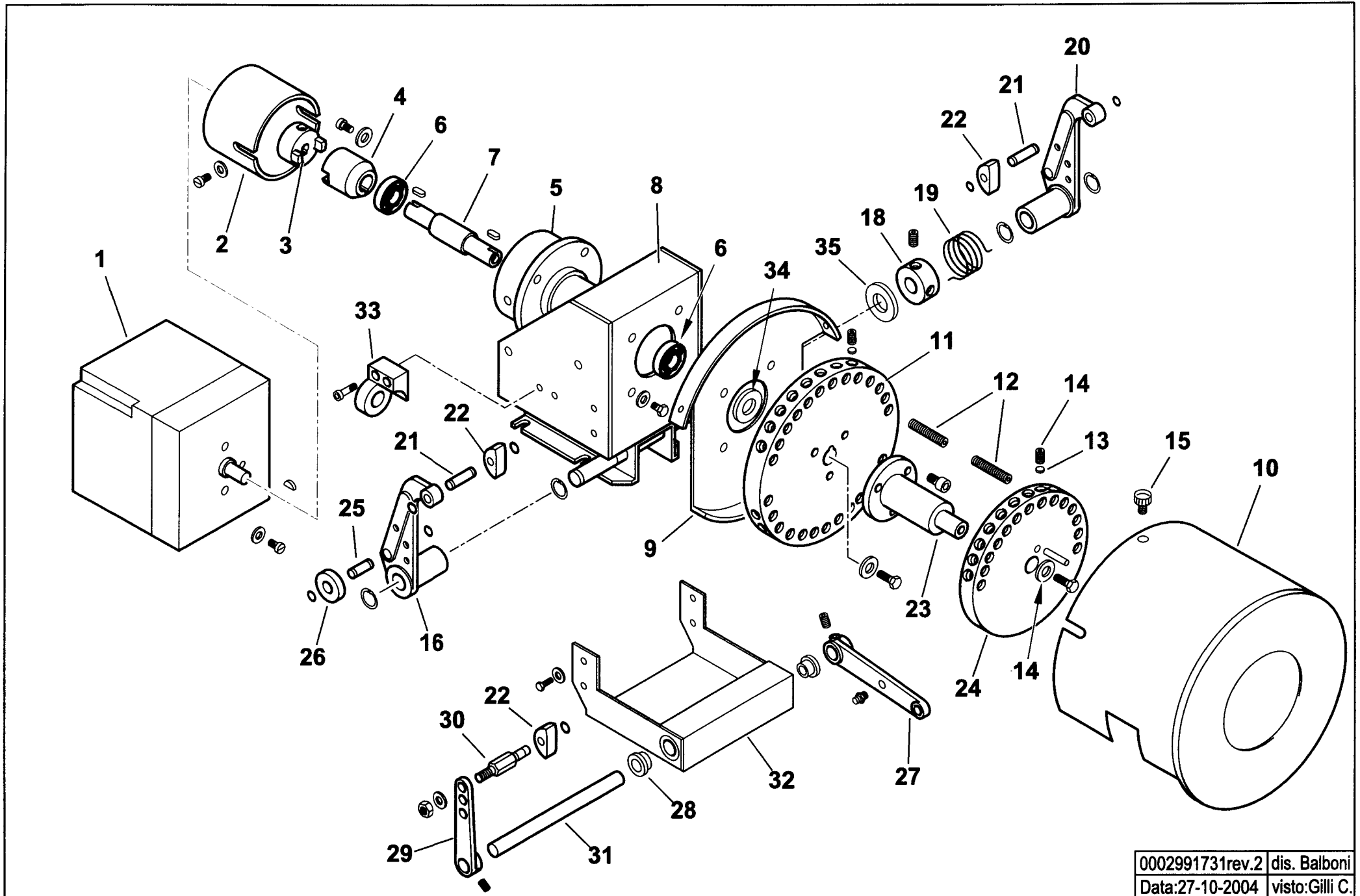
esploso 0002992157 rev.1

Rif.	Codice	Descrizione
1	44003	FLANGIA
2	44025	GUARNIZIONE
3	17888	PRIGIONIERO
4	44679	DIFFUSORE
5	44678	DISCO FRESATO
6	44687	CAMPANA
7	39072	SOPPORTO
8	44680	CANNOTTO INTERNO
9	44688	DISCO FORATO
10	44636	CAMPANA ESTERNA
11	44683	CANNOTTO INTERMEDIO
12	44638	RACCORDO GAS
13	0005020030	TRASFORMATORE GAS 8/20
14	31425	GUARNIZIONE
15	44675	ELETTRODO
16	44701	VITE
17	44115	GRUPPO POLVERIZZATORE
18	44685	CANNOTTO ESTERNO
19	44002	FLANGIA
20	18476	NOTTOLINO
21	29382	PRIGIONIERO
22	38611	ANELLO
23	38610	VETRINO 60X5
24	38609	VETRINO 60X2
25	23299	GUARNIZIONE
26	18722	NIPPLO
27	4987	RONDELLA
28	30245	PRESSOSTATO DG 6U3
29	30837	FOTO LANDIS QRA2
30	30895	SOPPORTO
31	57024	TRASFORMATORE 14KV

Rif.	Codice	Descrizione
32	30223	CAVO
33	0005060037	SOPPRESSORE
34	45000	FLANGIA
35	30685	MOTORE kW 18,5-400/50
37	45002	VENTOLA
38	45001	ANELLO
39	13372	PROTEZIONE
40	13333	FARFALLA L.439
41	13334	FARFALLA L.432
42	13335	FARFALLA L.440
43	13336	PERNO L.520
44	13337	PERNO L.499
45	34314	BOCCOLA
46	35677	NOTTOLINO
47	13339	ASTA
48	13340	ASTA
49	35619	NOTTOLINO
50	13341	NOTTOLINO
51	17979	NOTTOLINO
52	53029	MOLLA
53	16301	LEVA
54	57233	ASTA
55	19555	ARTICOLAZIONE
56	18695	ARTICOLAZIONE
57	18622	MOLLA
58	44545	STAFFA
59	23076	RACCORDO WOSS
60	44145	TUBO MANDATA P-S
61	44169	TUBO RITORNO
62	44148	TUBO RITORNO
63	23832	DADO

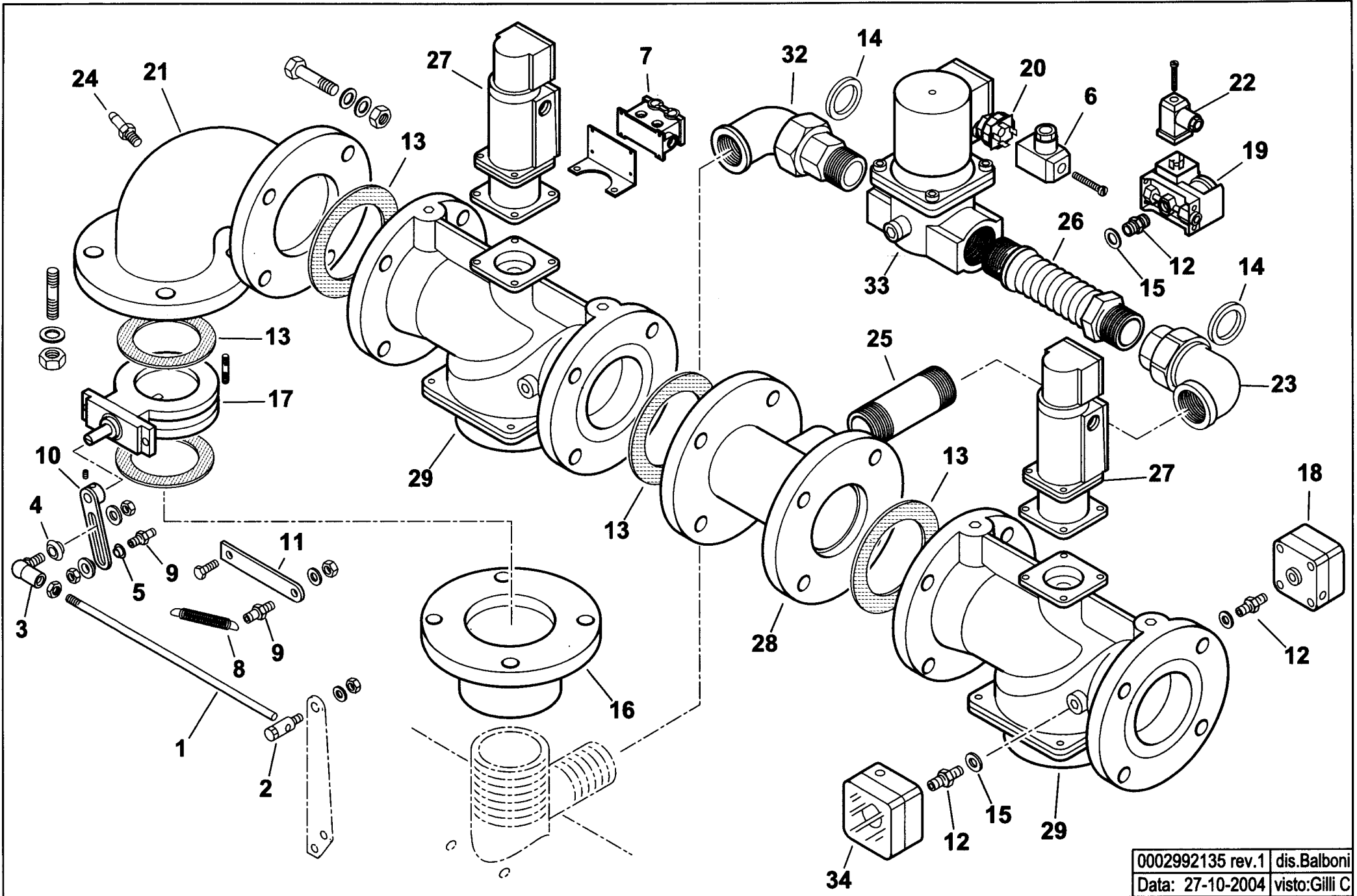
Rif.	Codice	Descrizione
64	23825	OGIVA
65	16320	VALVOLA REGOLATRICE 1/2X3/8
66	30730	MANOMETRO 0-40 BAR
67	5359	GUARNIZIONE
68	19546	RACCORDO
69	0005070310	VALVOLA A SFERA 1/4"
70	18858	NIPPLO
71	23081	RACCORDO
72	44136	RACCORDO
73	44141	ATTACCO
74	44043	NIPPLO
75	0010060030	NIPPLO
76	18889	TUBO FLESSIBILE 1"1/2x1500
77	31186	FILTRO NAFTA 2"
78	27778	ELETTRODO SINISTRO
79	27779	ELETTRODO DESTRO
80	45072	PROLUNGA
81	61299	PIASTRINA
82	19424	ISOLATORE
83	34459	STAFFA
84	37962	PERNO
85	27669	BOCCOLA
86	16279	MODULATORE
87	0005130141	CONNETTORE
88	0022030036	PIATTELLO
89	44146	TUBO MANDATA
90	23082	RACCORDO WOSS D.18-1/2" G.
91	44120	PROTEZIONE SUPERIORE
92	44121	PROTEZIONE INFERIORE

16279 - GRUPPO MODULATORE - MODULATING SYSTEM - SYSTEME DE MODULATION - MODULATIONSSYSTEM



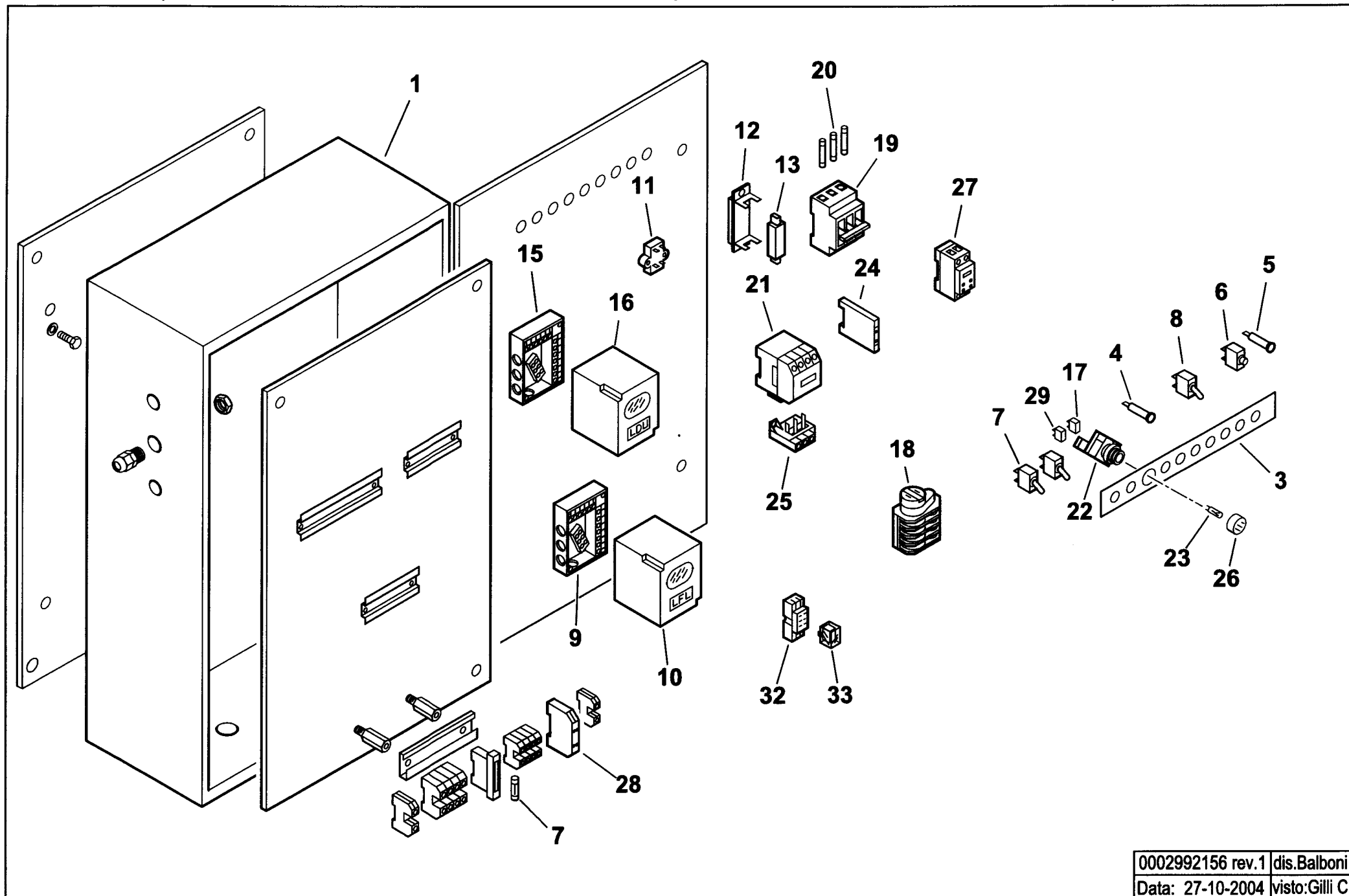
0002991731rev.2	dis. Balboni
Data:27-10-2004	visto:Gilli C.

901093 - RAMPA GAS - GAS TRAIN - TREN DE GAS - RAMPE A GAZ - GASRAMPE - DN65

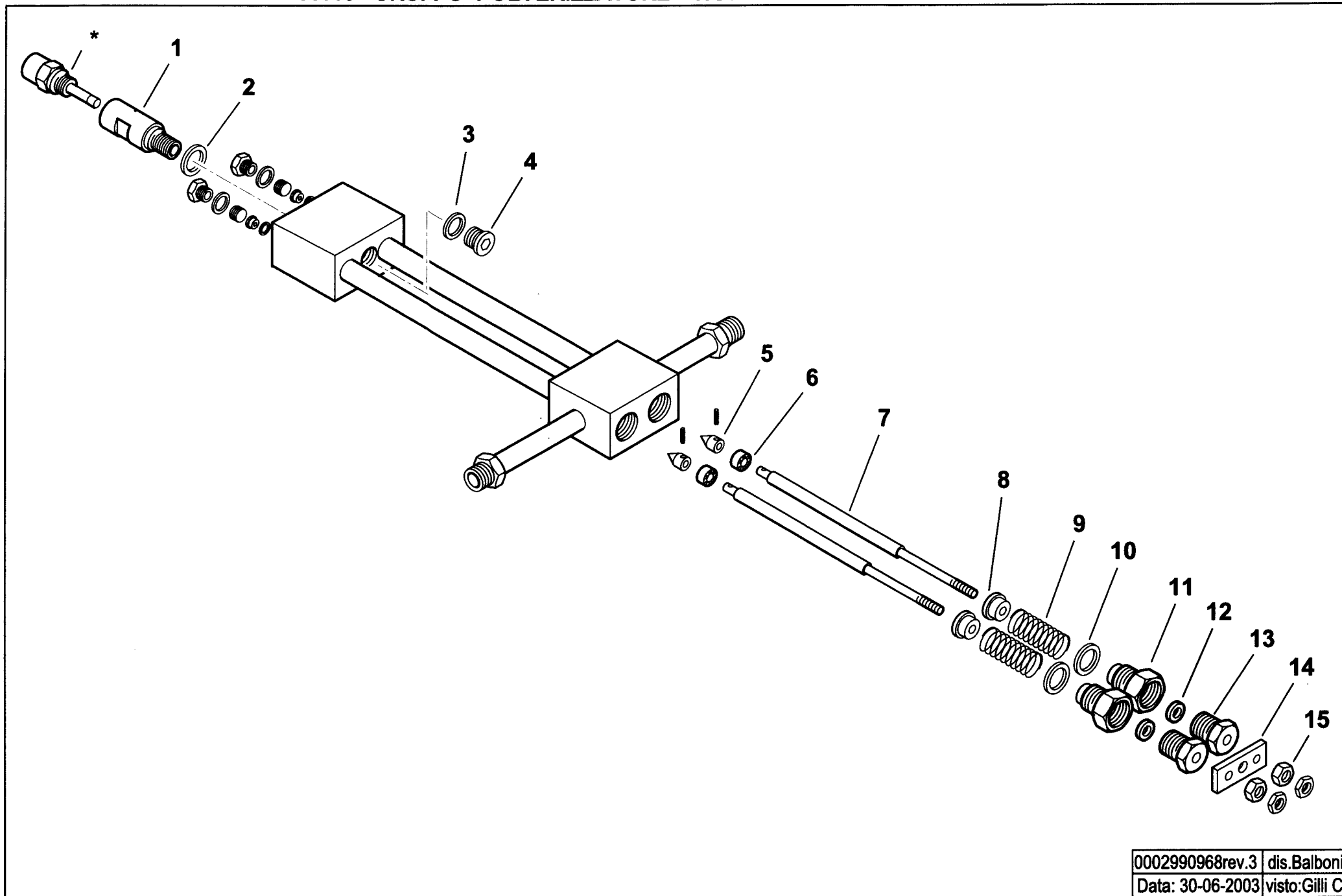


0002992135 rev.1 | dis.Balboni
 Data: 27-10-2004 | visto:Gilli C

901152 -QUADRO ELETTRICO - CONTROL PANEL - CUADRO ELECTRICO - APPAREILLAGE ELECTRIQUE - SCHALTGERAETE



44115 GRUPPO POLVERIZZATORE - NOZZLE ASSEMBLY - LIGNE GICLEUR - DUESENGESTAENGE



0002990968rev.3	dis.Balboni
Data: 30-06-2003	visto:Gilli C.

TAV.D20

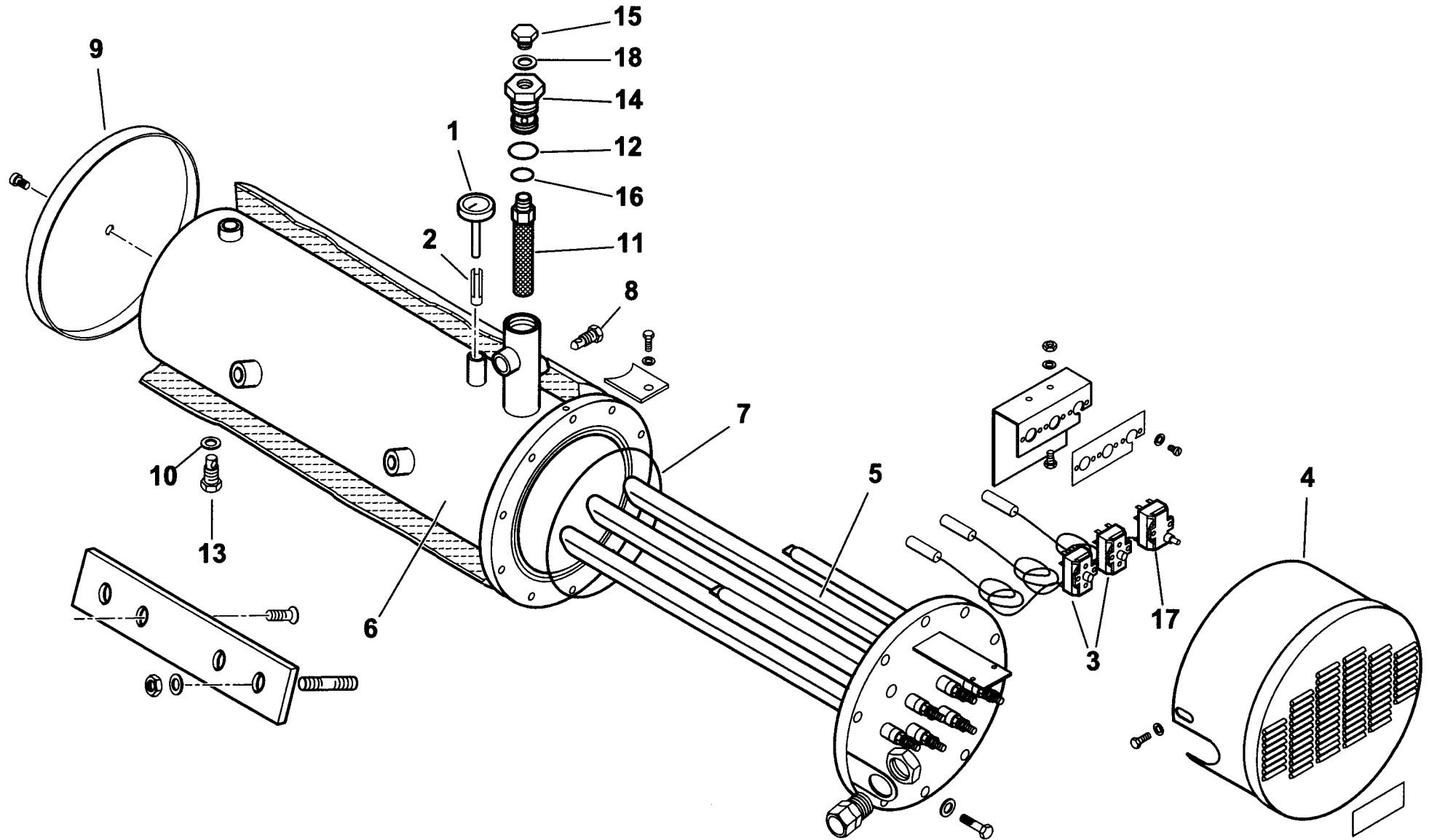
44115 Assieme gruppo polverizzatore

esploso **0002990968 rev.3**

Rif.	Codice	Descrizione
1	27611	BOCCHETTONE PORTAUGELLO
2	23066	RONDELLA
3	23064	RONDELLA
4	23067	TAPPO
5	27631	SPILLO
6	27614	PISTONE
7	44118	ASTA
8	27621	NOTTOLINO
9	19420	MOLLA
10	23065	RONDELLA
11	27626	BOCCHETTONE
12	23093	GUARNIZIONE
13	27623	BOCCHETTONE
14	27628	PIASTRINA
15	27625	DADO

Rif.	Codice	Descrizione

900005 - SERBATOIO PRERISCALDATORE COIBENTATO - INSULATED PREHEATER TANK



0002991553 rev.2 dis. Balboni
Data: 15-10-2004 visto: Gilli C.

TAV.E45

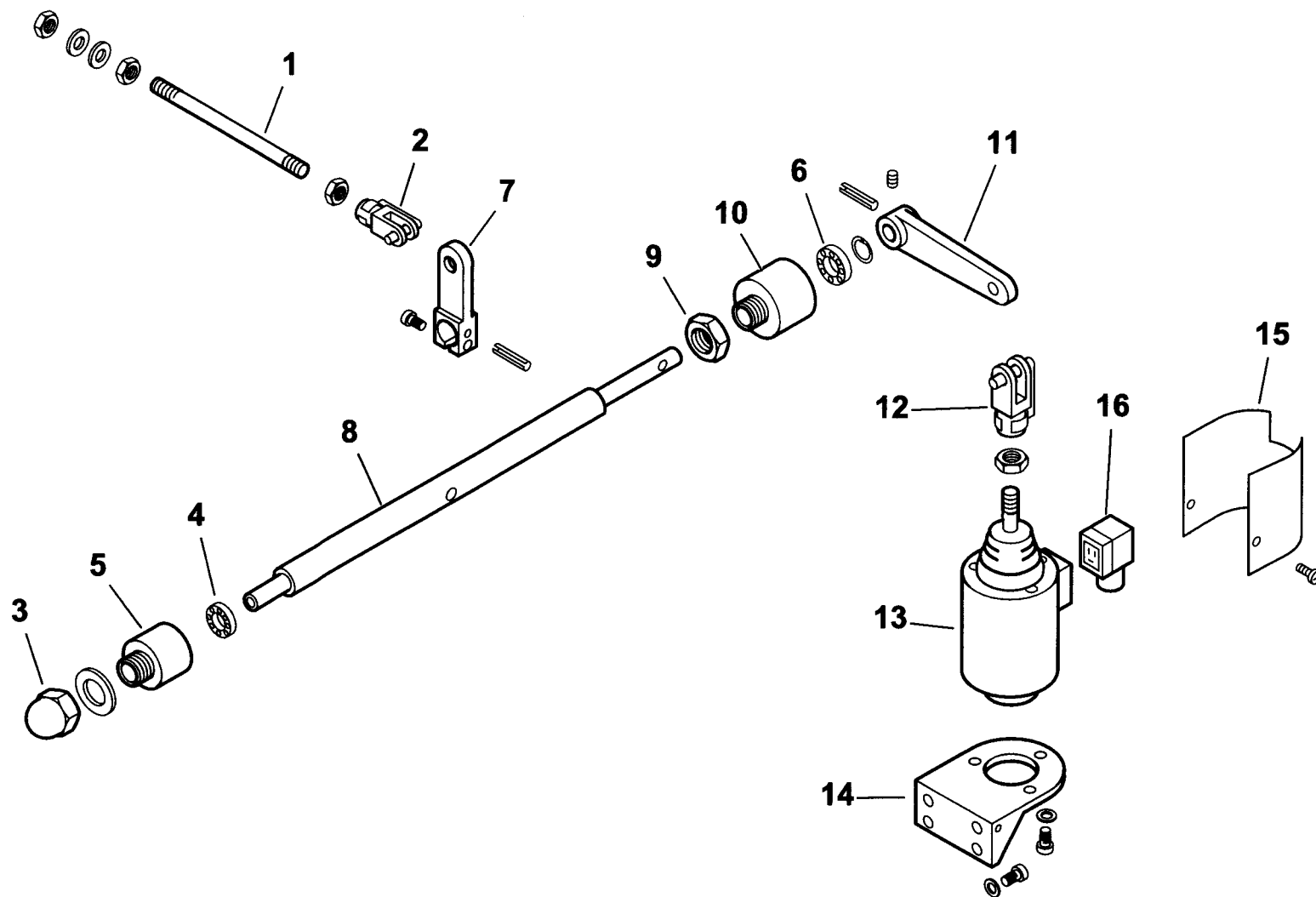
900005 Serbatoio preriscaldatore coibentato 350

Rif.	Codice	Descrizione
1	23143	TERMOMETRO
2	417	FRIZIONE
3	31308	TERMOSTATO TR2
4	13369	COPRITERMOSTATI
5	13310	RESISTENZA 28500W
6	13360	CORPO SERBATOIO
7	31336	GUARNIZIONE
8	14628	TAPPO 1/4"
9	13368	FONDELLO
10	18257	RONDELLA
11	57015	FILTRO
12	23916	GUARNIZIONE OR3150
13	27568	TAPPO 1/2"
14	57014	TAPPO FILTRO
15	15112	TAPPO 1/4"
16	23915	GUARNIZIONE OR3125
17	31309	TERMOSTATO LS1
18	4987	RONDELLA

esploso 0002991553 rev.2

Rif.	Codice	Descrizione

900002-GRUPPO MAGNETE - MAGNET GROUP - GROUPE MAGNETO - MAGNETMASCHINENSATZ



900002

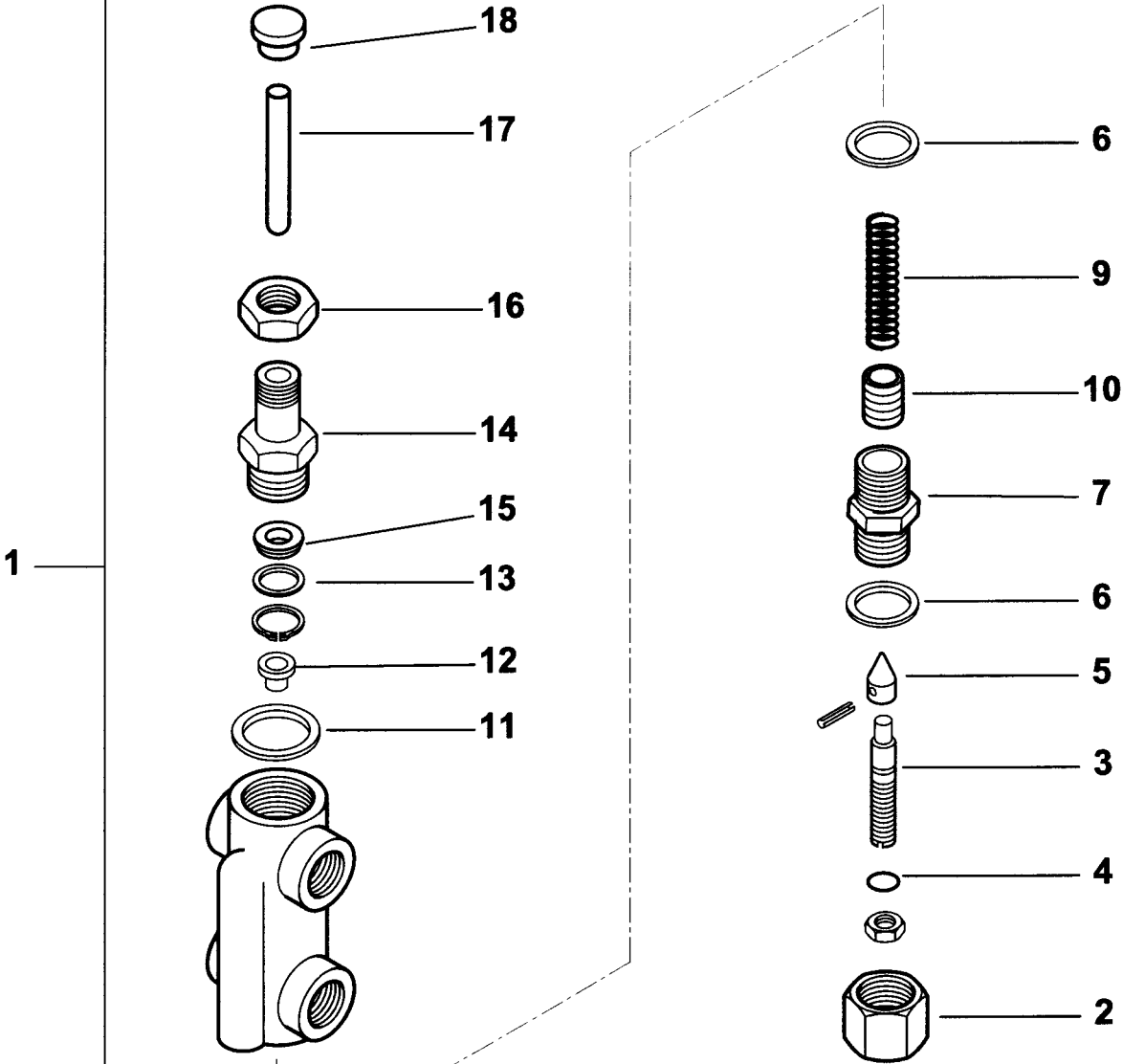
Gruppo magnete

esploso **0002992124 rev.1**

Rif.	Codice	Descrizione
1	45071	ASTA
2	30543	FORCELLA
3	23056	DADO
4	23055	CUSCINETTO
5	27635	SOPPORTO
6	23054	CUSCINETTO
7	27638	LEVA
8	27647	PERNO
9	27637	DADO
10	27636	SOPPORTO
11	27641	LEVA
12	27634	FORCELLA
13	0005250067	ELETTROMAGNETE
14	33265	SOPPORTO
15	33266	PROTEZIONE
16	30761	CONNETTORE

Rif.	Codice	Descrizione

16320 - VALVOLA REGOLATRICE di PRESSIONE - PRESSURE REGULATING VALVE - REGULADOR de PRESION



0002990859rev.2	dis. Balboni
Data:14-02-2001	visto: Gilli C.

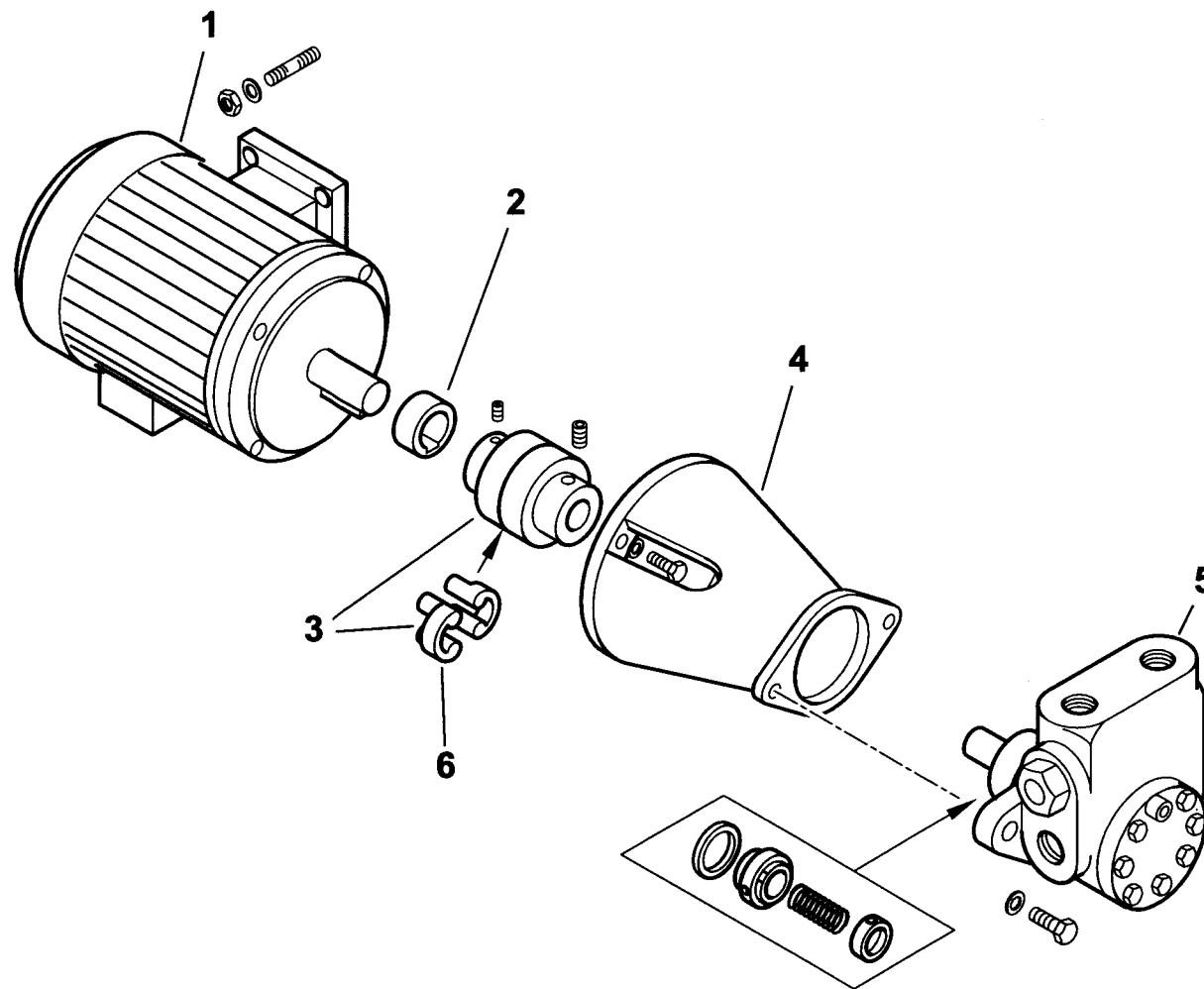
TAV.H6

16320 Valvola regolatrice di pressione 1/2x3/8esploso **0002990859 rev.2**

Rif.	Codice	Descrizione
1	16320	ASSIEME VALVOLA REGOLATRICE
2	16295	DADO CIECO
3	16322	VITE
4	0005180008	GUARNIZIONE
5	27613	SPILLO
6	18257	RONDELLA
7	16321	BOCCHETTONE
9	16284	MOLLA
10	32635	PISTONE
11	3431	RONDELLA
12	16323	PIATTELLO
13	32626	RONDELLA
14	32631	BOCCHETTONE
15	23111	GUARNIZIONE
16	32633	DADO
17	16293	PERNO
18	32629	PIATTELLO

Rif.	Codice	Descrizione

900011- GRUPPO MOTORE POMPA - PUMP MOTOR GROUP - GRUPO MOTOR BOMBA (kW3-50Hz)



0002990969 rev.2	dis. Balboni
Data: 04-11-2004	visto: Gilli C.

900011 Gruppo motore-pompa Kw3-2000

Rif.	Codice	Descrizione
1	23061	MOTORE kW3 - 50Hz
2	0015020064	DISTANZIALE
3	0006020170	GIUNTO
4	38535	SOPPORTO
5	0005060072	POMPA HP2000 VBHRG.D.4.1.0
6	17886	PARASTRAPPO

esploso 0002990969 rev.2

Rif.	Codice	Descrizione