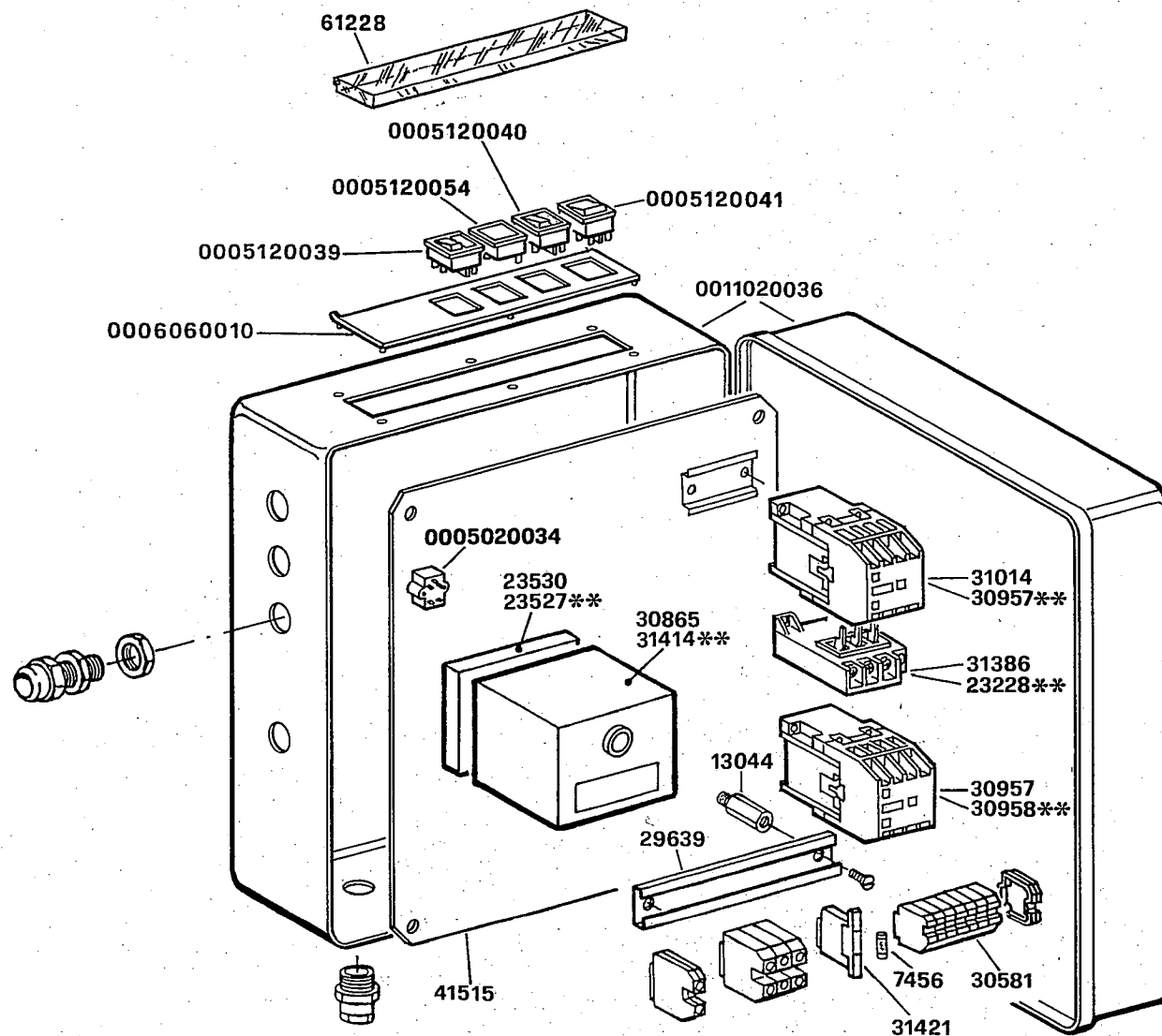


APPARECCHIATURA - CONTROL PANEL - APPAREILLAGE ELECTRIQUE - SCHALTGERAETE

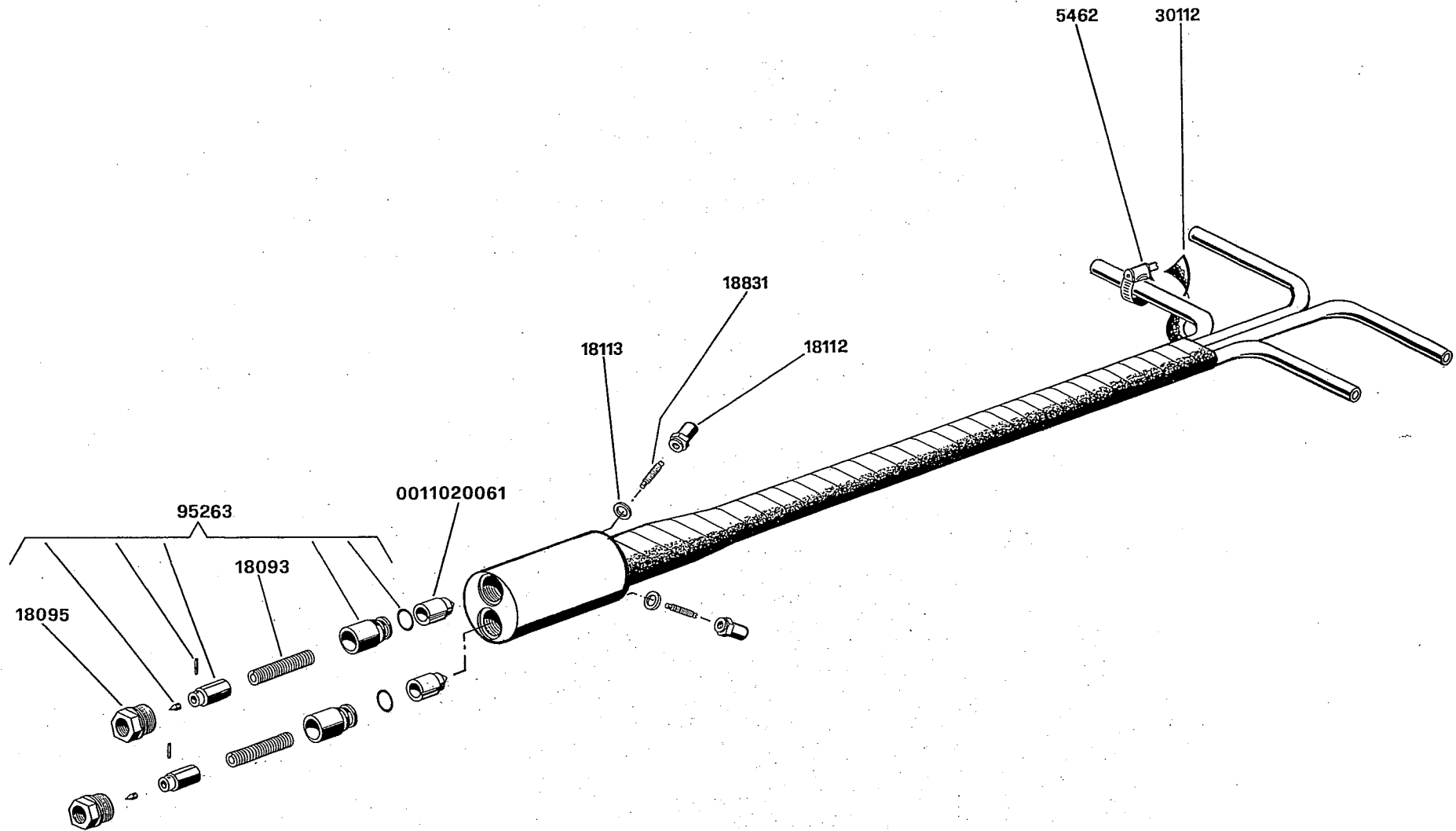


** = VERSIONE - TYPE 60Hz.

Cod. 0002991544 Rev.1
Data 28-01-98 Dis. Balboni D.

TAV. C 181

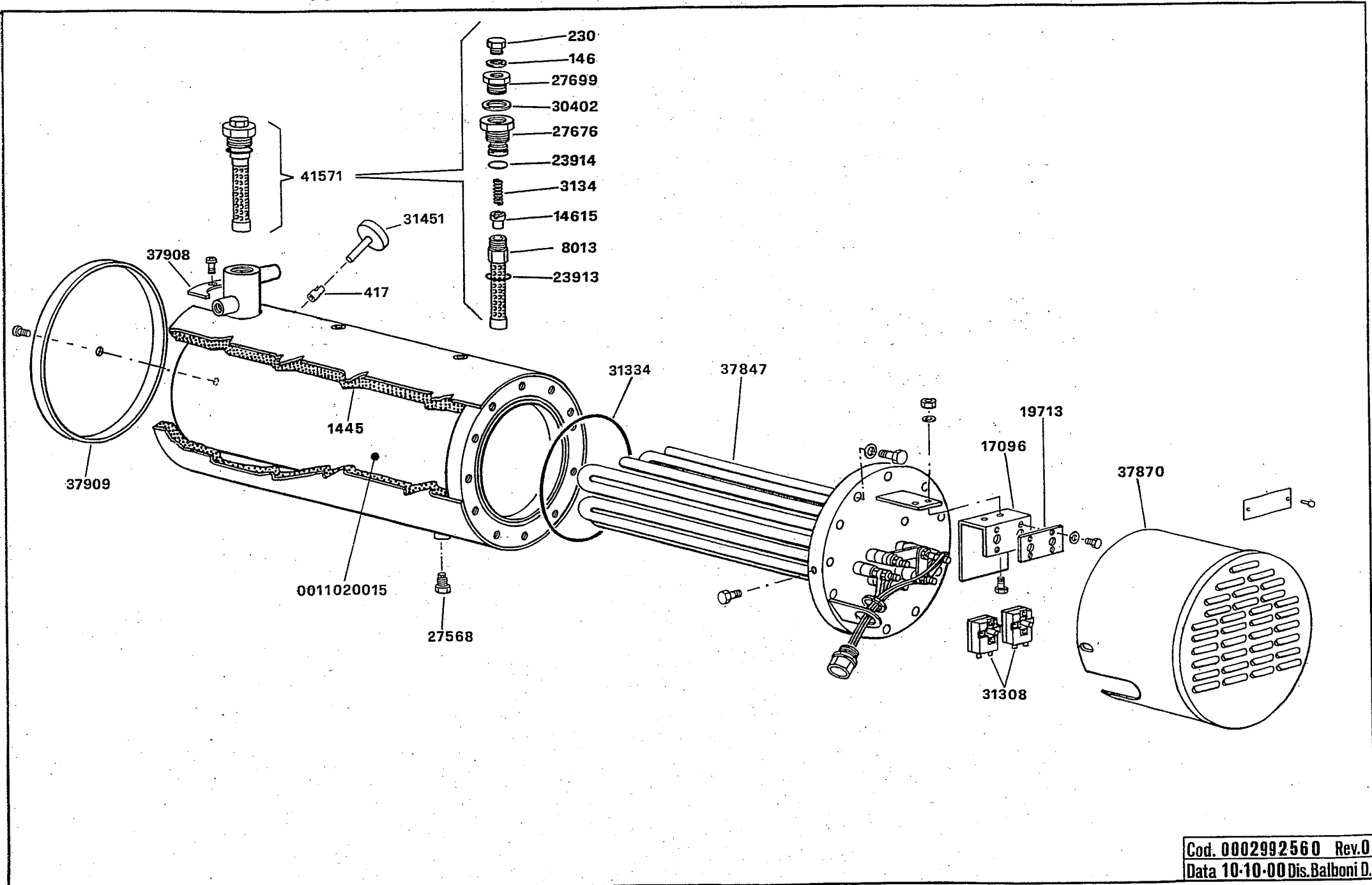
4 T - GRUPPO POLVERIZZATORE - NOZZLE ASSEMBLY - LIGNE GICLEUR - DUESENGESTAENGE



Cod. 0002991425 Rev.1
Data 18-03-97 Dis. Balboni D.

TAV. D 47

900399 - SERBATOIO PRERISCALDATORE - OIL PRE-HEATER - RECHAUFFEUR - OELERHITZER



Cod. 0002992560 Rev.0
Data 10-10-00 Dis. Balboni D.