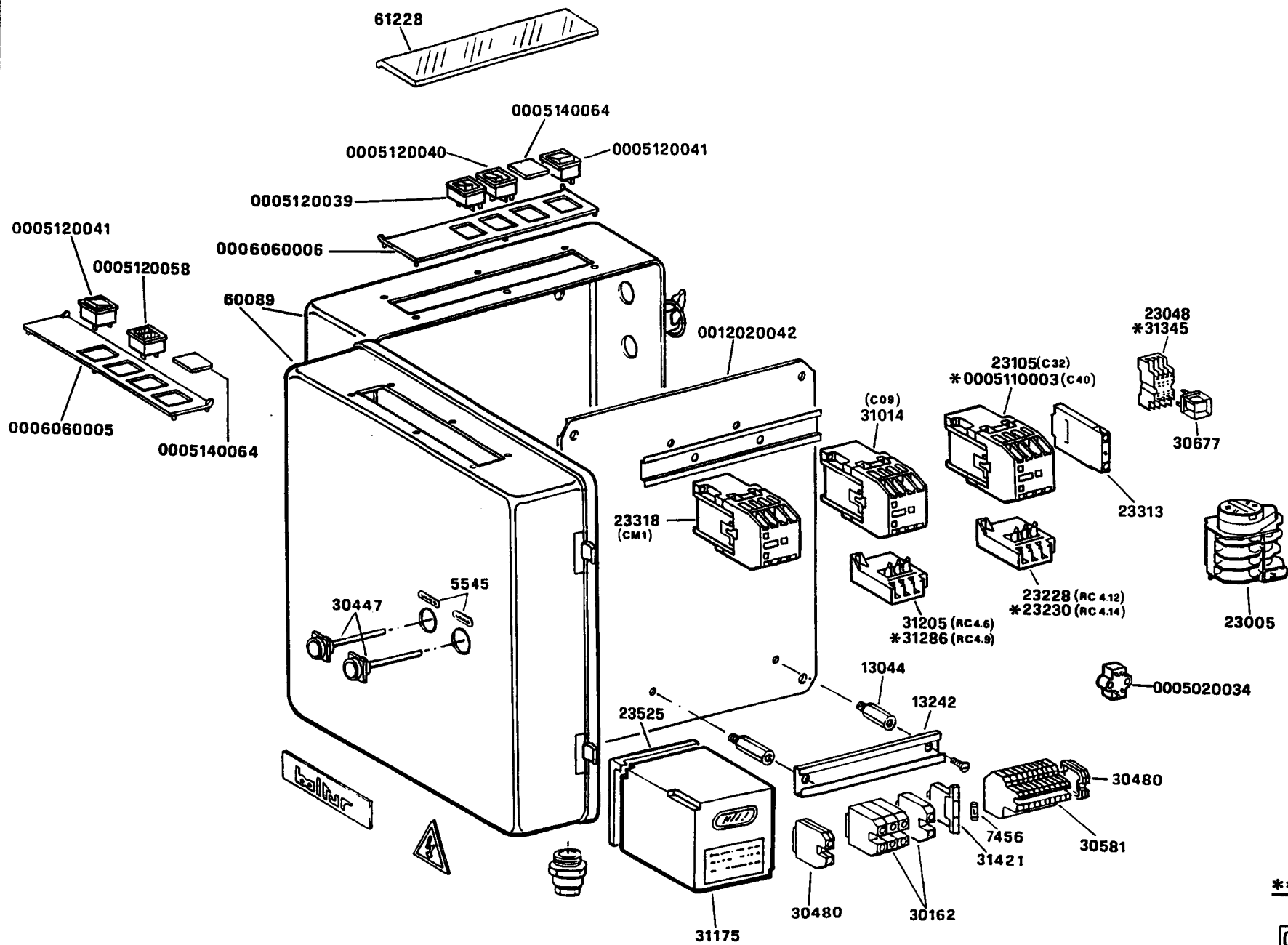


**=VERSIONE-TYPE 60Hz

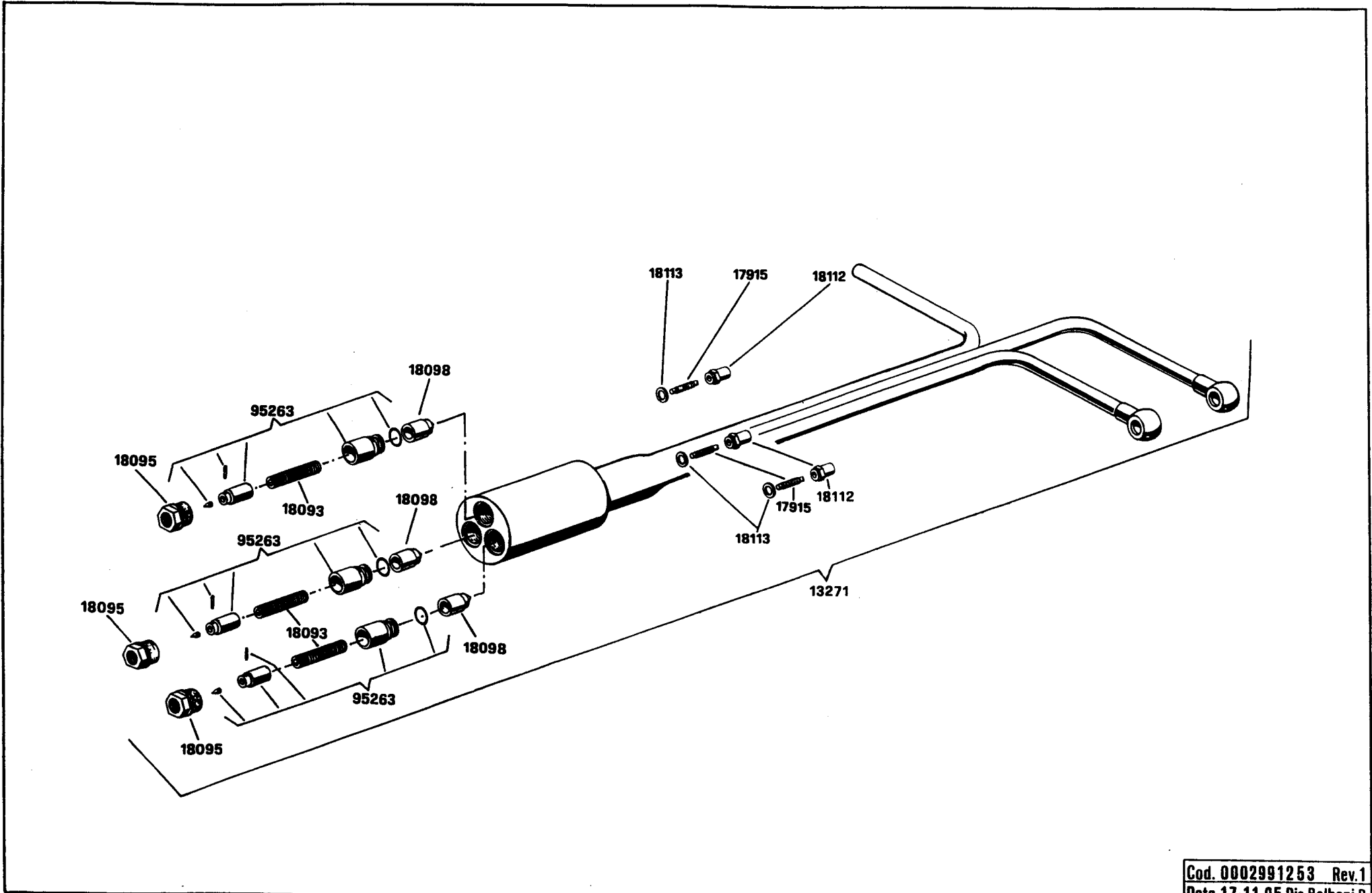
APPARECCHIATURA - CONTROL PANEL - APPAREILLAGE ELECTRIQUE - SCHALTGERAETE 62550 + 62512



*=VERSIONE-TYPE 60Hz

Cod. 0002990309 Rev.1
Data 08-09-97 Dis. Balboni D.

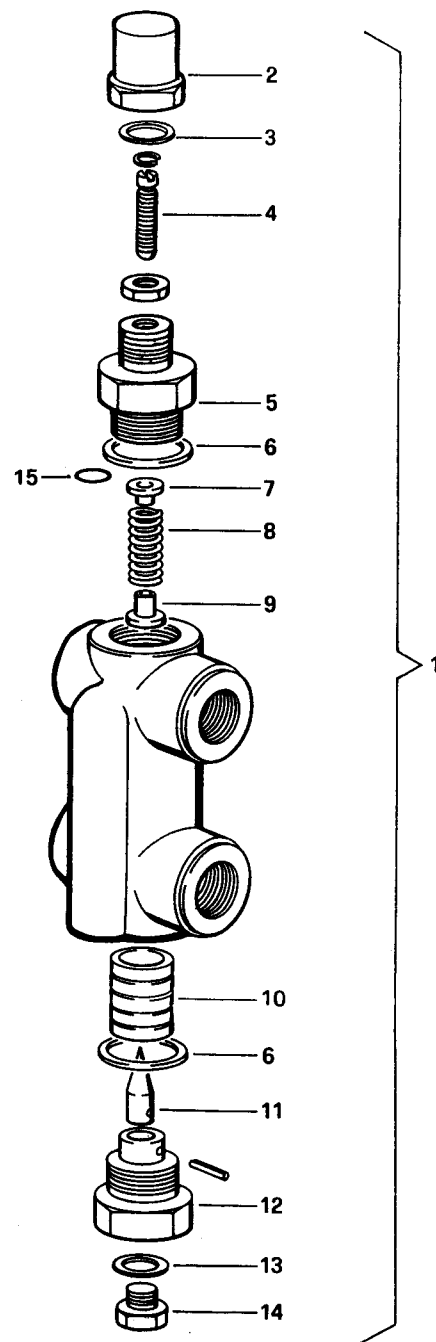
13271 GRUPPO POLVERIZZATORE - NOZZLE ASSEMBLY - LIGNE GICLEUR - DUESENGESTAENGE



Cod. 0002991253 Rev.1
Data 17-11-95 Dis. Balboni D.

TAV. D41

VALVOLA REGOLATRICE DI PRESSIONE - PRESSURE REGULATING VALVE
REGULADOR DE PRESION - VANNE REGULATRICE DE PRESSION - DRUCKREGELVENTIL 16325



Cod. 0002990659 Rev. 2
Data 14-11-2000 dis. Balboni

16325 Valvola regolatrice di pressione 1/2x3/8

Rif.	Codice	Descrizione
1	16325	ASSIEME VALVOLA REGOLATRICE
2	16234	DADO CIECO
3	30425	RONDELLA
4	16233	VITE
5	16372	BOCCHETTONE
6	18257	RONDELLA
7	16373	CAPPELOTTO
8	3479	MOLLA
9	4718	BOCCOLA
10	4717	PISTONE
11	18245	SPILLO
12	3267	BOCCHETTONE
13	4987	RONDELLA
14	15112	TAPPO
15	23803	GUARNIZIONE

esplosa 0002990659 rev.2

Rif.	Codice	Descrizione