

2507010

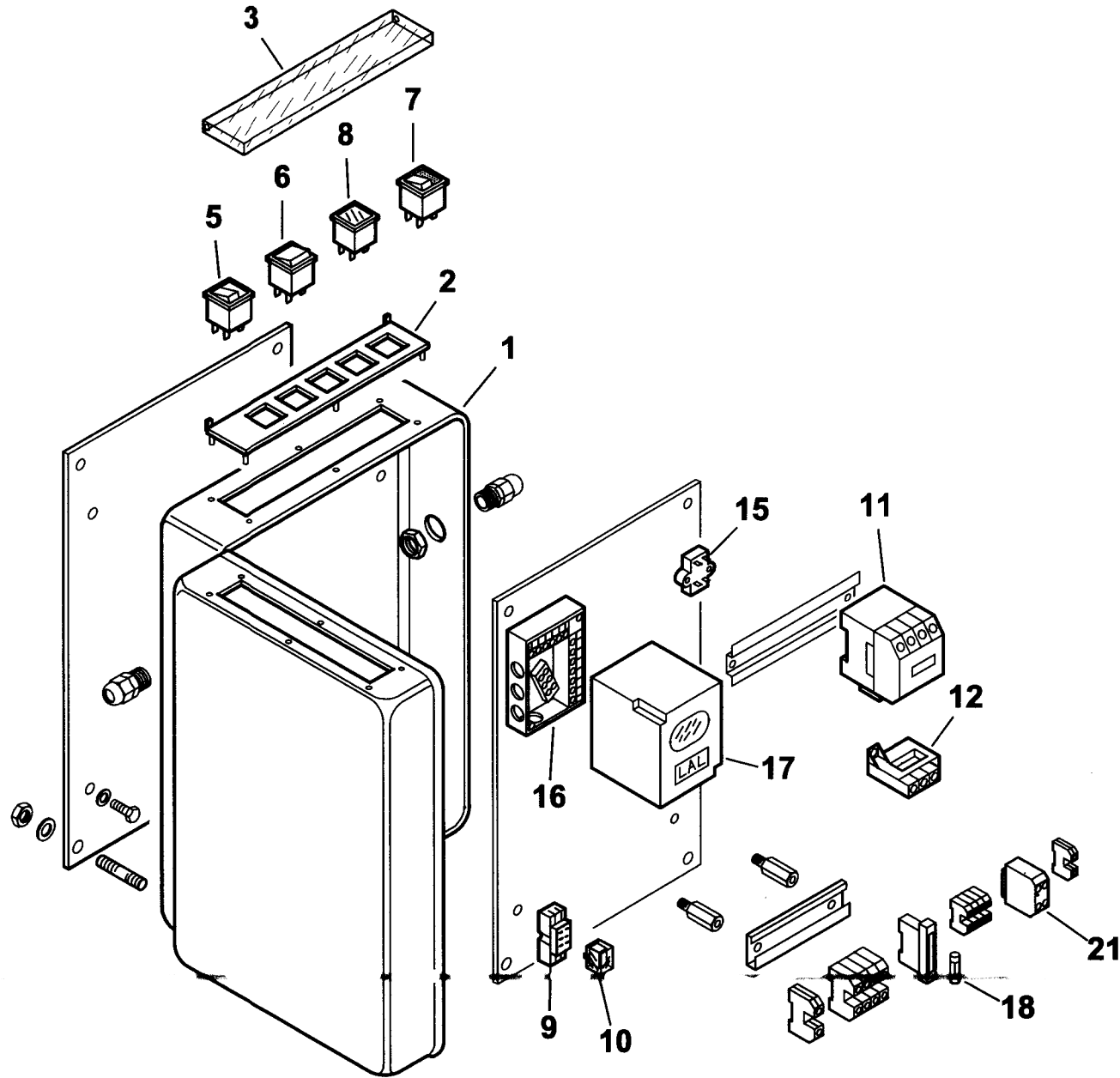
BT 180 DSNM-D

esploso 0002990746 rev.2

Rif.	Codice	Descrizione
1	29184	FLANGIA
2	29185	GUARNIZIONE
3	29186	COLLARE
4	18790	PRIGIONIERO
5	0011020052	DIFFUSORE
6	57177	CANNOTTO
7	18476	NOTTOLINO
8	37945	TUBO
9	27655	SOPPORTO
10	37904	PERNO
11	57079	DISCO FRESATO
12	27679	RACCORDO PER ATTACCO WOSS D.12-1/4"
13	4143	ANELLO
14	27654	RACCORDO PER ATTACCO WOSS D.12-3/8"
15	4145	VETRINO
16	4146	GUARNIZIONE
17	18722	NIPPLO
18	0005150040	RACCORDO WOSS D.15-3/8" GOMITO
19	30245	PRESSOSTATO
20	30864	FOTO LANDIS QRB3
21	57024	TRASFORMATORE 14KV
22	30223	CAVO
23	23121	MOTORE KW3
24	41614	RIDUZIONE 1/2" x 3/8"
25	35687	SPESSORE
26	15855	VENTOLA
27	28909	PIATTELLO
28	15842	ANELLO
29	56081	FARFALLA
30	56091	PERNO
31	54056	BOCCOLA
32	4144	SPESSORE
33	31380	MOTORINO
34	44132	PROTEZIONE SUPERIORE
35	44133	PROTEZIONE INFERIORE

Rif.	Codice	Descrizione
36	39100	GRUPPO POLVERIZZATORE
37	27633	MORSETTO
38	27622	RESISTENZA 60W
39	27778	ELETTRODO SINISTRO
40	27779	ELETTRODO DESTRO
41	45072	PROLUNGA
42	18115	ATTACCO
43	19424	ISOLATORE
44	34459	STAFFA
45	61299	PIASTRINA
46	0005060037	SOPPRESSORE
47	37946	TUBO RITORNO VR-RW
48	31422	RACCORDO
49	18858	NIPPLO 1/4" X 3/8"
50	16230	VALVOLA REGOLAZIONE 3/8"
51	23783	RESISTENZA 20W
52	30448	RACCORDO WOSS D.12-3/8"
53	0005150039	RACCORDO WOSS D.12-1/2" GOMITO
54	57075	GUAINA
55	23240	TERMOSTATO TC2
56	37947	TUBO RITORNO RW-P
57	30912	ELETTRVALVOLA
58	37939	TUBO MANDATA S-GP
59	57432	TUBO MANDATA P-S
60	23077	RACCORDO WOSS D.18 - 1/2" DIRITTO
61	57058	RACCORDO PER ATTACCO WOSS
62	27677	ATTACCO TUBO 1"1/4
63	33780	ATTACCO TUBO 1"1/4 - 3VIE
64	23074	RACCORDO WOSS D.15 GOMITO
65	23832	DADO
66	23825	OGIVA
67	0005070456	TUBO FLESSIBILE 1"1/4x1500
69	31186	FILTRO NAFTA DENSA 2" AUTOPULENTE
70	23079	RACCORDO WOSS D.12-3/8" GOMITO
71	0011080001	PROLUNGA

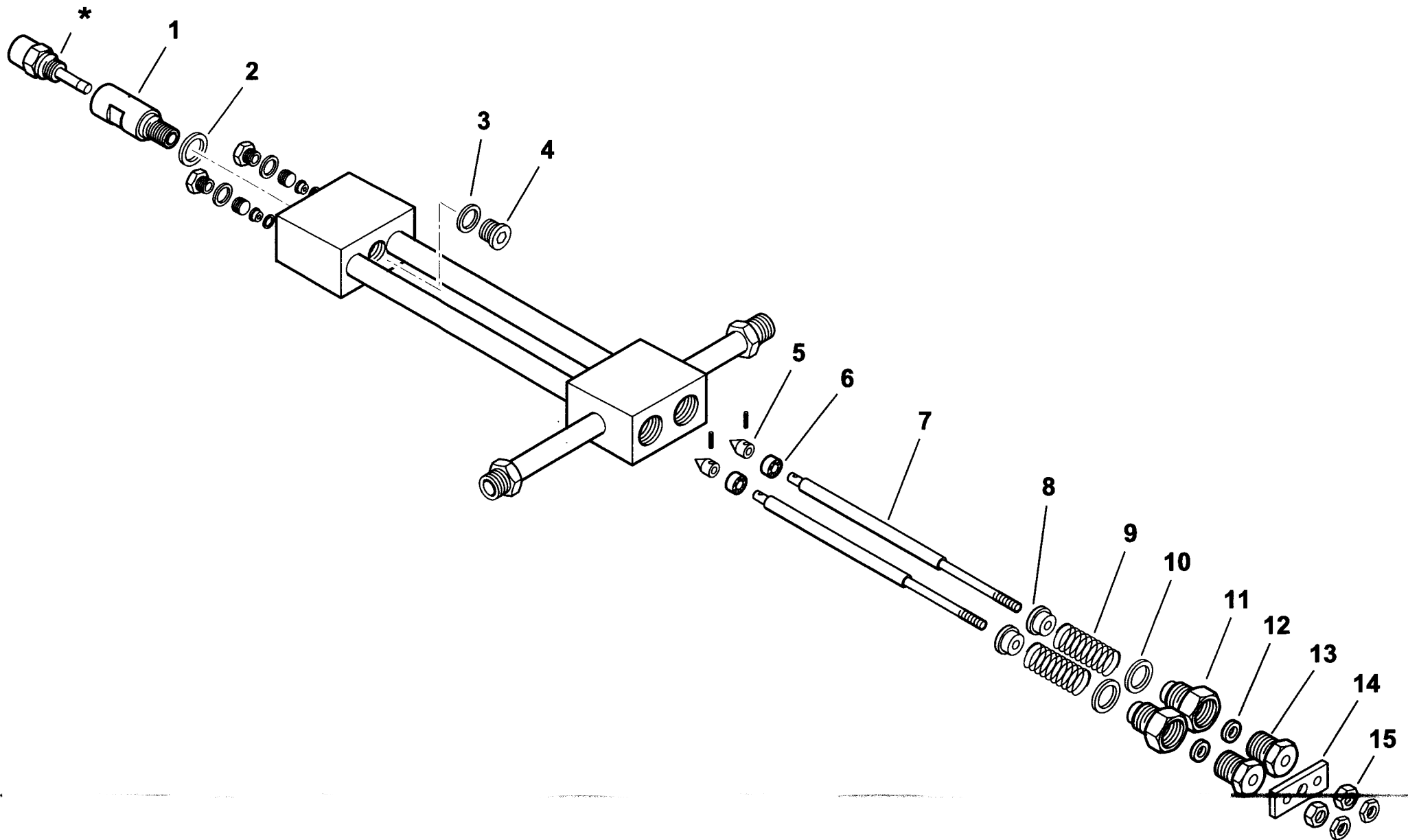
900056 -QUADRO ELETTRICO - CONTROL PANEL - CUADRO ELECTRICO - APPAREILLAGE ELECTRIQUE - SCHALTGERAETE



0002991556 rev.2 dis.Balboni
Data: 04-11-2004 visto:Gilli C.

TAV.C188

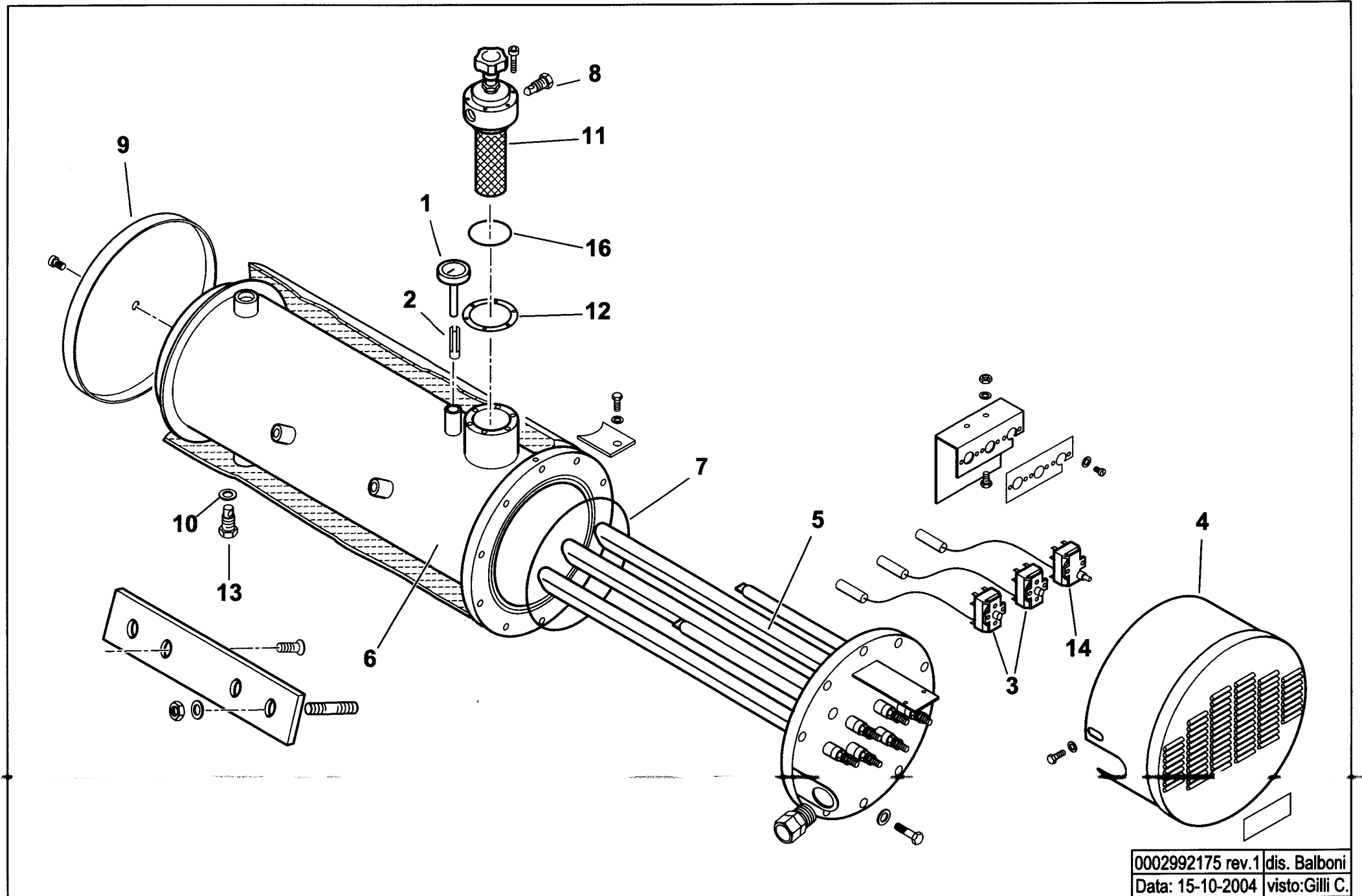
39100- GRUPPO POLVERIZZATORE - NOZZLE ASSEMBLY - LIGNE GICLEUR - DUESENGESTAENGE



0002990304rev.3	dis.Balboni
Data: 03-03-2004	visto:Gilli C.

TAV.D31

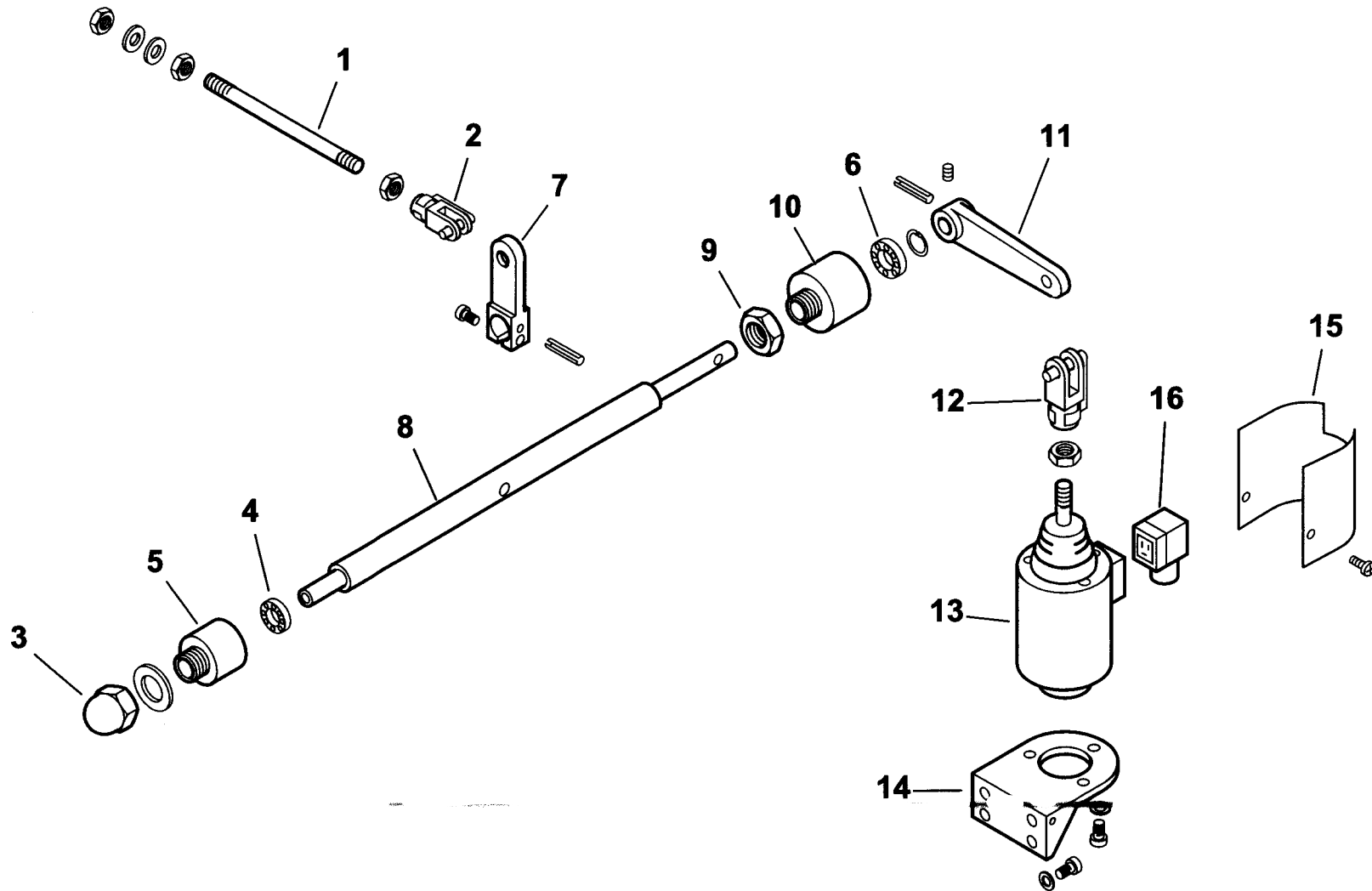
901127 - SERBATOIO PRERISCALDATORE COIBENTATO - INSULATED PREHEATER TANK



0002992175 rev.1 dis. Balboni
Data: 15-10-2004 visto: Gilli C.

TAV.E55

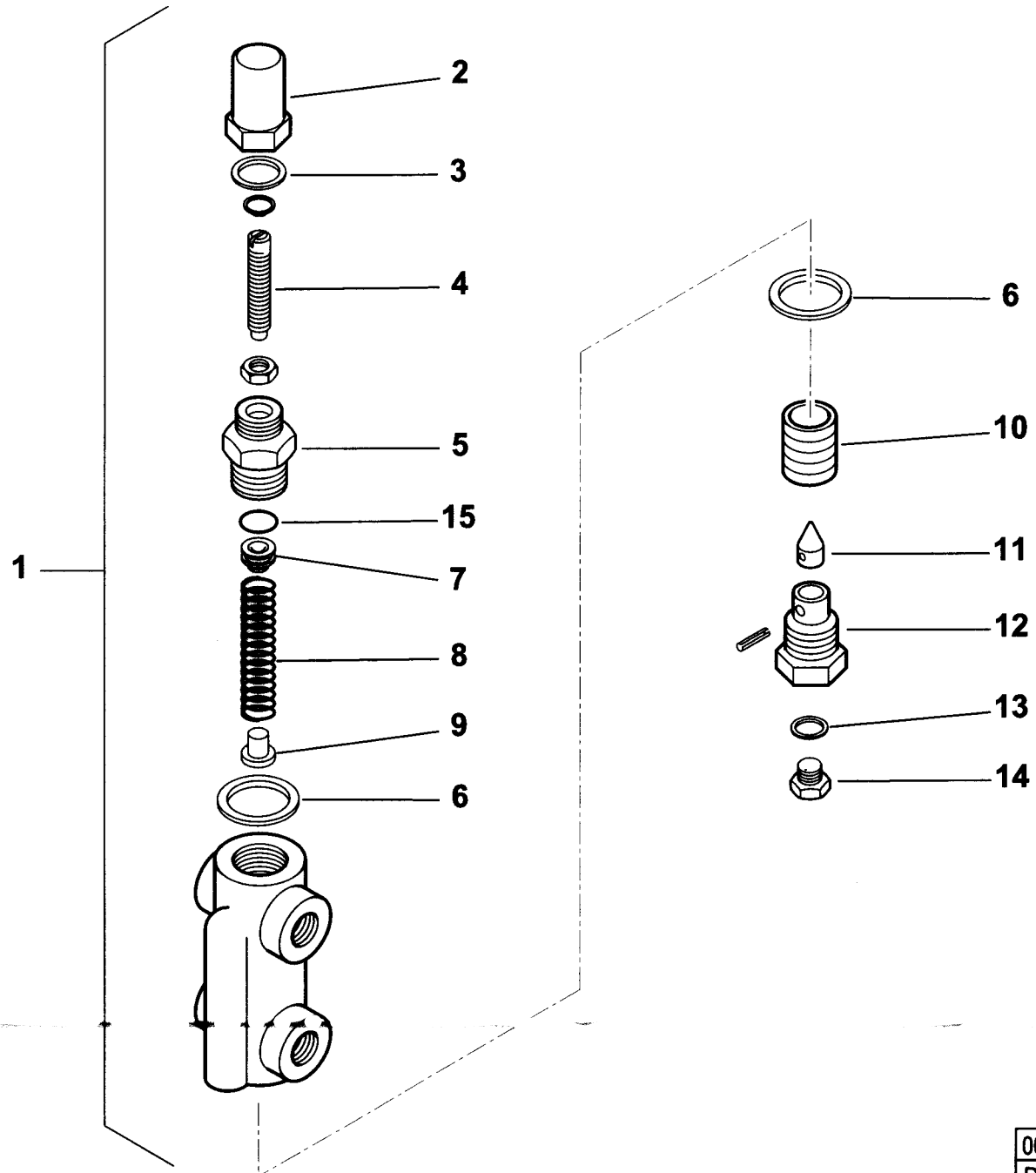
900044-GRUPPO MAGNETE - MAGNET GROUP - GROUPE MAGNETO - MAGNETMASCHINENSATZ



0002992174 rev.0	dis.Balboni
Data: 15-05-2001	visto:Gilli C.

TAV.G6

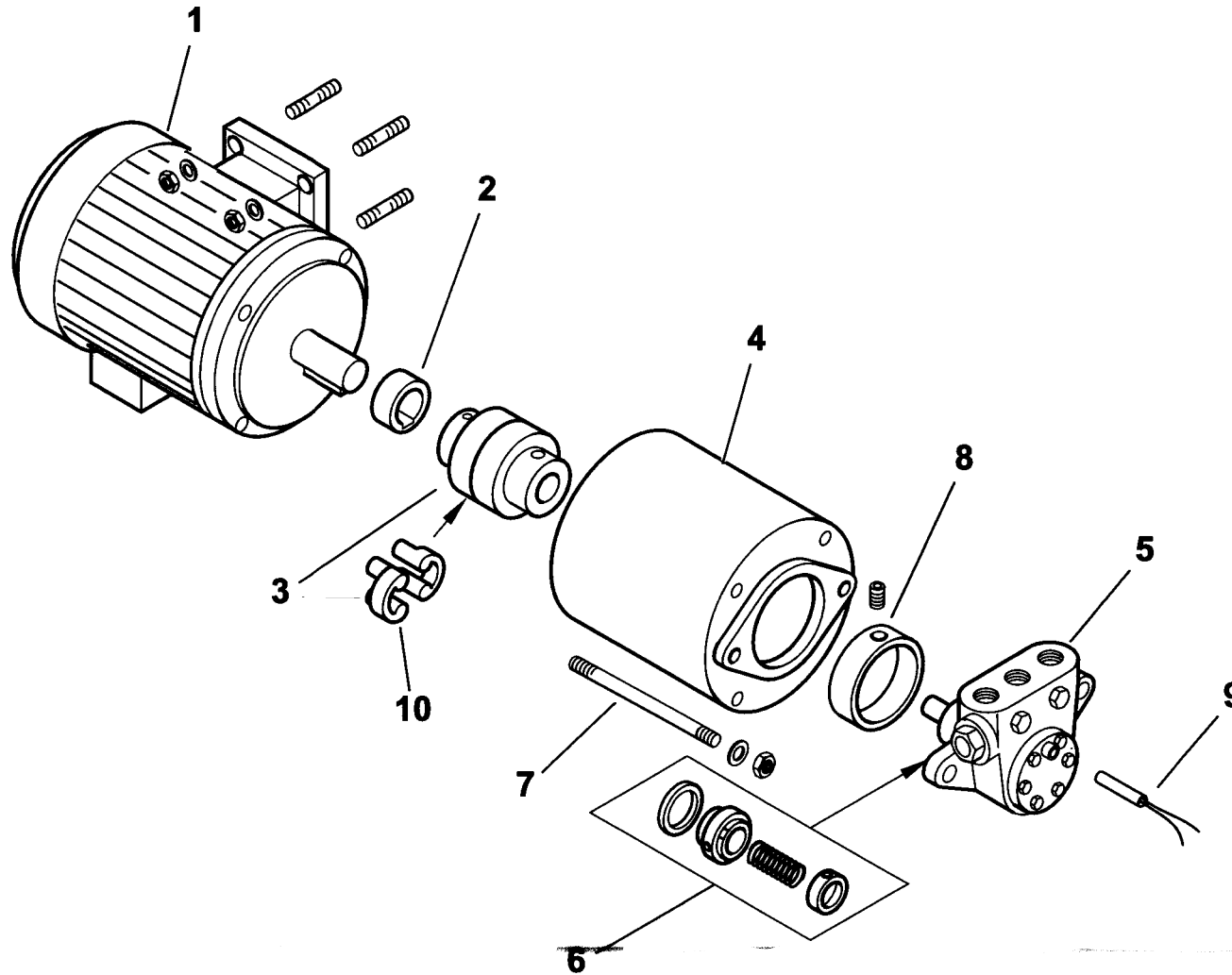
16230 - VALVOLA REGOLATRICE di PRESSIONE - PRESSURE REGULATING VALVE - REGULADOR de PRESION



0002990667 rev.2	dis. Balboni
Data: 01-08-2001	visto: Gilli C

TAV.H1

900053- GRUPPO MOTORE POMPA - PUMP MOTOR GROUP - GRUPO MOTOR BOMBA (KW1,1-50Hz)



0002990688 rev.4	dis. Balboni
Data: 15-05-2001	visto: Gilli C.

